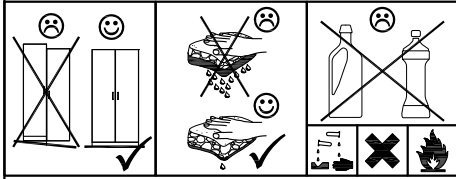
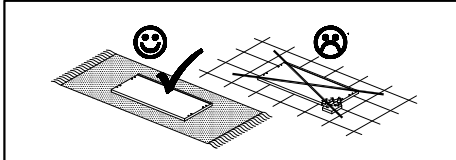


Montageanleitung Atlanta 2 Kommode



DE - Sicherheitsvorschriften

Beachten Sie bitte unbedingt die angegebenen Aufbauvorschriften.

EN - Caution

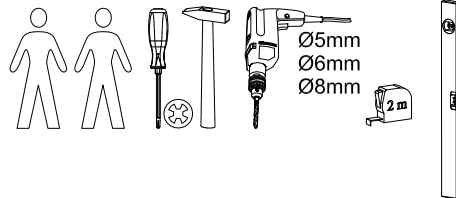
Follow carefully the assembling instructions described in the directions.

FR - Sécurité

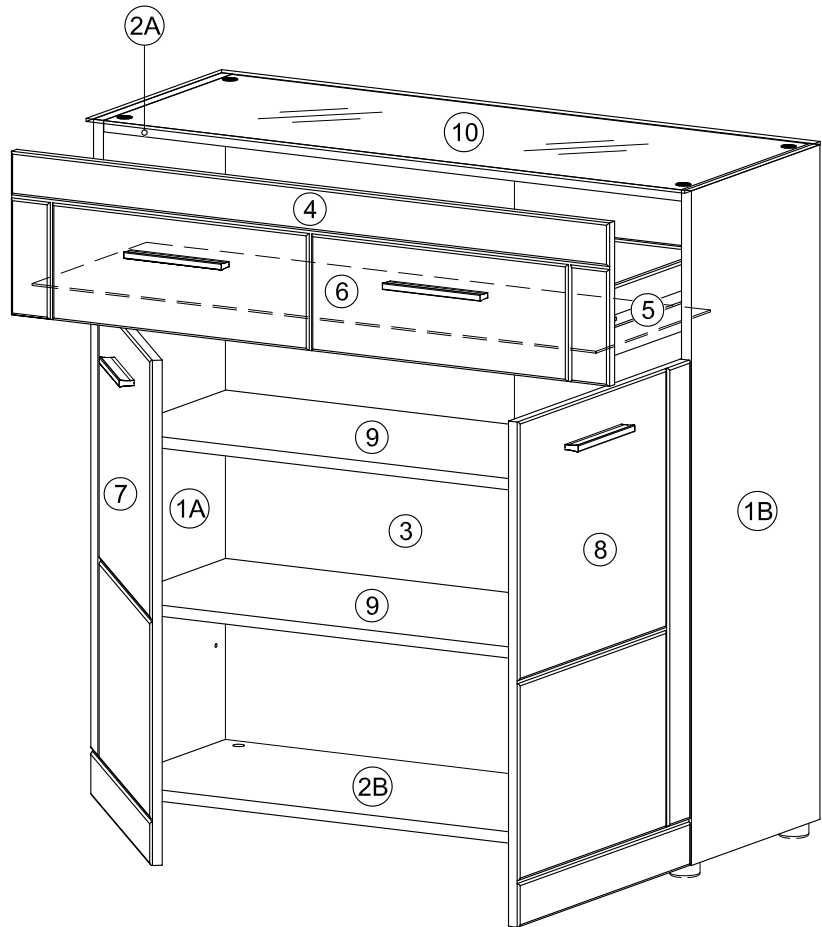
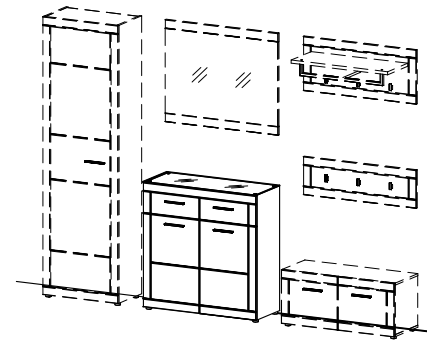
Respecter les instructions de montage décrites dans la notice.

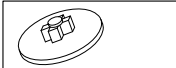

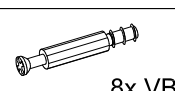
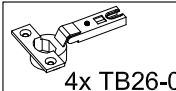
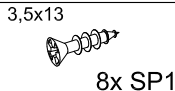
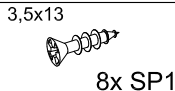
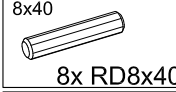

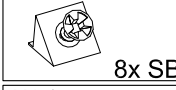

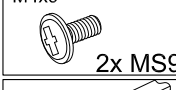
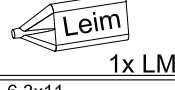
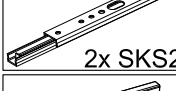
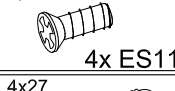

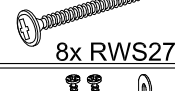
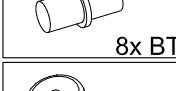
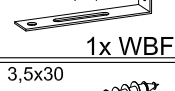

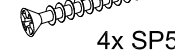
NL - Veiligheid

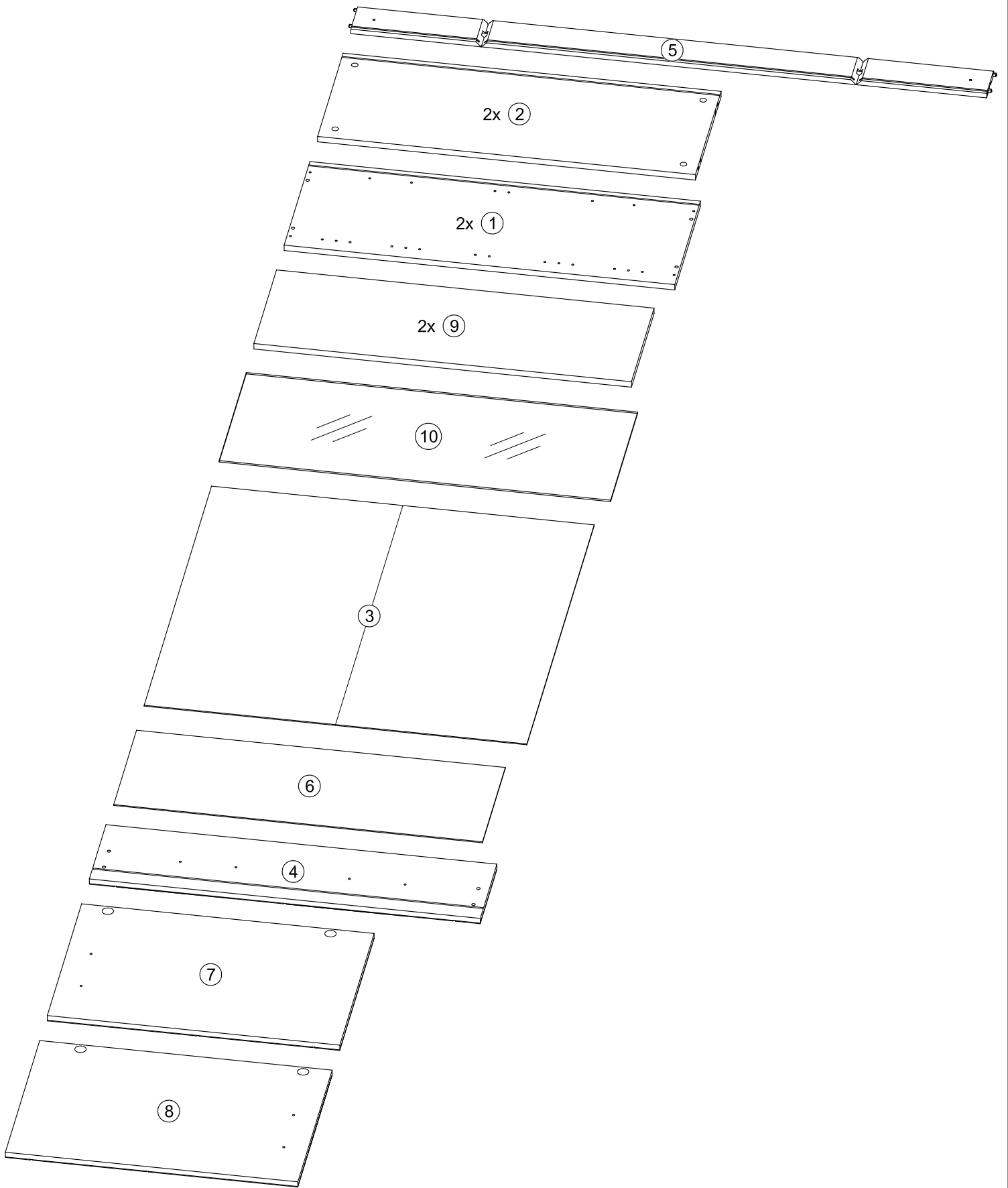
De in de Gebruiksaanwijzing beschreven Instructies respecteren.



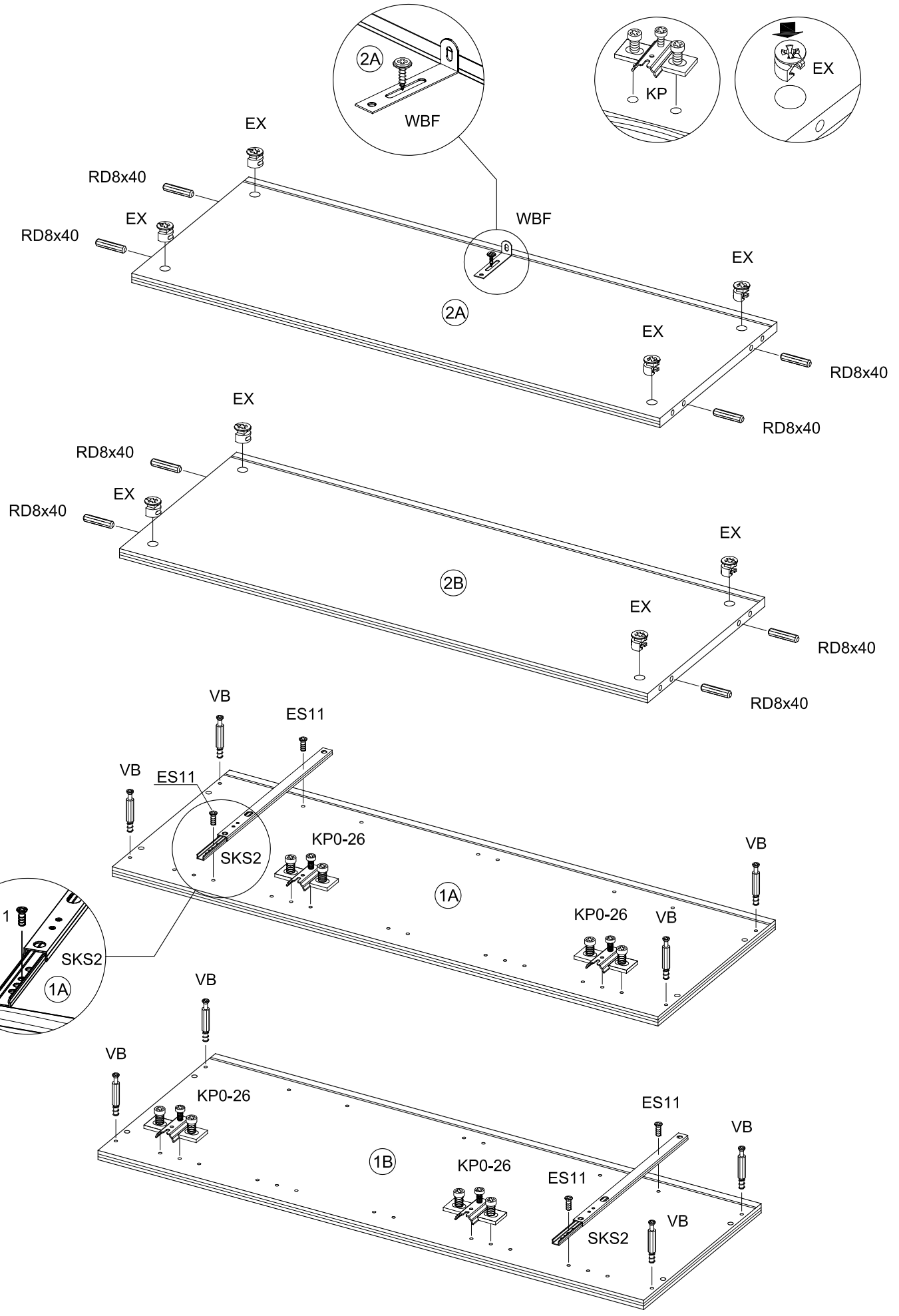
Ø5mm
Ø6mm
Ø8mm



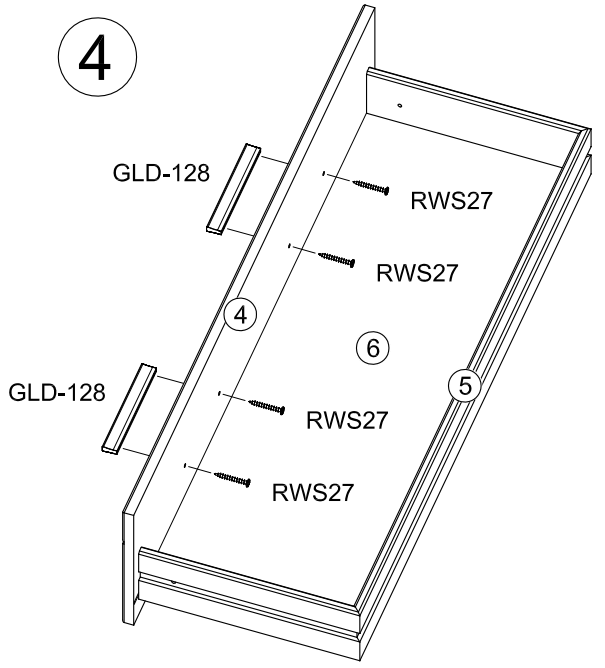
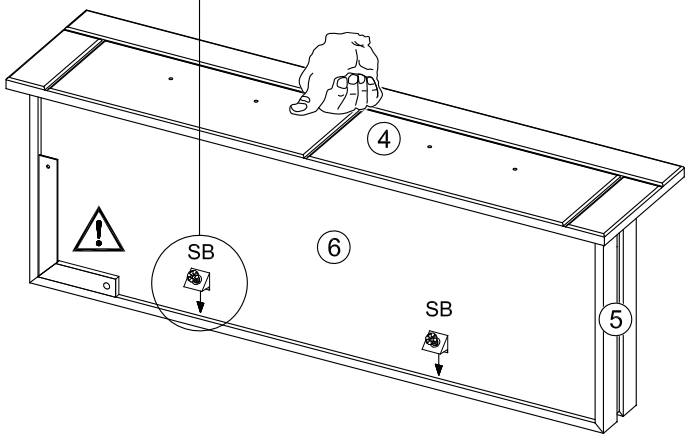
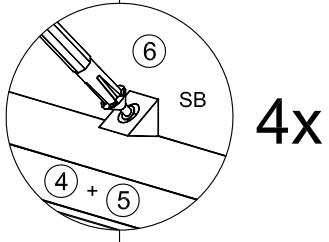
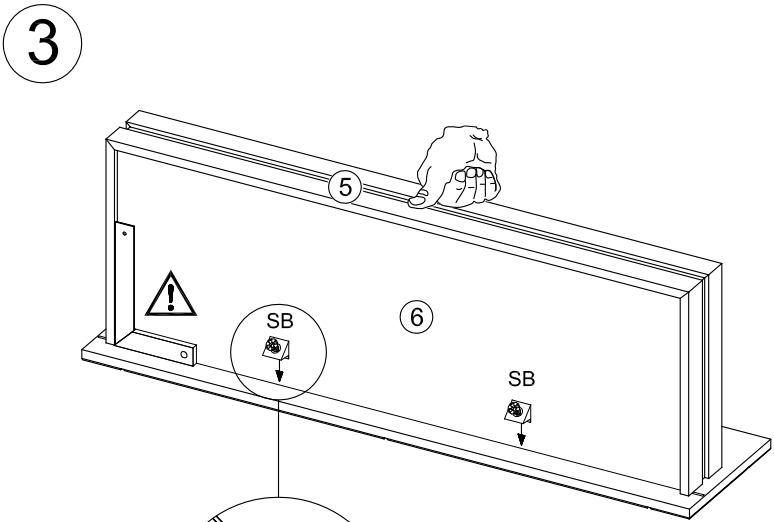
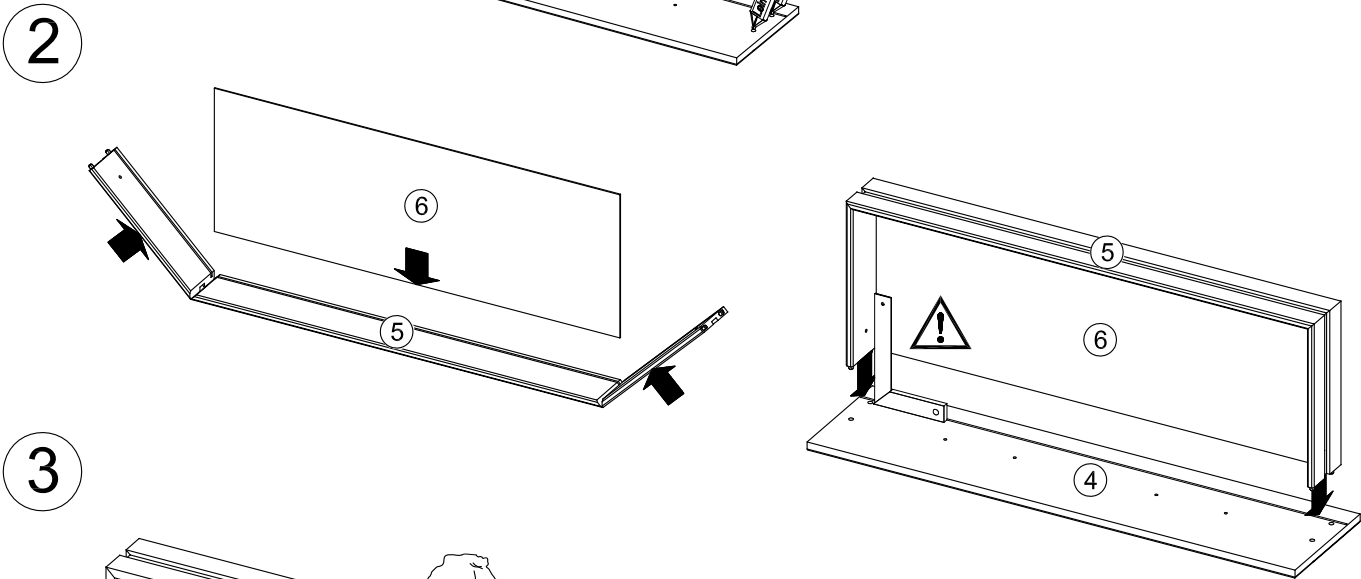
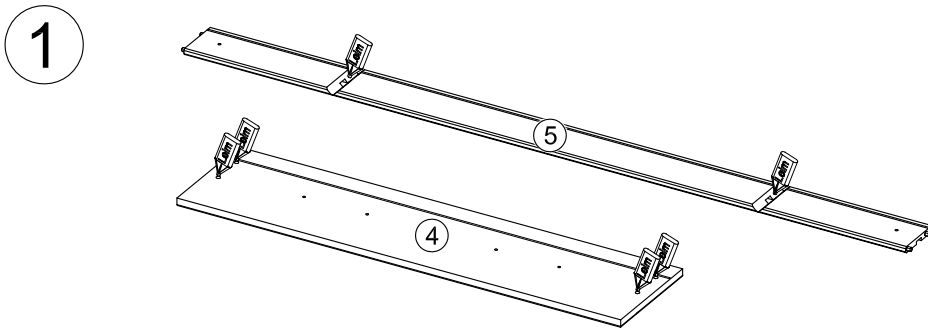
 4x ADK-EX	 8x EX	 8x VB
 4x TB26-0	 3,5x13	 8x SP1
 8x RD8x40	 4x KP0-26	
 8x SB	 4x ASB20	
 2x MS9	 1x LM	
 2x SKS2	 4x ES11	
 4x GLD-128	 8x RWS27	
 8x BT	 1x WBF	
 4x KG	 4x SP5	

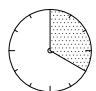


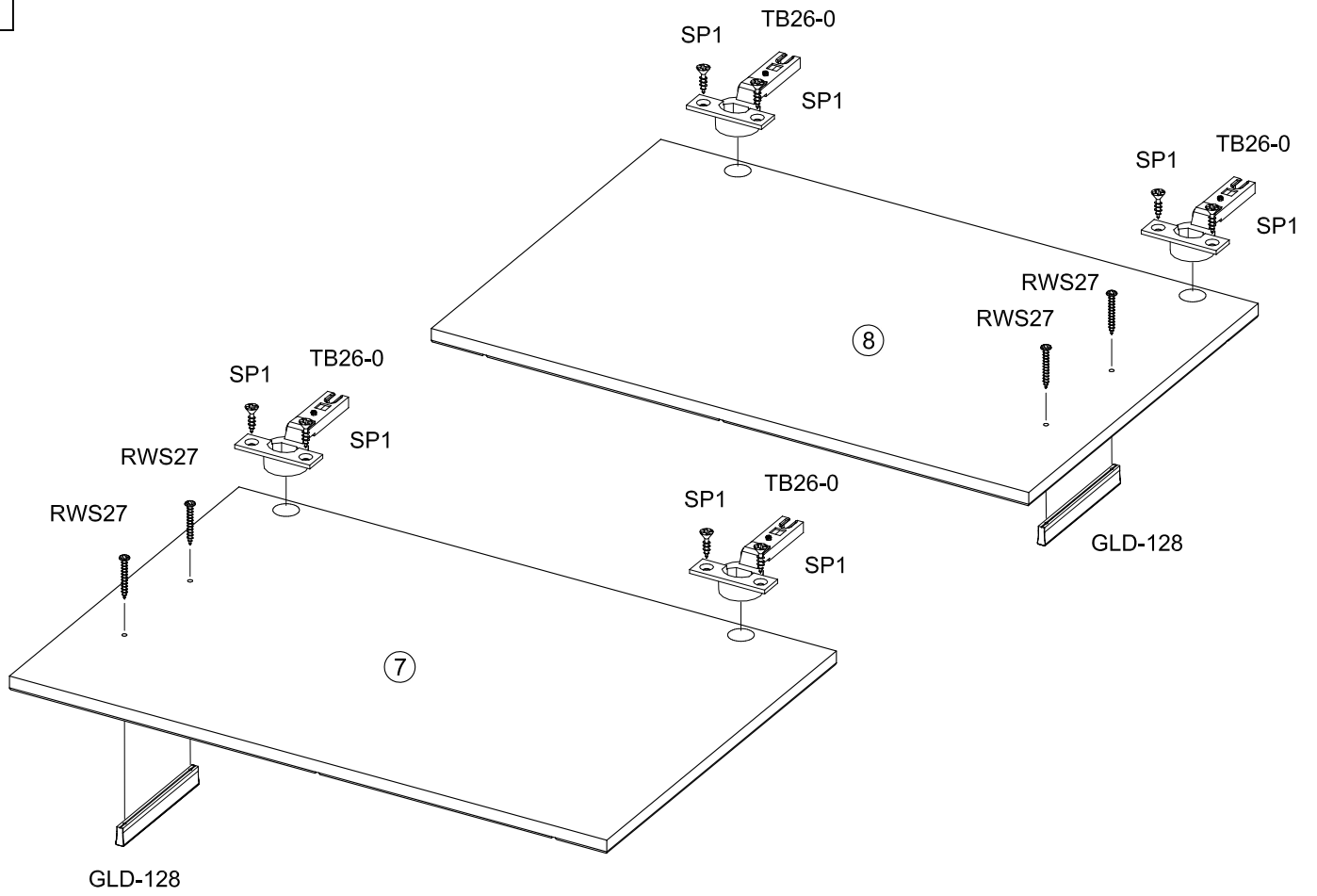
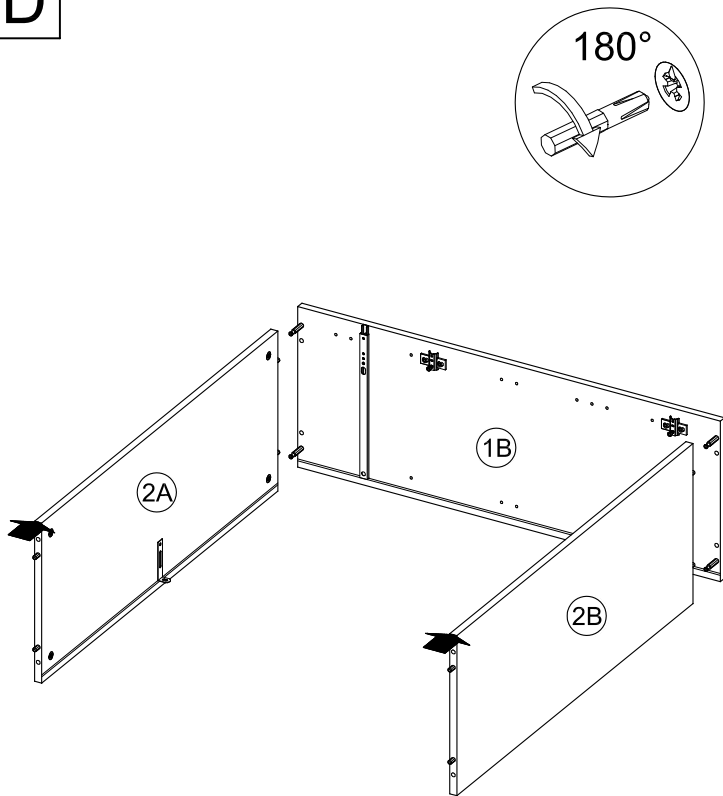
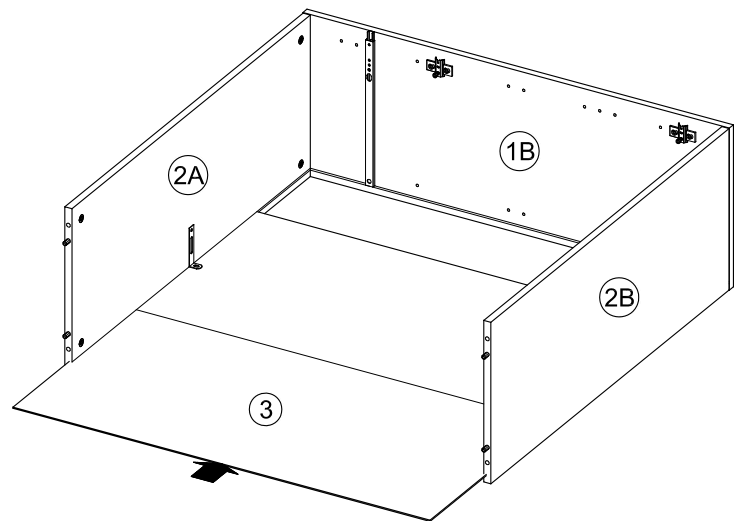
A

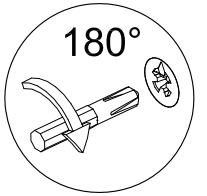
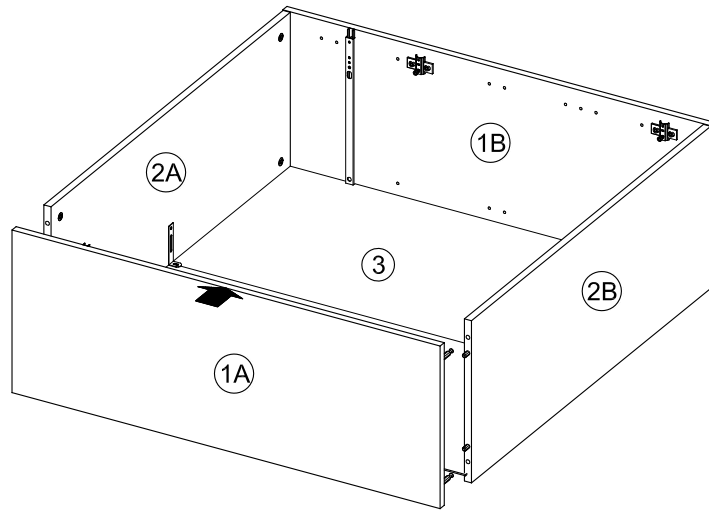
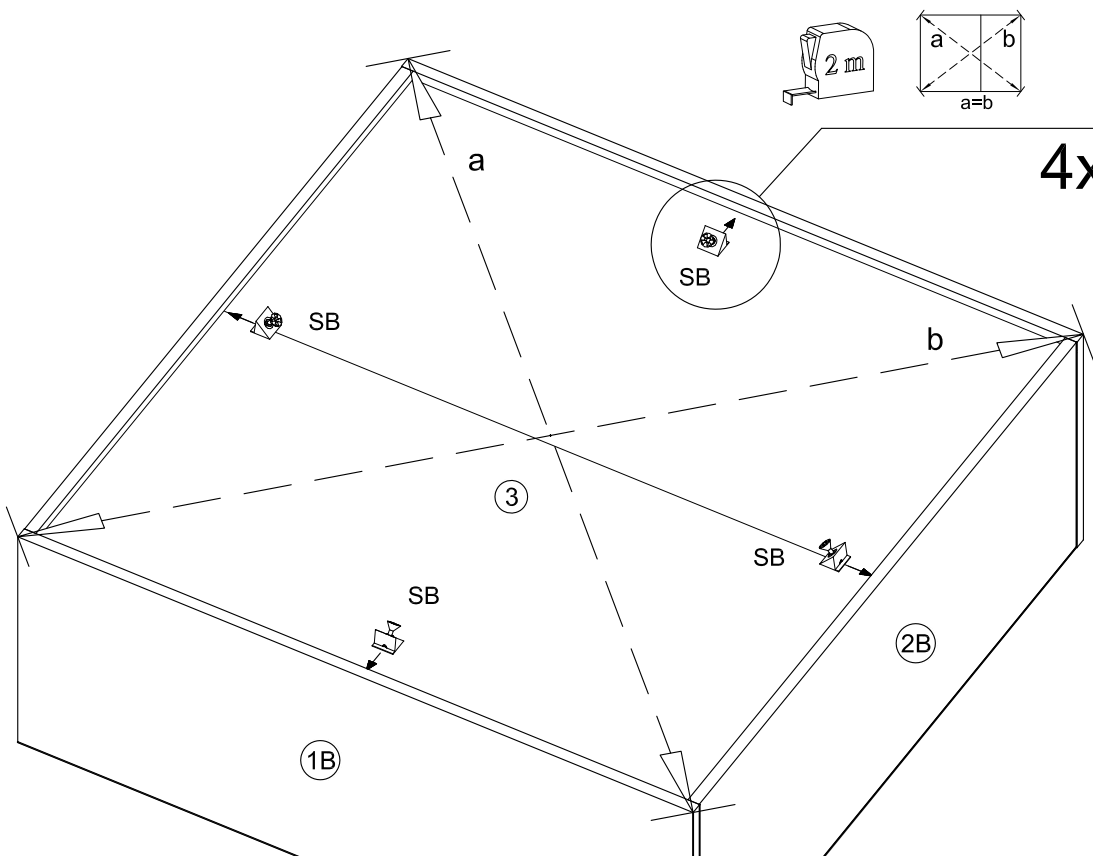
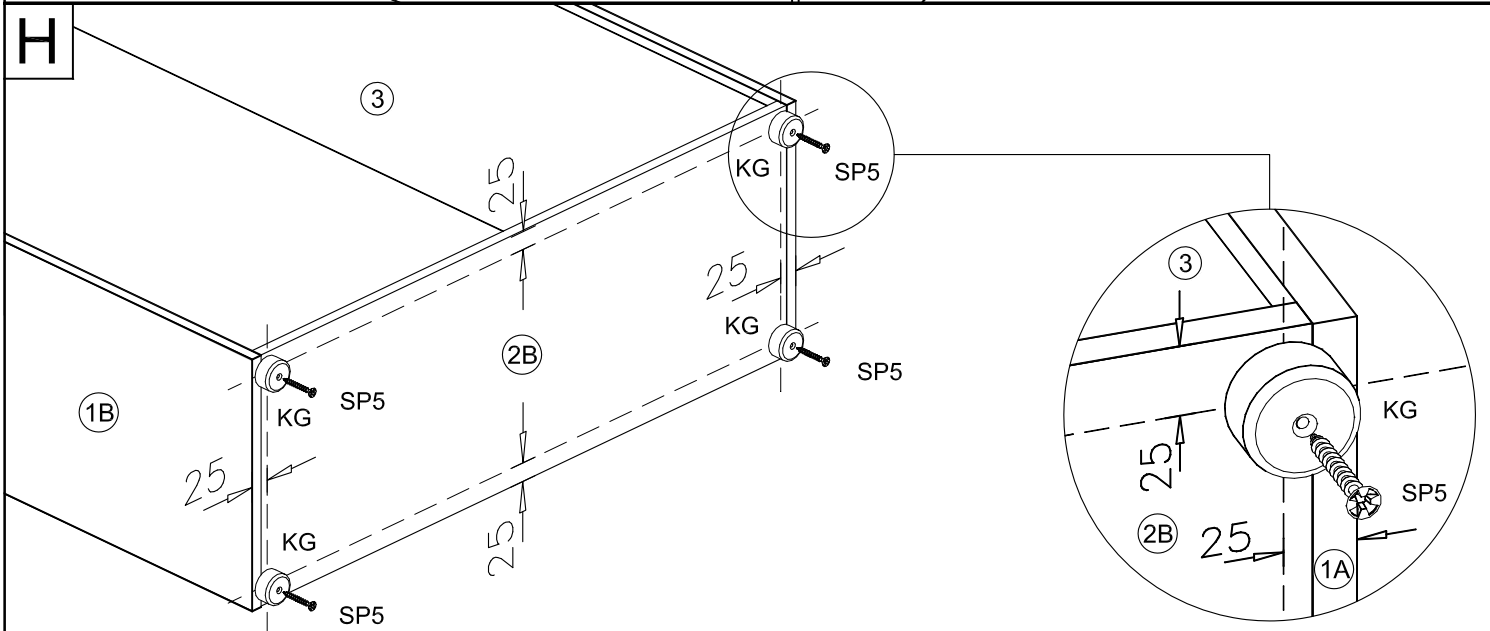


B

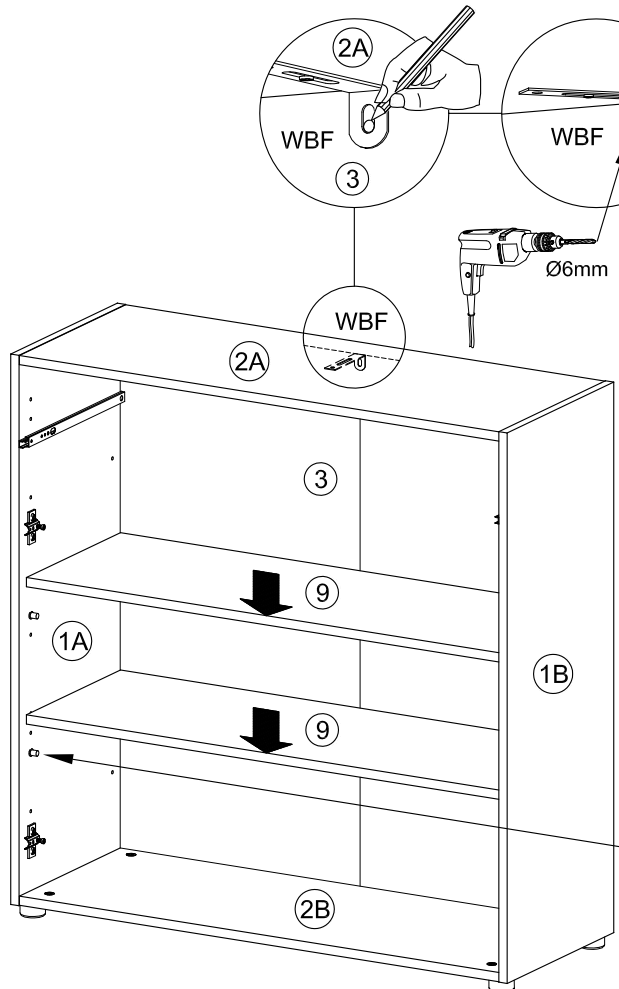


 20 Minuten trocknen lassen

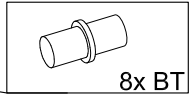
C**D****E**

F**G****4x****H**

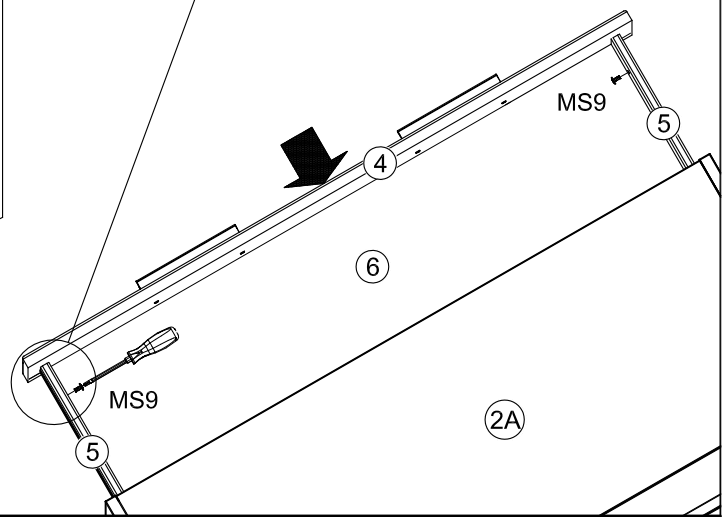
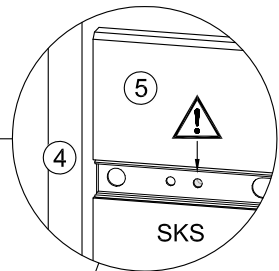
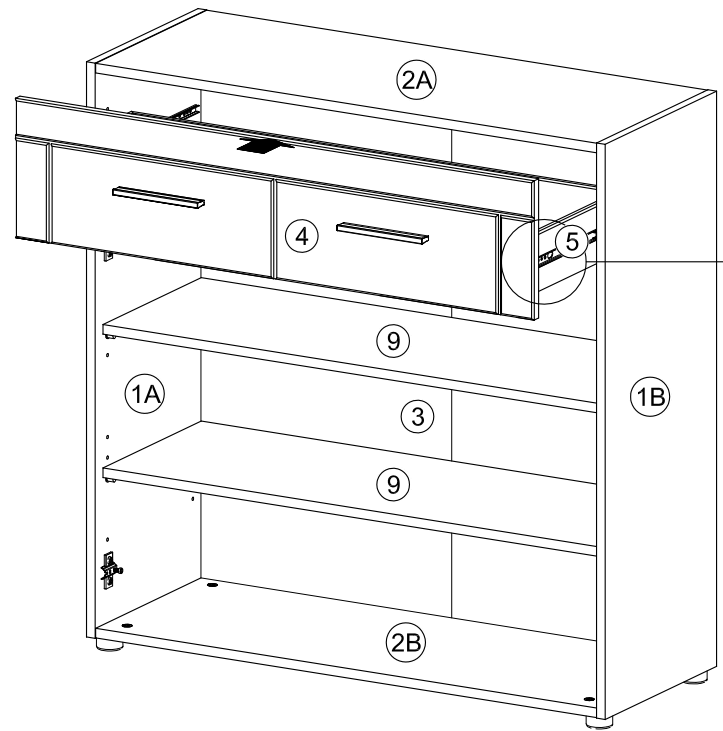
I



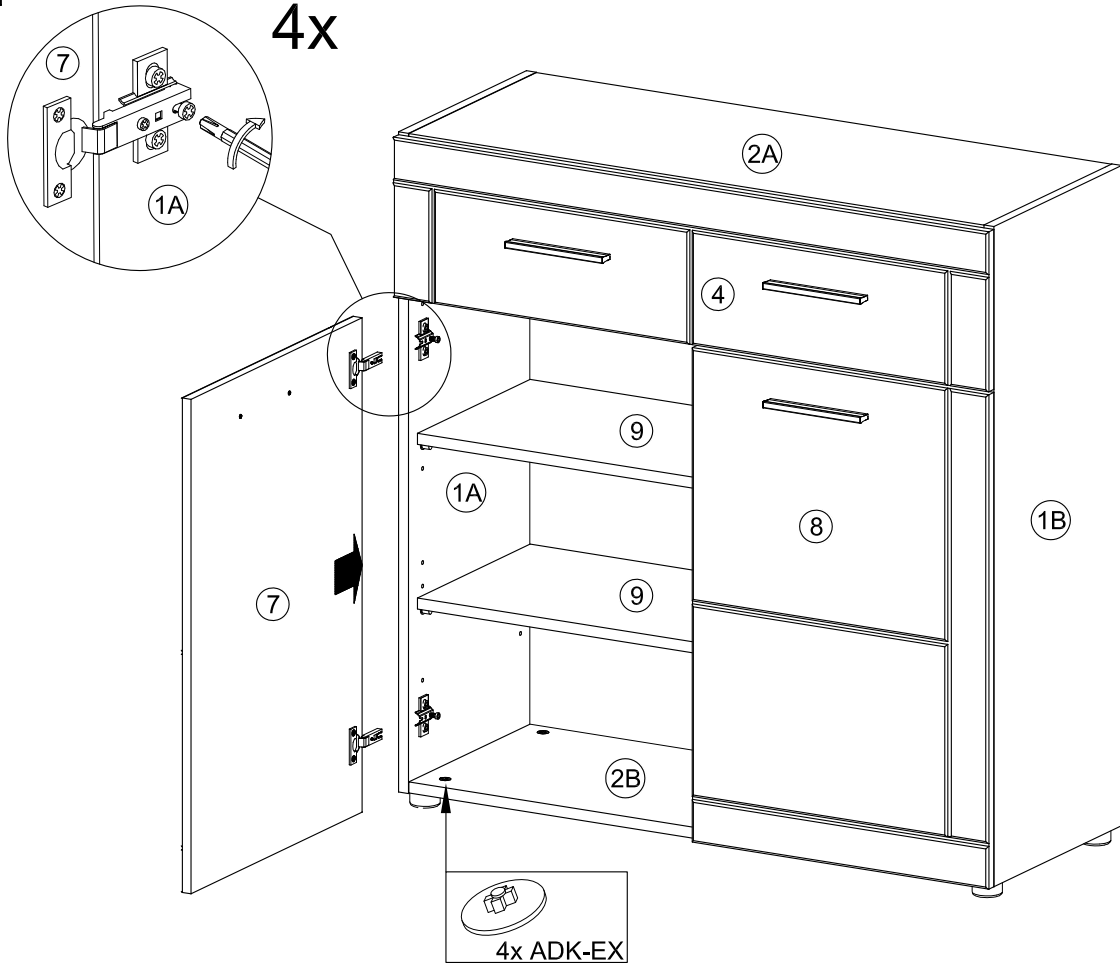
Befestigungsmaterial für die Kippsicherung ist der Wandeigenschaft anzupassen!



J



K



L

