



Abbildungsähnlich

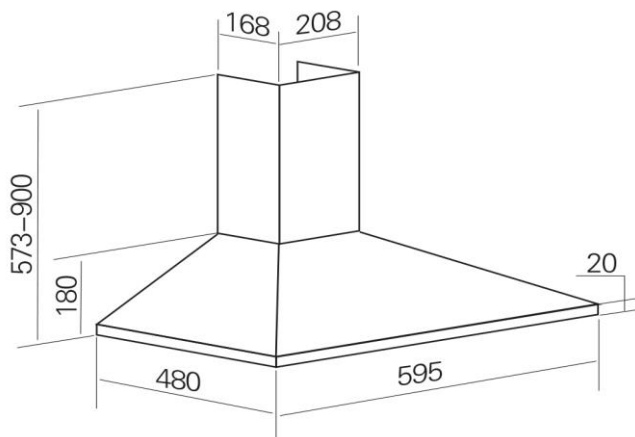
Aktivkohlefilter



Vorder-

Rückseite

Einbauskizze



## KH 60-8.2 Inox

### Produktdaten

### Technische Daten

Marke	Exquisit
Modell	KH60-8.2
Jährlicher Energieverbrauch [kW/Jahr]	30,0
Energieeffizienzklasse $\eta_1$	B
Fluidynamische Effizienz [% FDEHood]	14,5
Fluidynamische Effizienzklasse $\eta_2$	D
Beleuchtungseffizienz [% LEHood]	50,1
Klasse der Beleuchtungseffizienz $\eta_2$	A
Fettabscheidegrad [% GFEHood]	72,0
Klasse für Fettabscheidegrad $\eta_2$	D
Minimaler Luftstrom bei Normalbetrieb [m <sup>3</sup> /h]	207,0
Maximaler Luftstrom bei Normalbetrieb [m <sup>3</sup> /h]	354,0
Luftstrom auf Intensiv-/Schnelllaufstufe [m <sup>3</sup> /h]	0,0
Min. Luftschallemission bei Normalbetrieb [dB]	64,0
Max. Luftschallemission bei Normalbetrieb [dB]	66,0
Leistungsaufnahme im Aus Zustand [W]	0,00
Leistungsaufnahme unausgeschalteten Zustand [W]	0,00

### Ausstattung

Schalter	5-fach
Motoren	1
Lüfterstufen	3
Beleuchtung [W]	LED: 2 x 1,5

### Betriebsart

Abluft	•
Umluft	nachrüstbar
Fettfilter	Metall
Abluftstutzen [mm Ø]	150

### Sonderzubehör

Aktivkohlefilter * [Stk.]	2
---------------------------	---

### Abmessungen / Gewicht

H x B x T unverpackt [cm]	85,0x59,5x48,0
Kamin ausziehbar max [cm] *1	85,0
H x B x T verpackt [cm]	23,0x64,0x54,0
Gewicht unverpackt [kg]	6,00
Gewicht verpackt [kg]	7,00

### Elektrischer Anschluss

Spannung / Frequenz [V / Hz]	220-240 / 50
Motorleistung [W]	65,0
Kabellänge incl. Stecker [cm]	100,0
Leistungsaufnahme [W]	68,0

### Sonstiges

Bedienungs- Einbauanweisung	•
Prüfzeichen	CE
EAN Nr. Inox:	4016572018509
Artikel-Nr. Inox:	0440046

Containermenge [Stk.]	845
-----------------------	-----

* Bestellnr. Aktivkohlefilter (Set 2 Stk.)	1010171
--	---------

EAN Aktivkohlefilter	4016572018523
----------------------	---------------

$\eta_1$  A+++ (höchste Effizienz) bis G (geringste Effizienz)

$\eta_2$  A (höchste Effizienz) bis G (geringste Effizienz)

\*1 höhe incl. Haube

Erklärung zu weiteren Endnoten siehe EU-Datenblatt