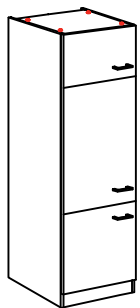
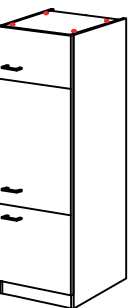


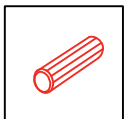
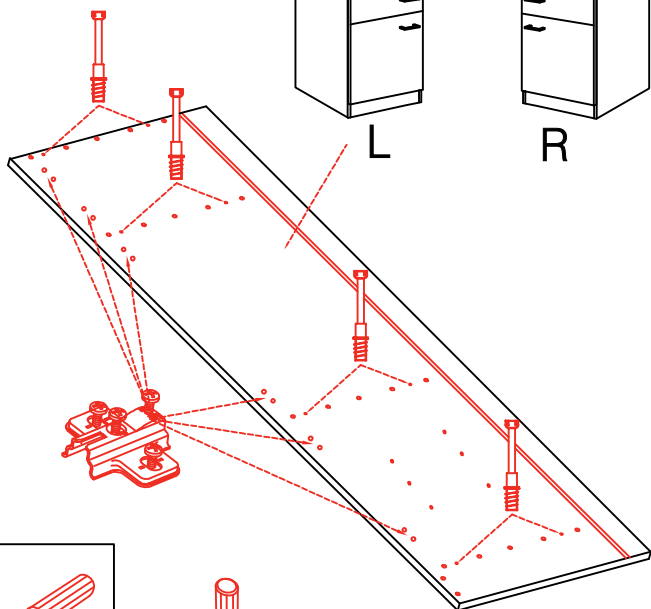
16x Ø5mm 6x



L



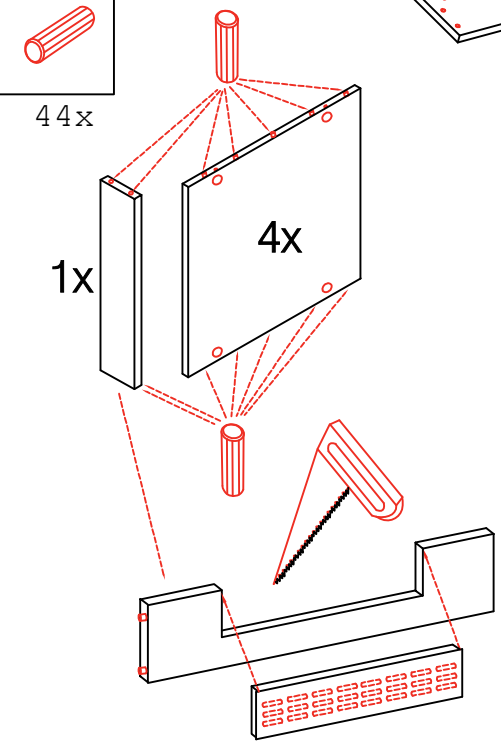
R



44x

1x

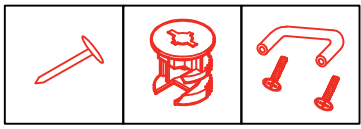
4x



GIT 60 Variante

Montageanleitung / Notice de montage /
Assembly instruction

Flex-Well Vertriebs GmbH
Industriestr. 80
32120 Hiddenhausen
info@flex-well.de



20x 16x 3x

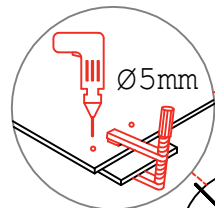
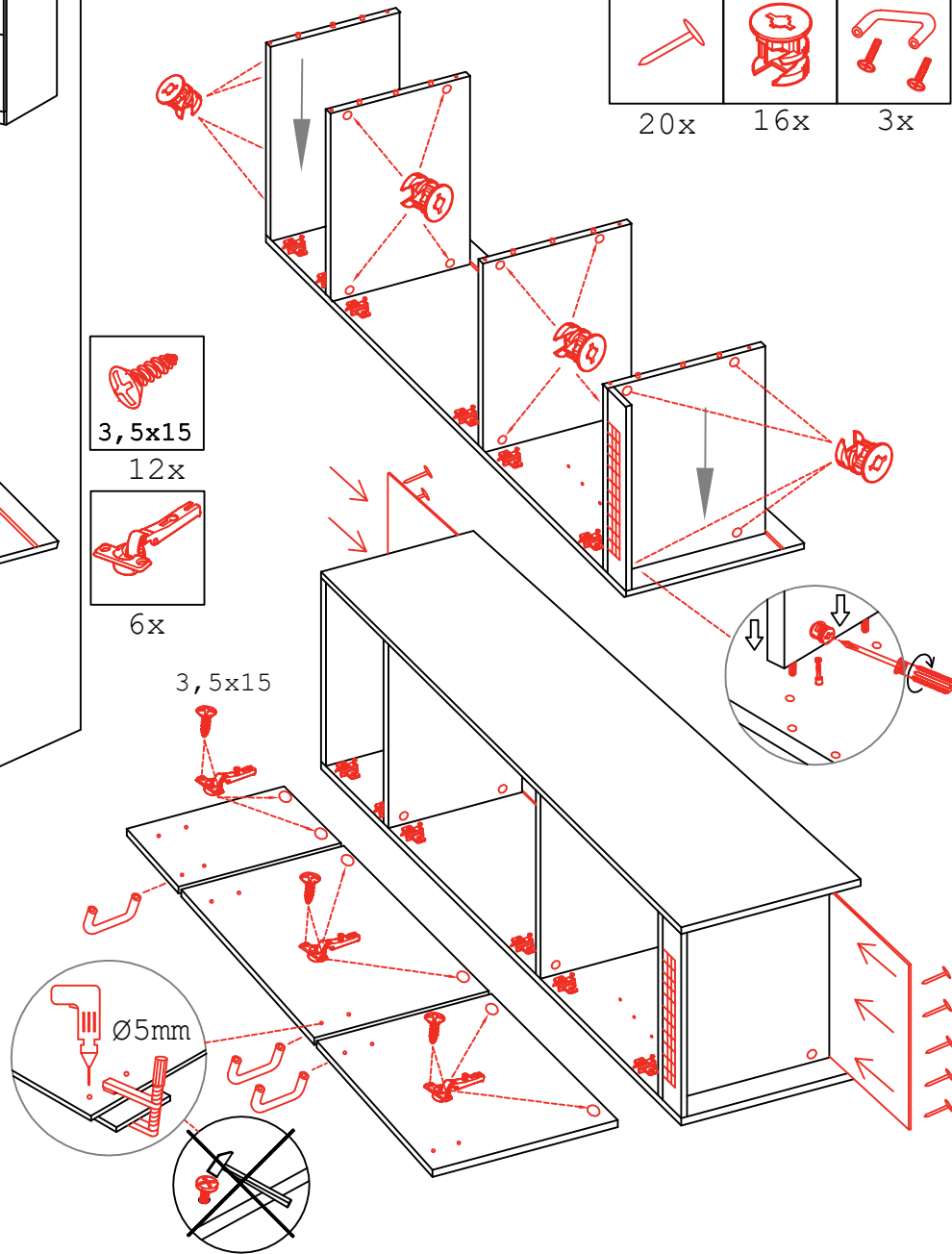


12x 3,5x15

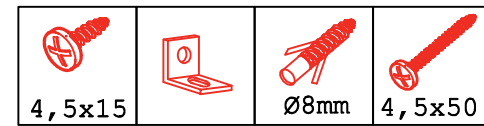


6x

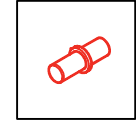
3,5x15



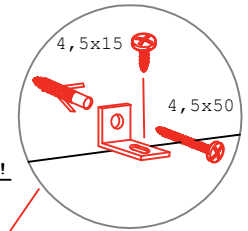
Ø5mm



1x 4,5x15 1x 1x Ø8mm 1x 4,5x50

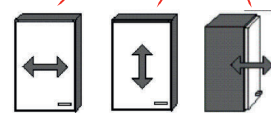
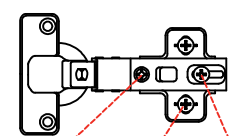
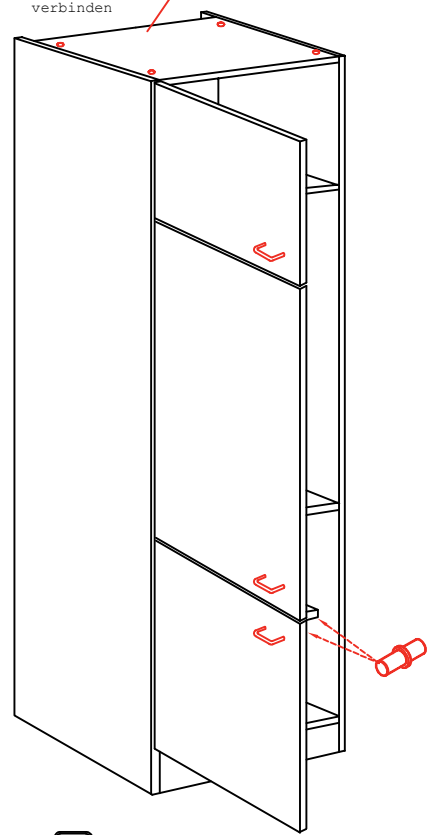


4x



Kippsicherung !!!

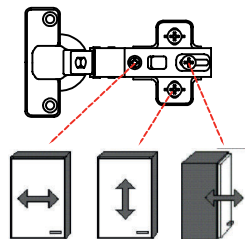
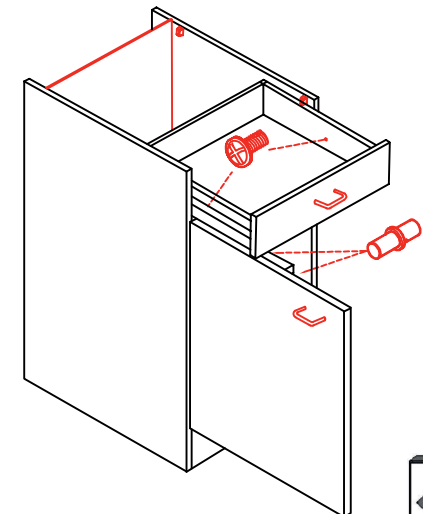
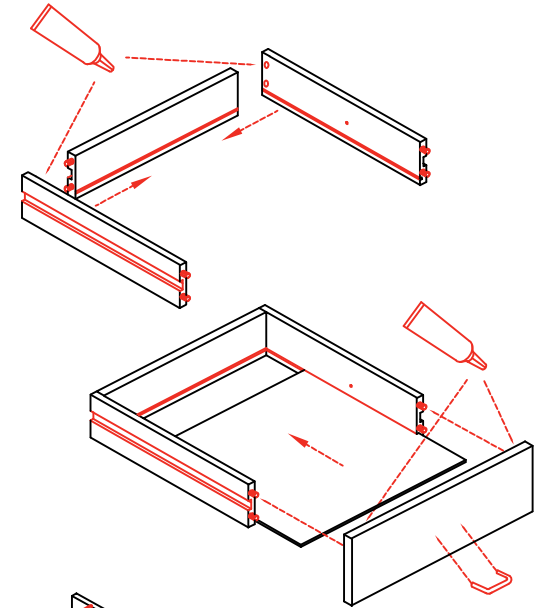
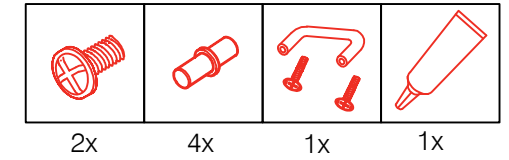
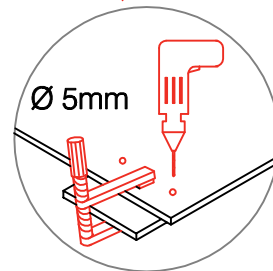
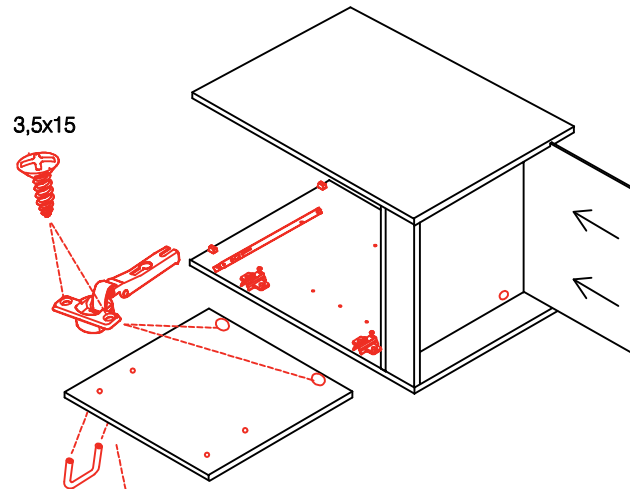
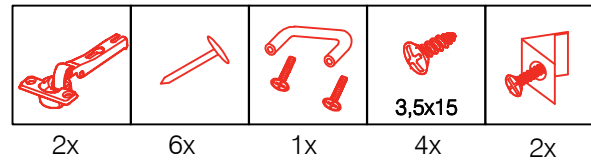
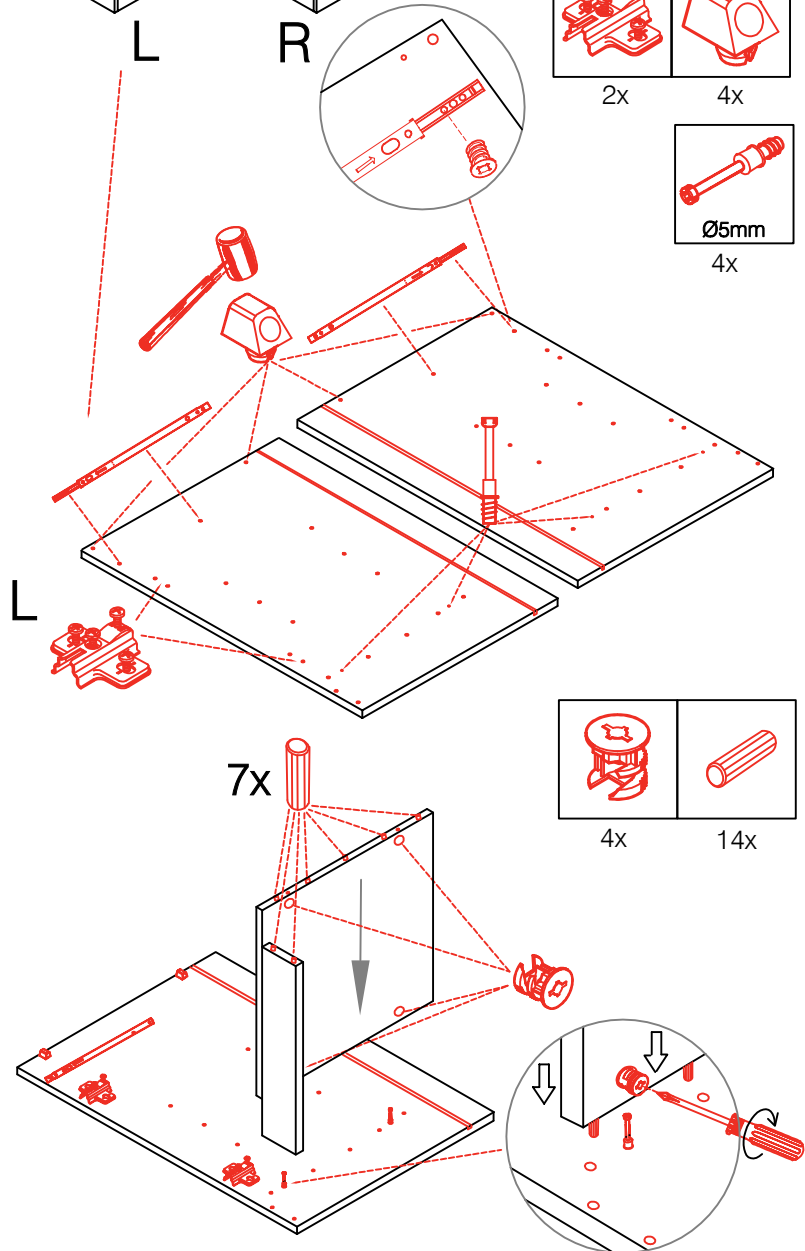
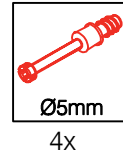
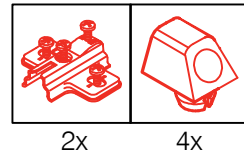
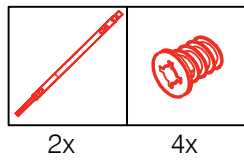
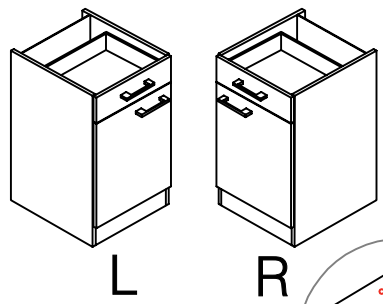
Schrank und Wand
mittels Winkel
verbinden



US 40 B/ 50 B/ 60 B Variante (Blocktype)

Flex-Well Vertriebs GmbH
Industriestr. 80
32120 Hiddenhausen
info@flex-well.de

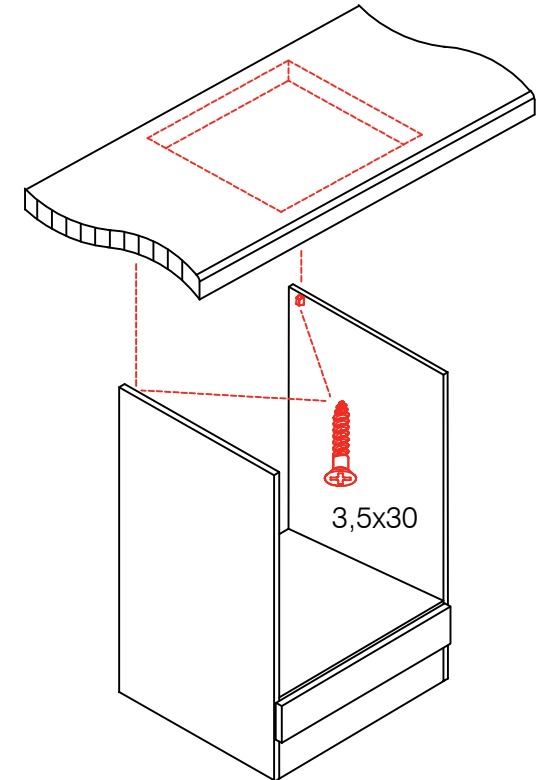
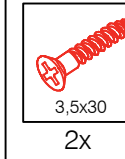
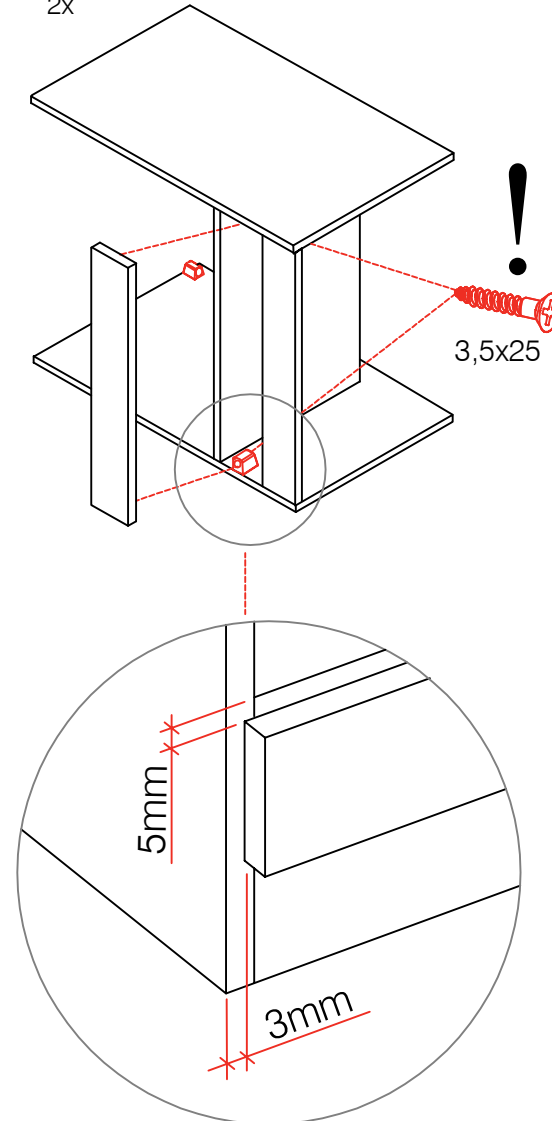
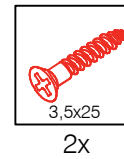
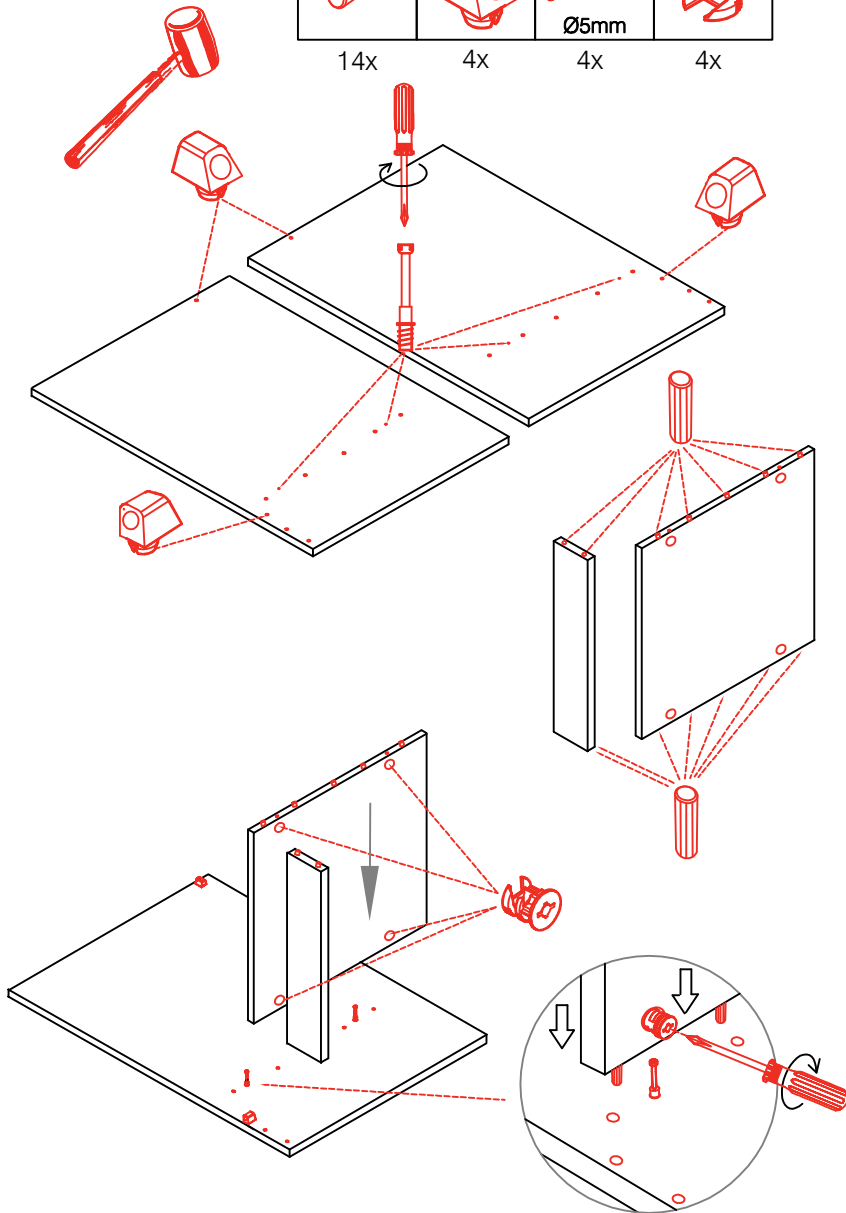
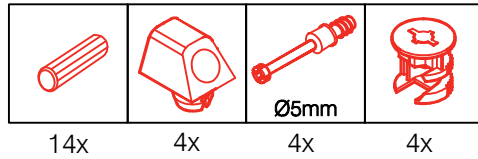
Montageanleitung / Notice de montage / Assembly instruction



HU 60 Blocktype Varianto

Montageanleitung / Notice de montage / Assembly instruction

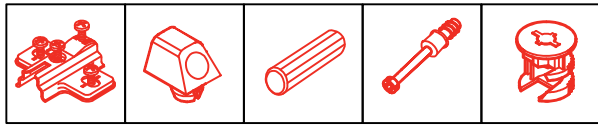
Flex-Well Vertriebs GmbH
Industriestr. 80
32120 Hiddenhausen
info@flex-well.de



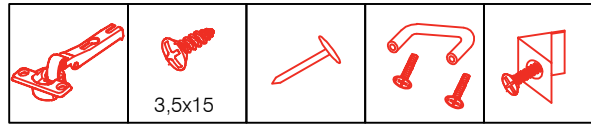
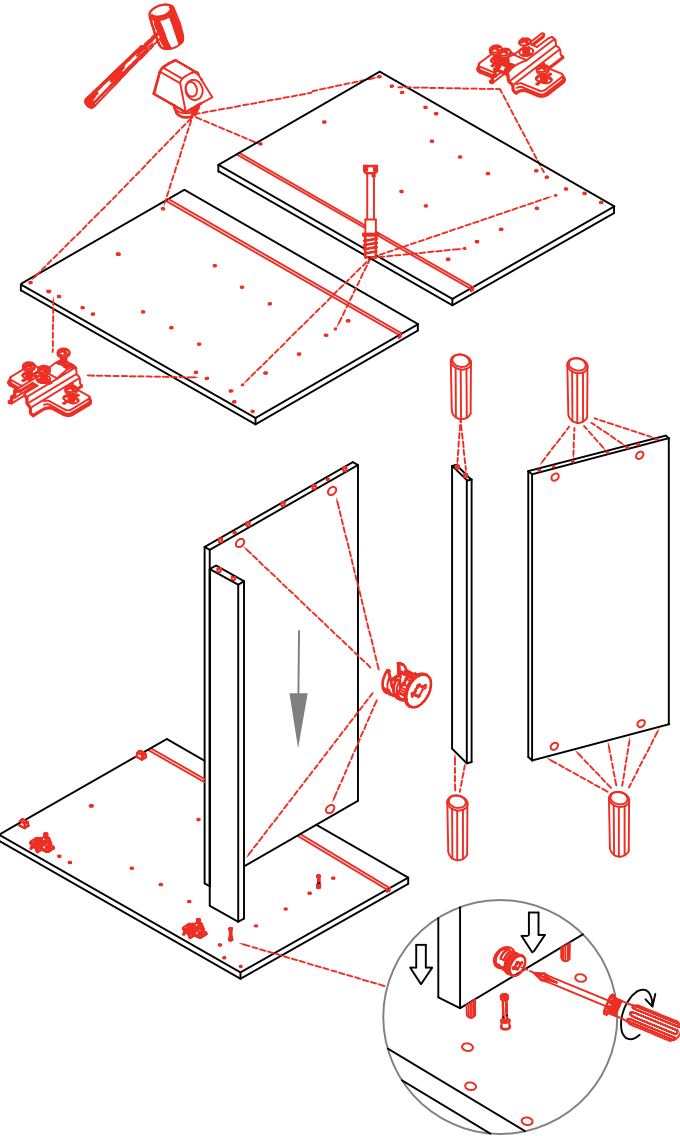
DSPU 100 Blocktype Varianto

Montageanleitung / Notice de montage / Assembly instruction

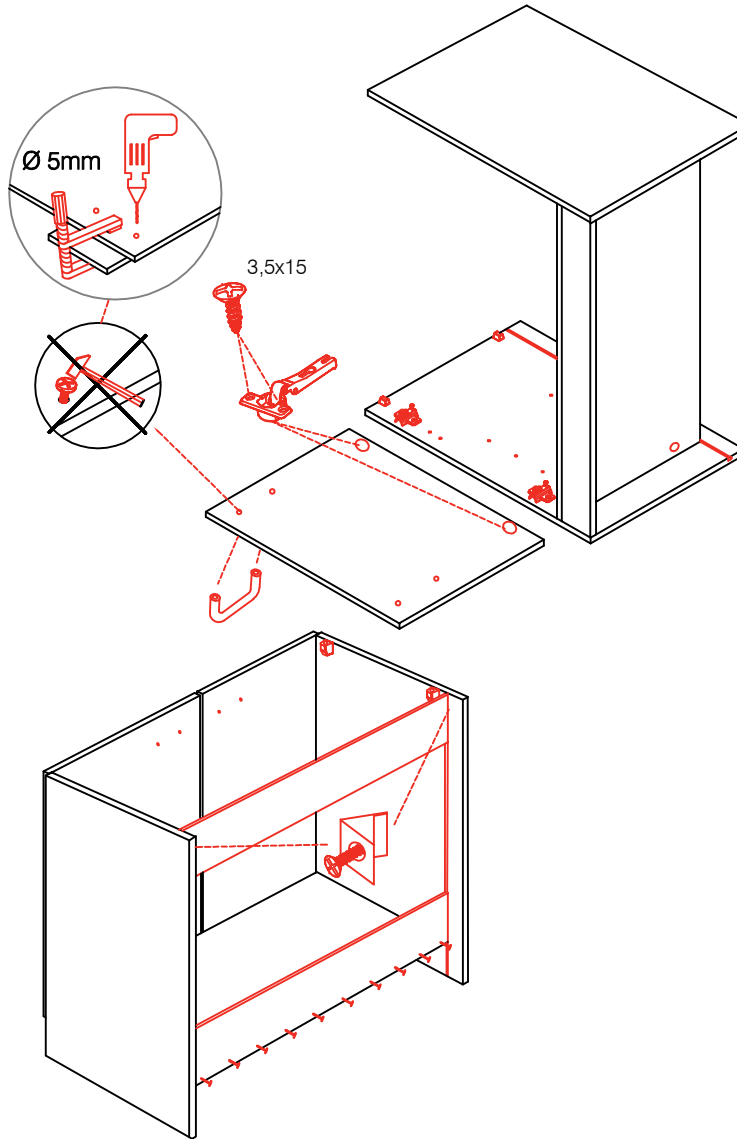
Flex-Well Vertriebs GmbH
Industriestr. 80
32120 Hiddenhausen
info@flex-well.de



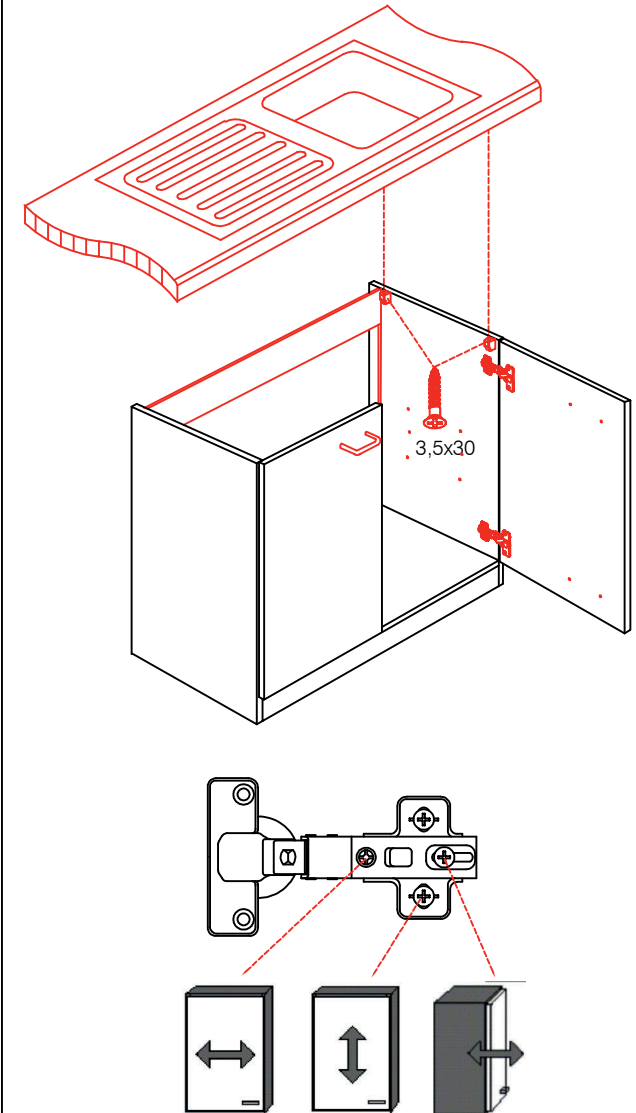
4x 4x 14x 4x 4x

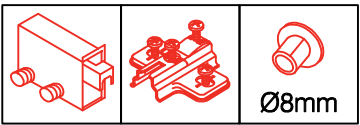


4x 8x 10x 2x 2x

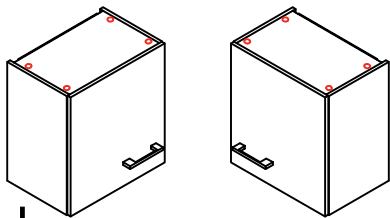


3,5x30
4x





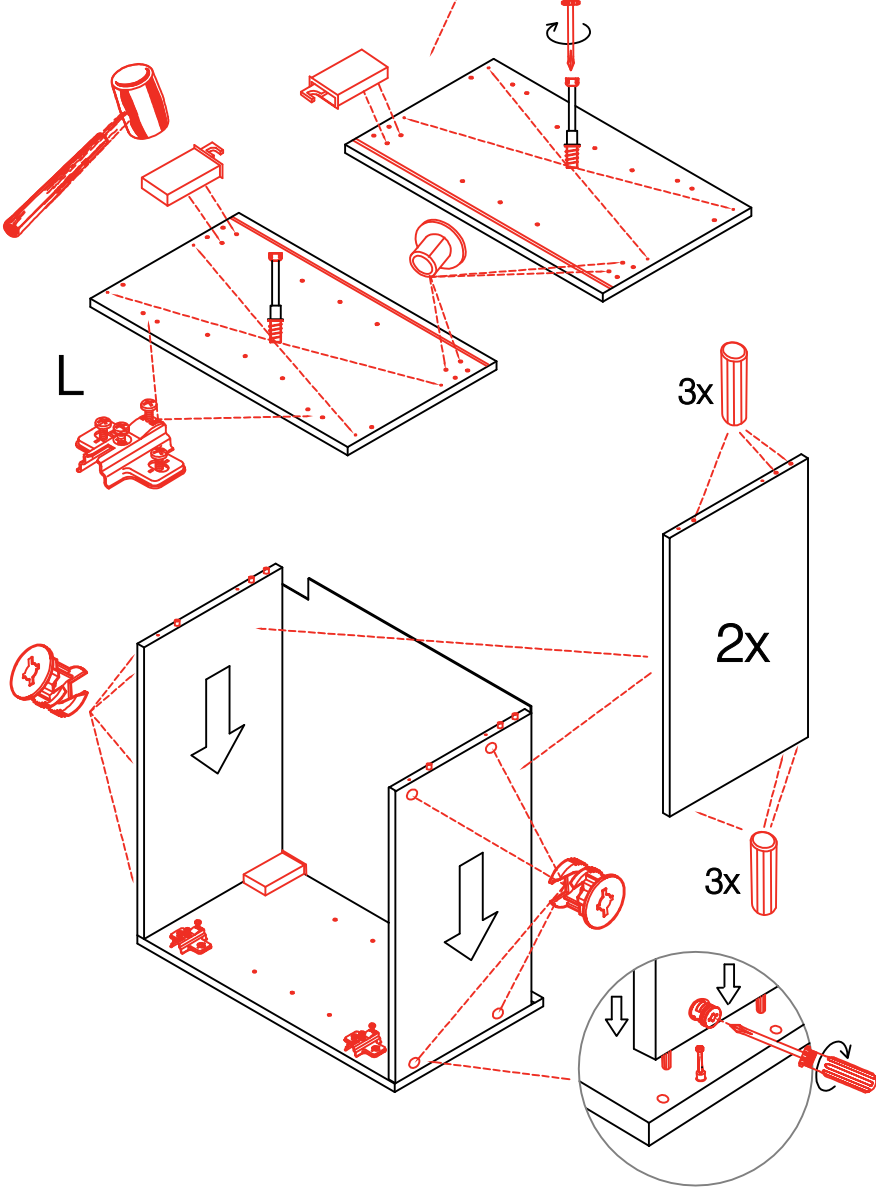
2x 2x 4x



L R



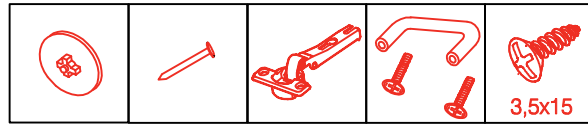
Ø5mm 8x 8x 12x



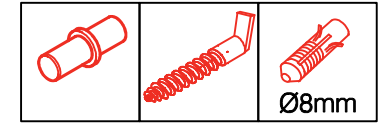
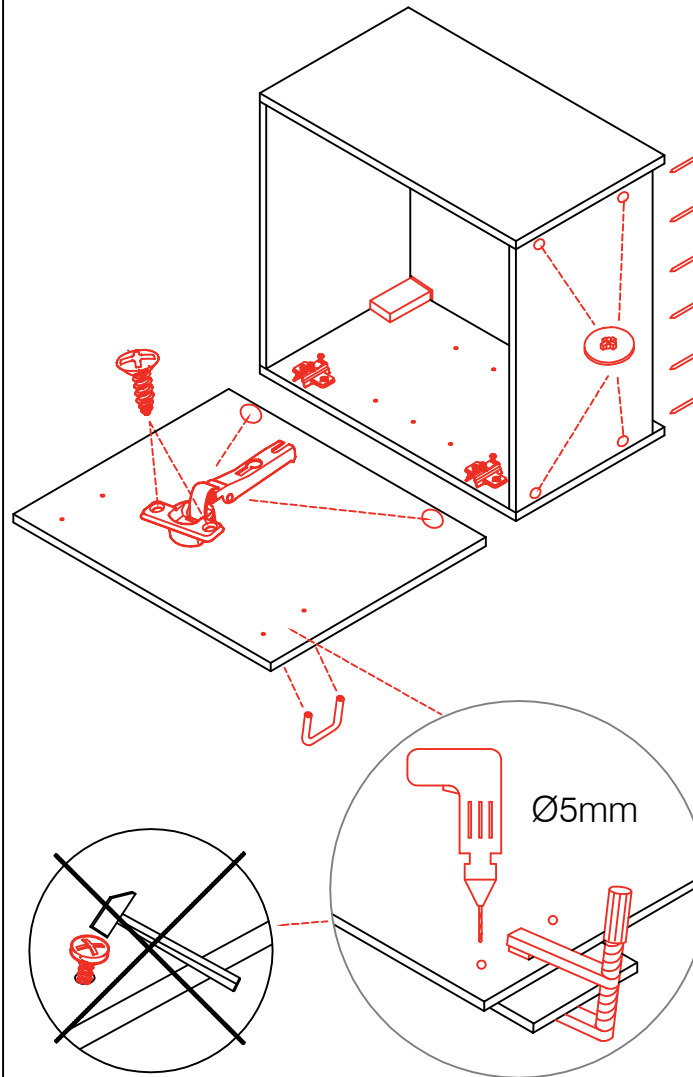
**H 30 / H 40 / H 50 / H 60 / KH 60-32 / HG 50 /
HGH 50 / H 50-89 / H 60-89 -Varianto**

Montageanleitung / Notice de montage / Assembly instruction

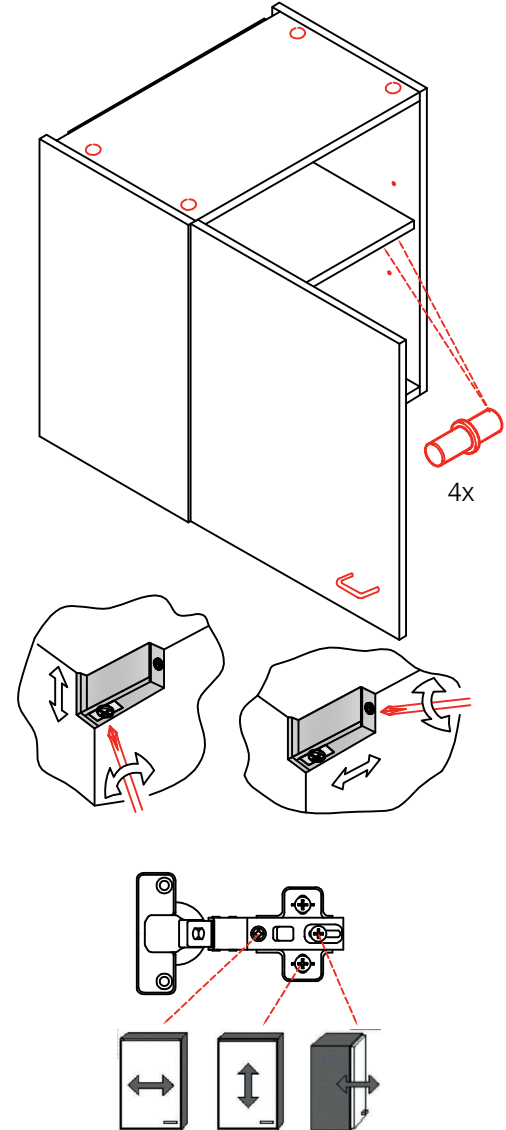
Flex-Well Vertriebs GmbH
Industriestr. 80
32120 Hiddenhausen
info@flex-well.de



4x 12x 2x 1x 4x 3,5x15



8x 2x 2x Ø8mm



H 80 / H 100 / HG 100 / HGH 100

Varianto

Montageanleitung / Notice de montage / Assembly instruction

Flex-Well Vertriebs GmbH
 Industriestr. 80
 32120 Hiddenhausen
 info@flex-well.de

