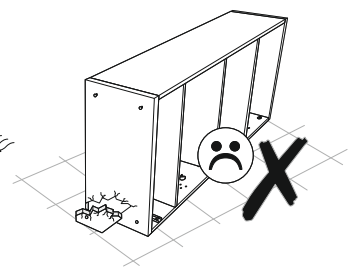
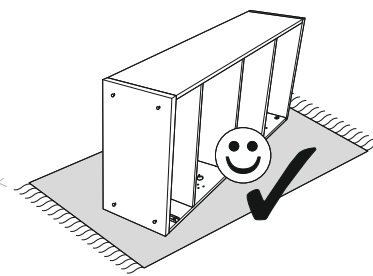
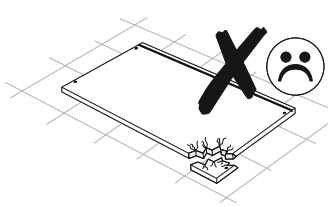
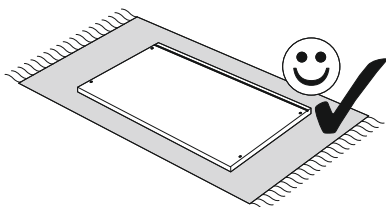
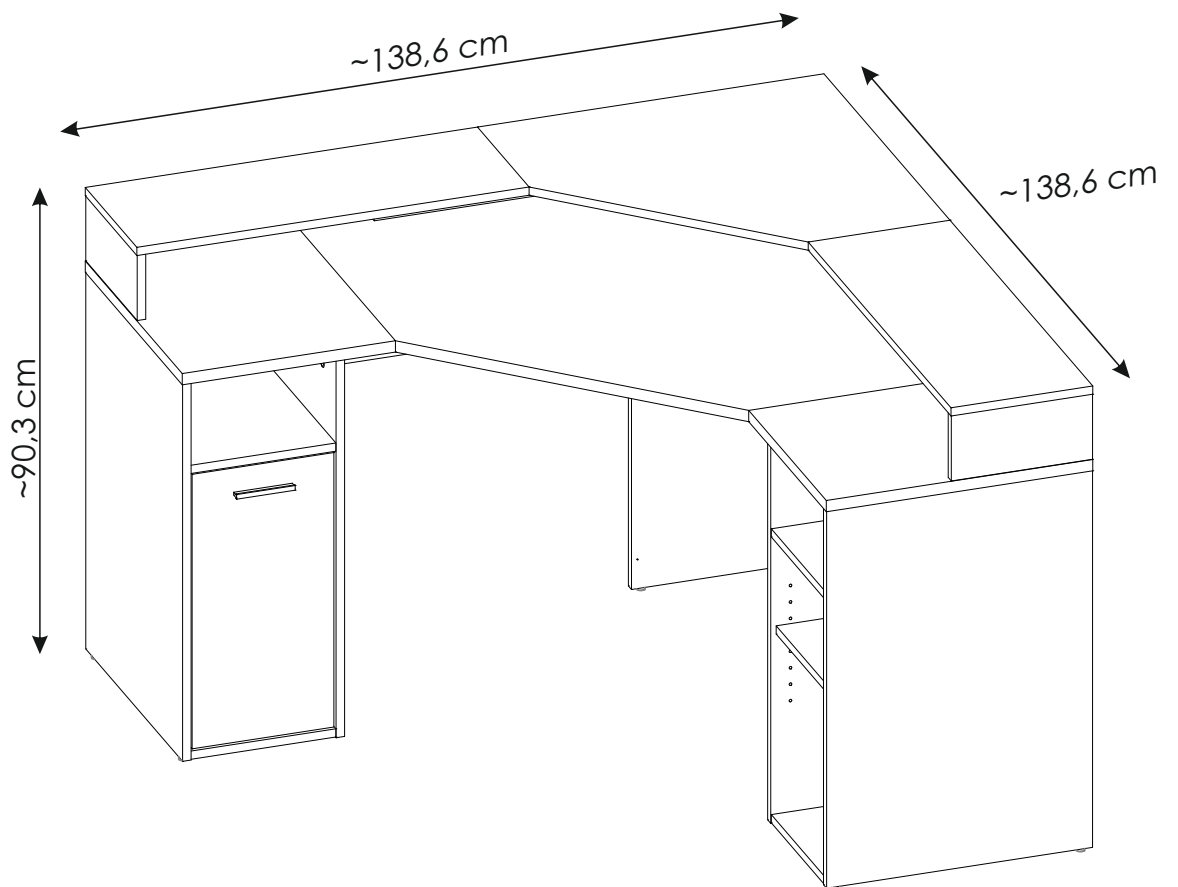
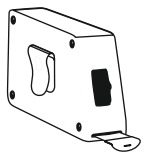
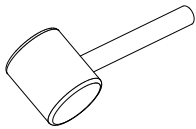
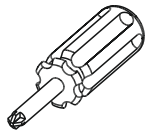
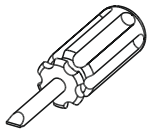
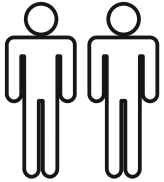
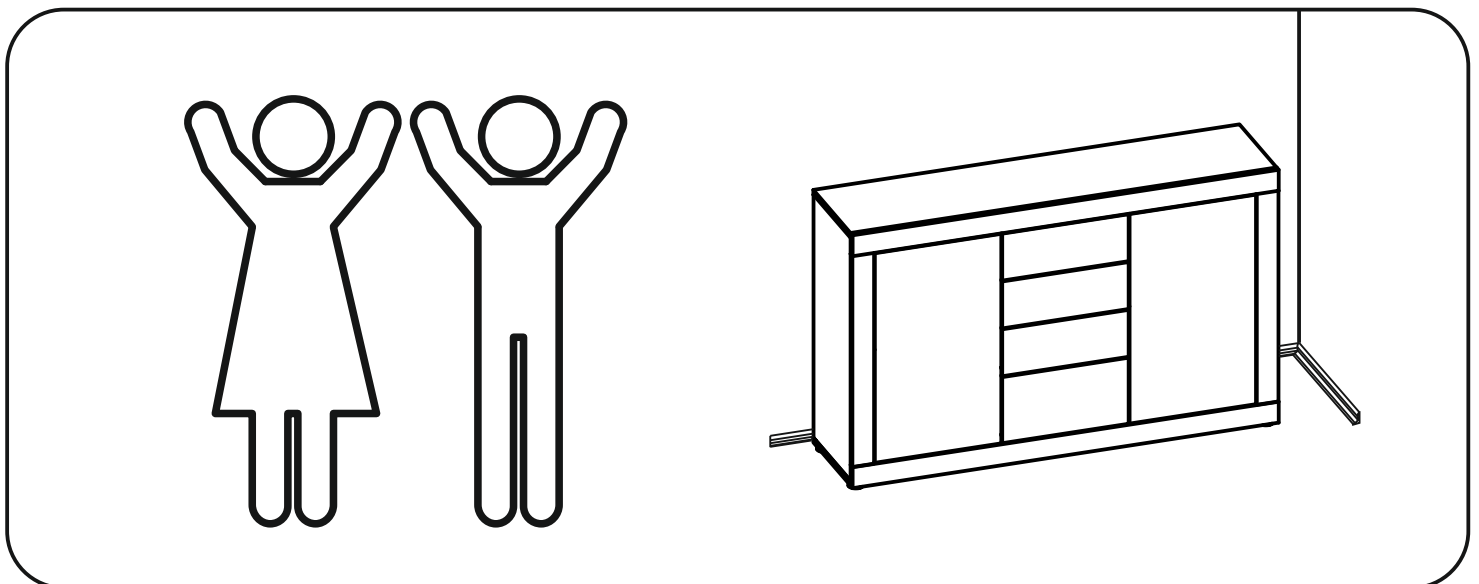
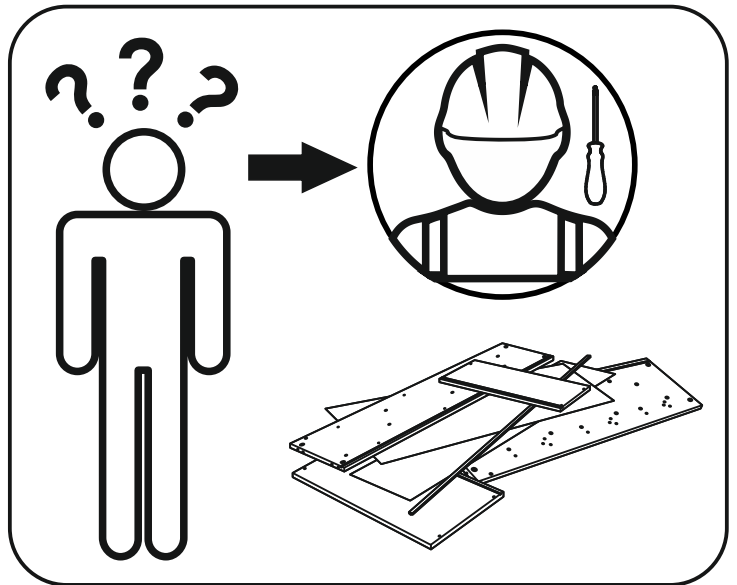
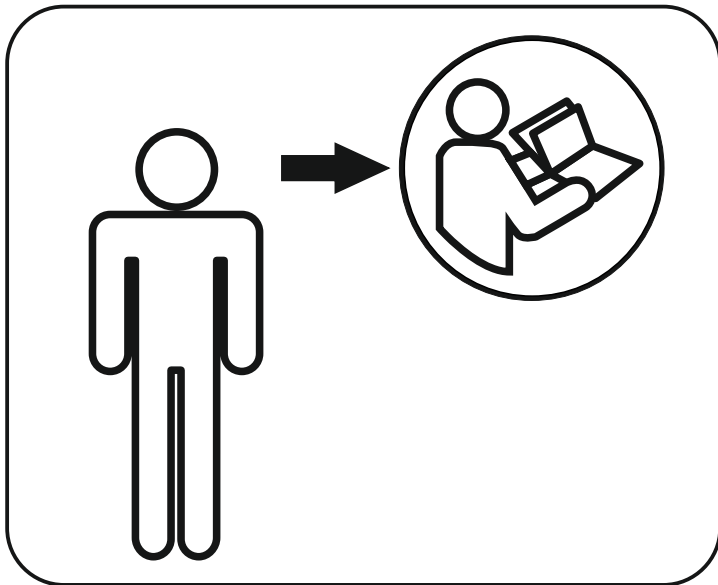
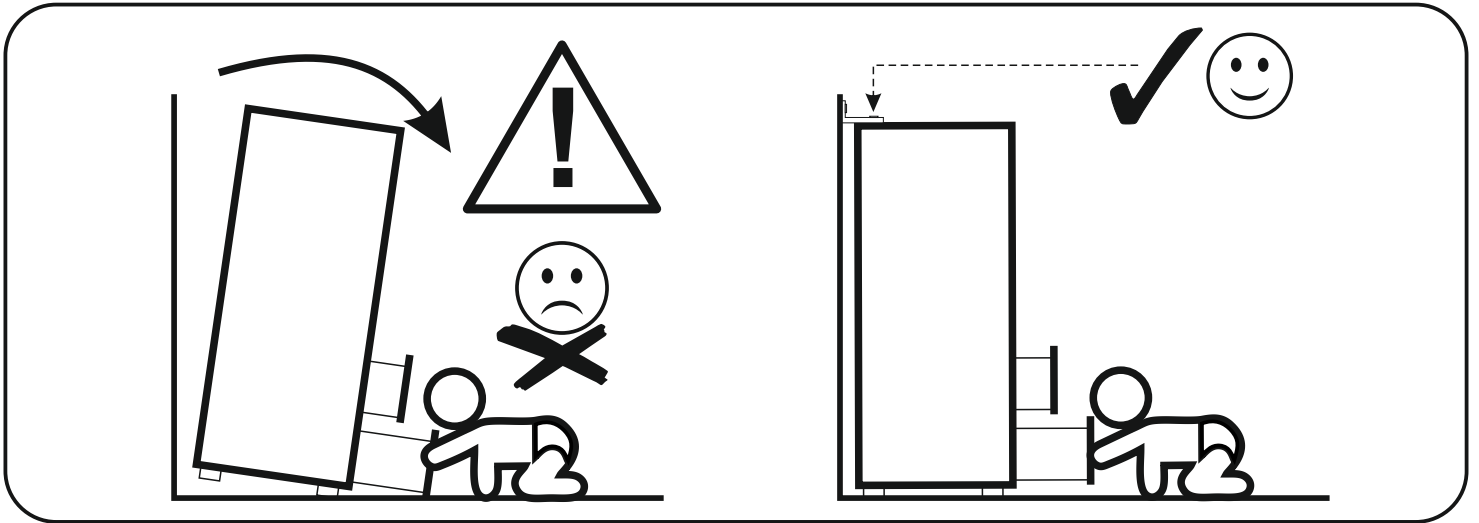
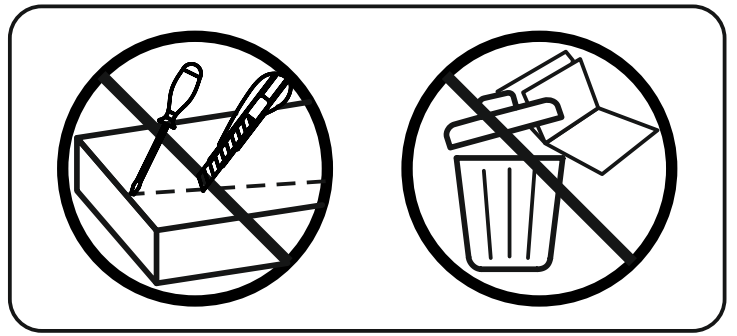
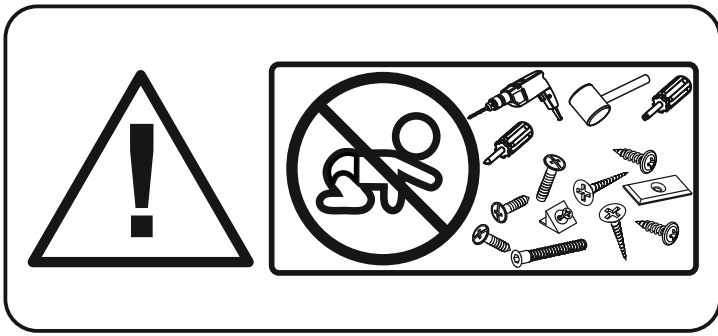


ZOCB01

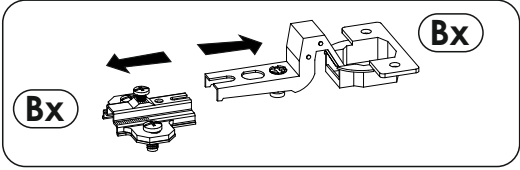
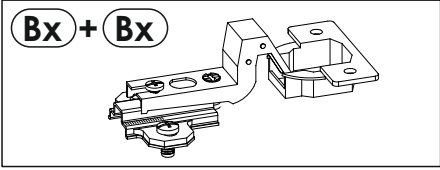
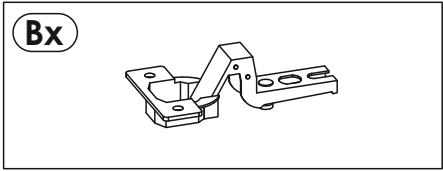
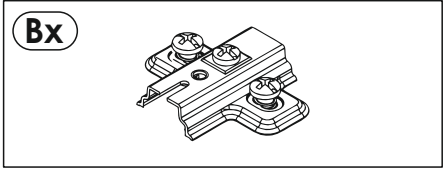




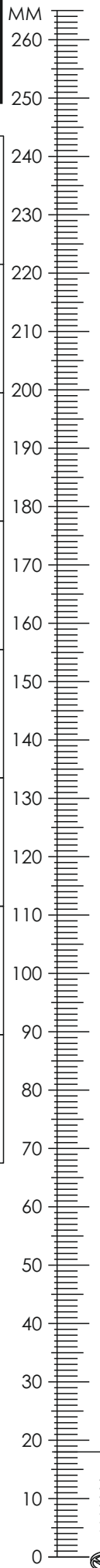


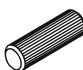
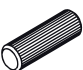
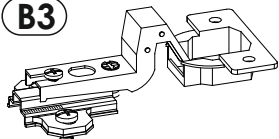
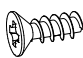
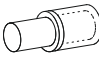
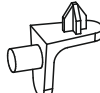
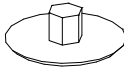

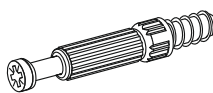
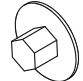



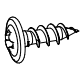
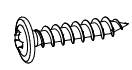
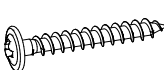
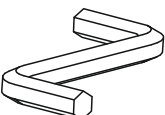
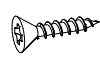

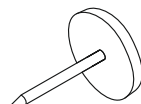
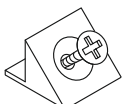
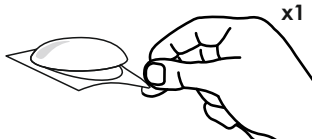
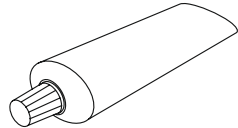
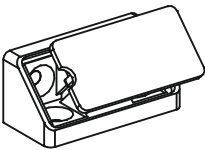
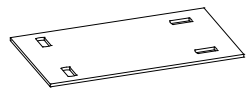
version A

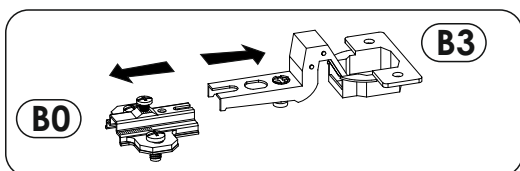
version B



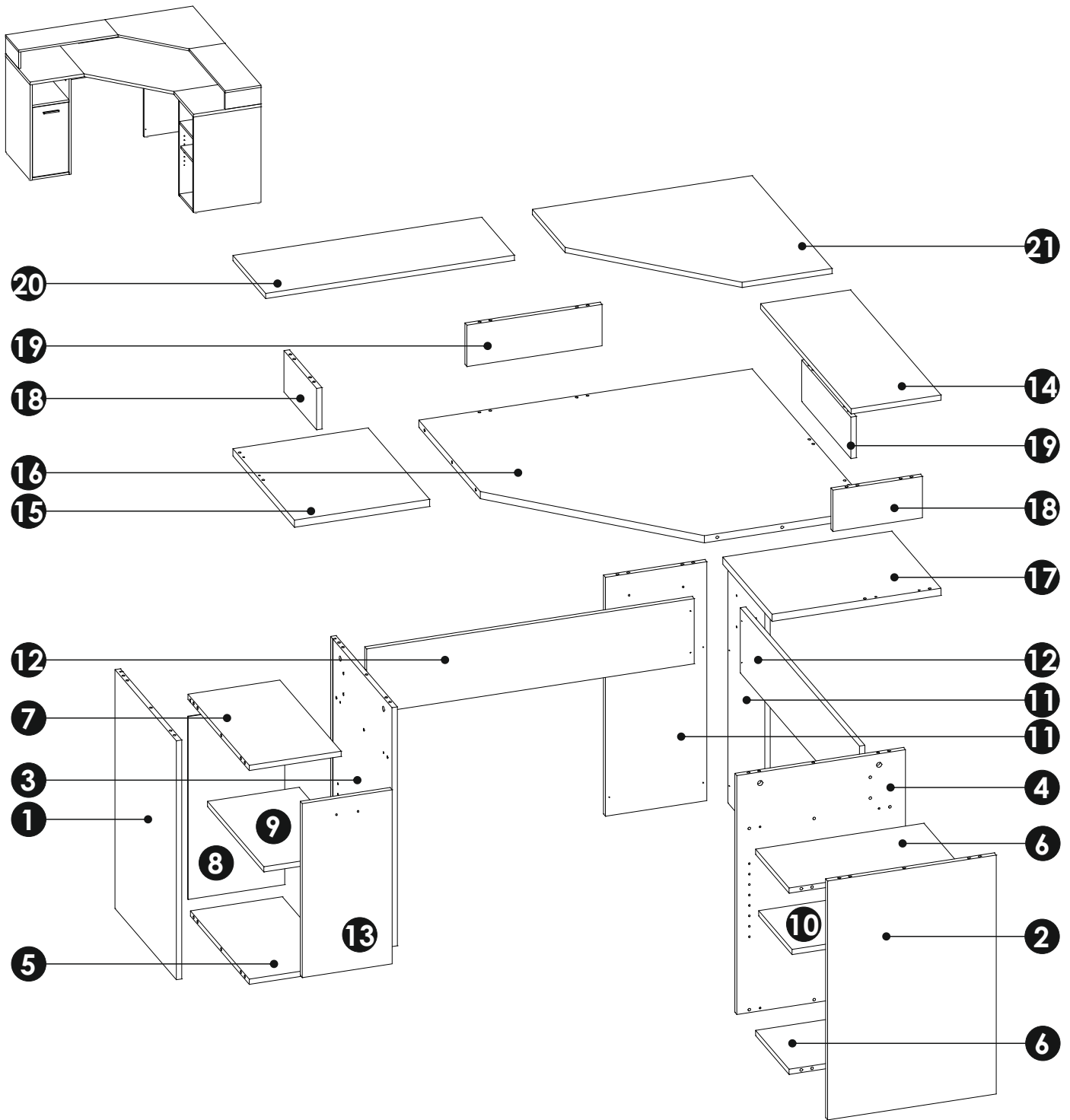
ZOCB01



A1 8 x 35 mm x56 	A2 8 x 45 mm x6 	B0 + B3 x2 
C2 5 x 13 mm x4 	D2 x4 	D6 x4 
E0 Ø16 x24 	E1 15 x 12 mm x40 	F1 6 x 34 mm x40 
G0 x4 	G2 7 x 60 mm x8 	H1 L - 110mm x1 
I5 3,5 x 27 mm x2 	I7 4 x 12 mm x8 	I9 4 x 20 mm x16 
I13 4 x 30 mm x8 	M x1 	N1 3 x 16 mm x5 
N5 3,5 x 16 mm x16 	O2 x12 	R4 x3 
R8 x1 	S x1 	W5 x4 
X3 x6 		



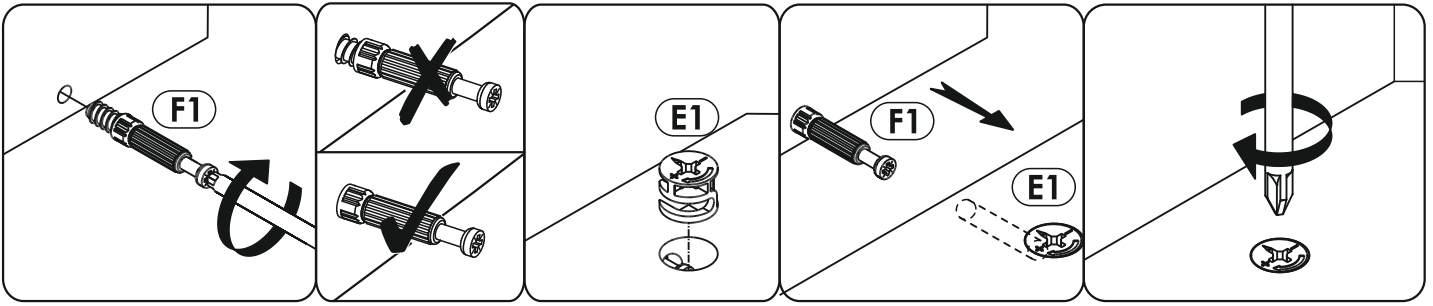
ZOCB01



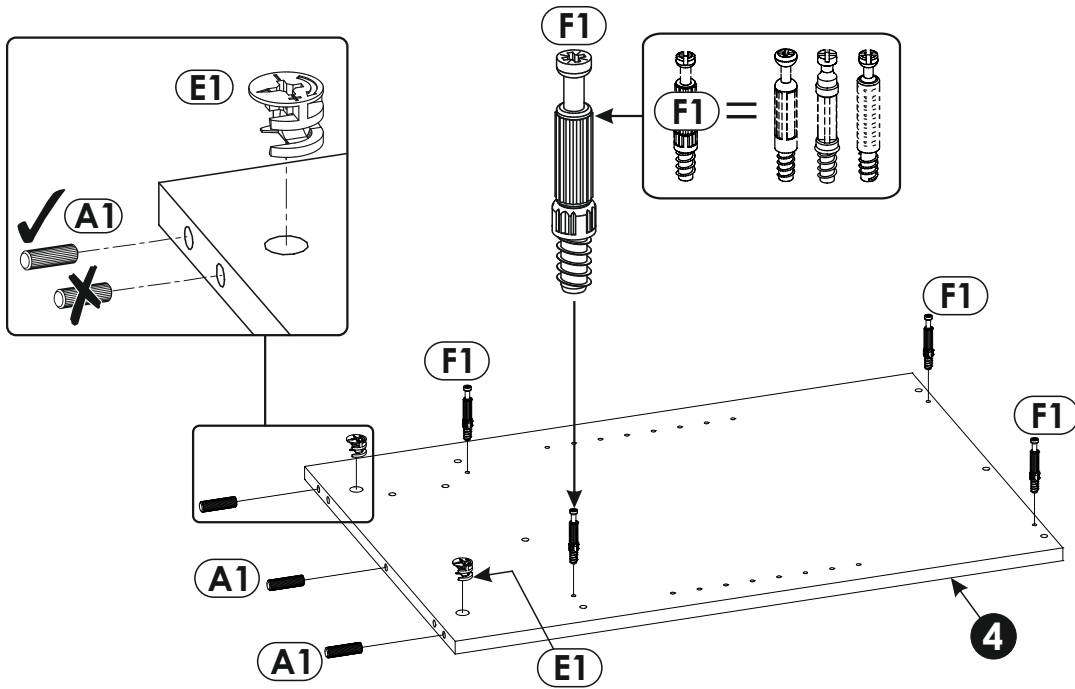
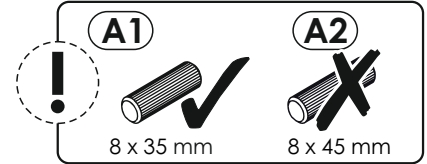
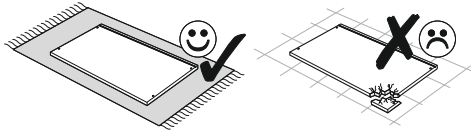
1	733	499	16	x1	2/3
2	733	499	16	x1	2/3
3	733	499	16	x1	2/3
4	733	499	16	x1	2/3
5	272	478	16	x1	1/3
6	272	498	16	x2	1/3
7	272	498	16	x1	1/3
8	561	286	3	x1	1/3

9	271	458	16	x1	1/3
10	271	488	16	x1	1/3
11	733	300	16	x2	1/3
12	969	200	16	x2	3/3
13	534	266	16	x1	1/3
14	736	266	16	x1	1/3
15	400	500	22	x1	2/3

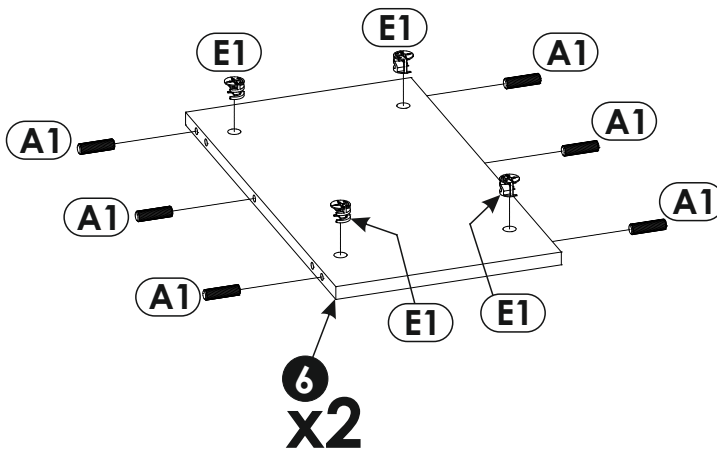
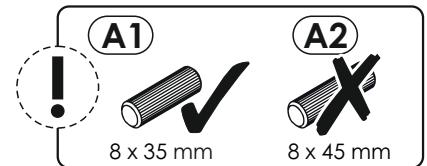
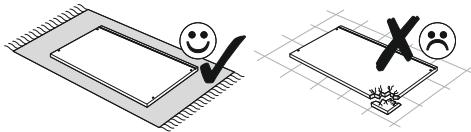
16	986	986	22	x1	3/3
17	400	500	22	x1	2/3
18	127	265	16	x2	3/3
19	127	400	16	x2	3/3
20	736	266	16	x1	1/3
21	650	650	16	x1	3/3

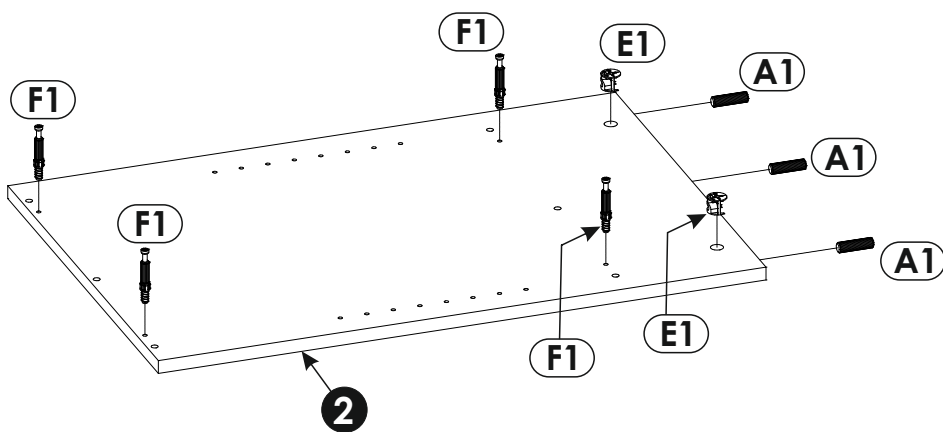
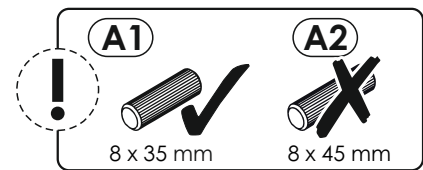
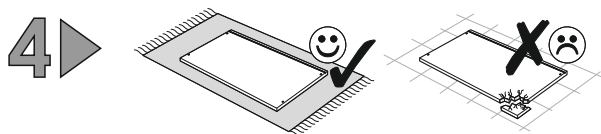
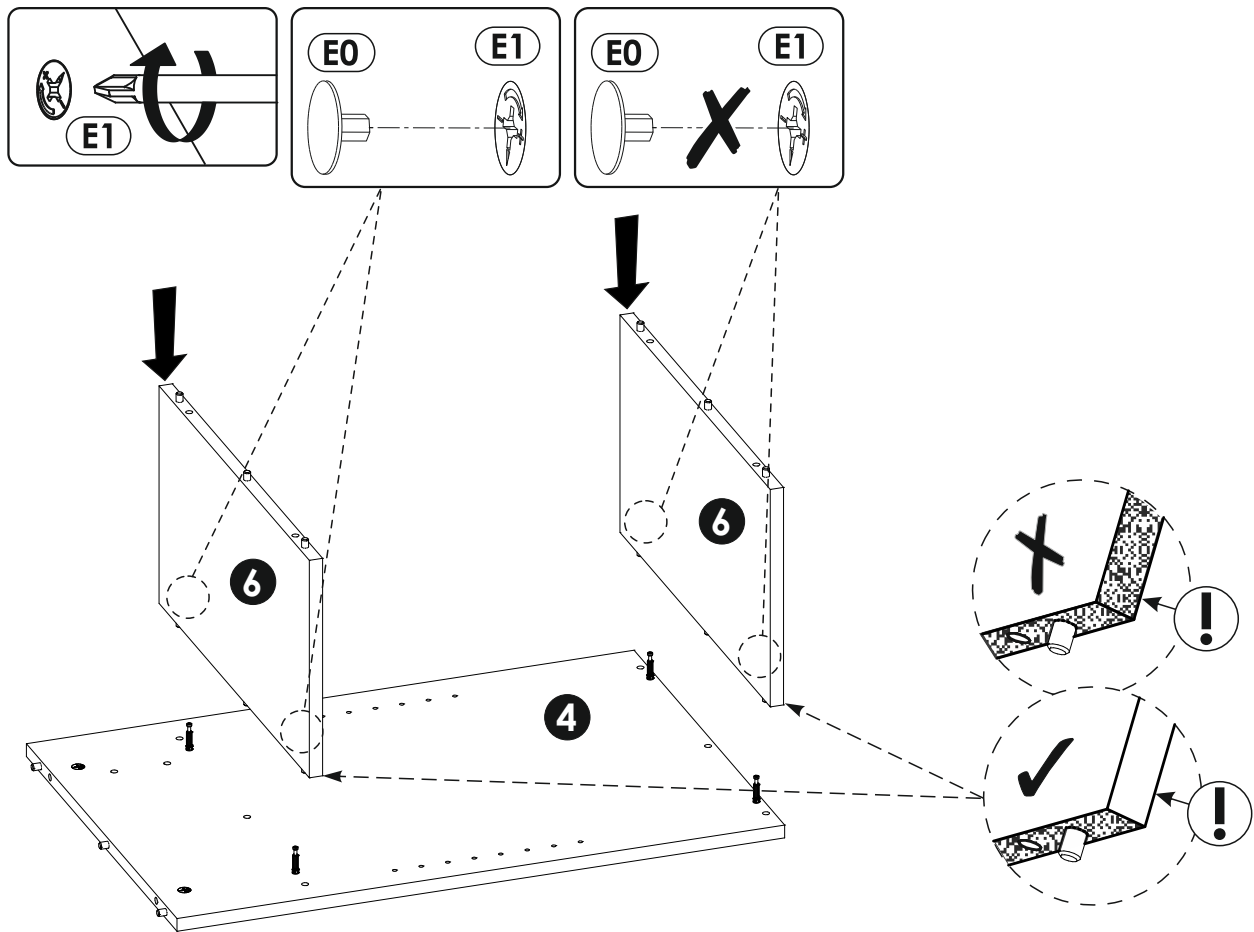
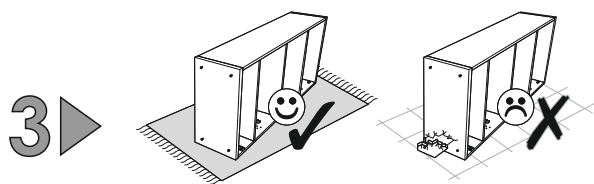


1 ▶

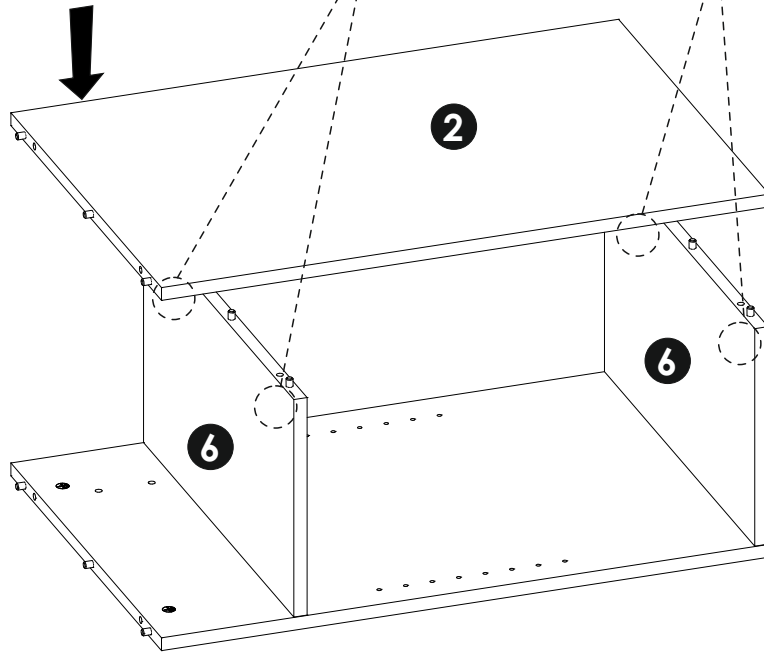
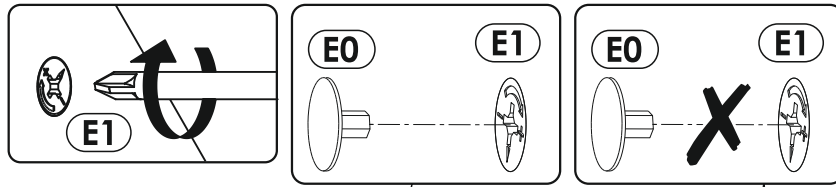
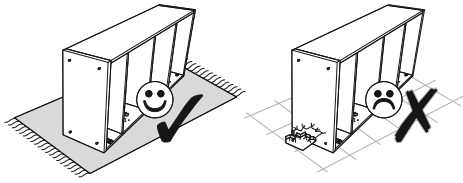


2 ▶

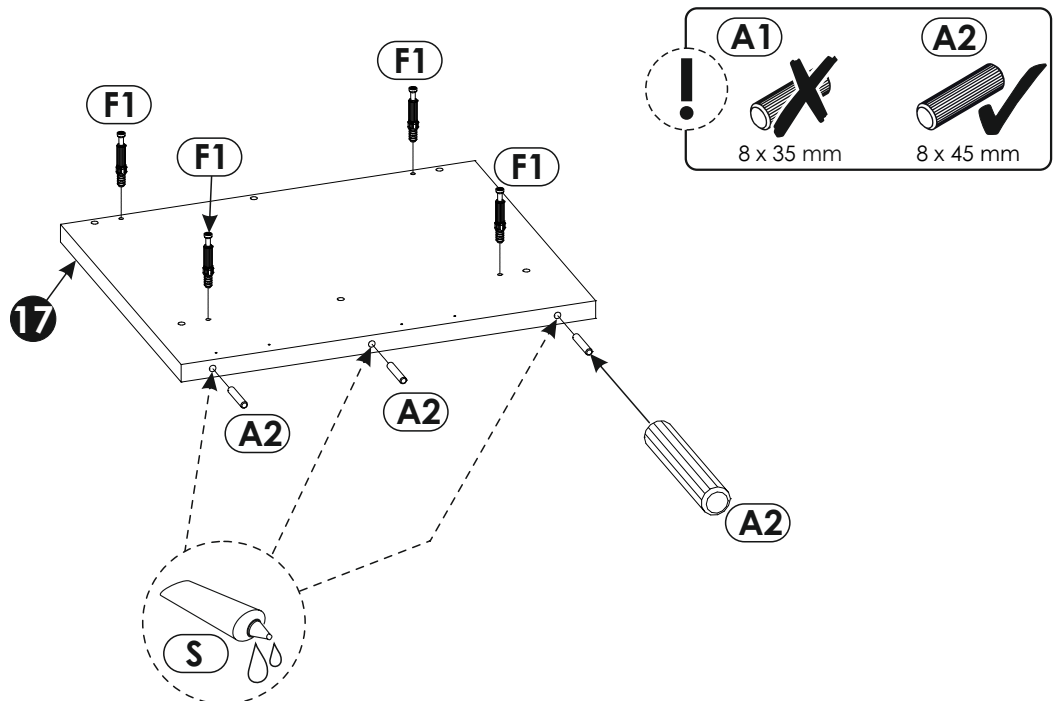
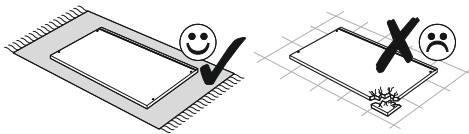


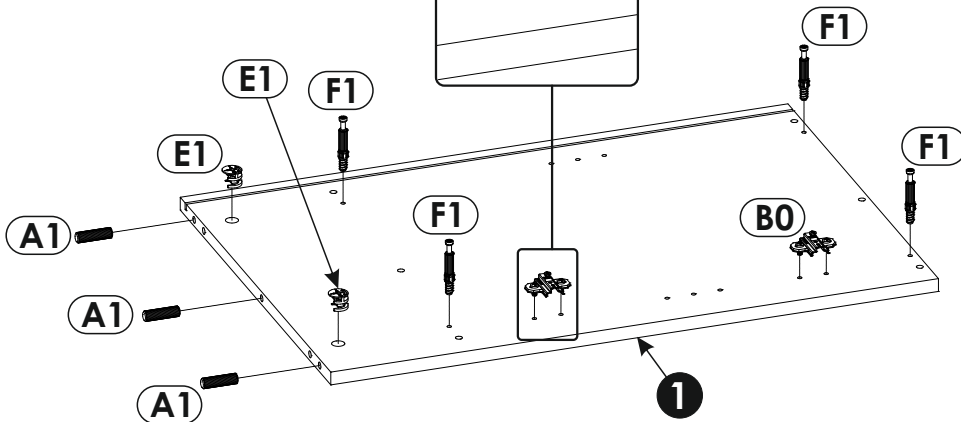
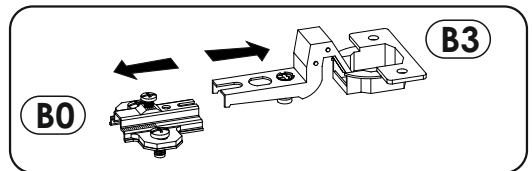
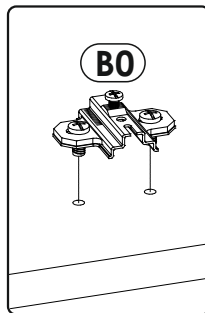
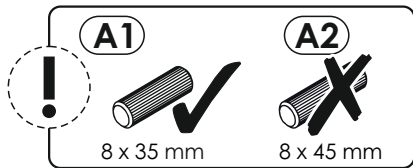
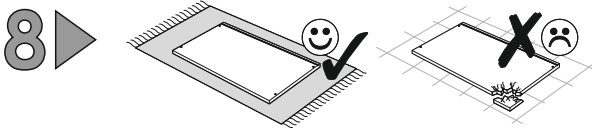
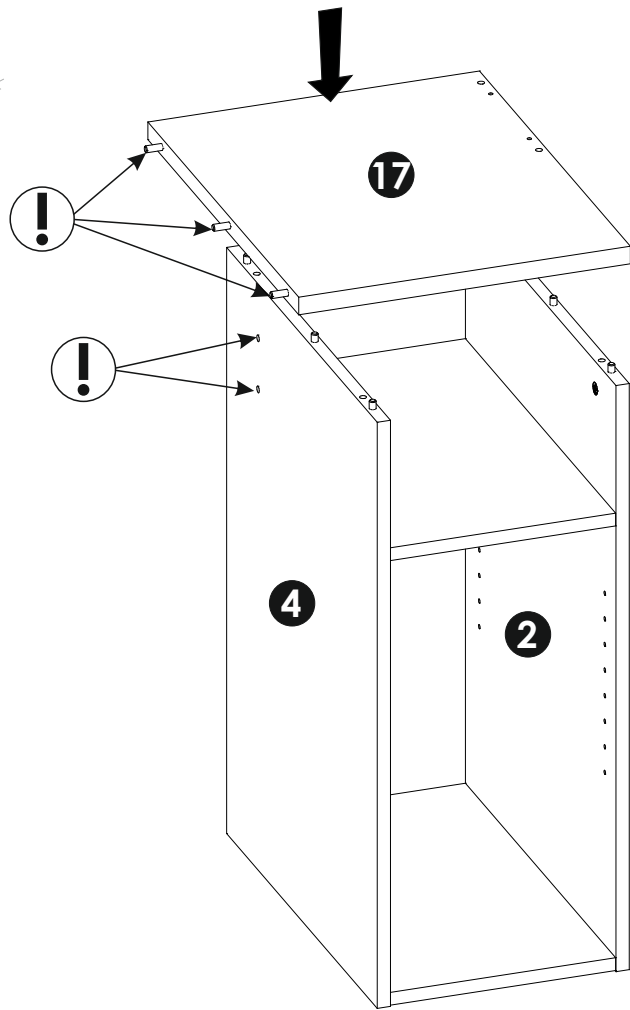
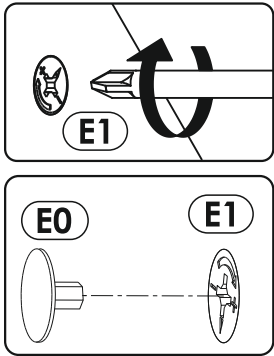
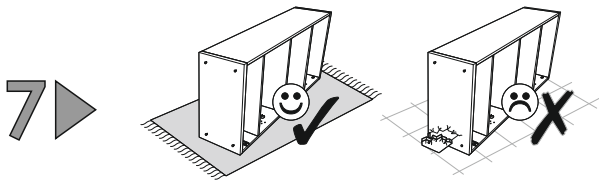


5 ▶

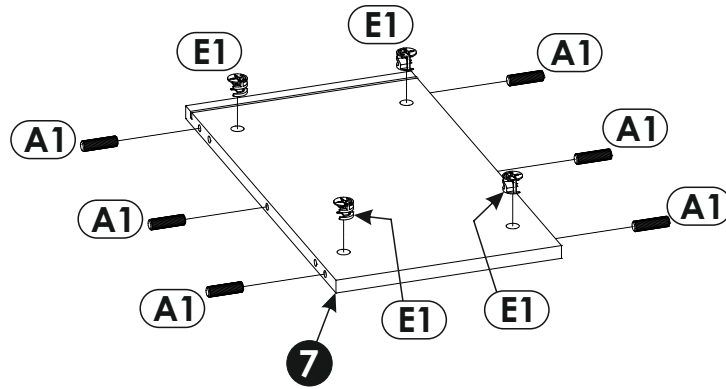
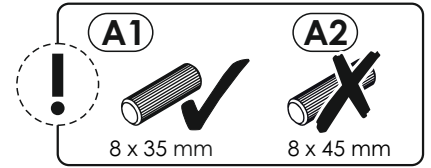
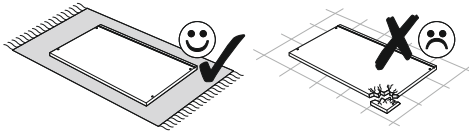


6 ▶

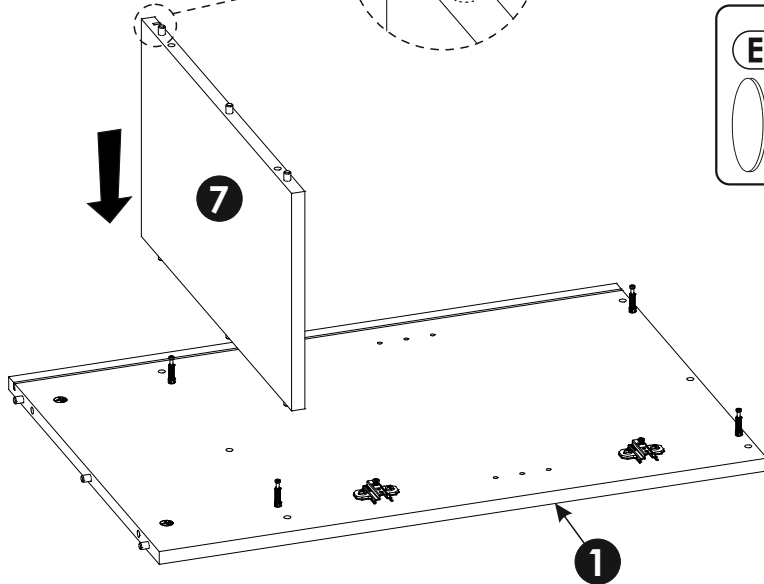
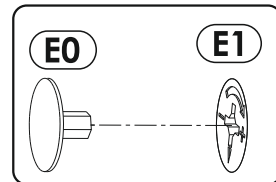
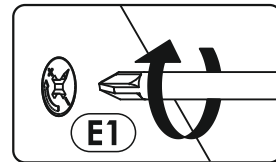
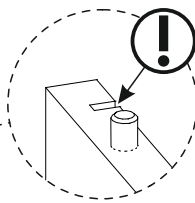
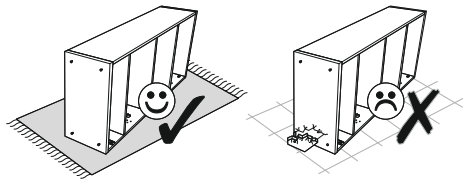




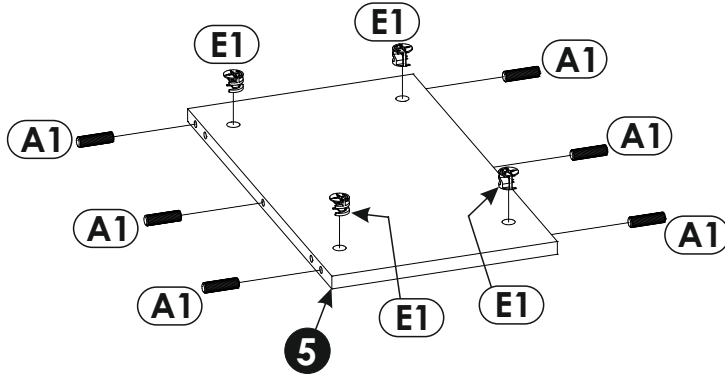
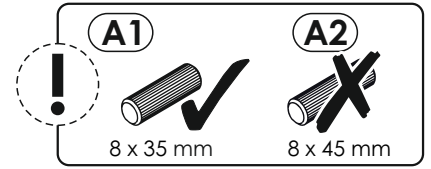
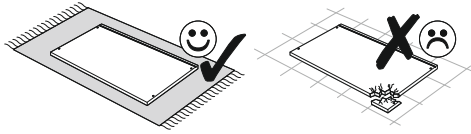
9 ▶



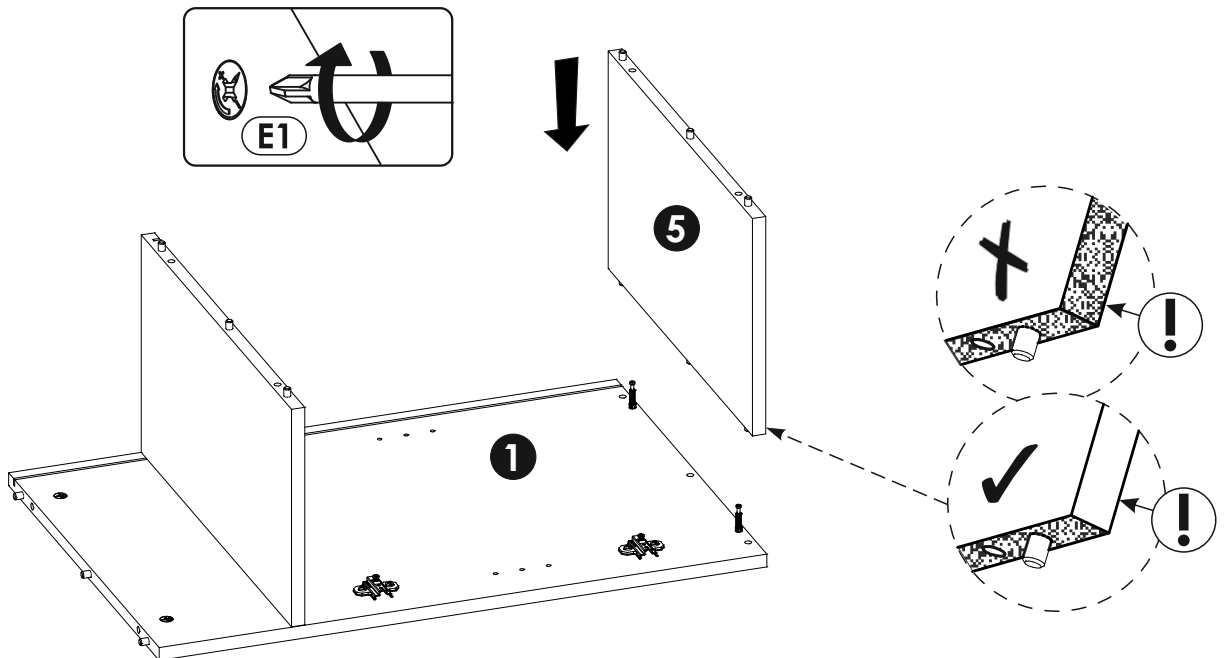
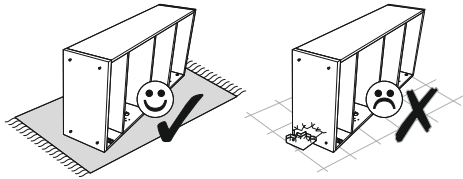
10 ▶



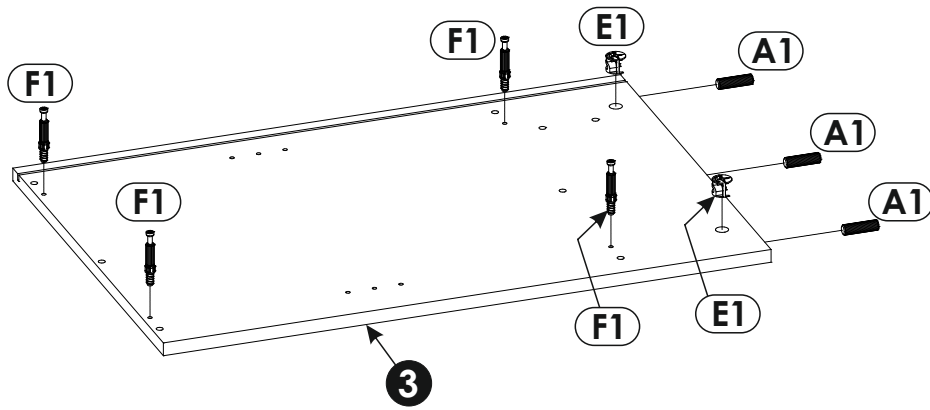
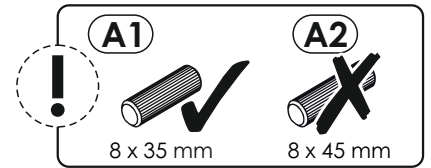
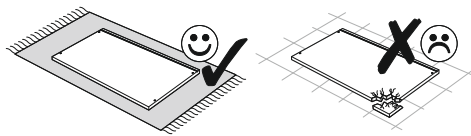
11 ▶



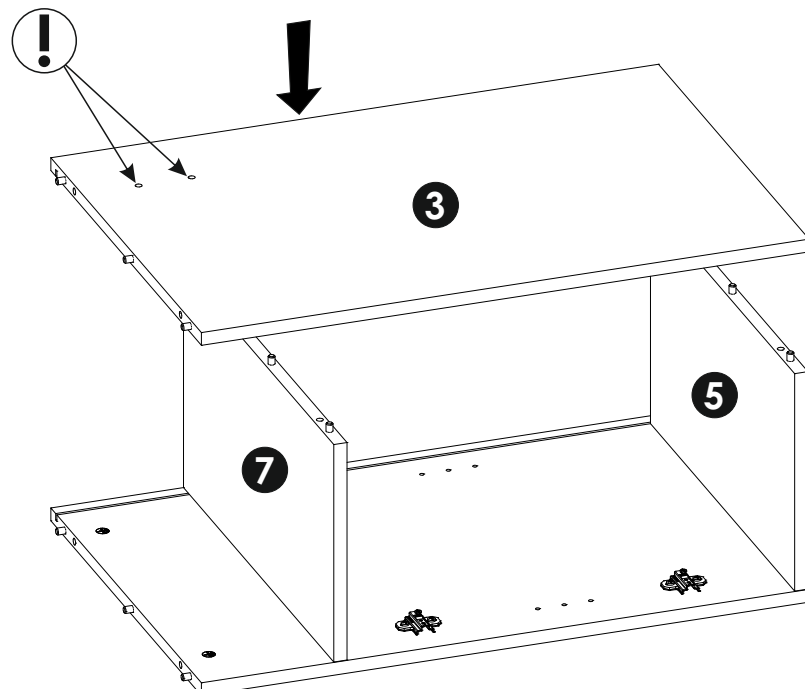
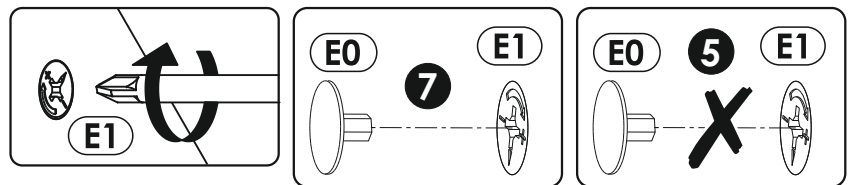
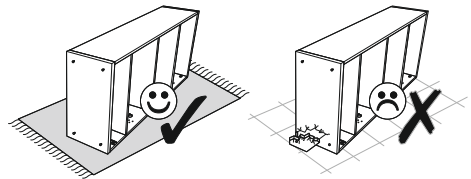
12 ▶



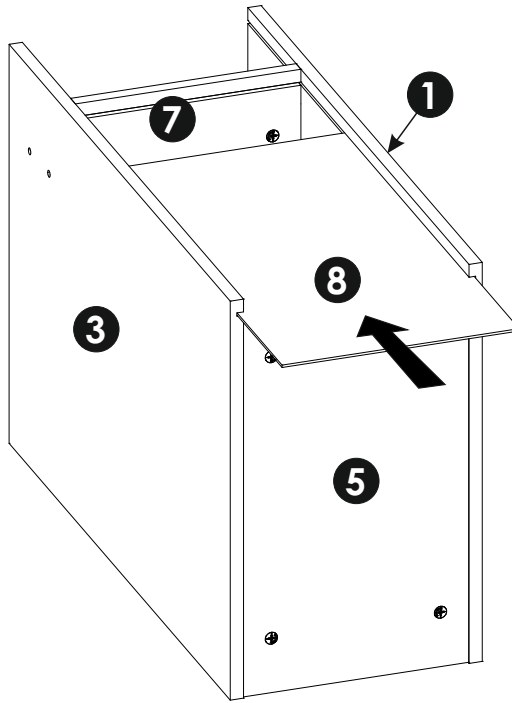
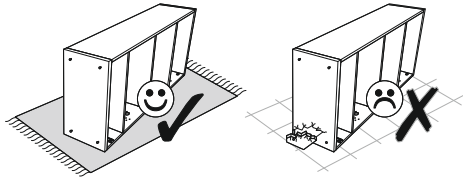
13 ▶



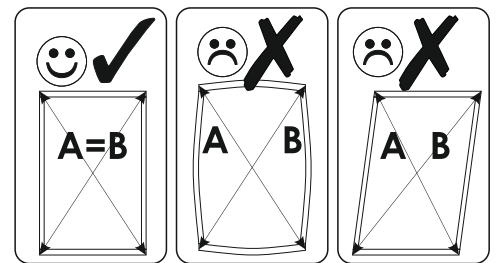
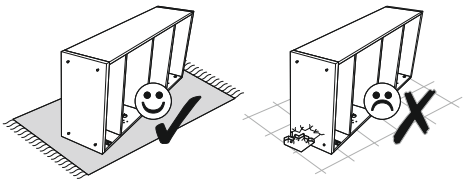
14 ▶



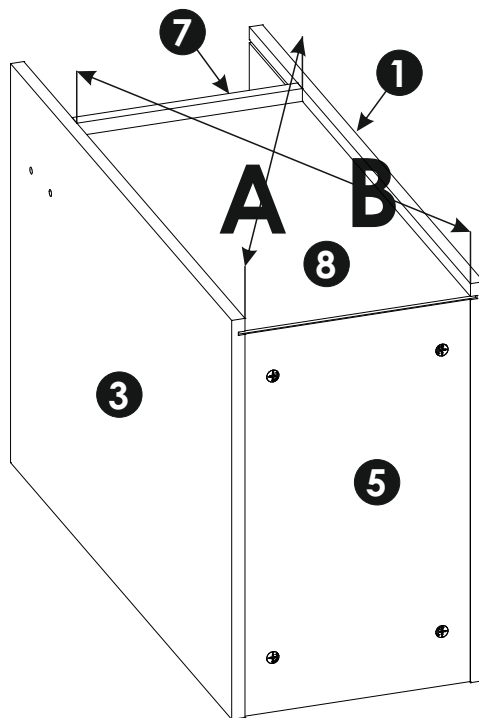
15 ▶



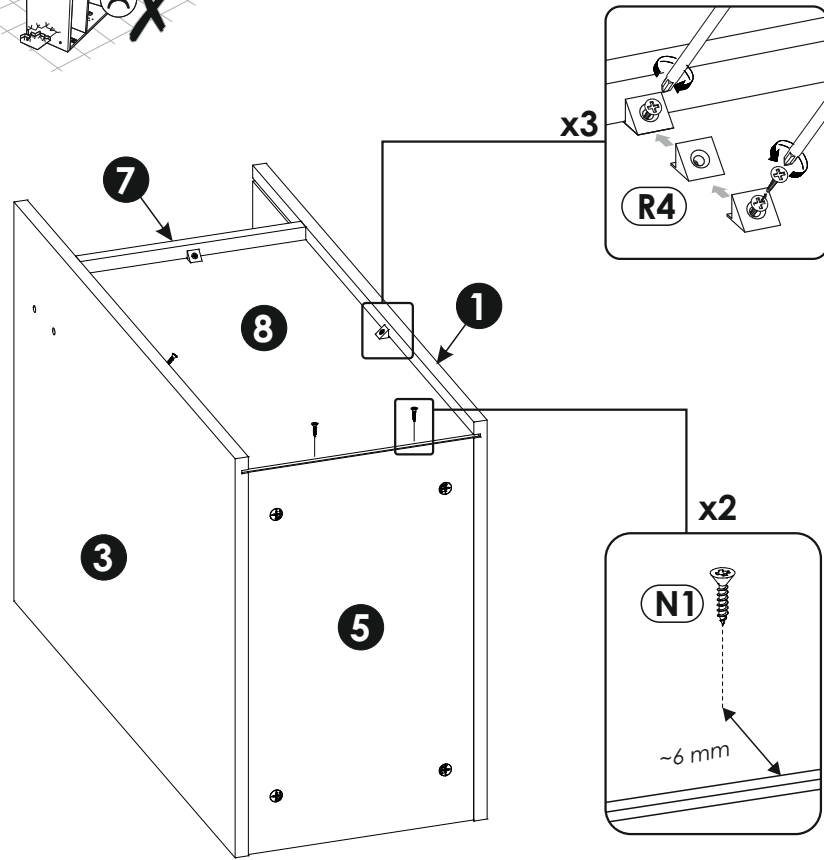
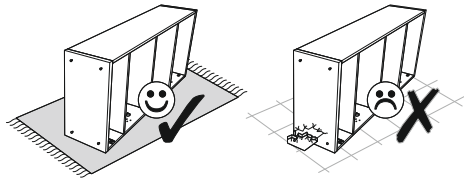
16 ▶



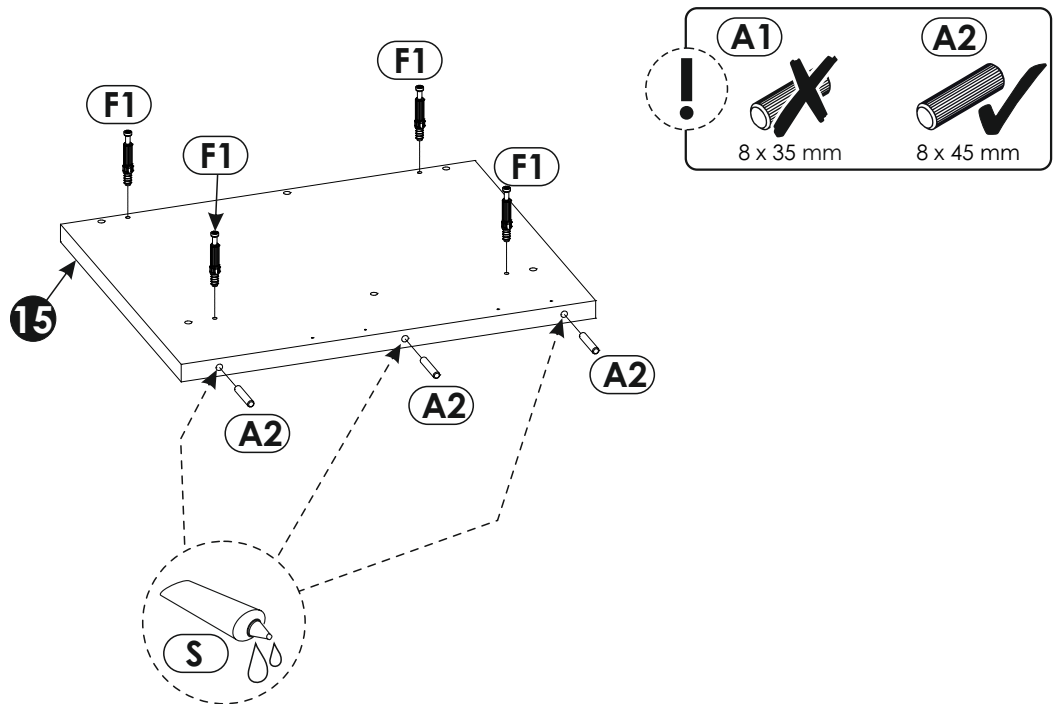
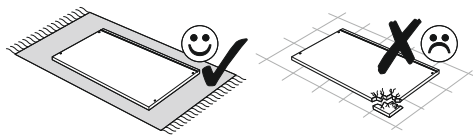
A=B



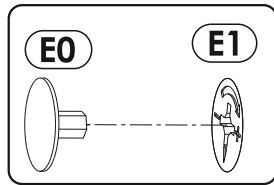
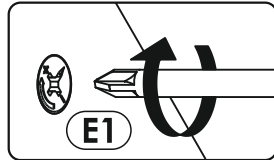
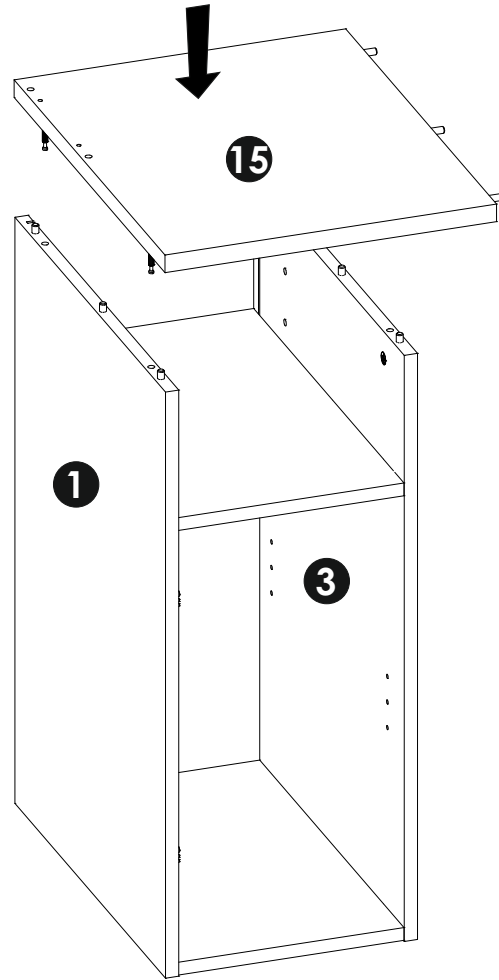
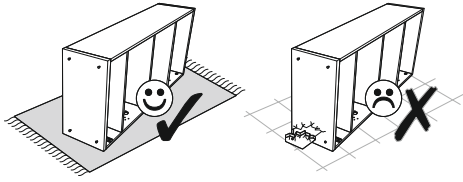
17 ▶



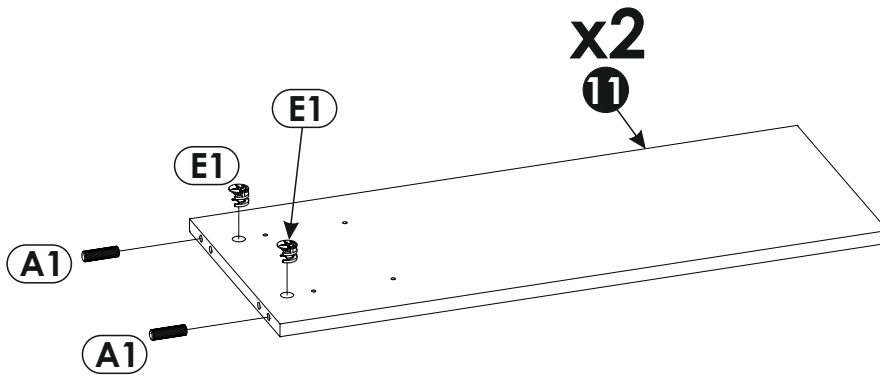
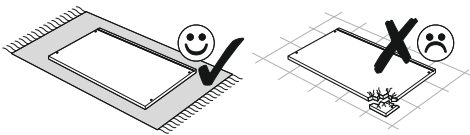
18 ▶



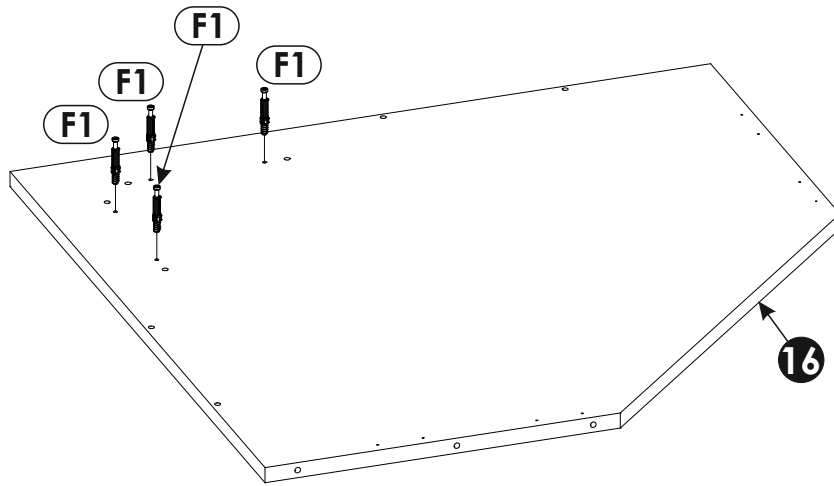
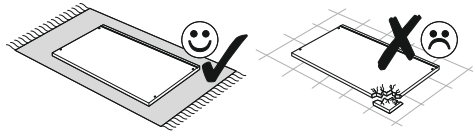
19 ▶



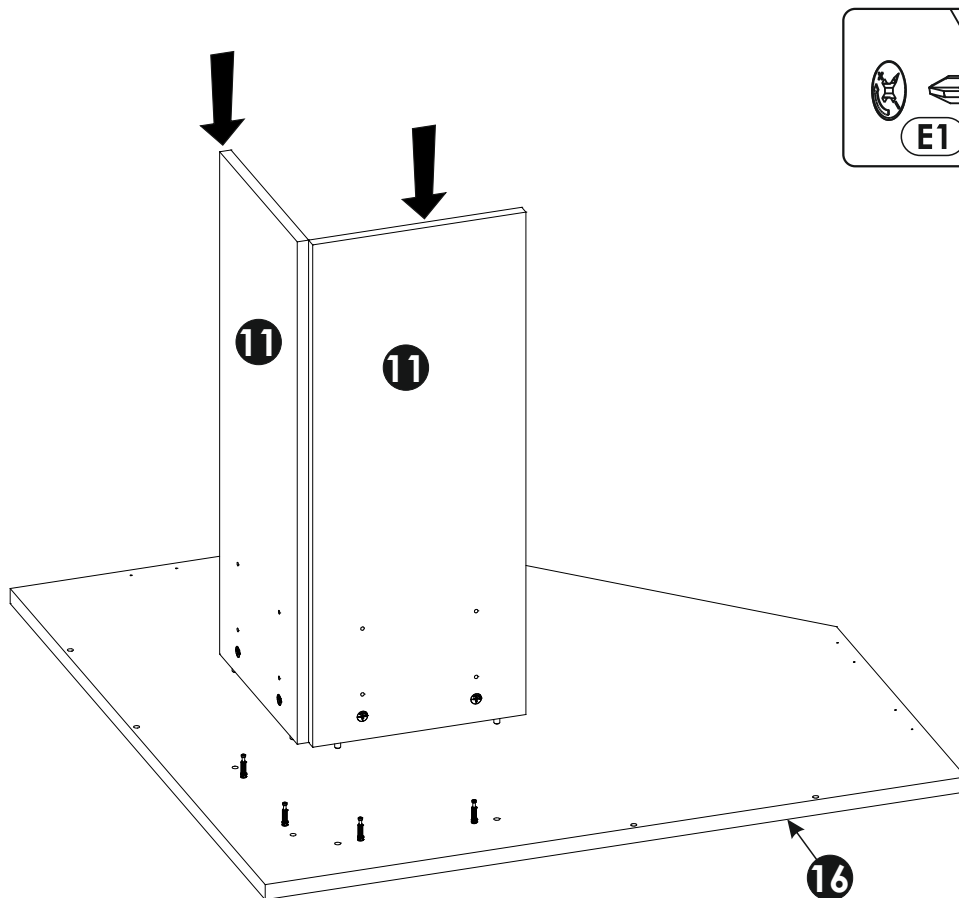
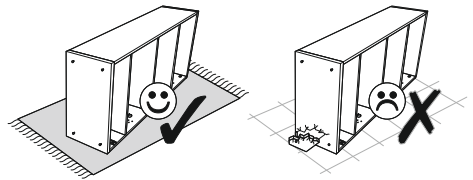
20 ▶



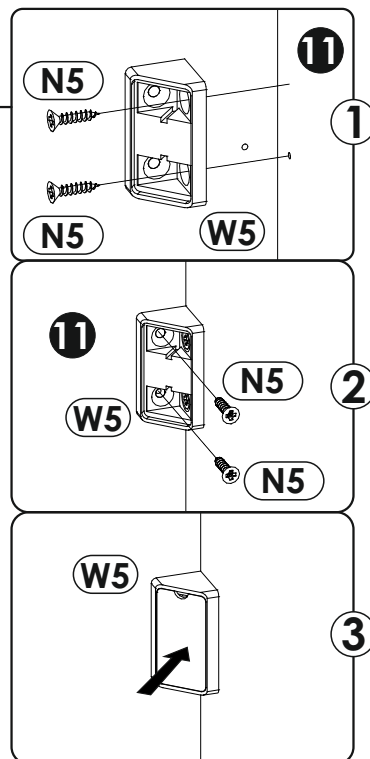
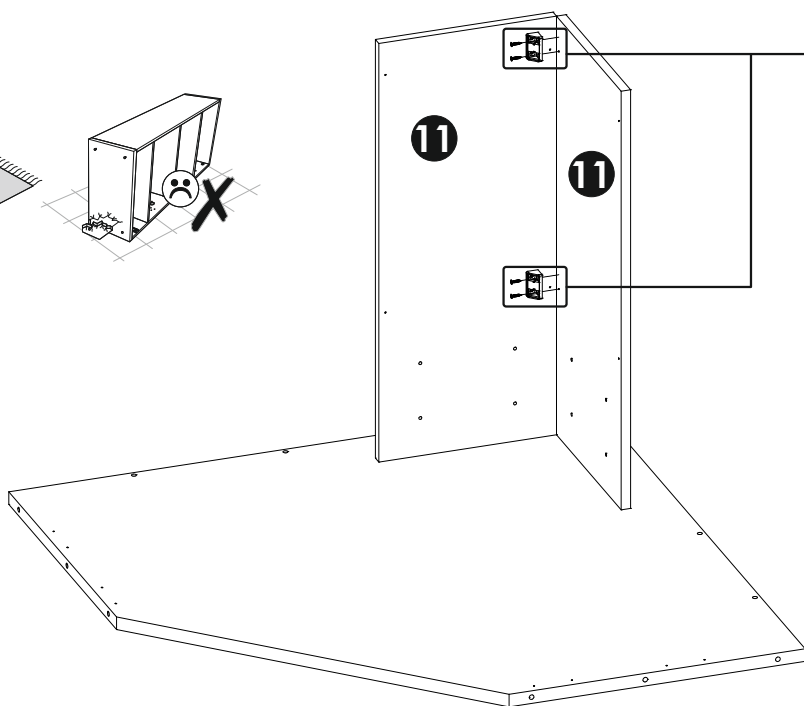
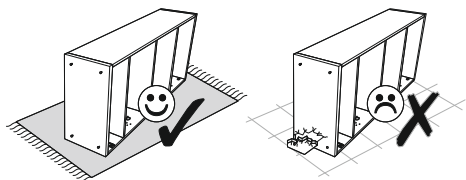
21 ▶



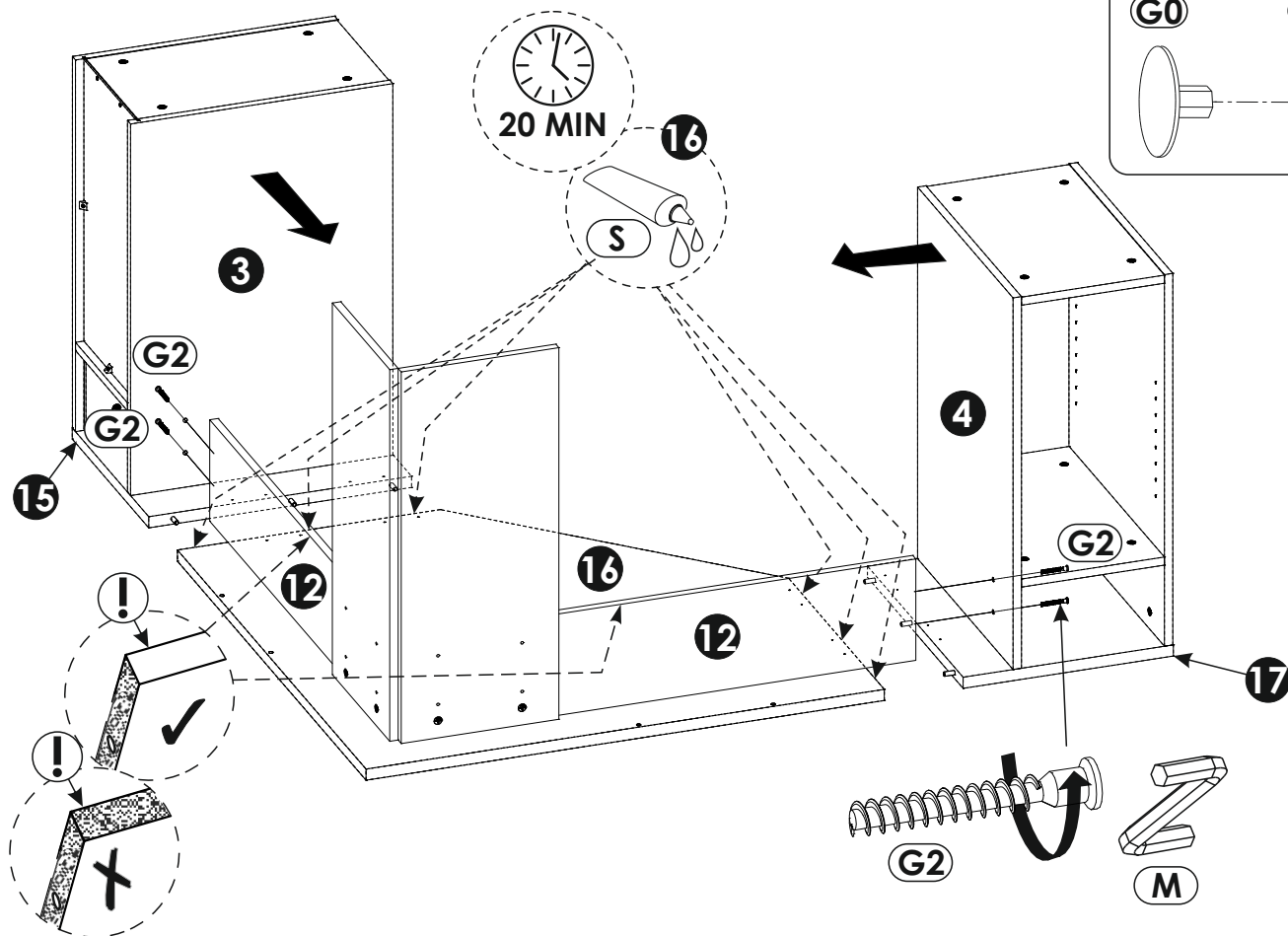
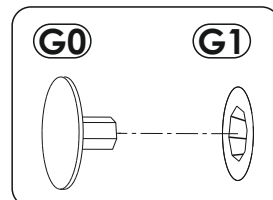
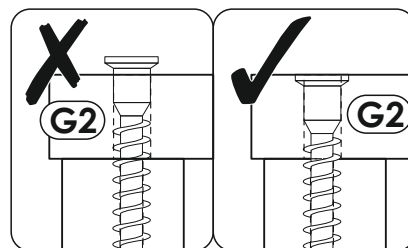
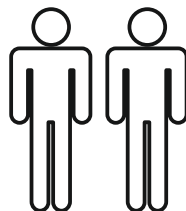
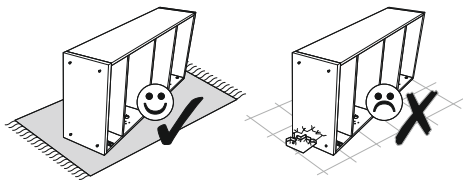
22 ▶



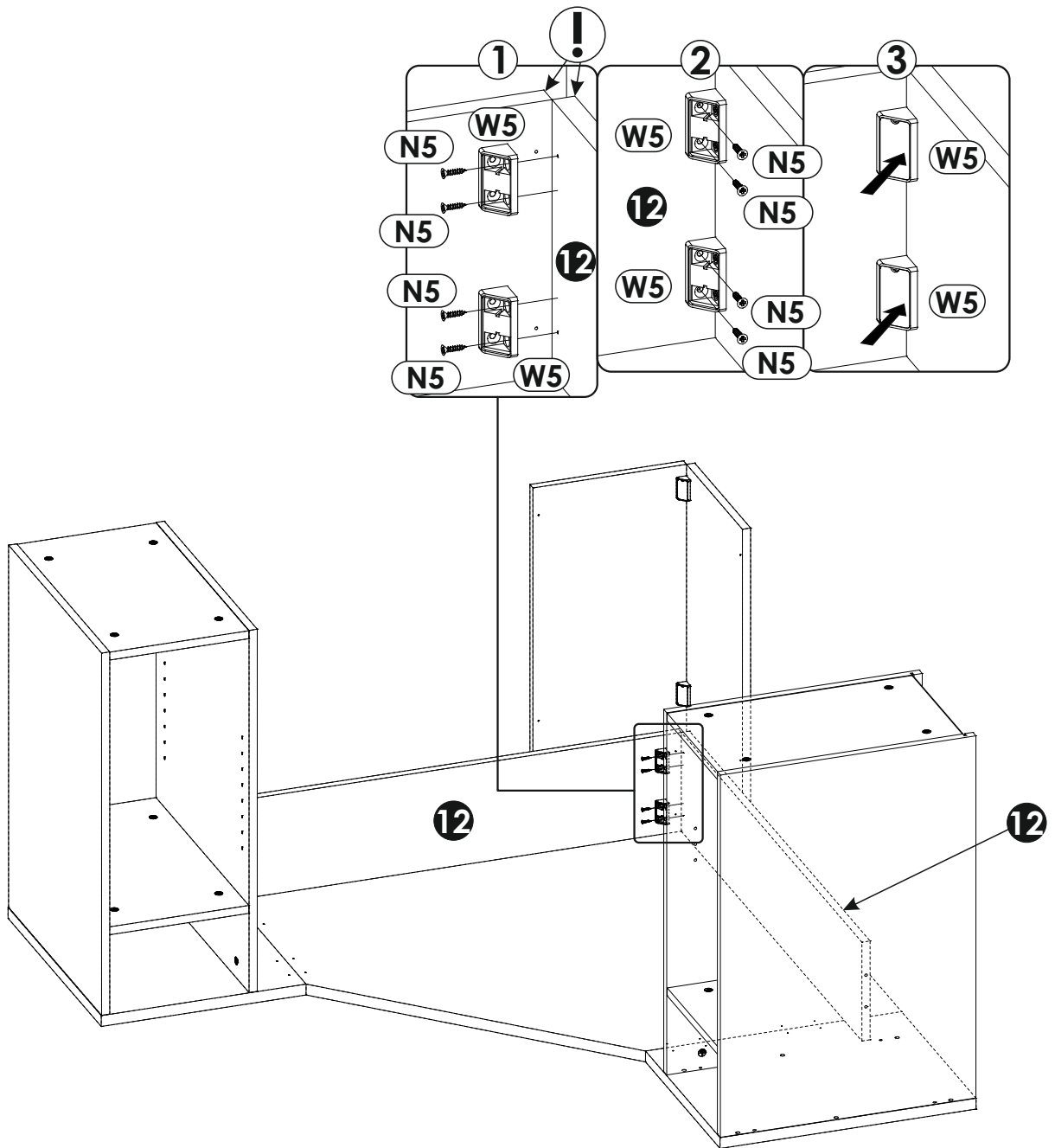
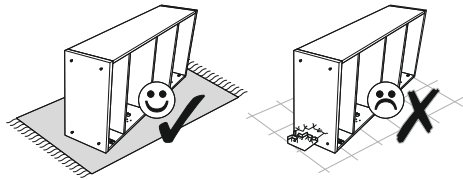
23 ▶



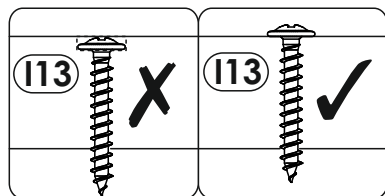
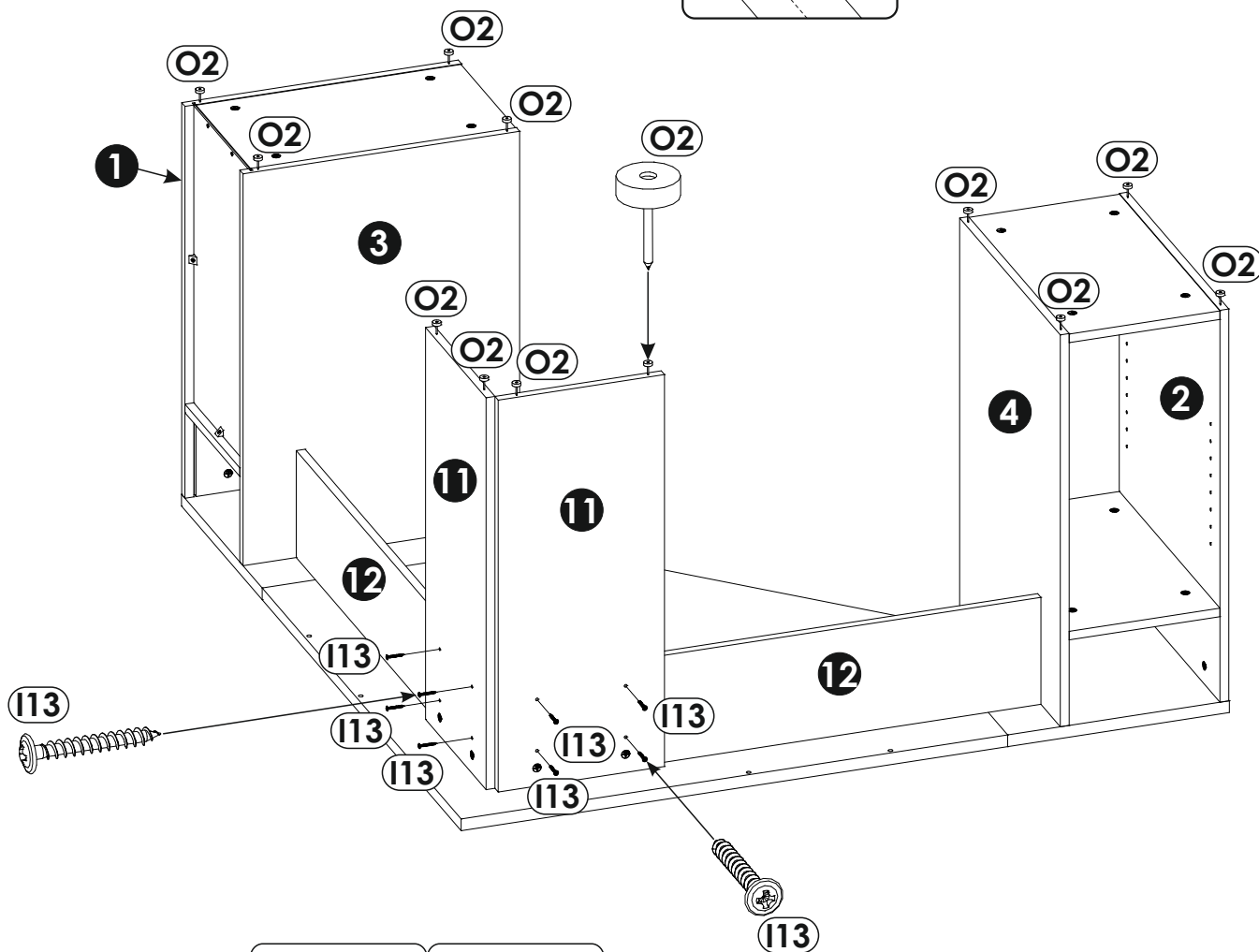
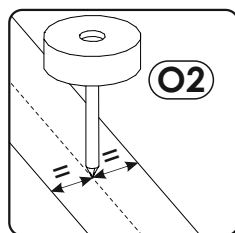
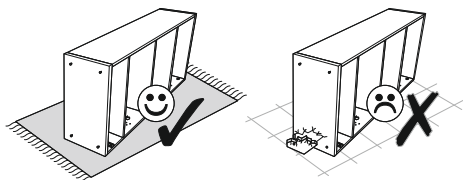
24 ▶



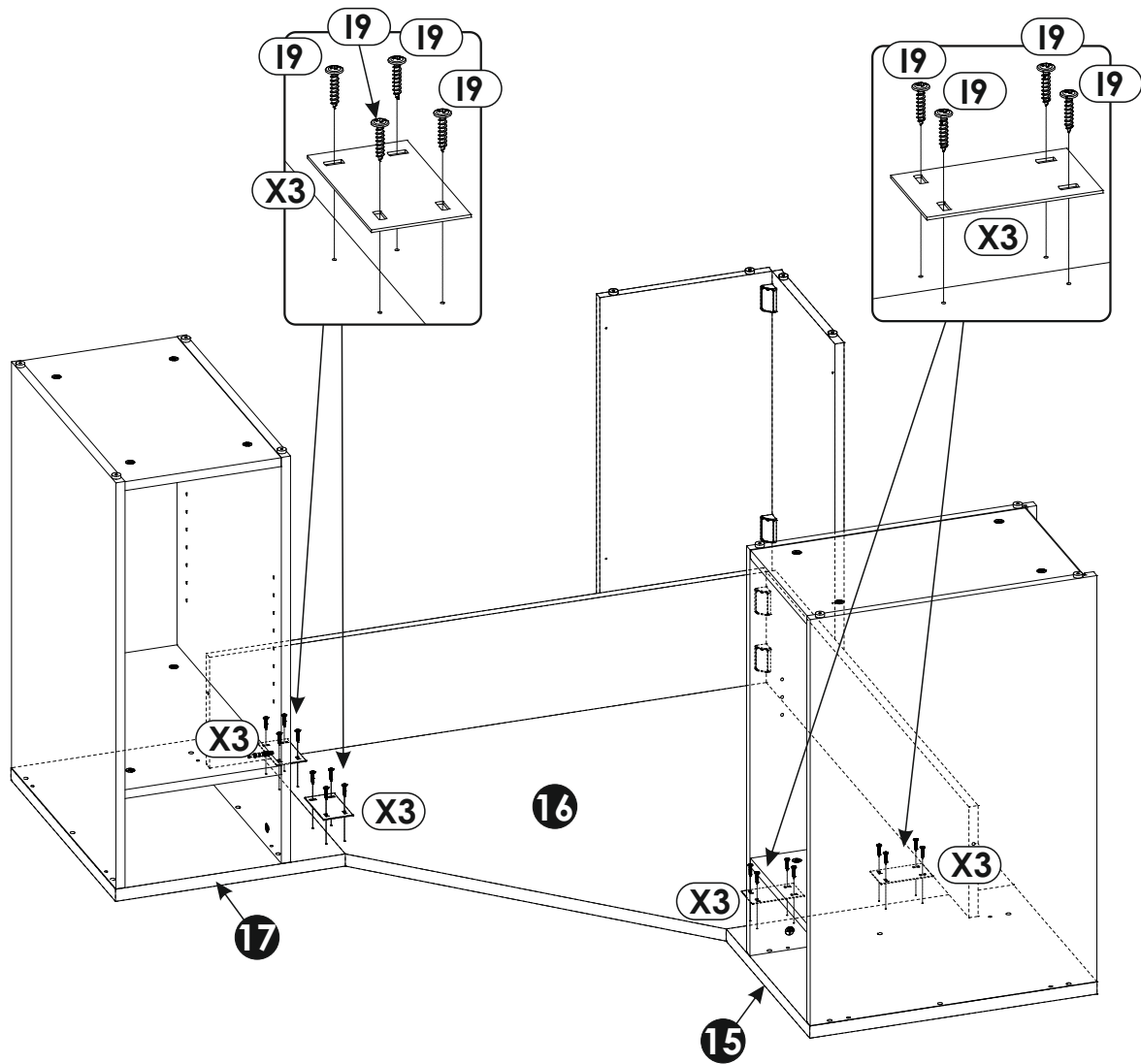
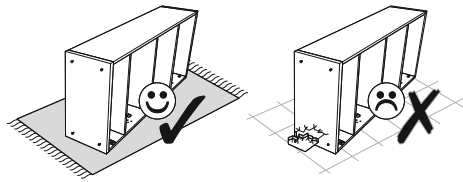
25 ▶



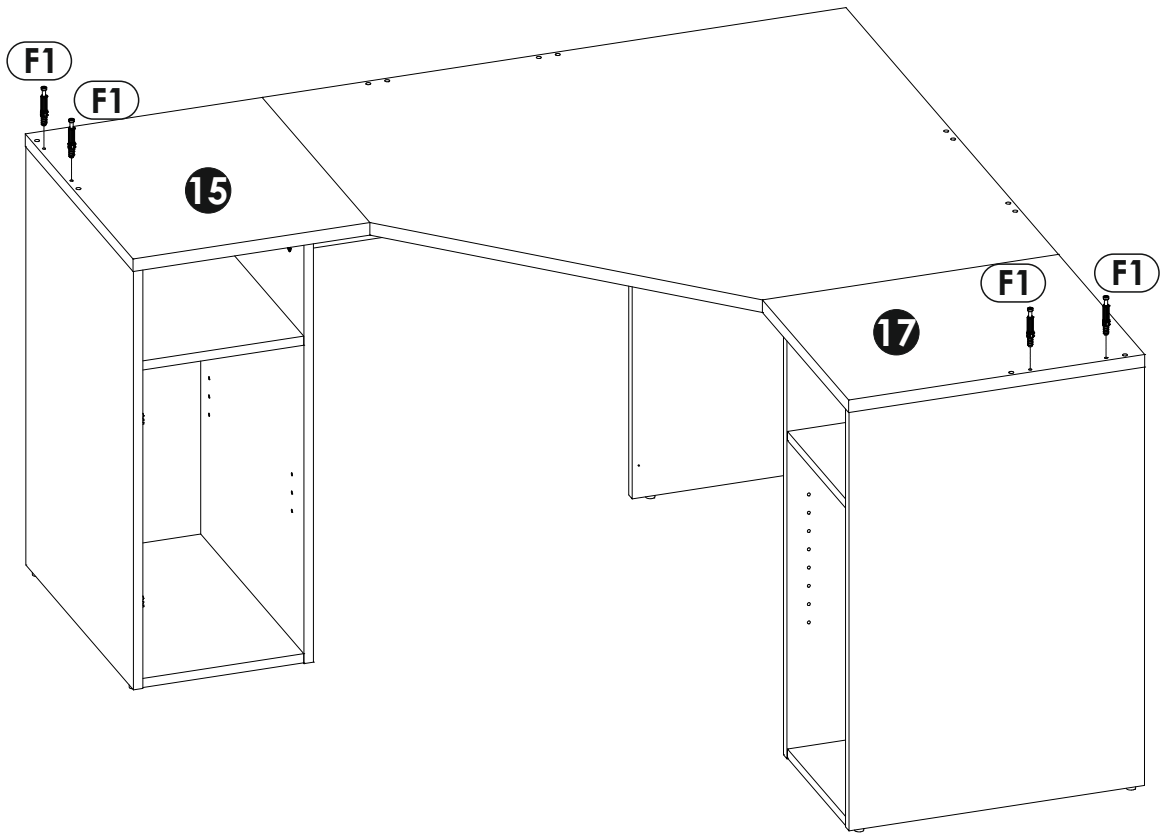
26 ▶



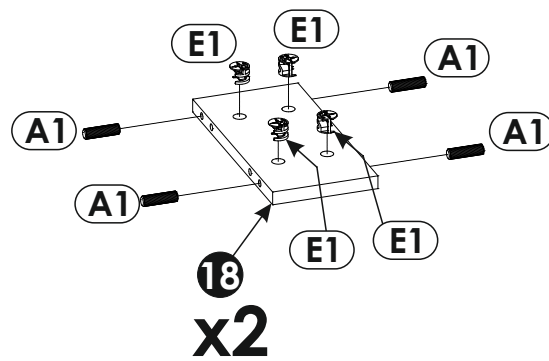
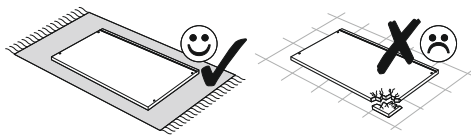
27 ▶



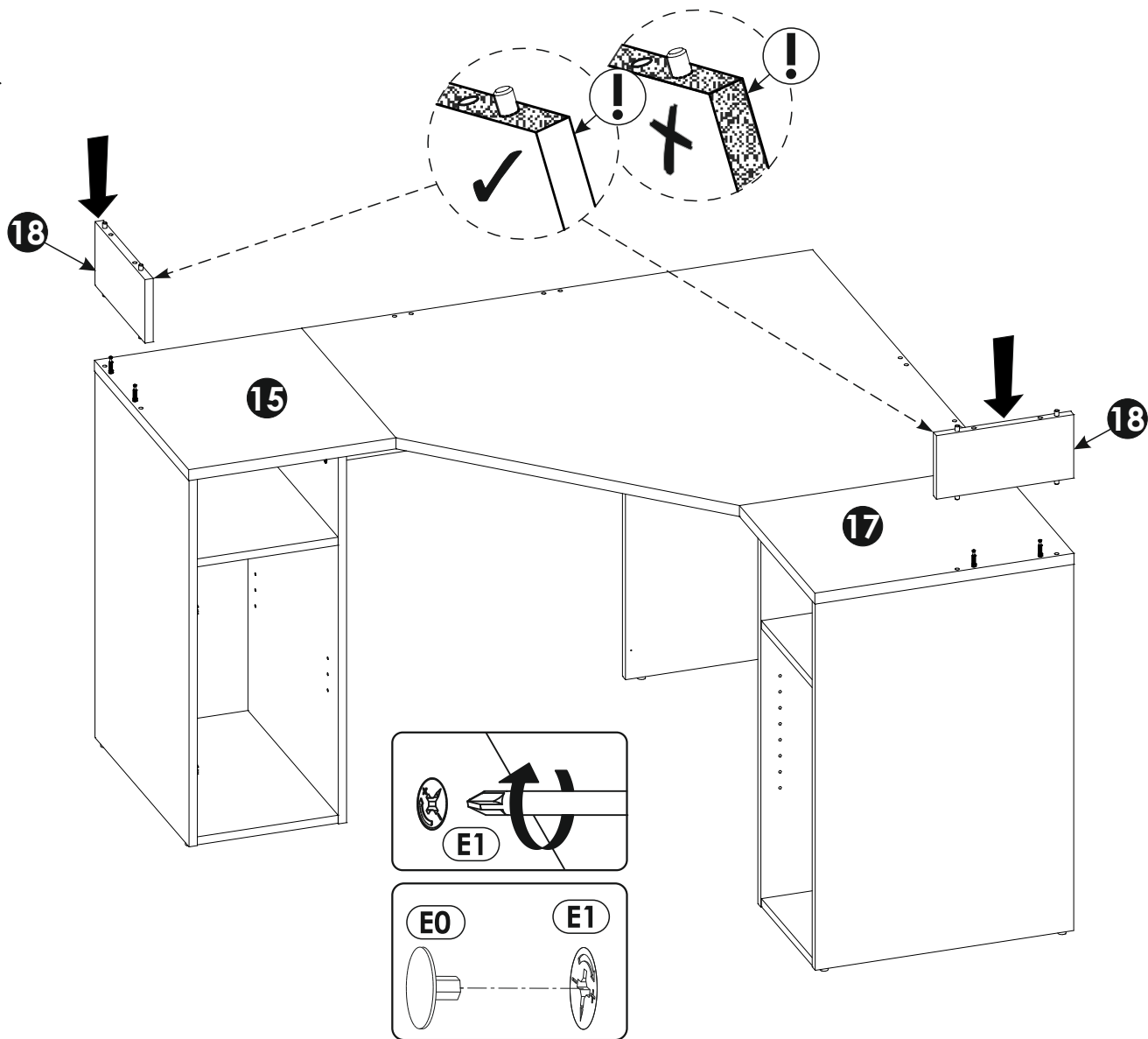
28 ▶



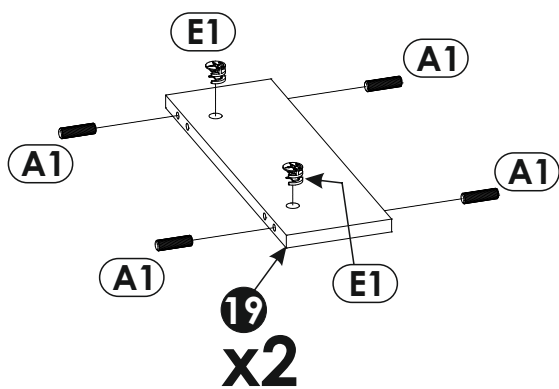
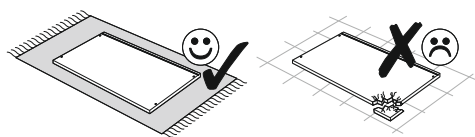
29 ▶



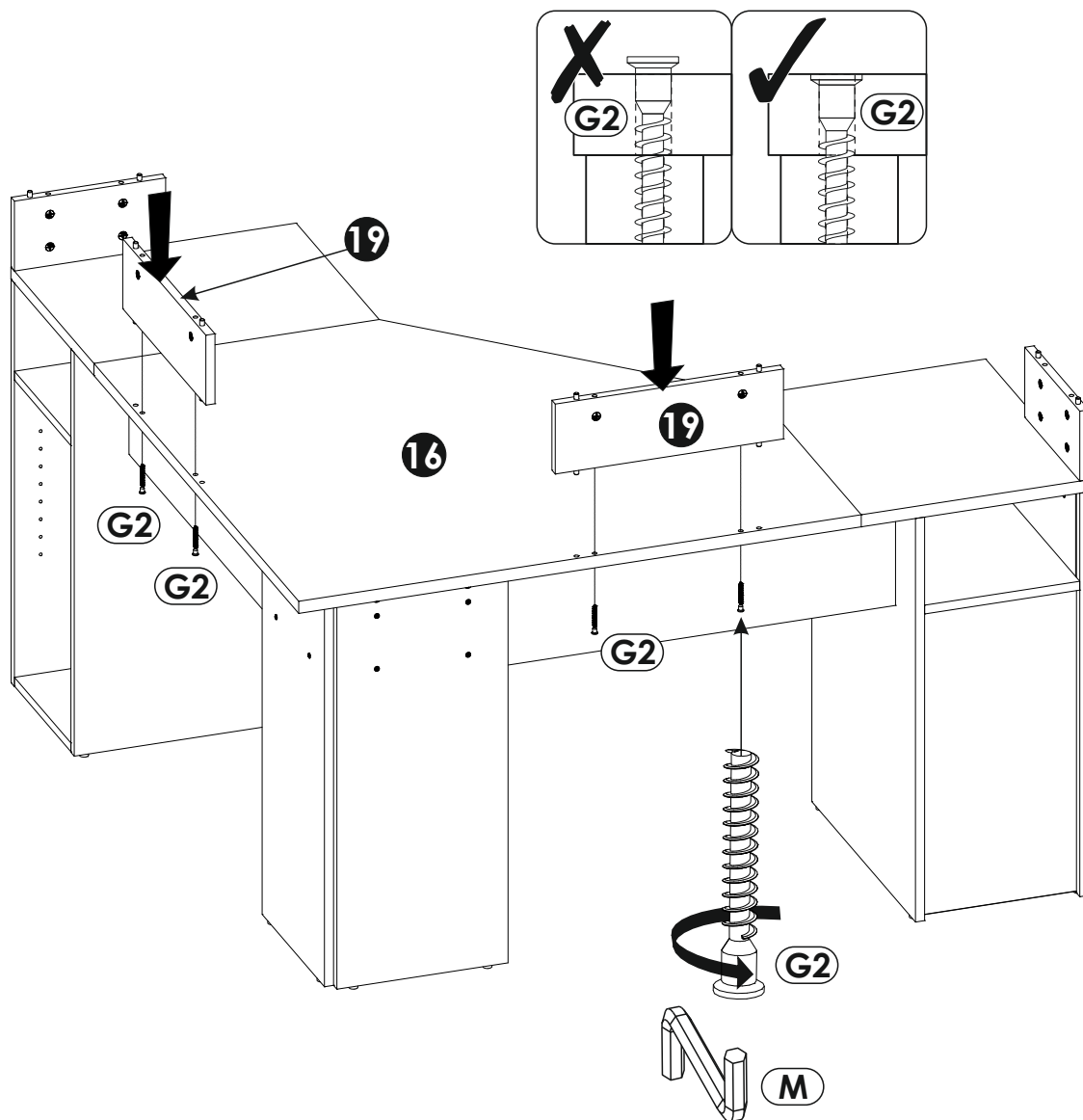
30 ▶



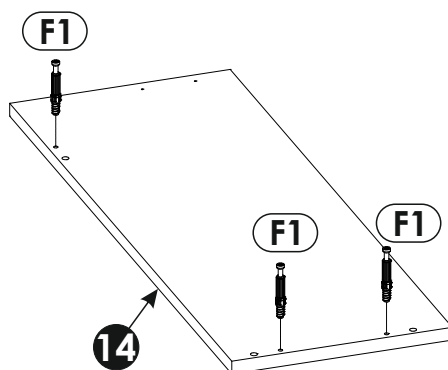
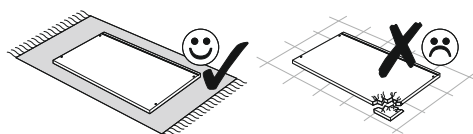
31 ▶



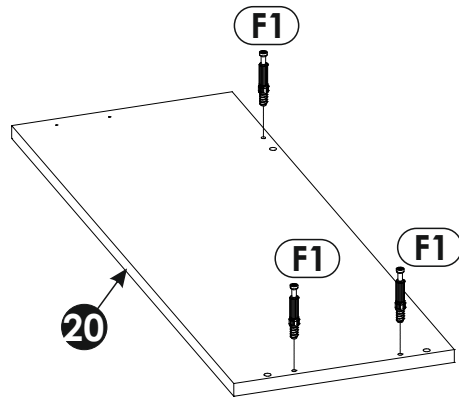
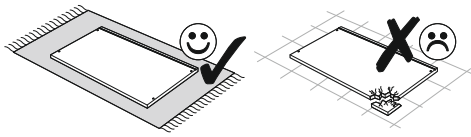
32 ▶



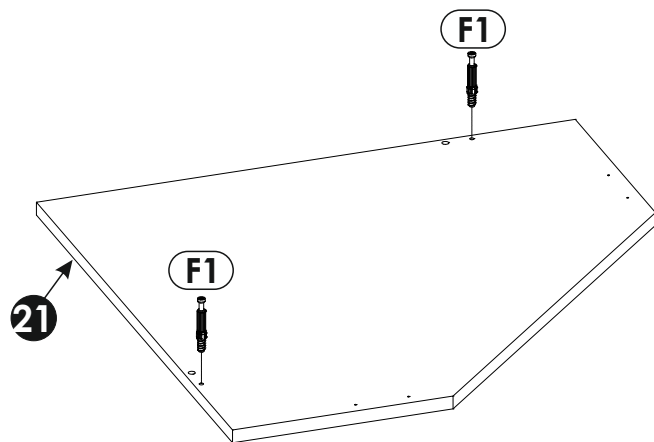
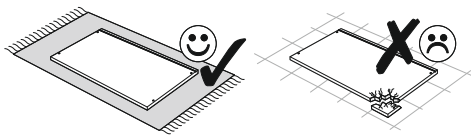
33 ▶



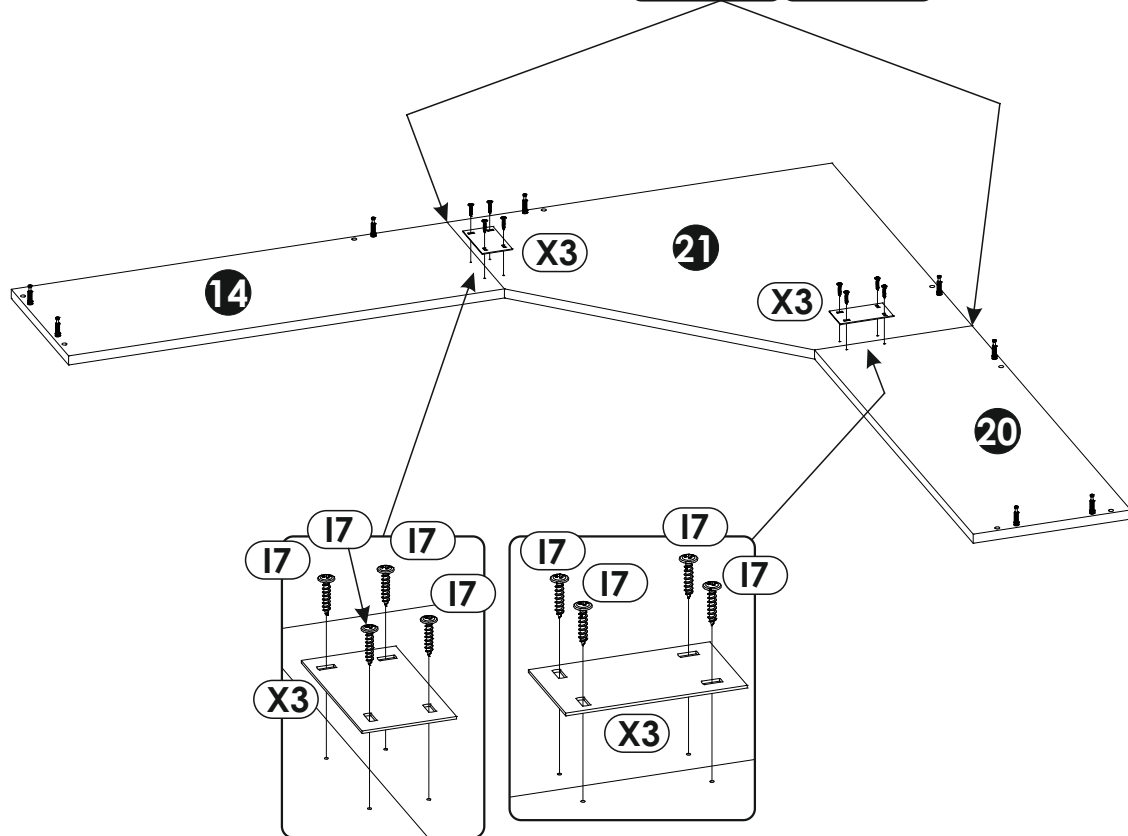
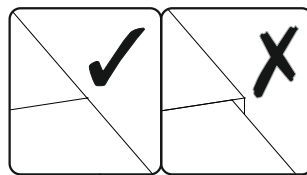
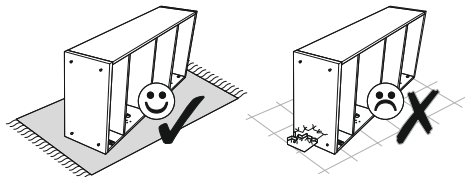
34 ▶



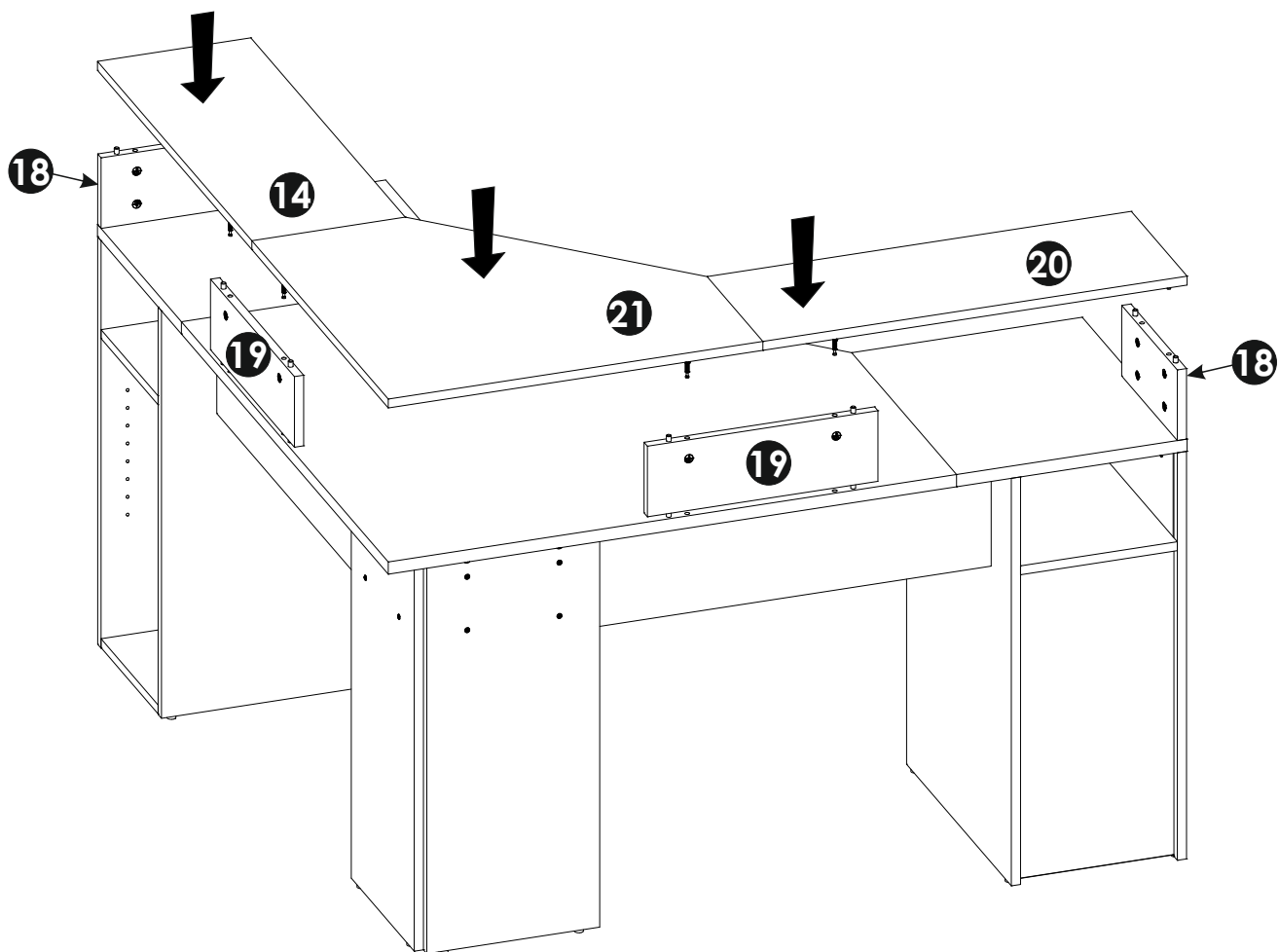
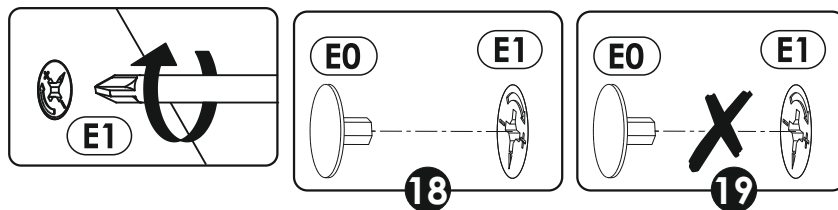
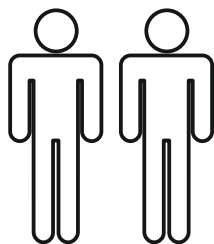
35 ▶

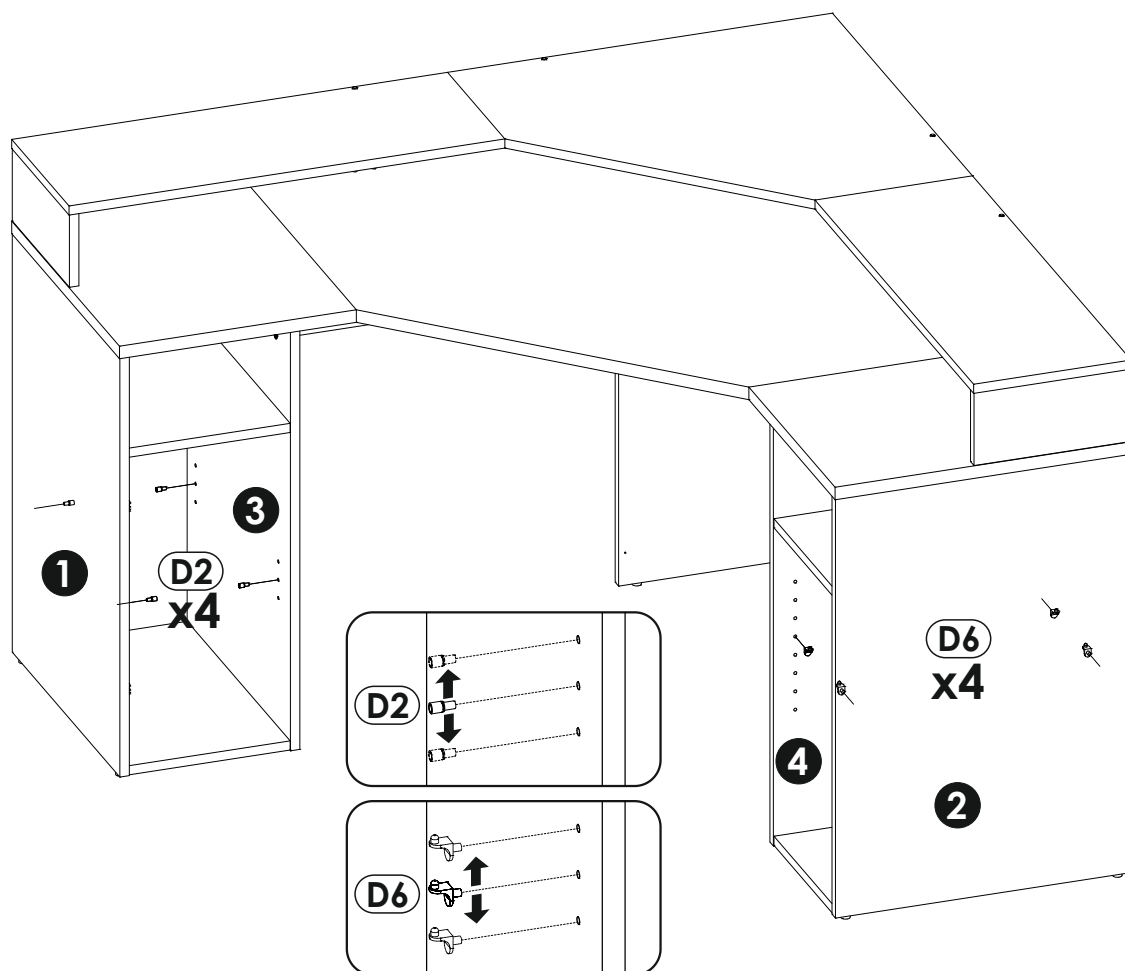


36 ▶

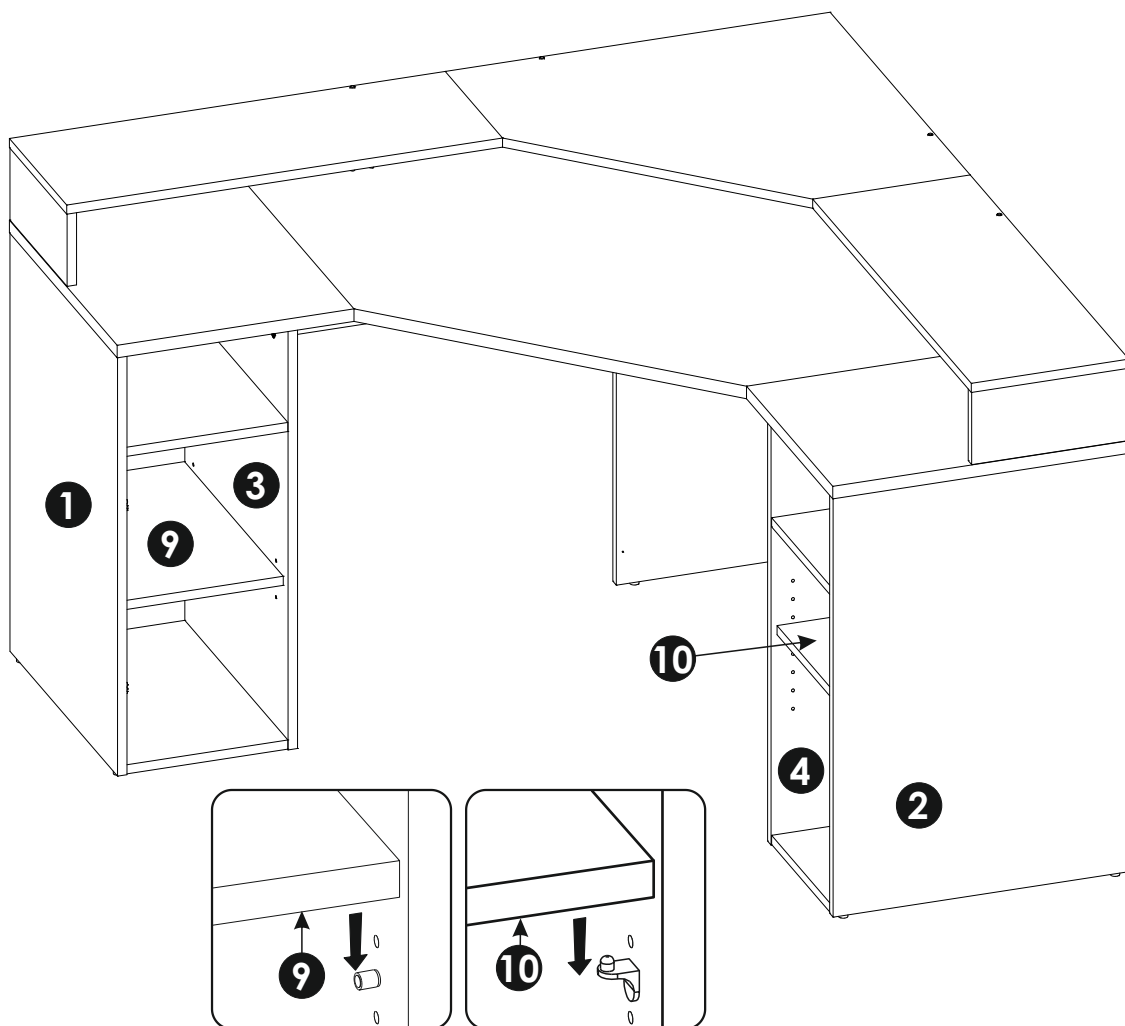


37 ▶

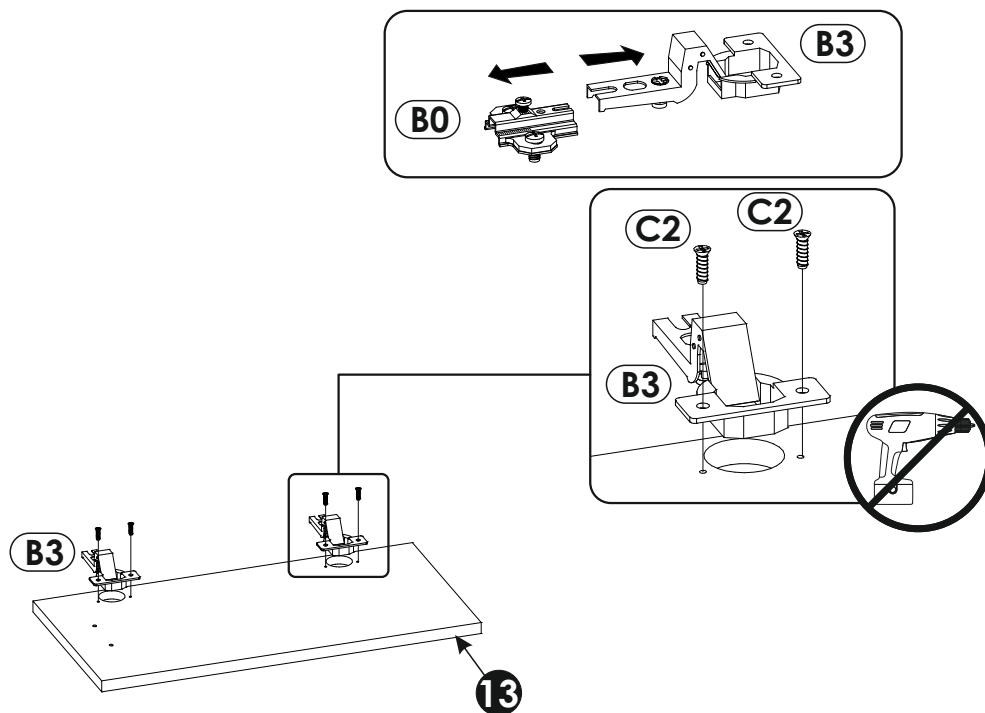
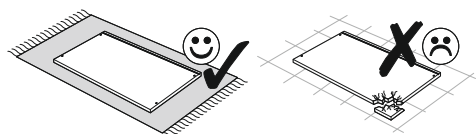


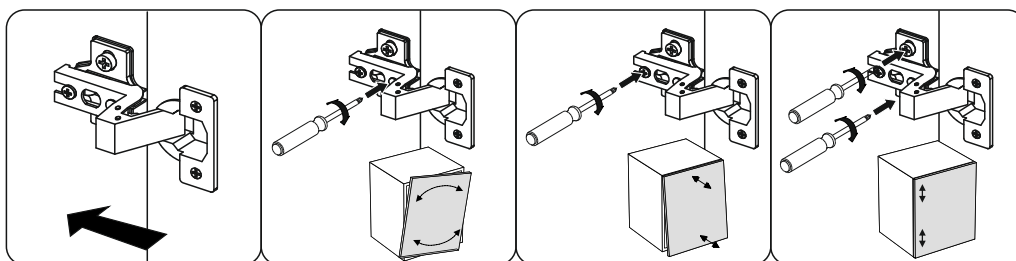
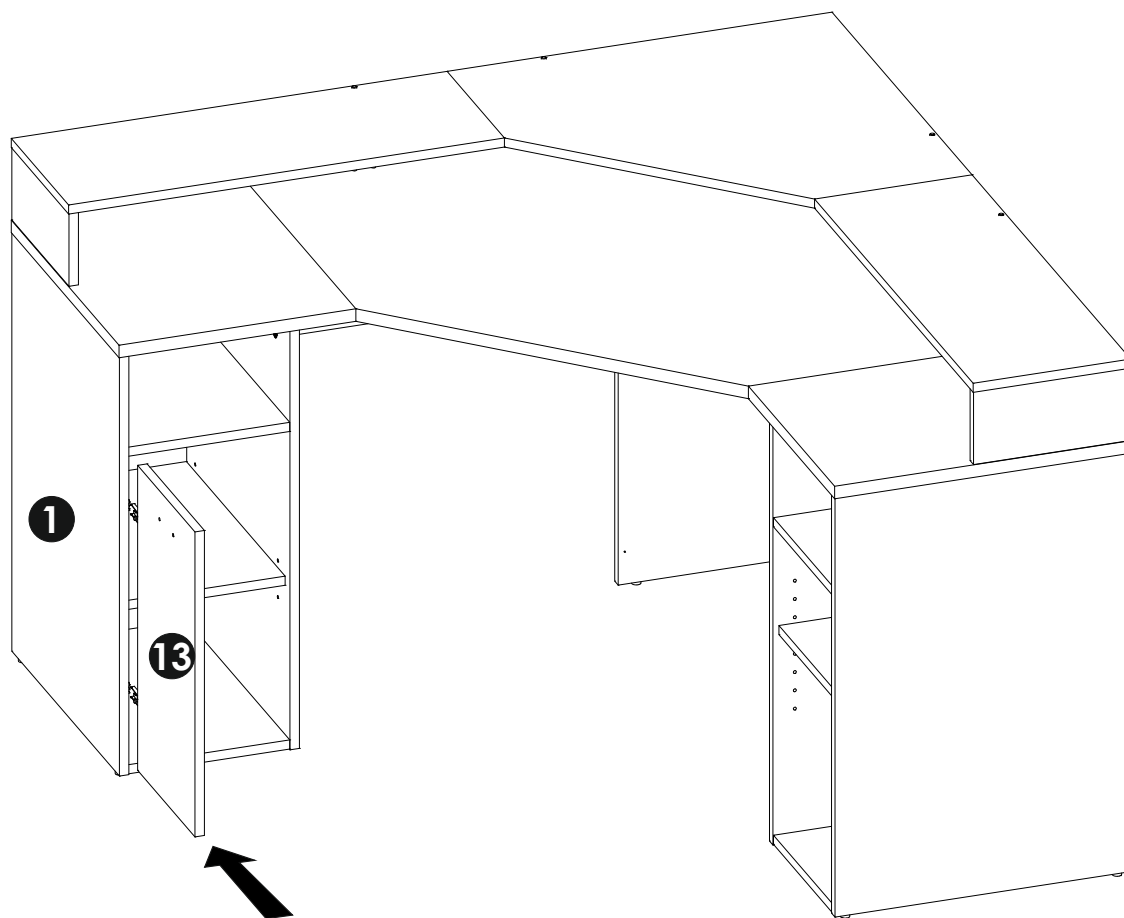


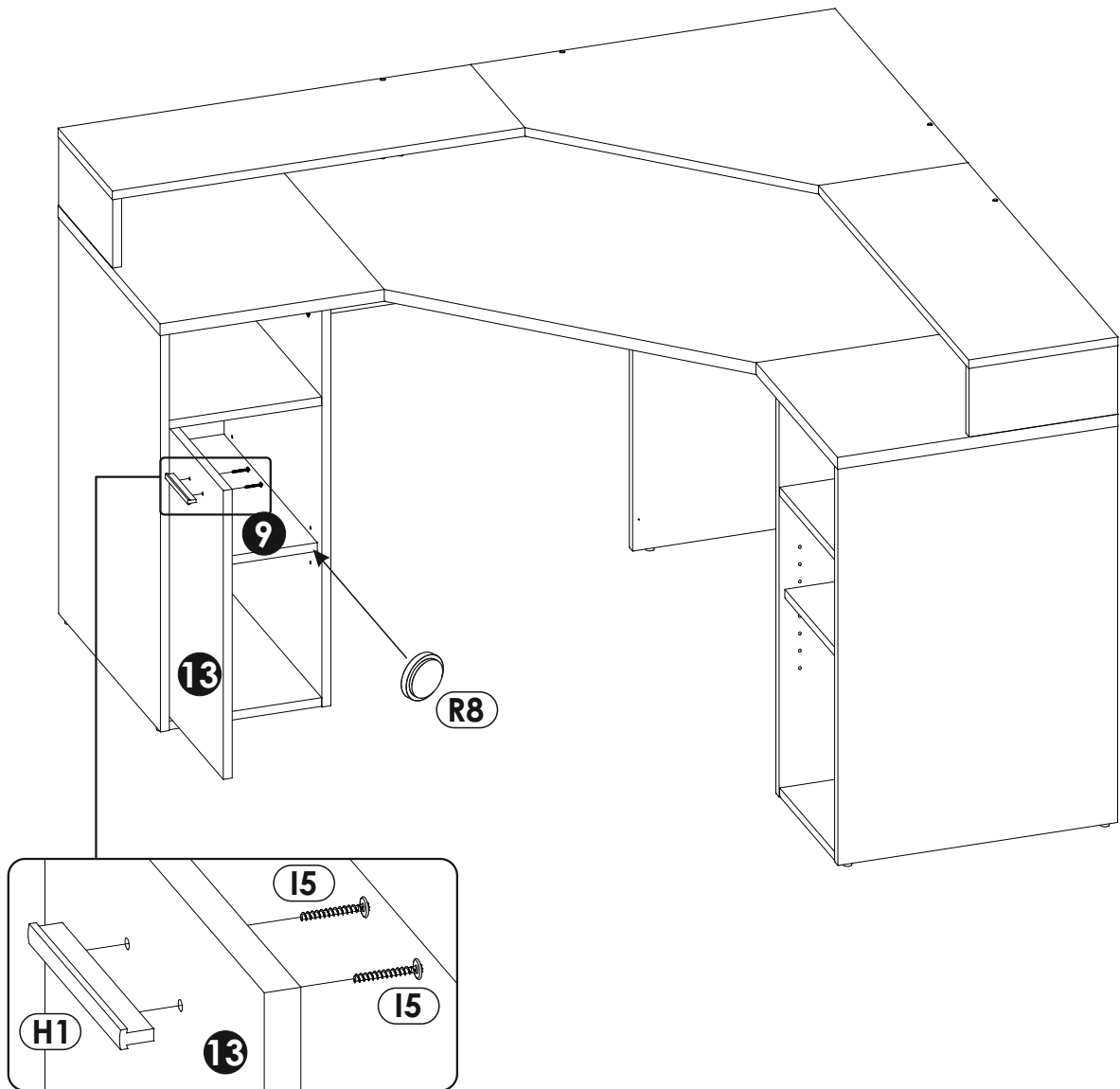
39 ▶



40 ▶







43 ▶

