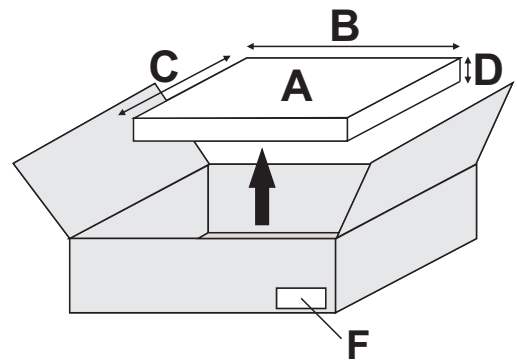
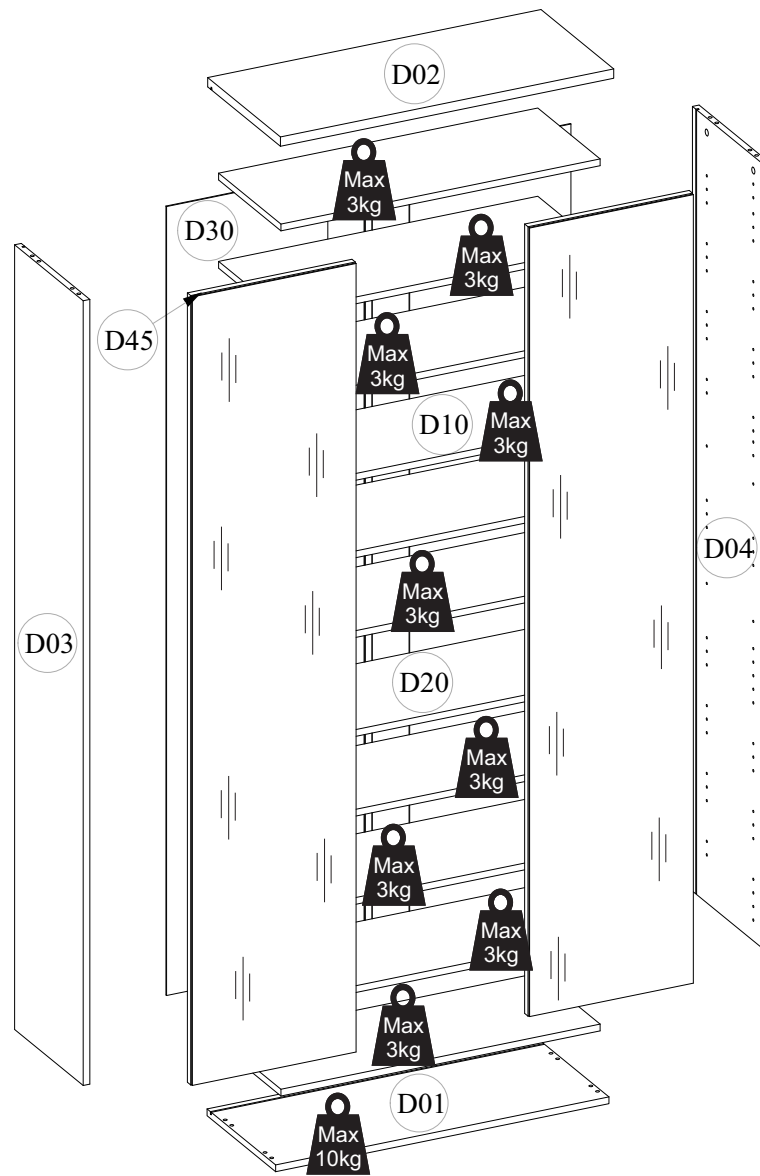
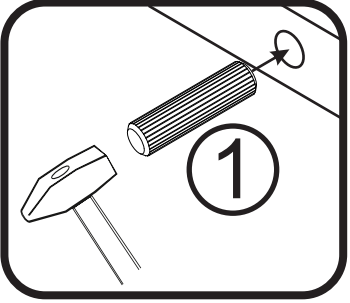
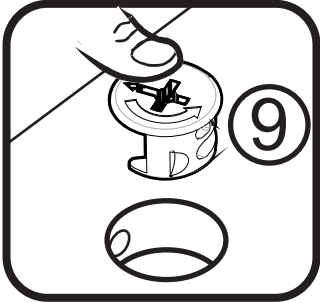
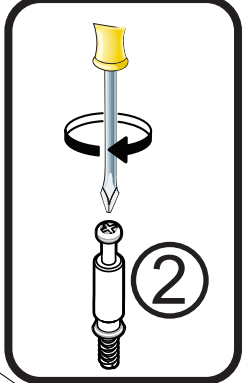
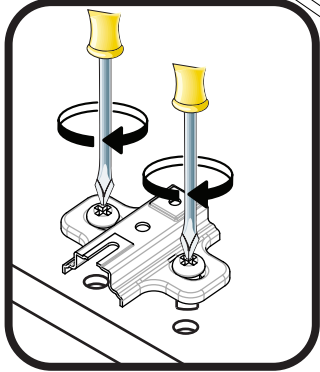
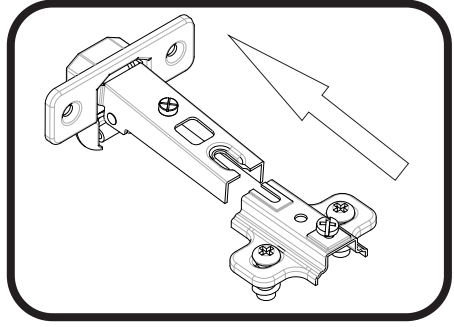
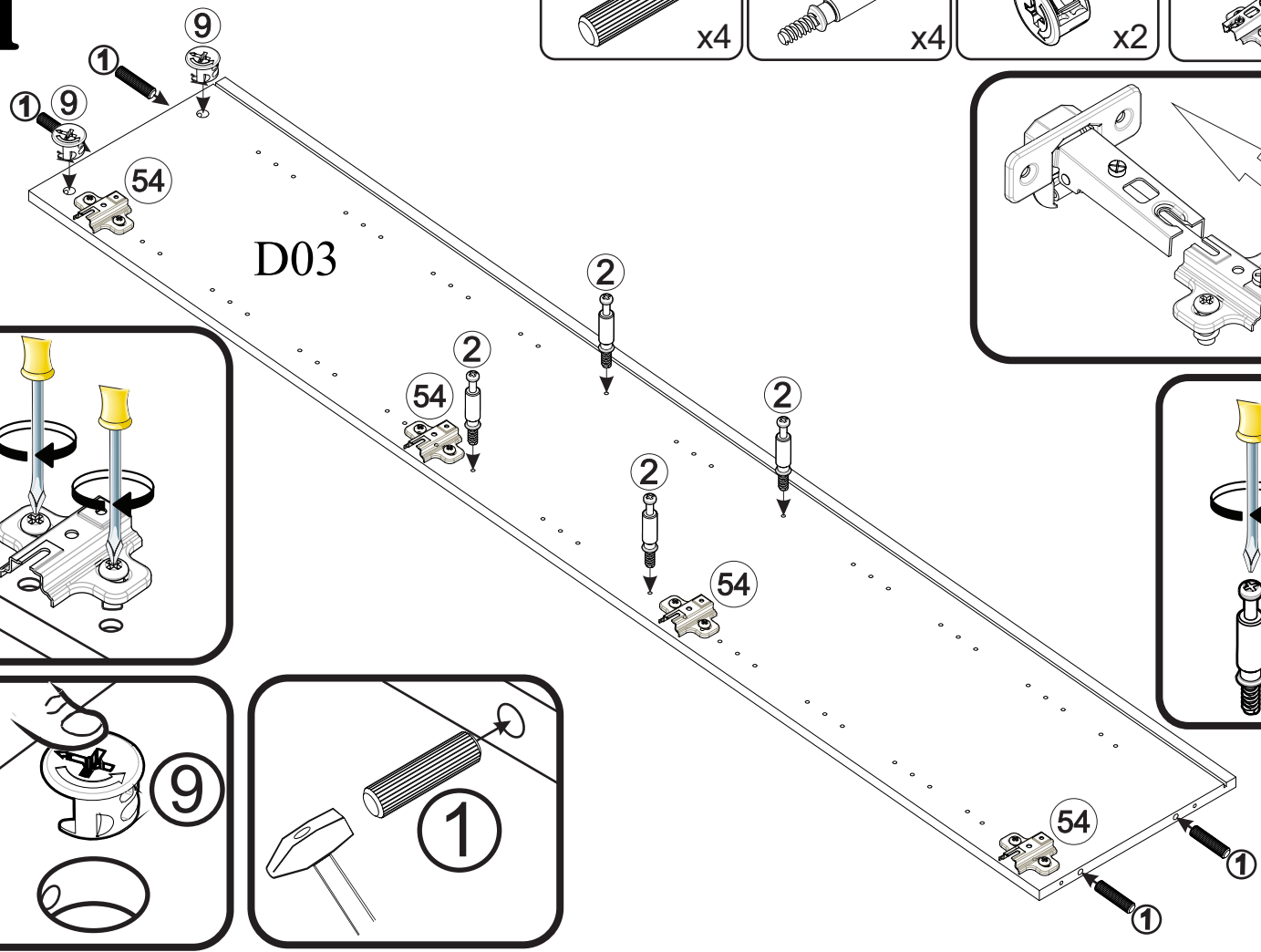
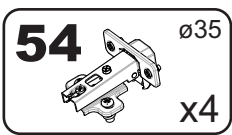
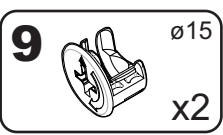
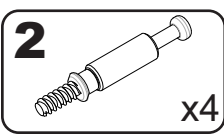
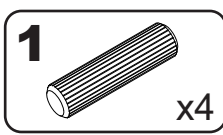


# D

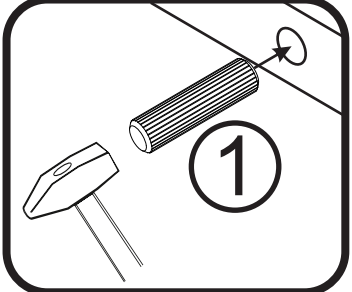
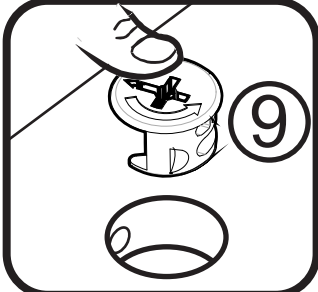
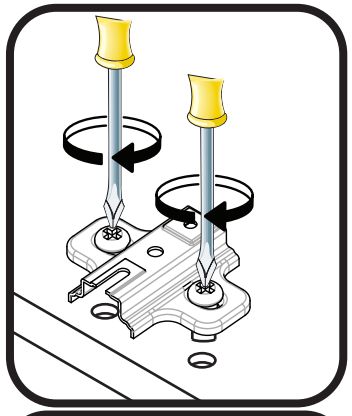
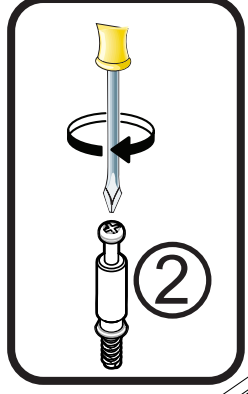
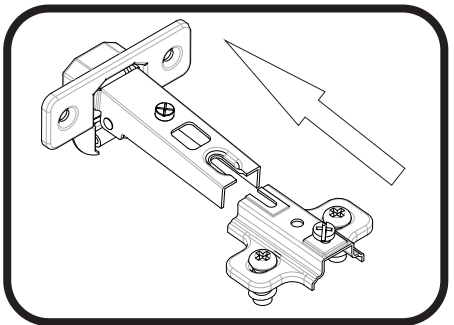
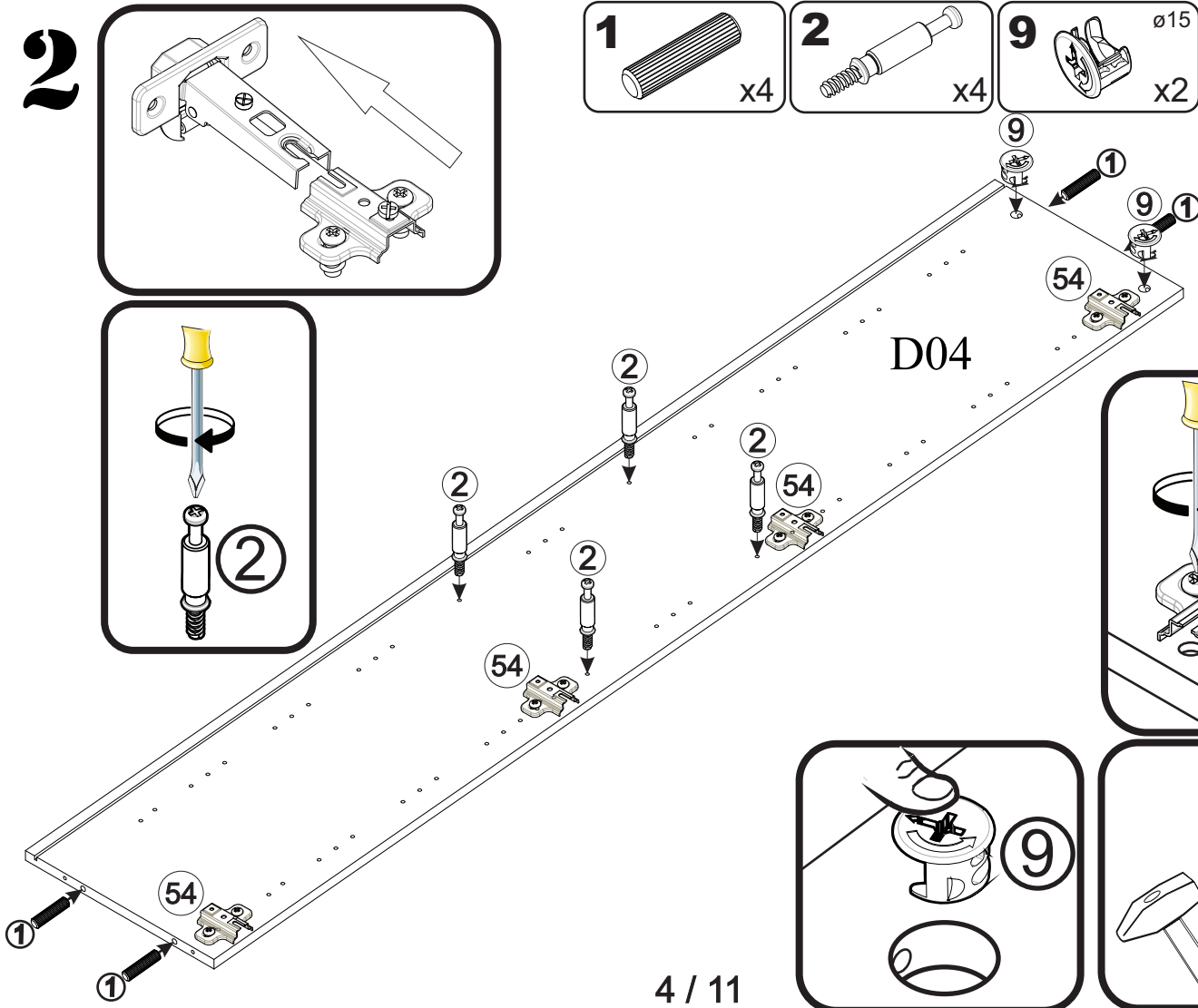
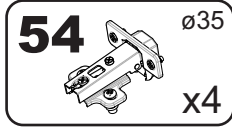
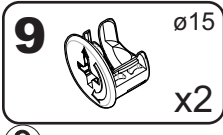
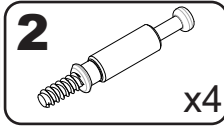
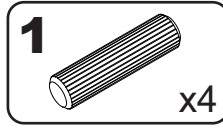


A	B_(mm)	C_(mm)	D_(mm)	E	F
D01	802	330	16	x1	1 2
D02	802	350	22	x1	1 2
D03	1850	330	16	x1	2 2
D04	1850	330	16	x1	2 2
D10	768	300	16	x9	1 2
D20	768	310	16	x2	1 2
D30	1860	388	3	x2	2 2
D45	1861	396	16	x2	2 2

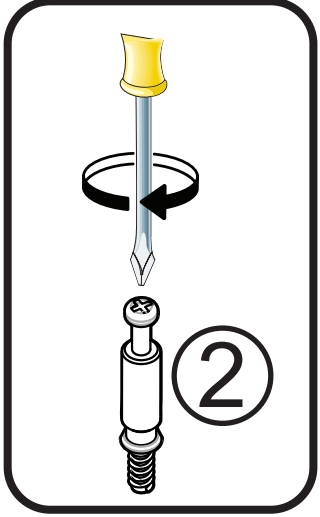
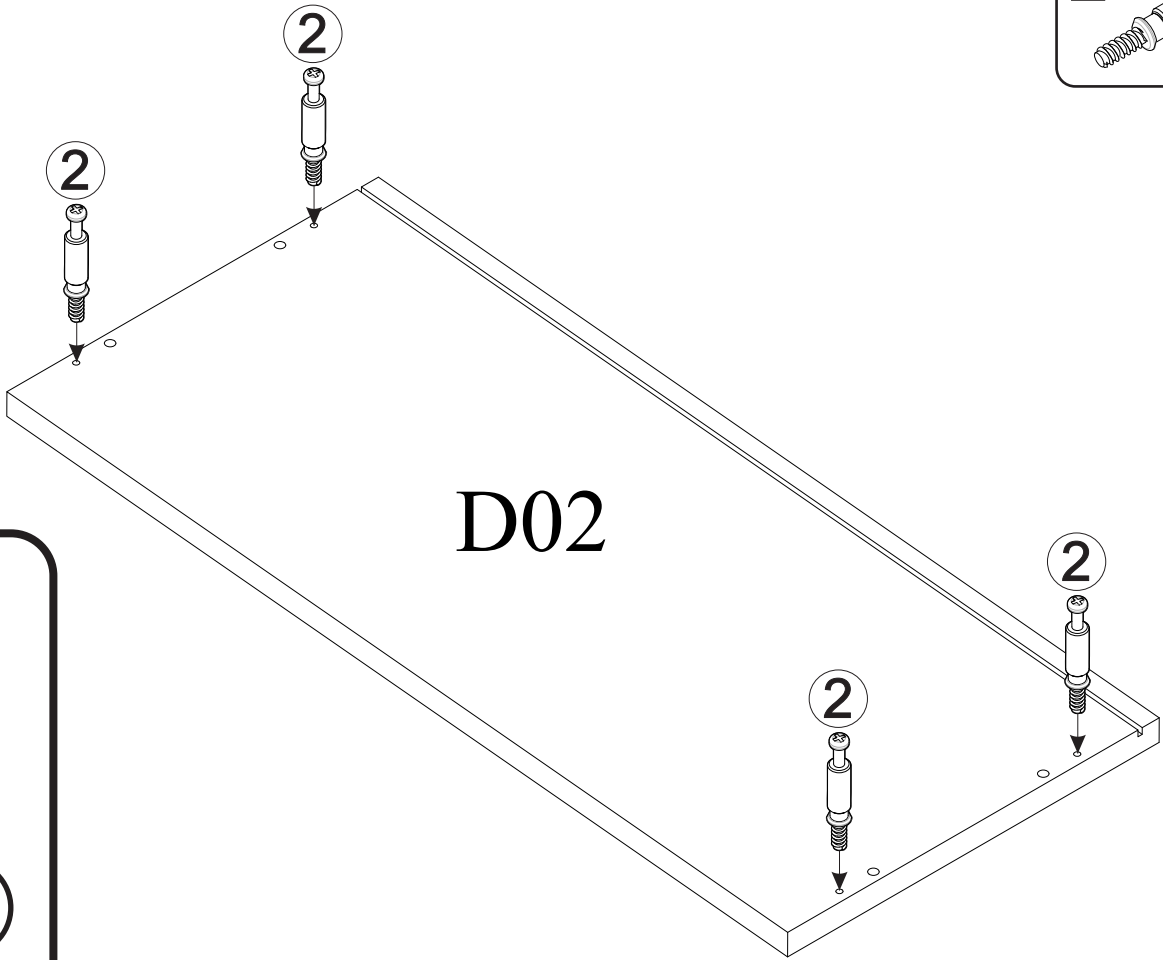
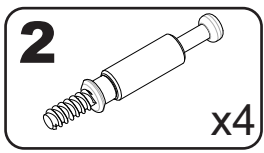
# 1



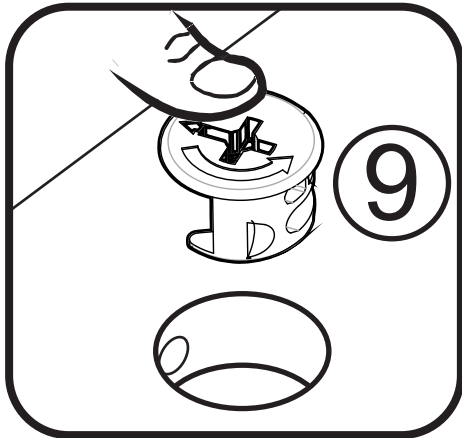
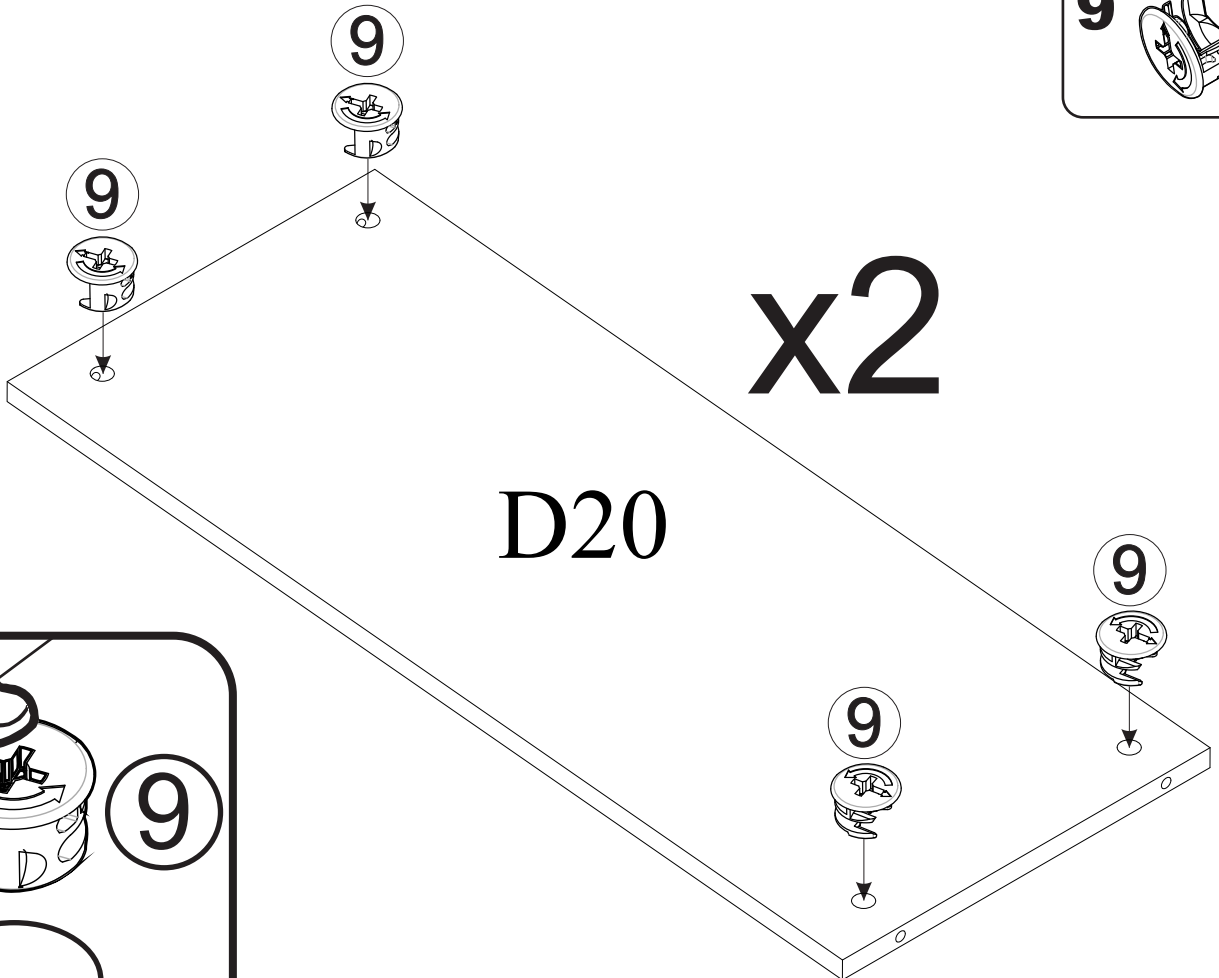
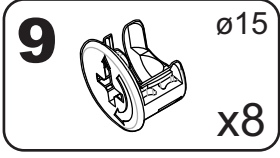
# 2



**3**

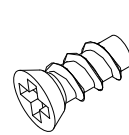


**4**

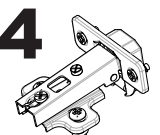
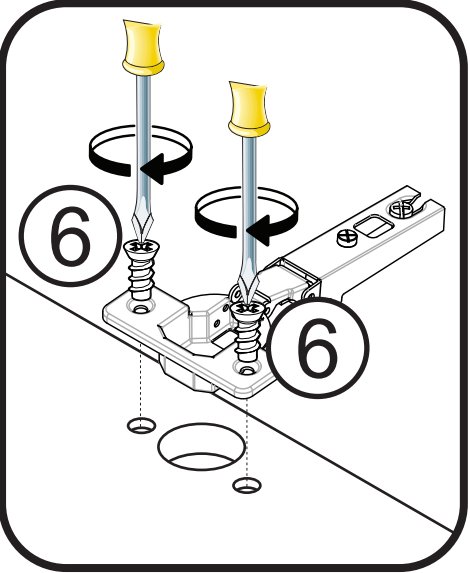
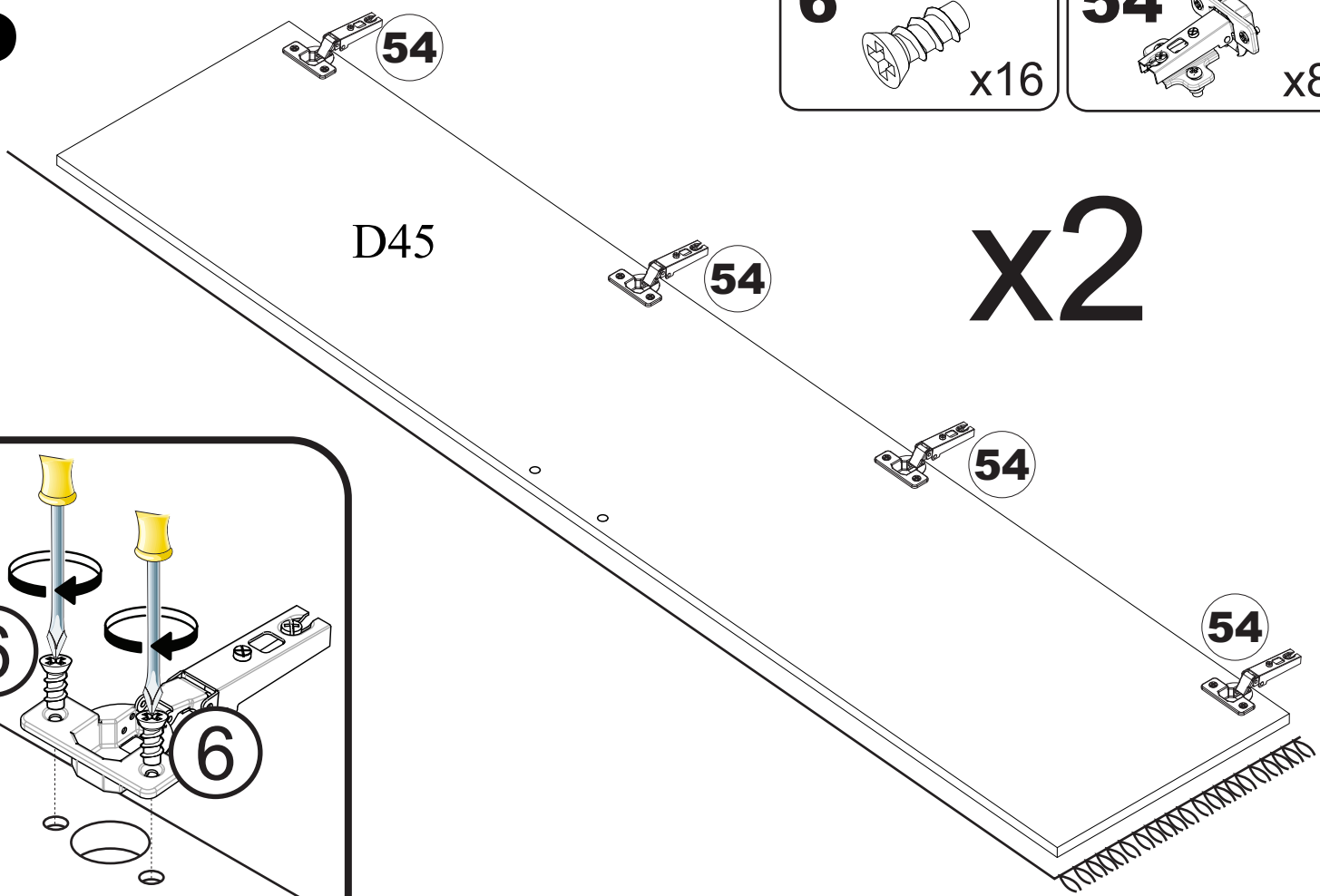


**5**

**6** 5x11 x16


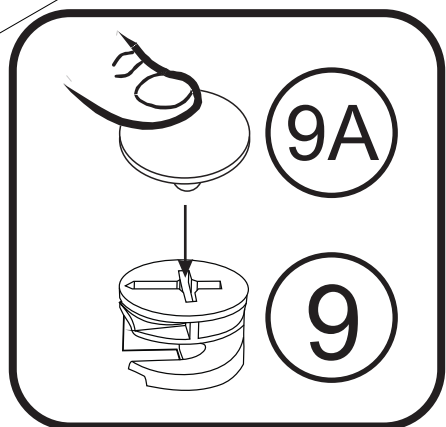
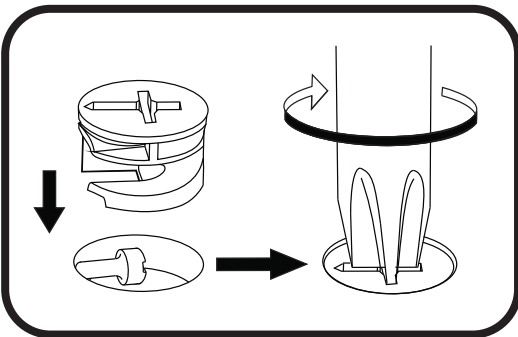
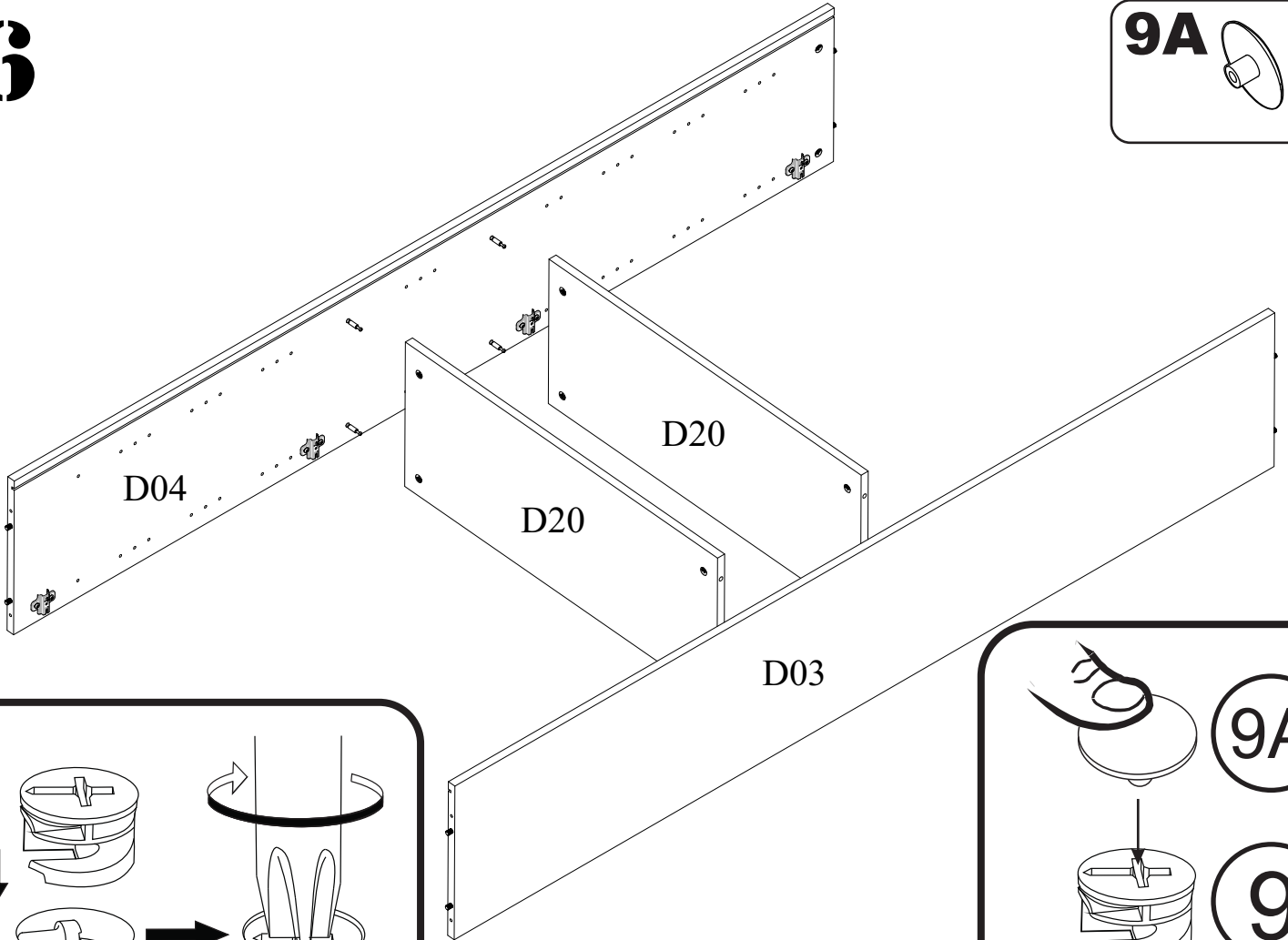


**54** ø35 x8

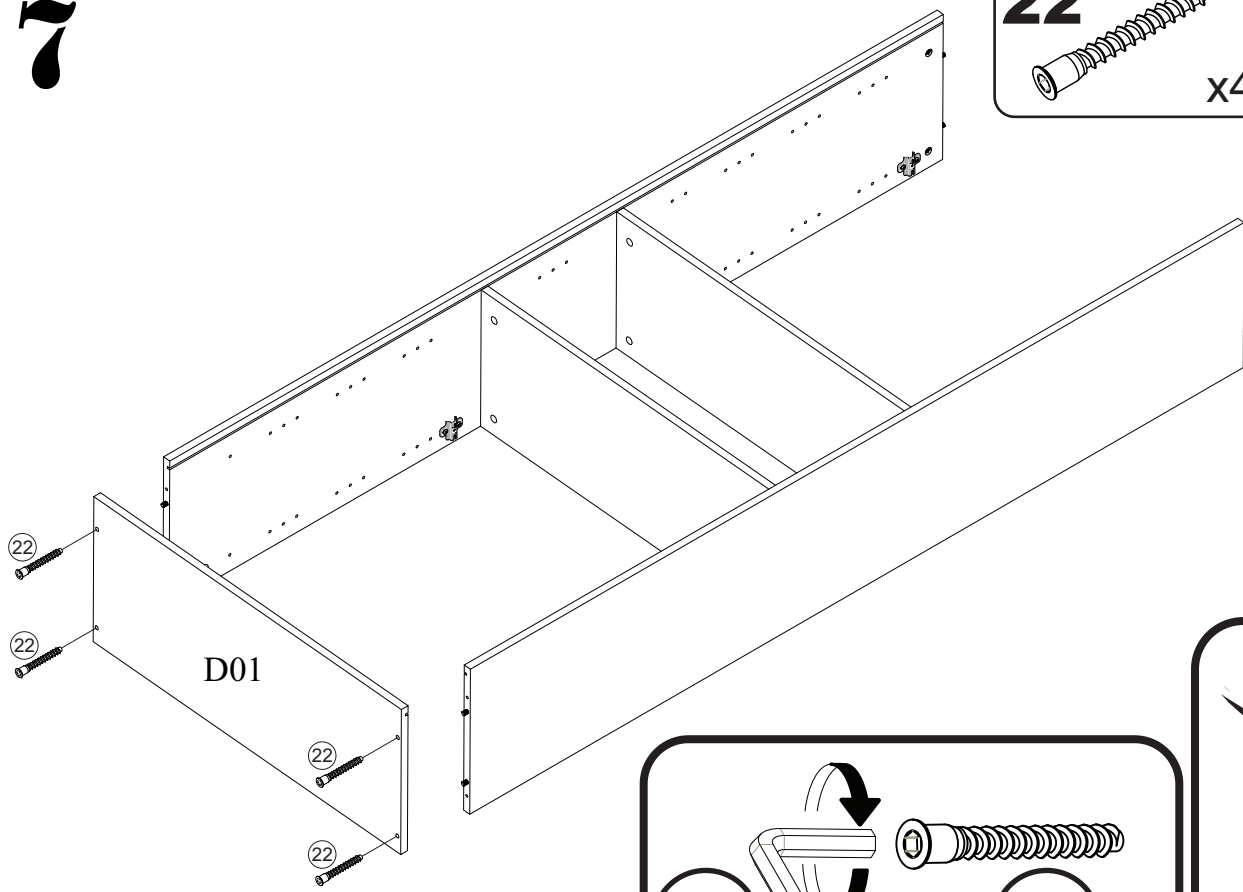




**6**


**9A** x8

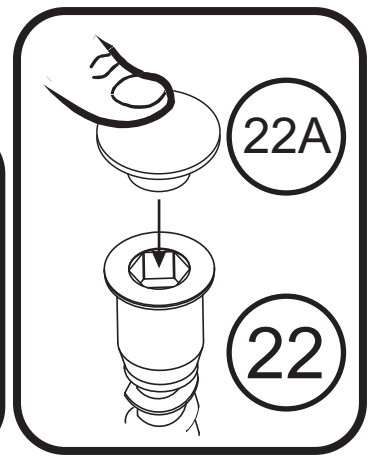
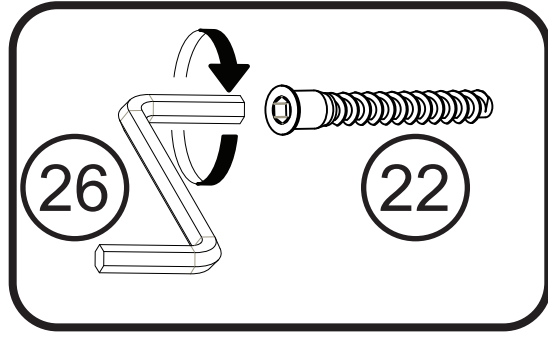



# 7

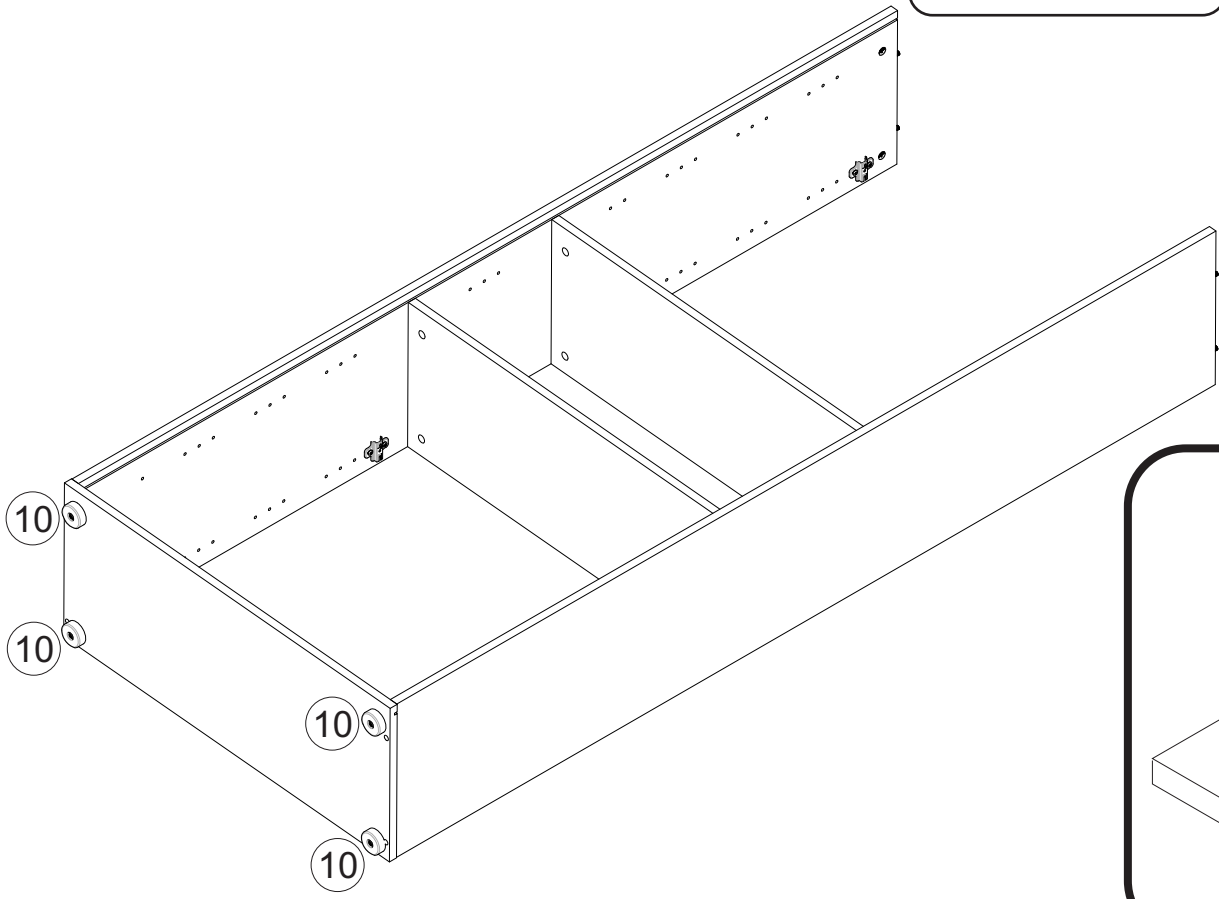


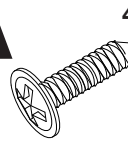
**22**  x4

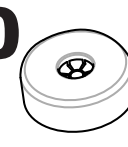
**22A**  x4

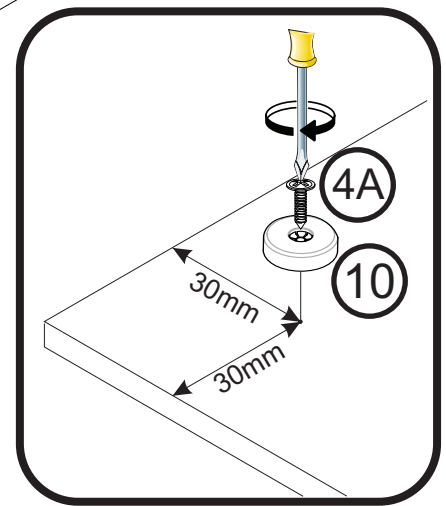


# 8

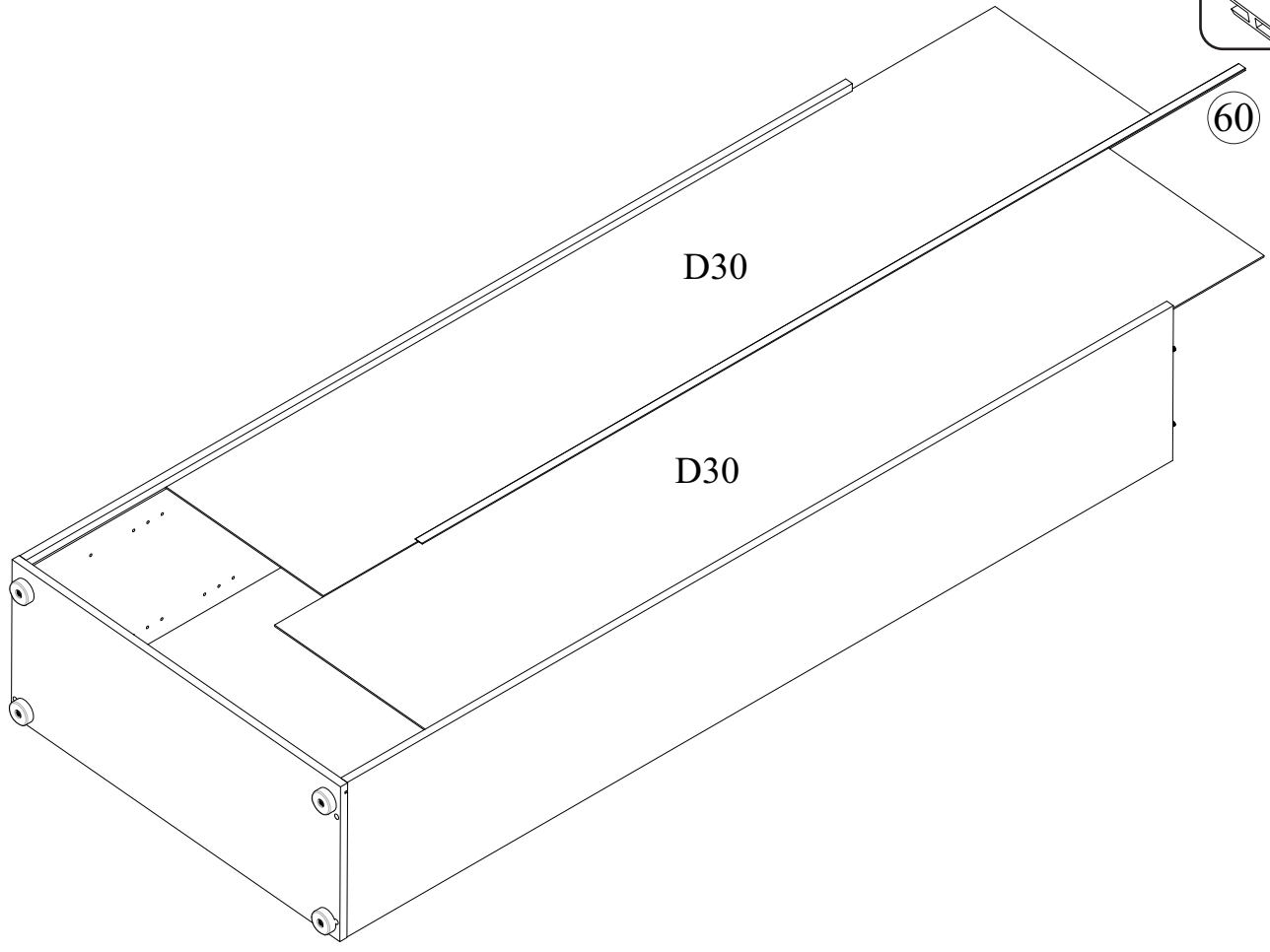
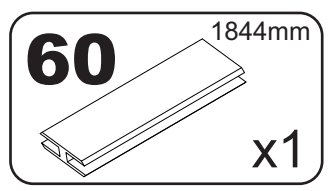


**4A**  4x16 x4

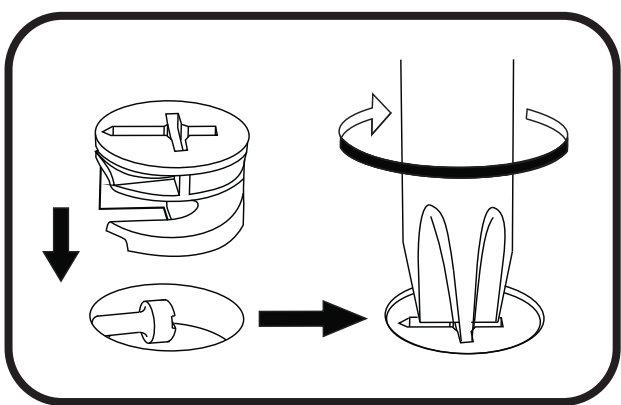
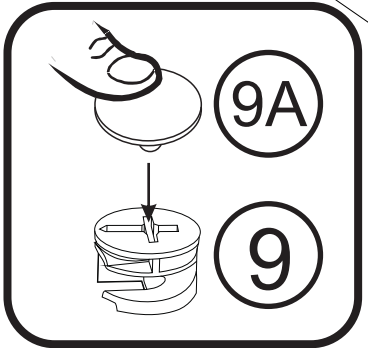
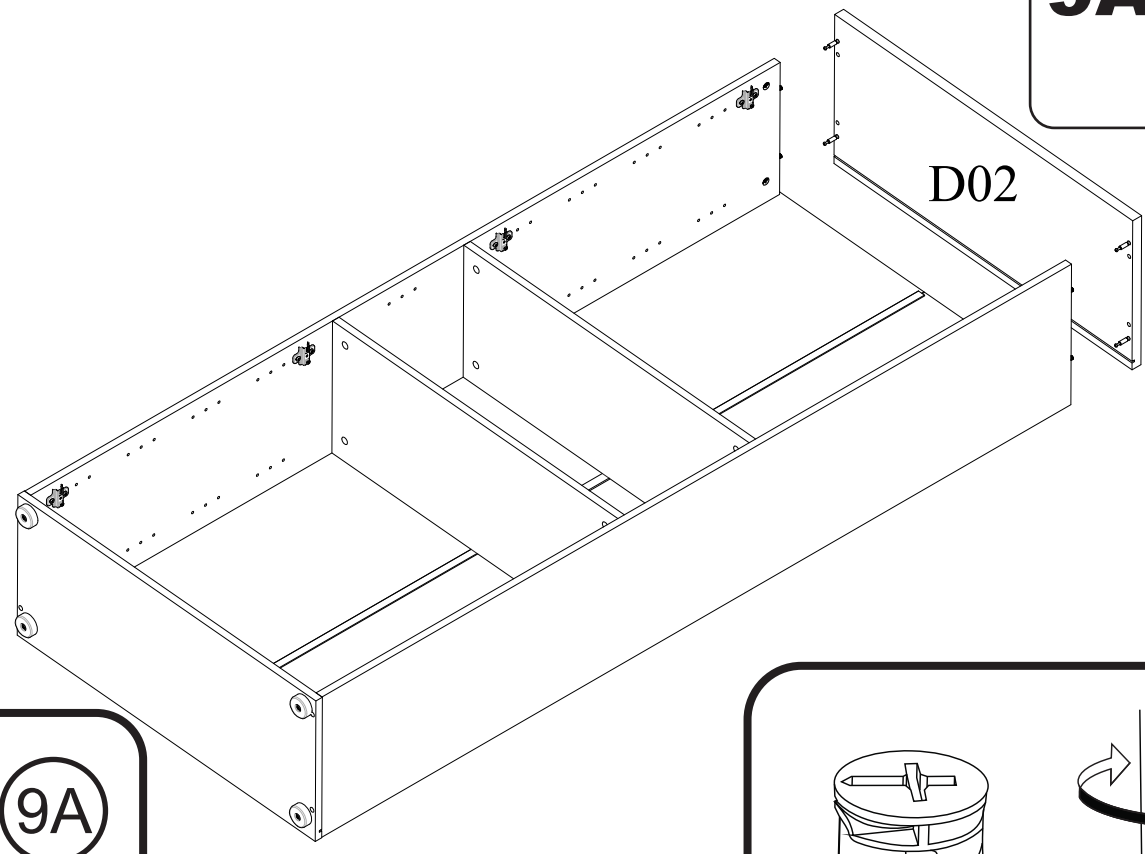
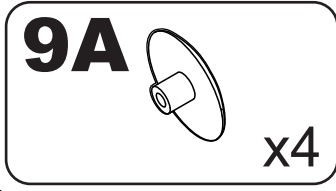
**10**  x4



# 9

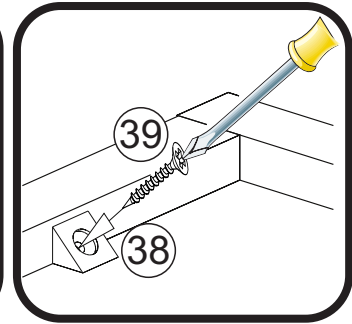
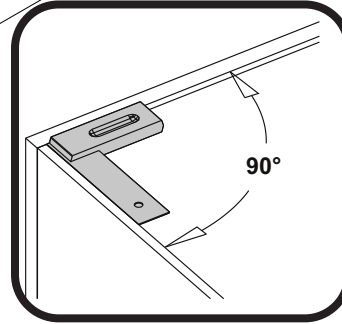
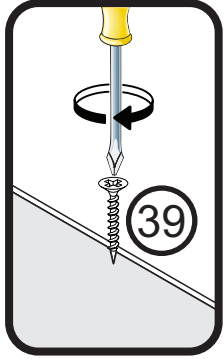
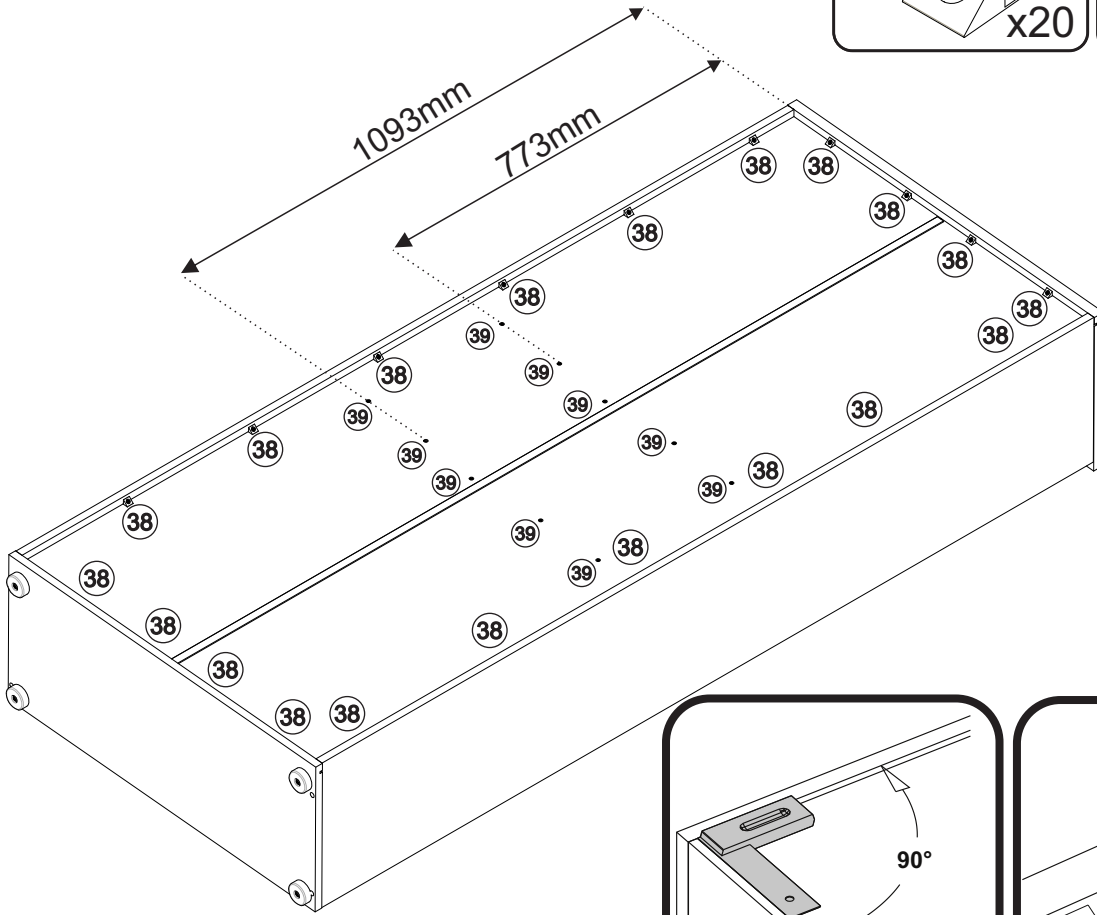
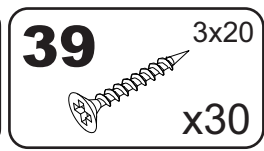
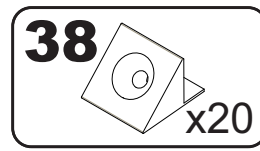


# 10

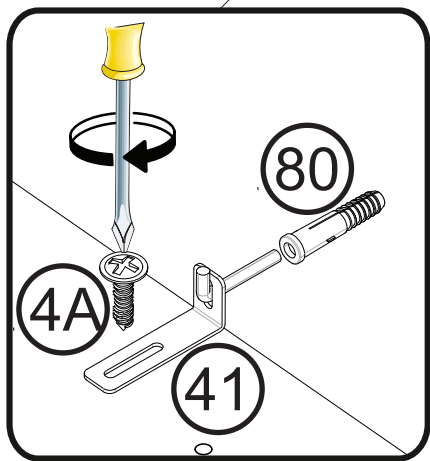
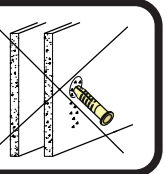
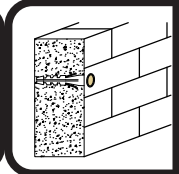
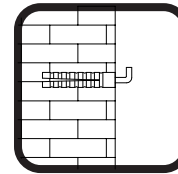
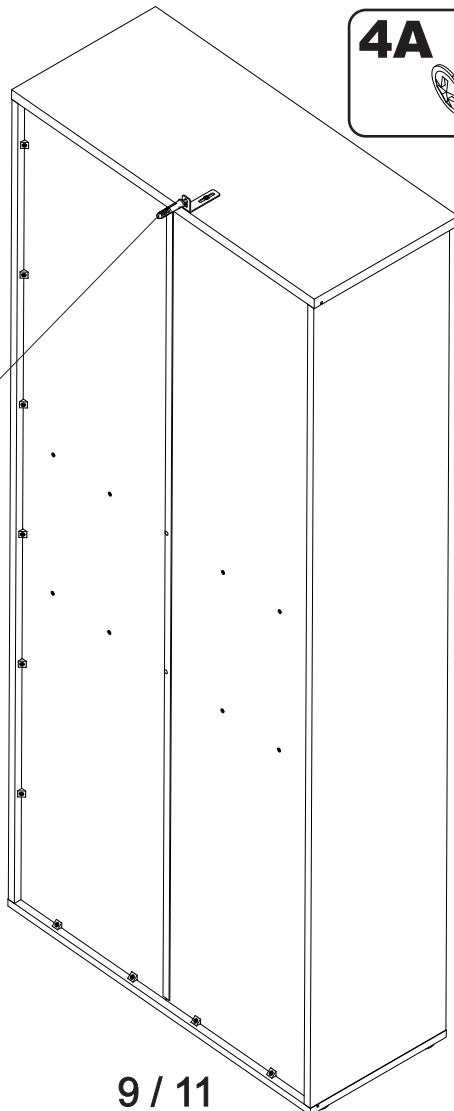
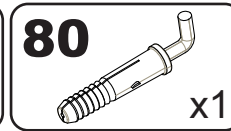
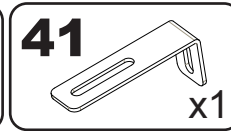
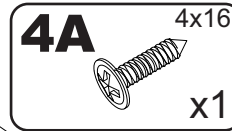




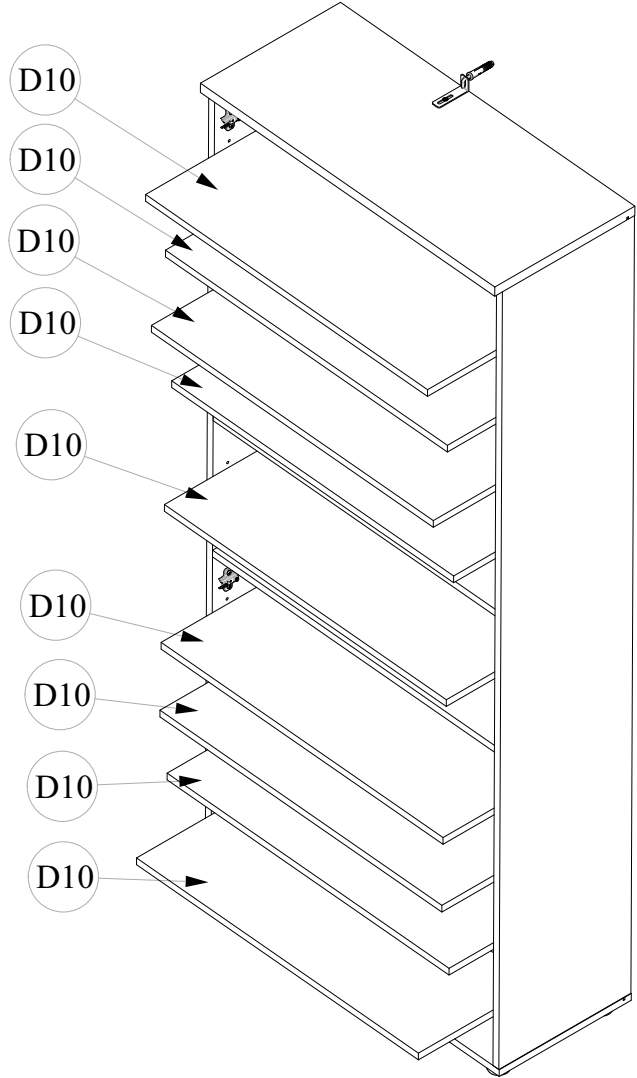
# 11



# 12

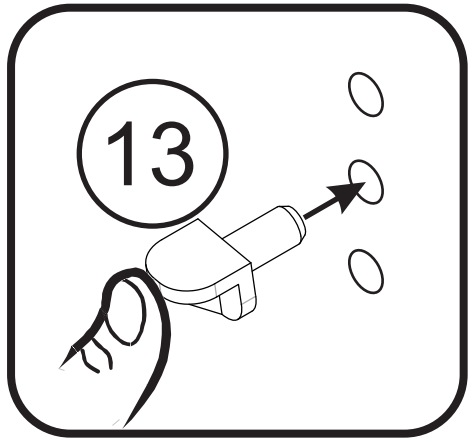


# 13

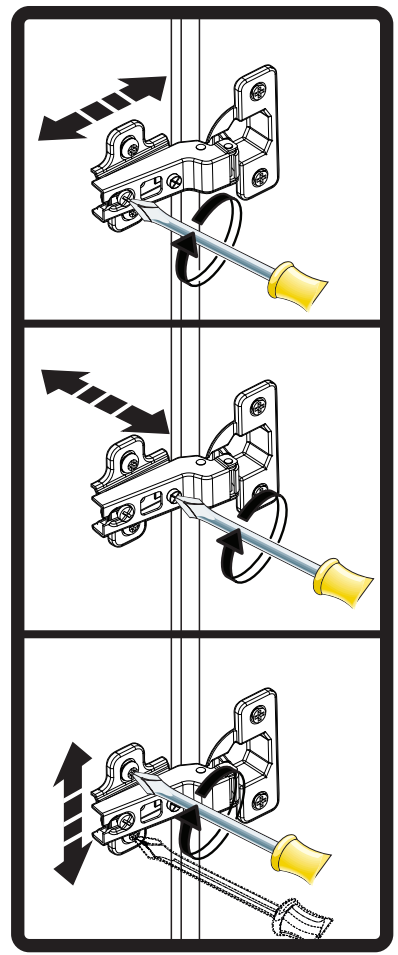
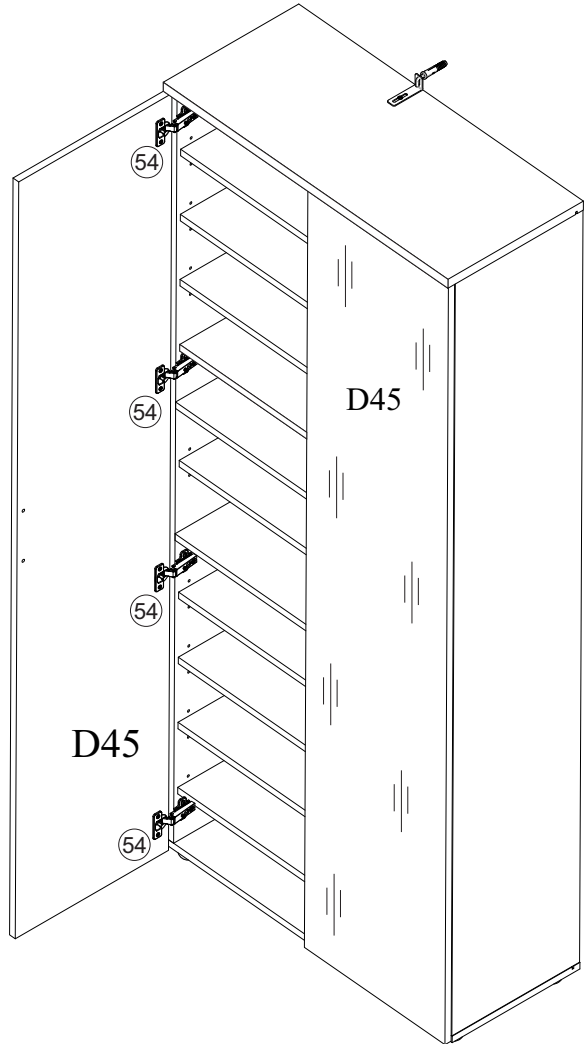


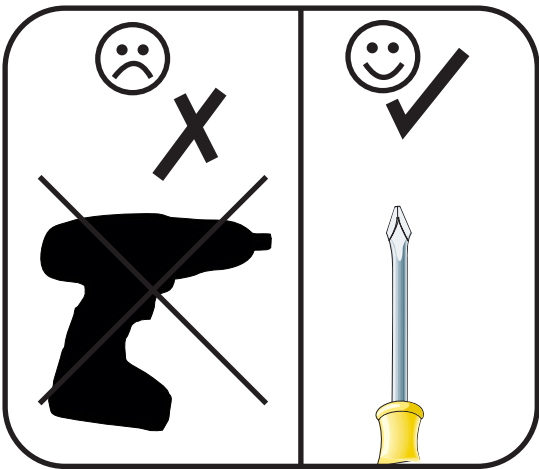
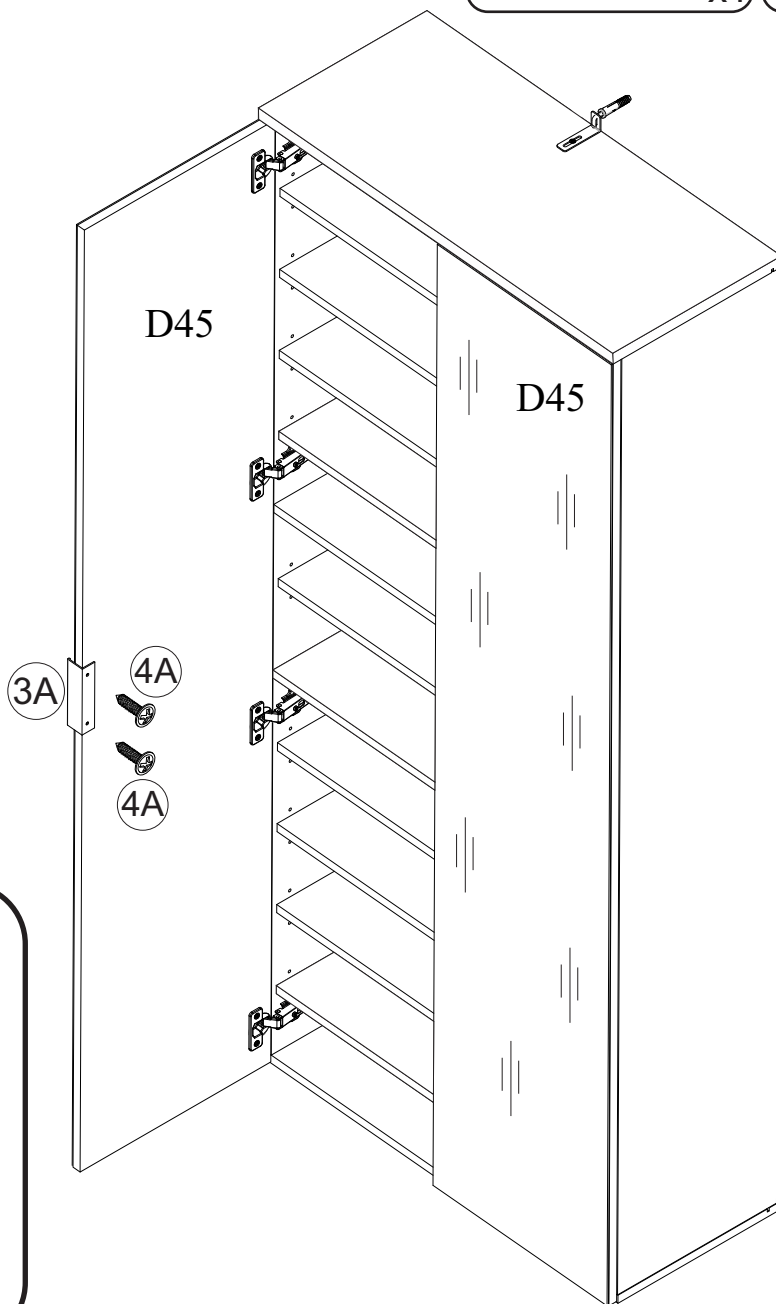
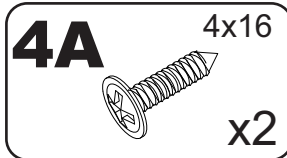
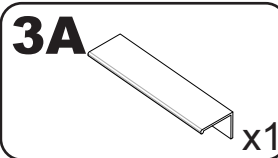
# 13

x36

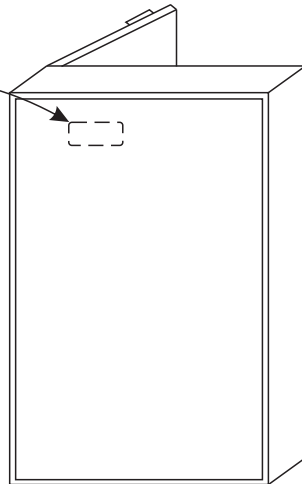


# 14





## OPTION



Möbel Name:

LINCOLN 4 SCHUHSCHRANK

33204

Hergestellt für:

**BEGA GRUPPE**  
**Pyromonter Straße 78**  
**D - 32676 Lügde**

