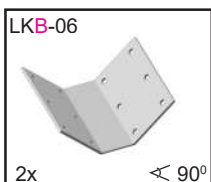
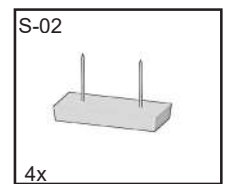
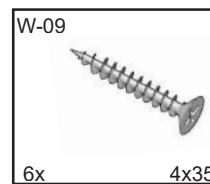
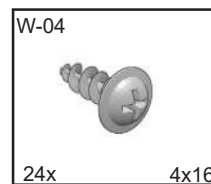
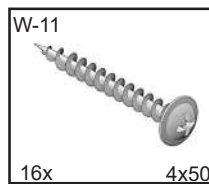
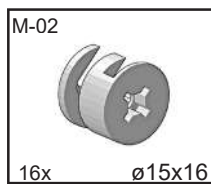
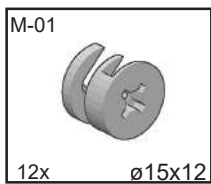
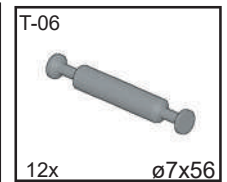
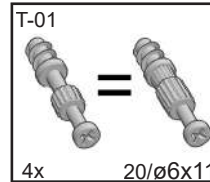
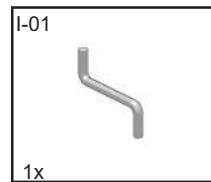
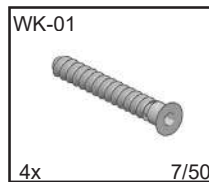
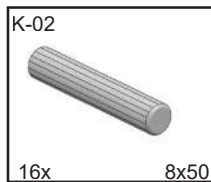
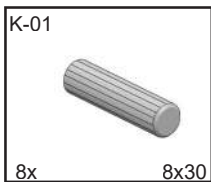
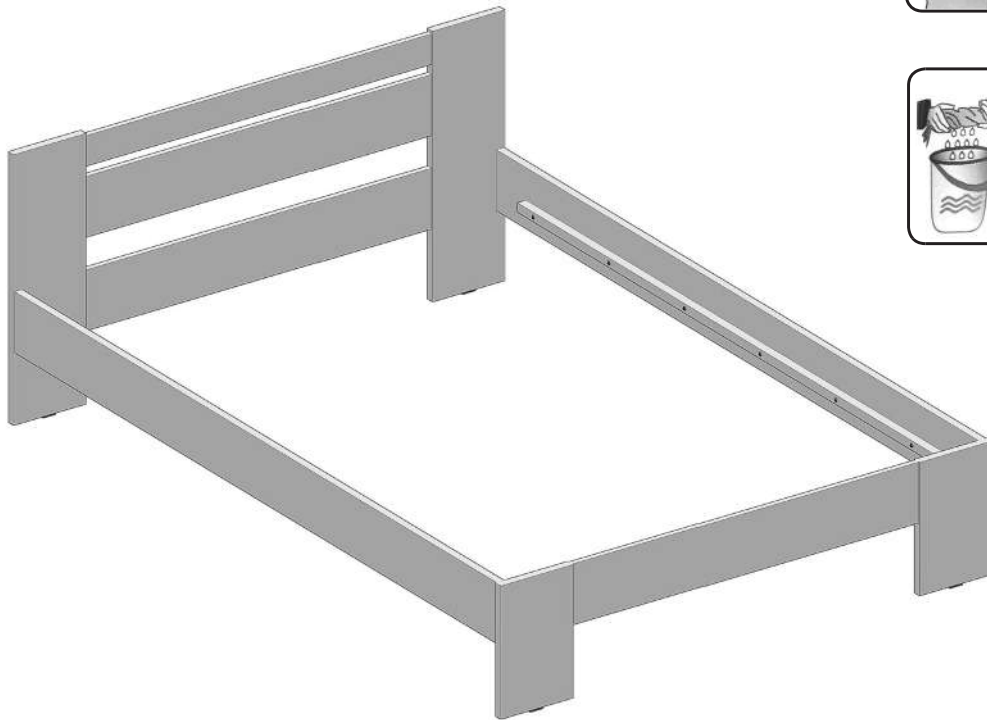
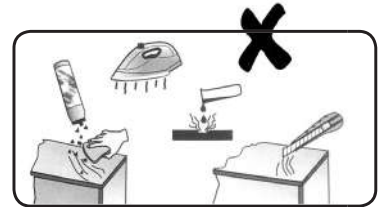
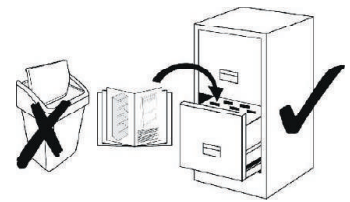
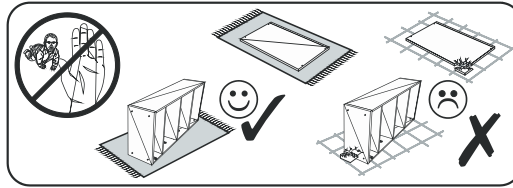


# CANNES ver. 90/200

50-116-17  
50-116-66  
50-116-A4  
50-116-18

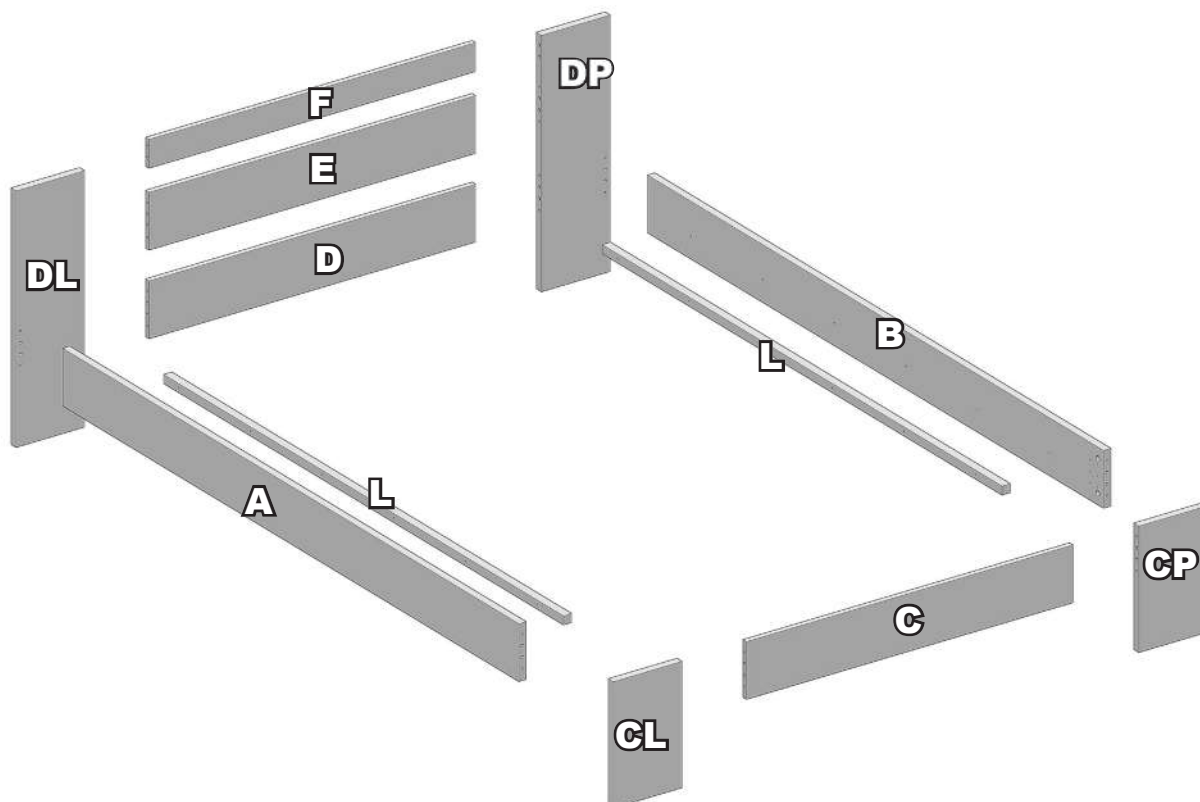
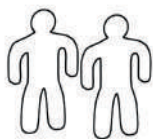
CANNES 90/200 - ŁÓŻKO 23032022



# CANNES ver. 90/200

50-116-17  
50-116-66  
50-116-A4  
50-116-18

CANNES 90/200 - ŁÓŻKO 23032022



## CANNES ver. 90/200

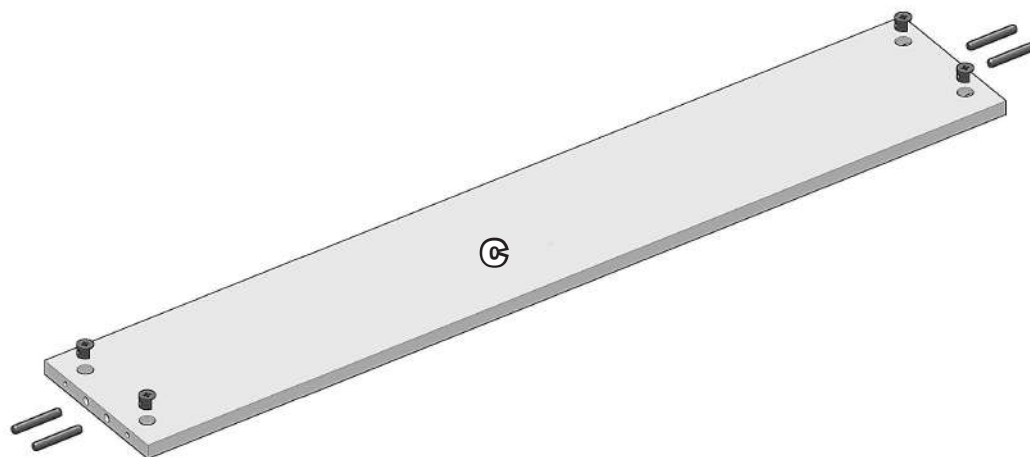
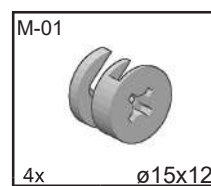
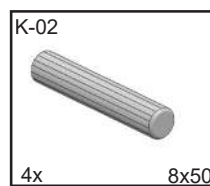
REP	DIM	QTE	package/ colli num- ber
A	1996 x 160 x 22	1	1/1
B	1996 x 160 x 22	1	1/1
C	830 x 160 x 15	1	1/1
CL	350 x 210 x 22	1	1/1
CP	350 x 210 x 22	1	1/1
D	830 x 160 x 15	1	1/1
DL	710 x 210 x 22	1	1/1
DP	710 x 210 x 22	1	1/1
E	830 x 160 x 15	1	1/1
F	830 x 80 x 15	1	1/1
L	1850 x 25 x 30	2	1/1

# CANNES ver. 90/200

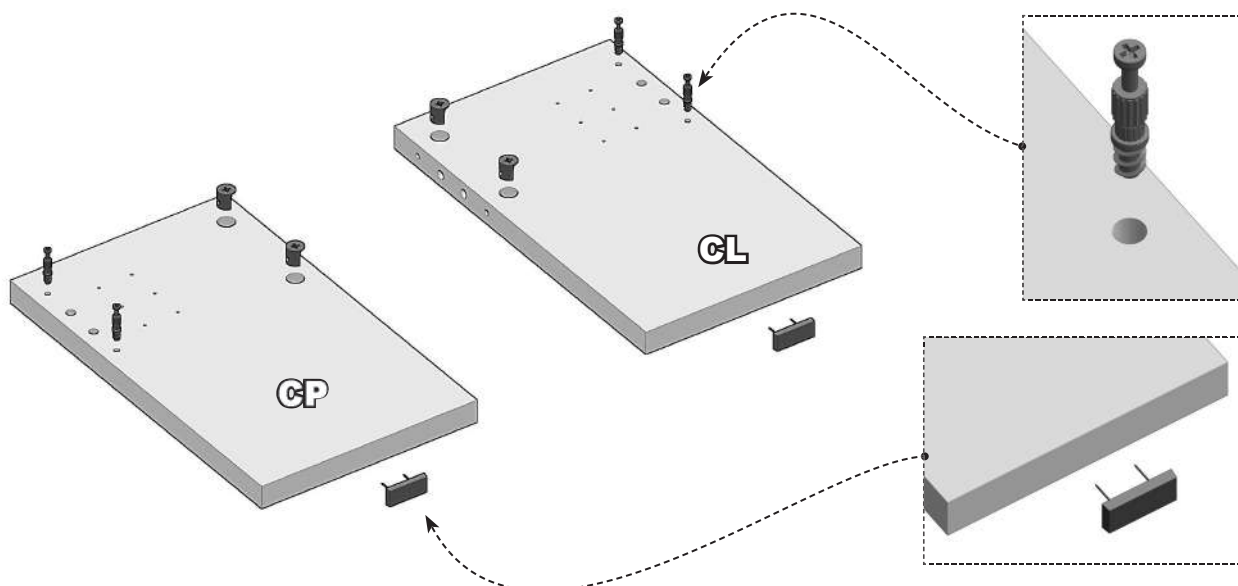
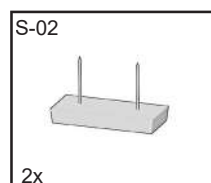
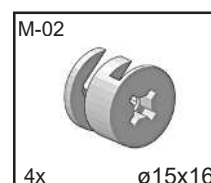
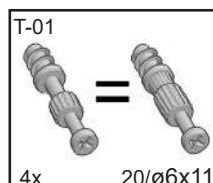
50-116-17  
50-116-66  
50-116-A4  
50-116-18

CANNES 90/200 - ŁÓŻKO 23032022

1



2

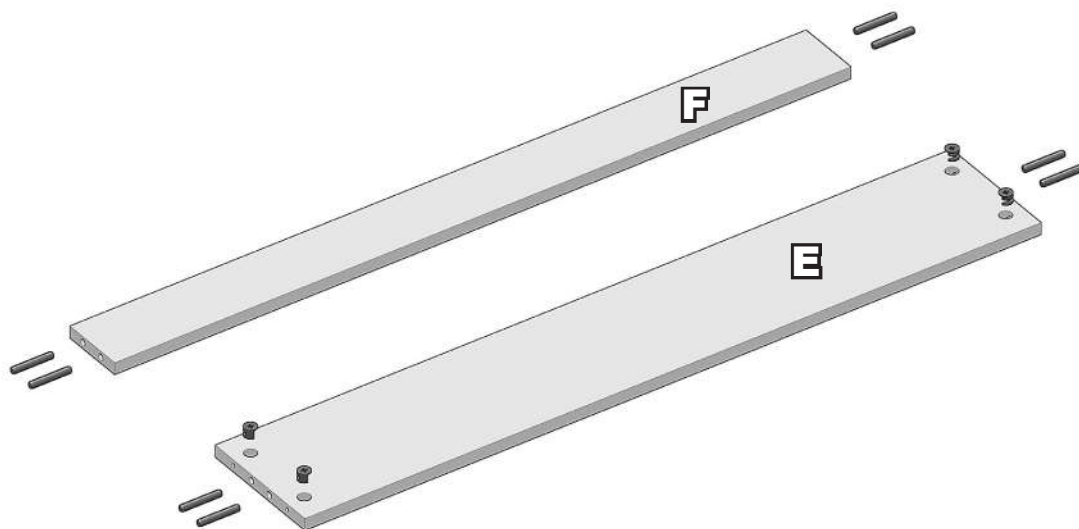
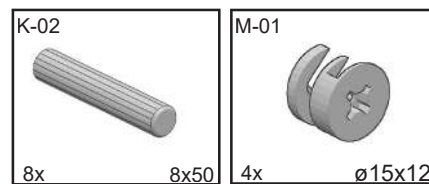


# CANNES ver. 90/200

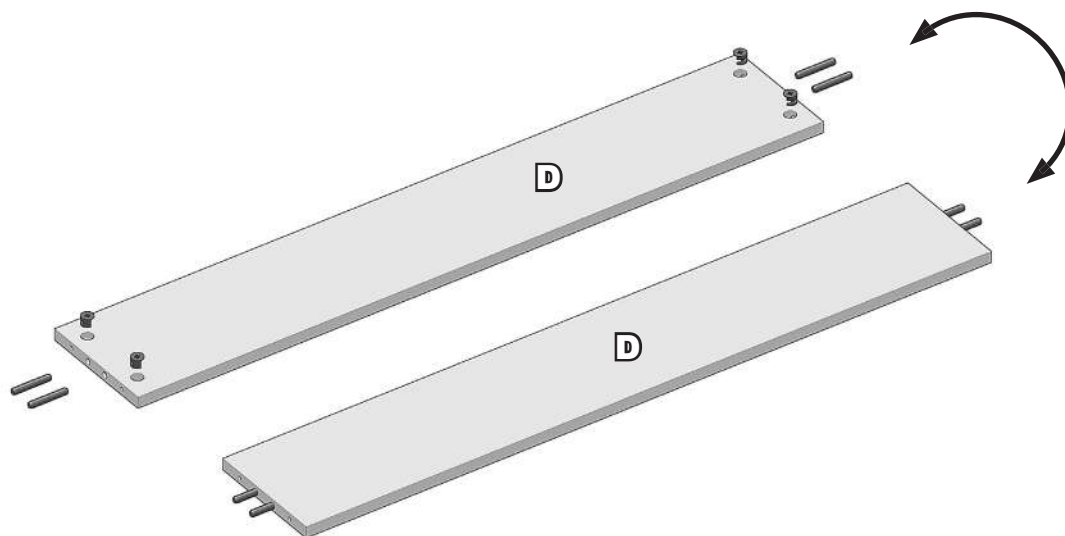
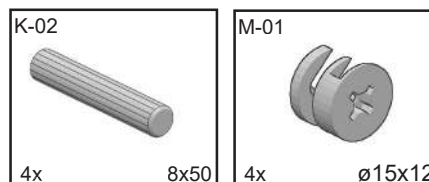
50-116-17  
50-116-66  
50-116-A4  
50-116-18

CANNES 90/200 - ŁÓŻKO 23032022

3



4

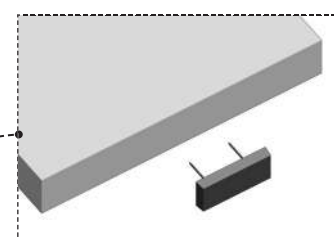
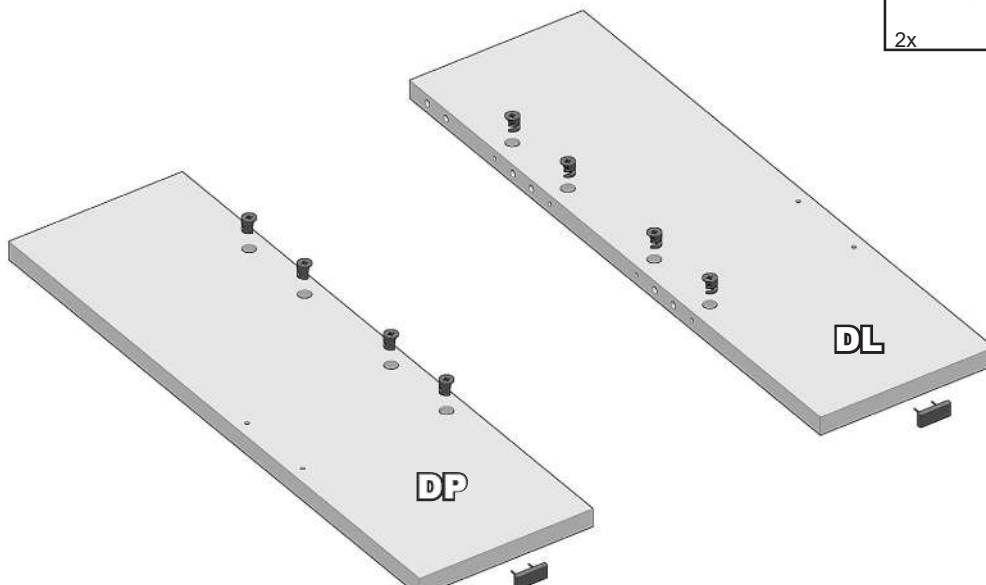
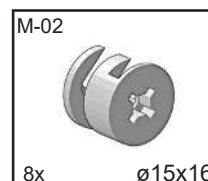
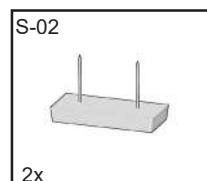


# CANNES ver. 90/200

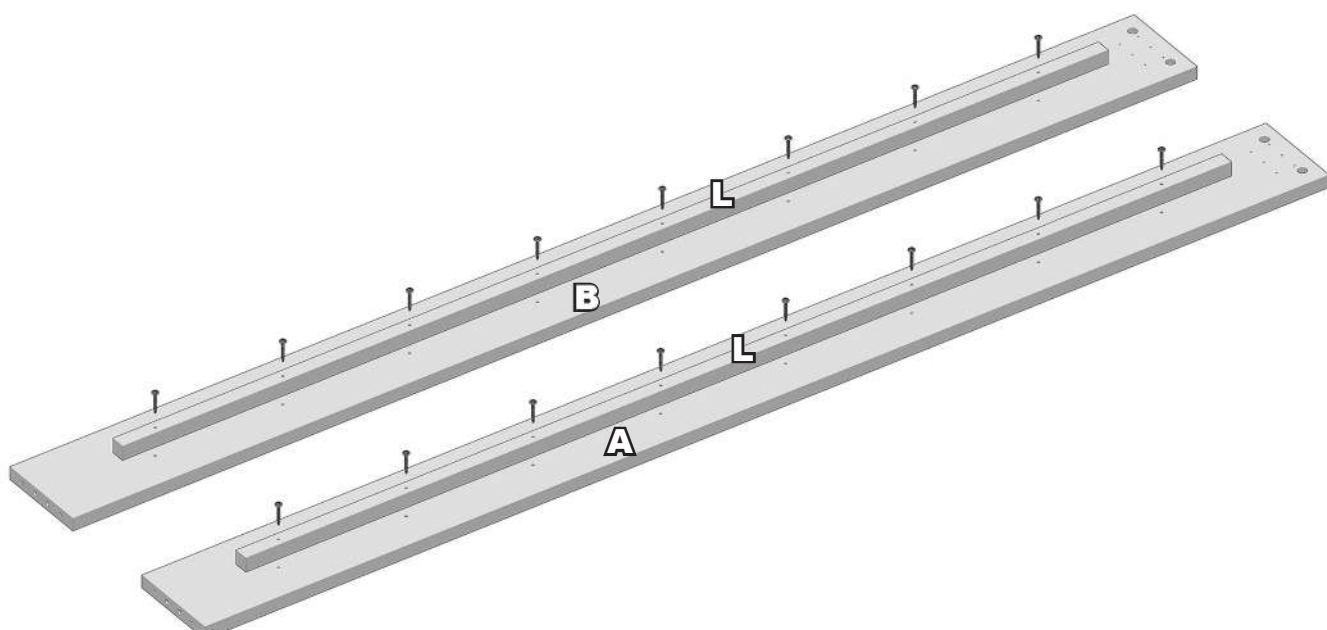
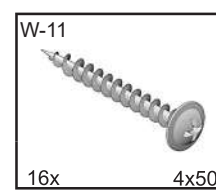
50-116-17  
50-116-66  
50-116-A4  
50-116-18

CANNES 90/200 - ŁÓŻKO 23032022

5



6

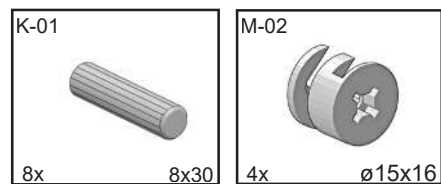


# CANNES ver. 90/200

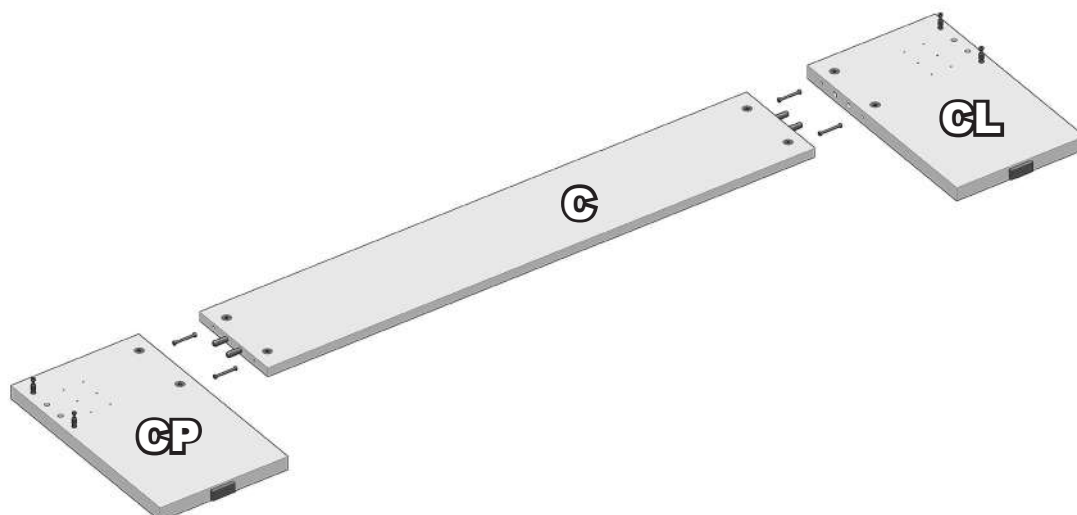
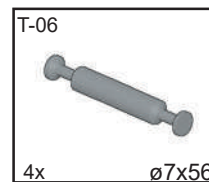
50-116-17  
50-116-66  
50-116-A4  
50-116-18

CANNES 90/200 - ŁÓŻKO 23032022

7



8



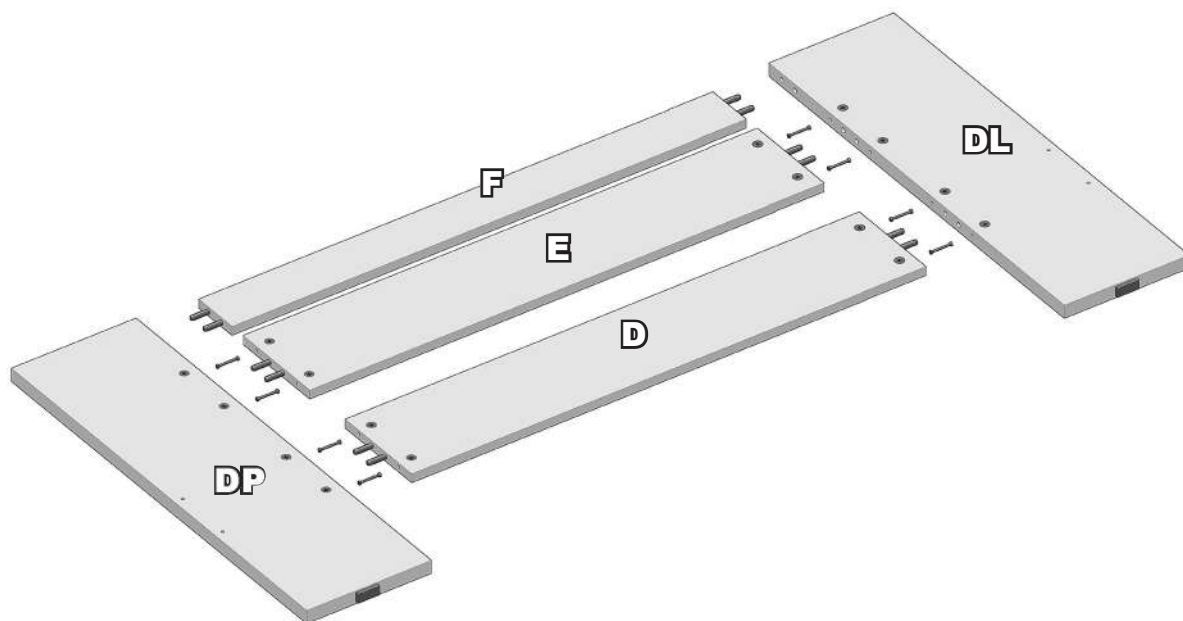
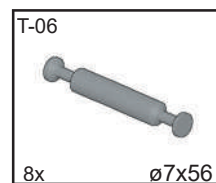
6/8

# CANNES ver. 90/200

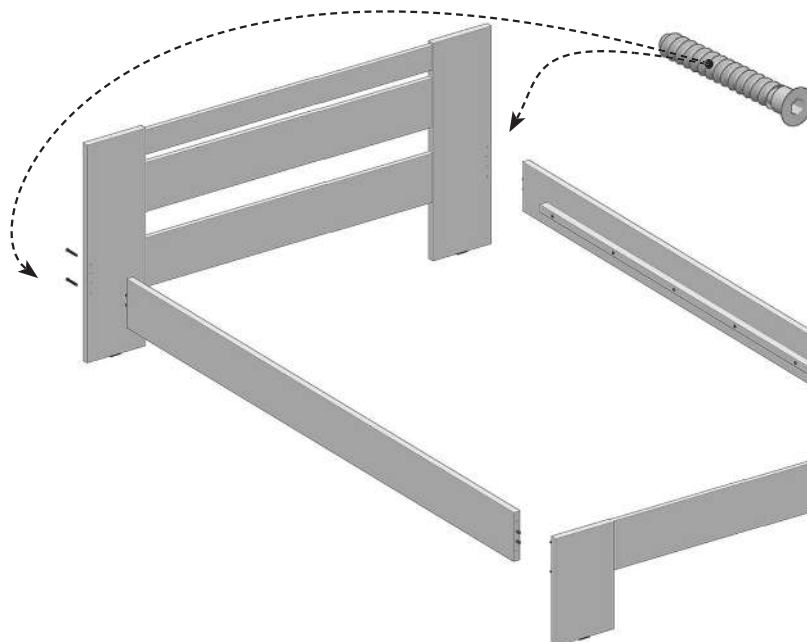
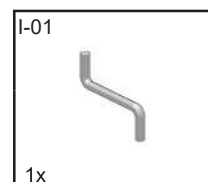
50-116-17  
50-116-66  
50-116-A4  
50-116-18

CANNES 90/200 - ŁÓŻKO 23032022

9



10

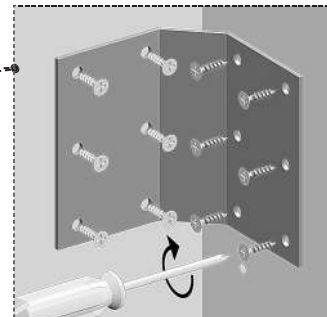
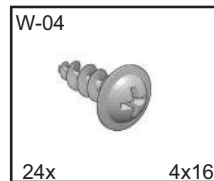
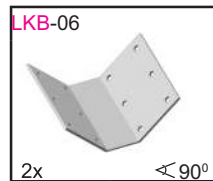
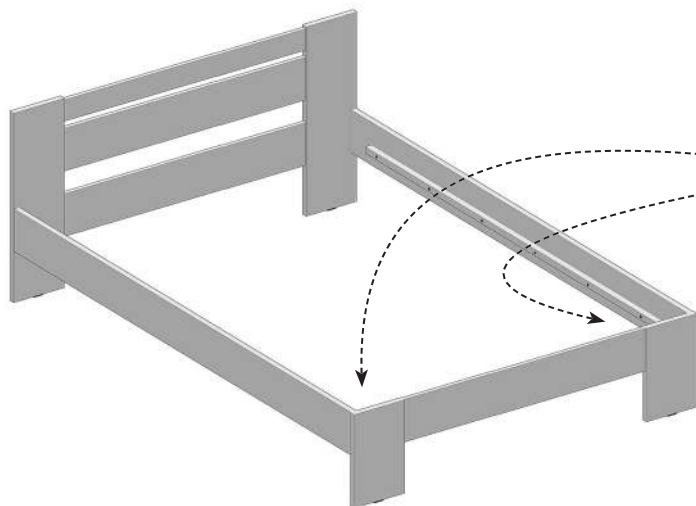


# CANNES ver. 90/200

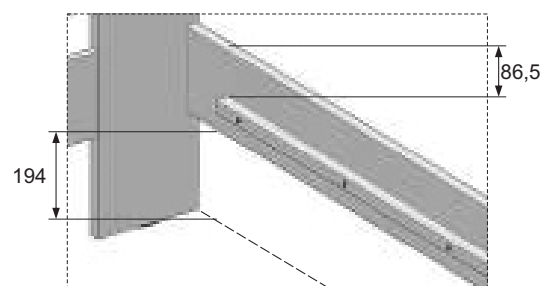
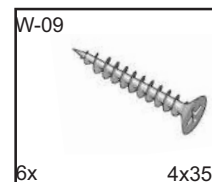
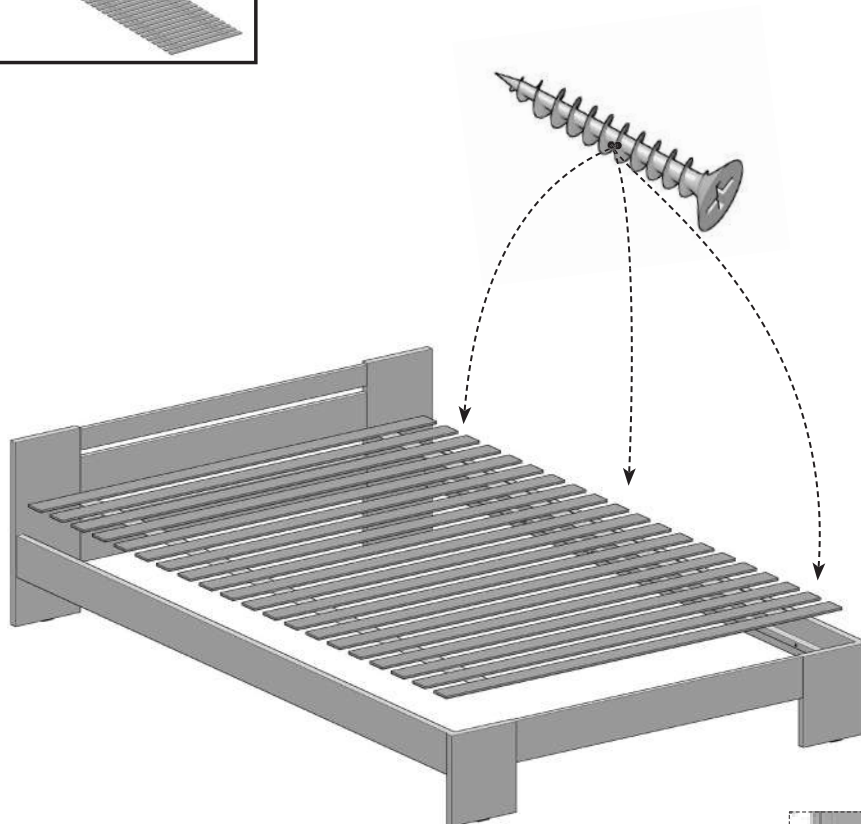
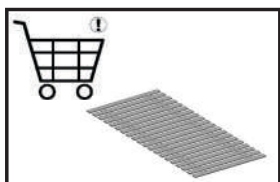
50-116-17  
50-116-66  
50-116-A4  
50-116-18

CANNES 90/200 - ŁÓŻKO 23032022

## 11



## 12



8/8