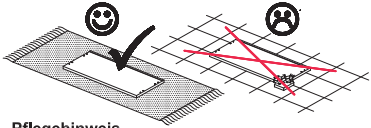
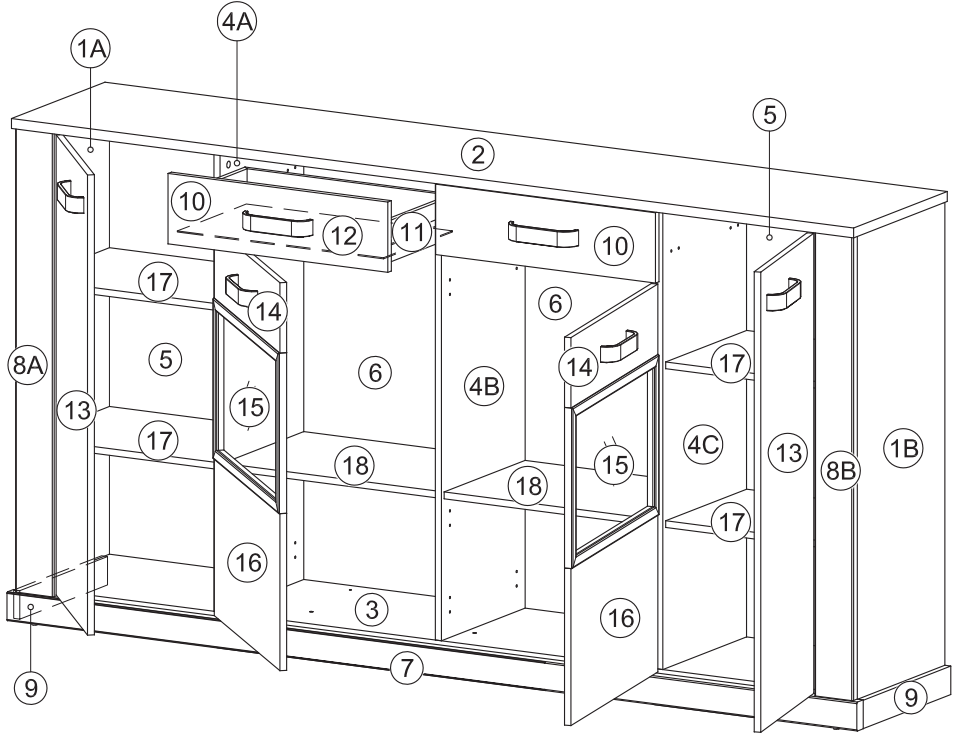
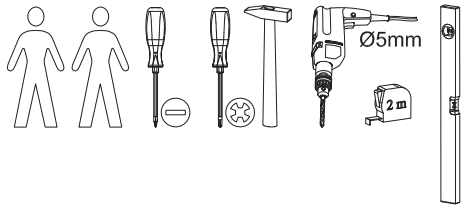
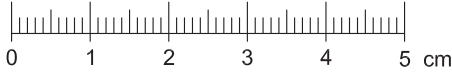


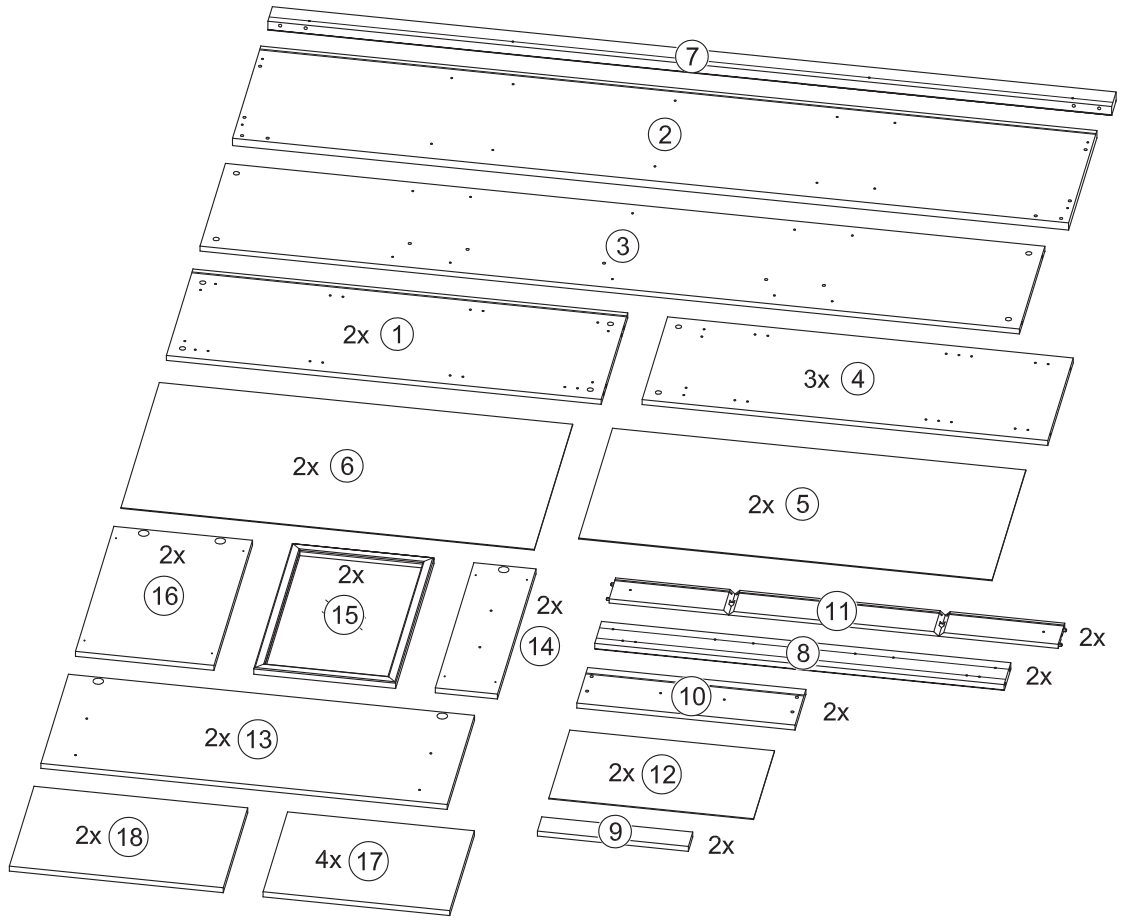
Montageanleitung Aalborg 6



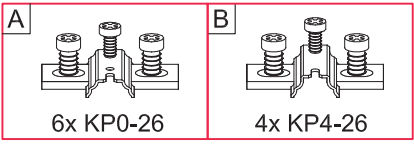
Pflegehinweis
Bitte reinigen Sie das Möbel mit einem feuchten Tuch. Keine Lösungsmittel verwenden!



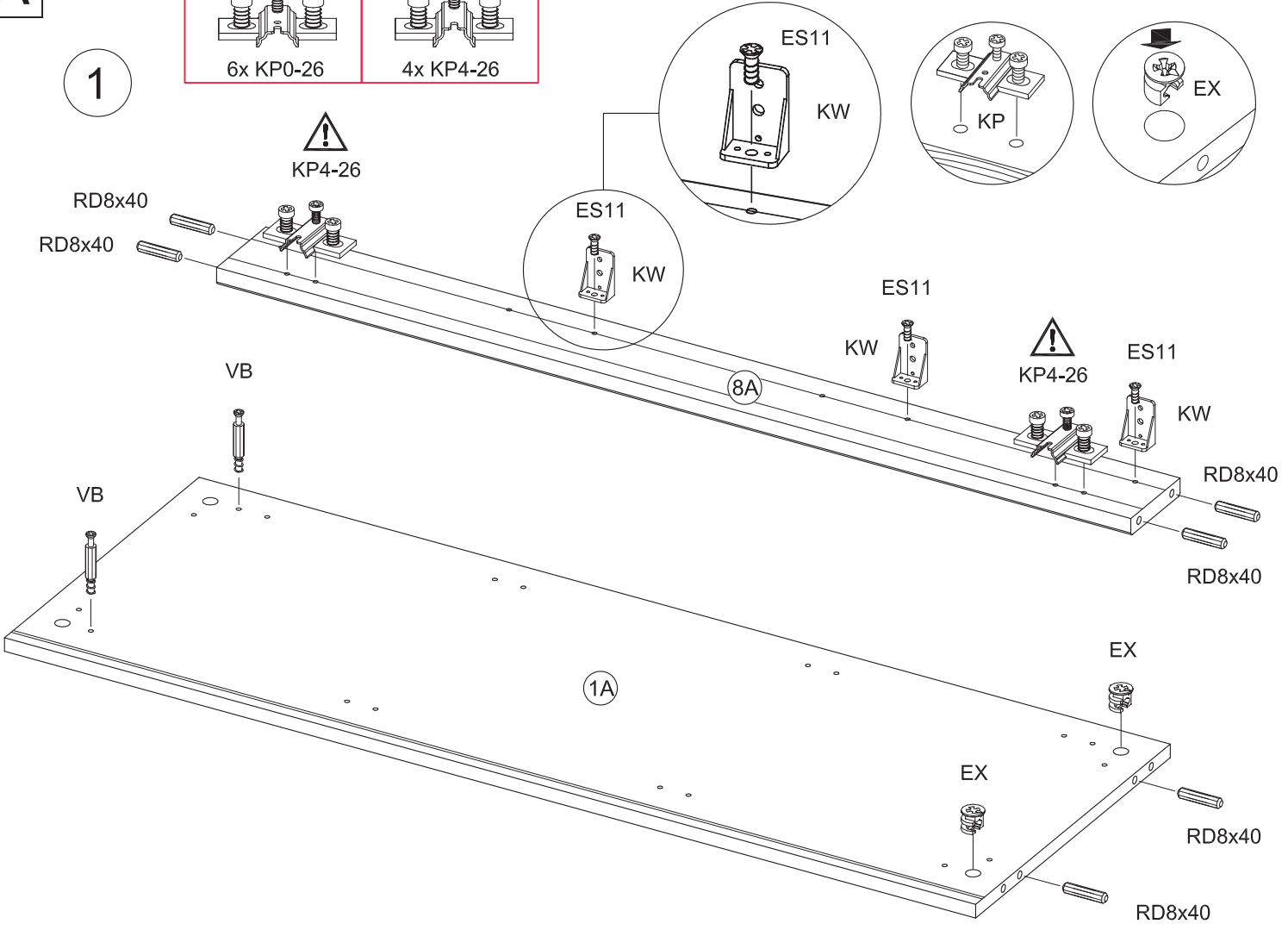
4x ADK-EX	5x ADK8-82
14x EX	14x VB
4x15 32x PH1	8x MP
M4x8 4x SKM8	2x HUE
Leim 2x LM	3x KG
20x NA	6,3x50 6x VBS
10x SB	8x40 12x RD8x40
4x27 16x RWS27	3,5x13 20x SP1
6x TB26-8	6x KP0-26
4x TB26L	4x KP4-26
M4x8 4x SKS2	4x MS8
6,3x11 20x ES11	10x KW
6x NG	2x WBF
24x BT	4x15 22x RWS15
6x GLA-160	M4x20 12x MS20



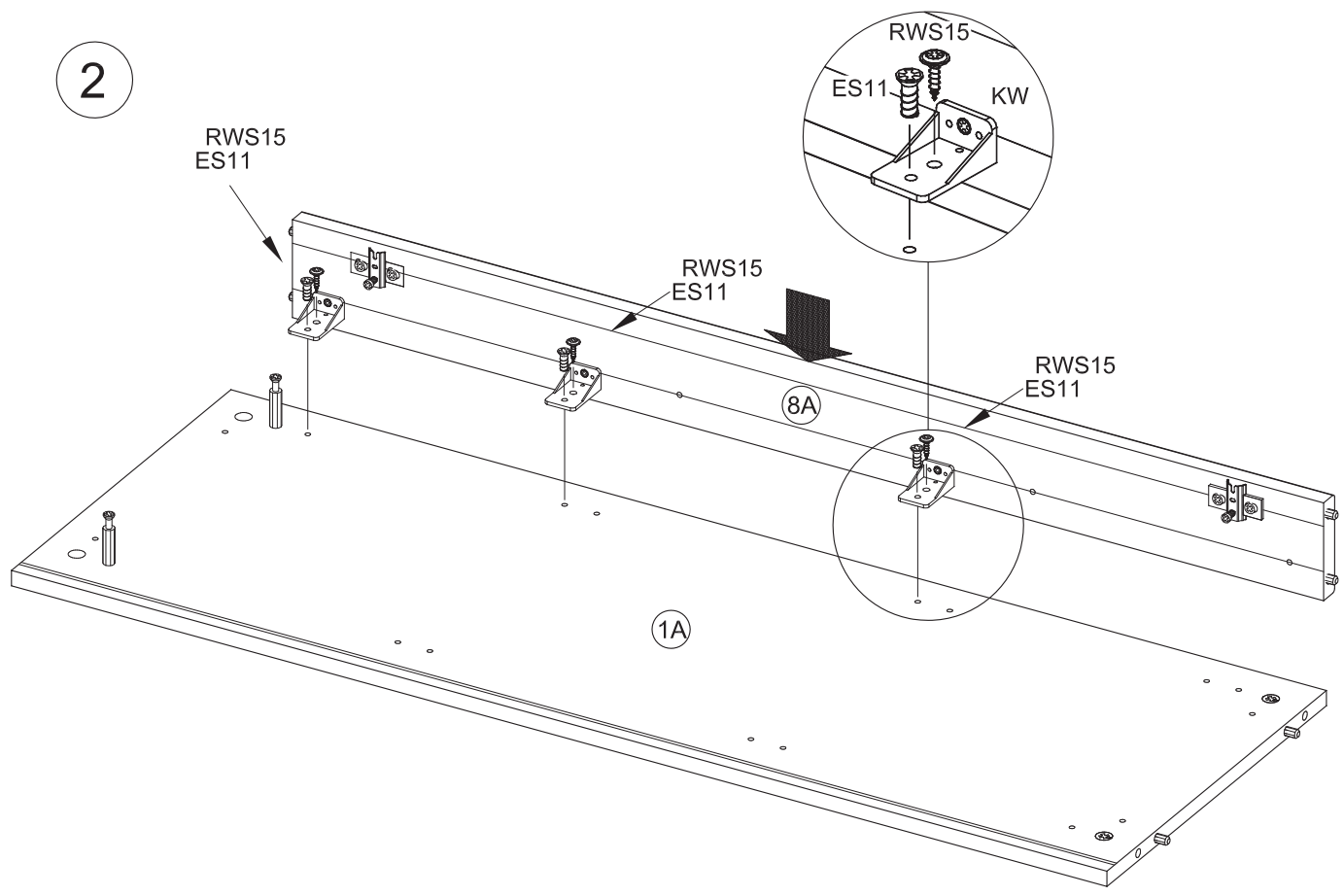
A



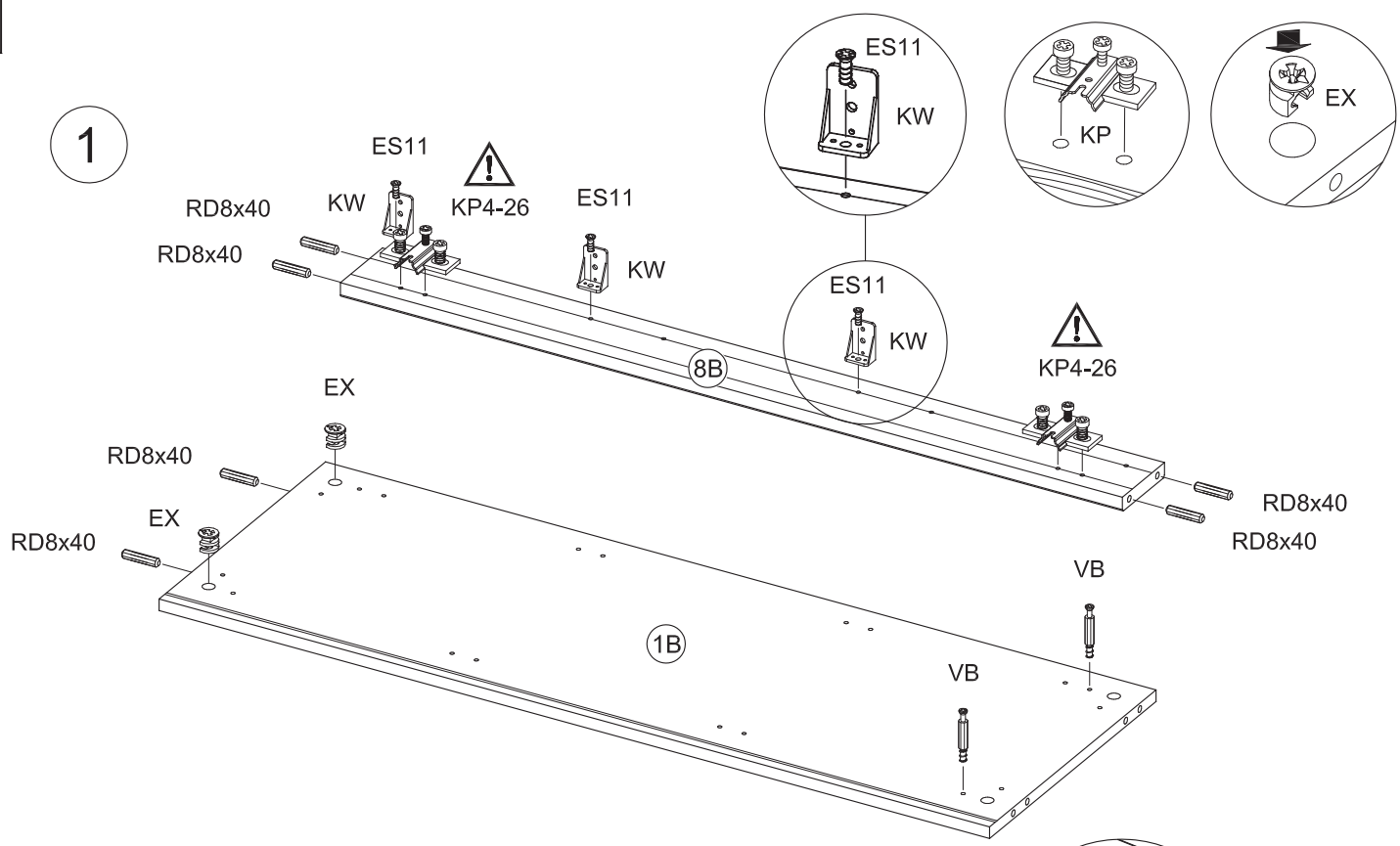
1



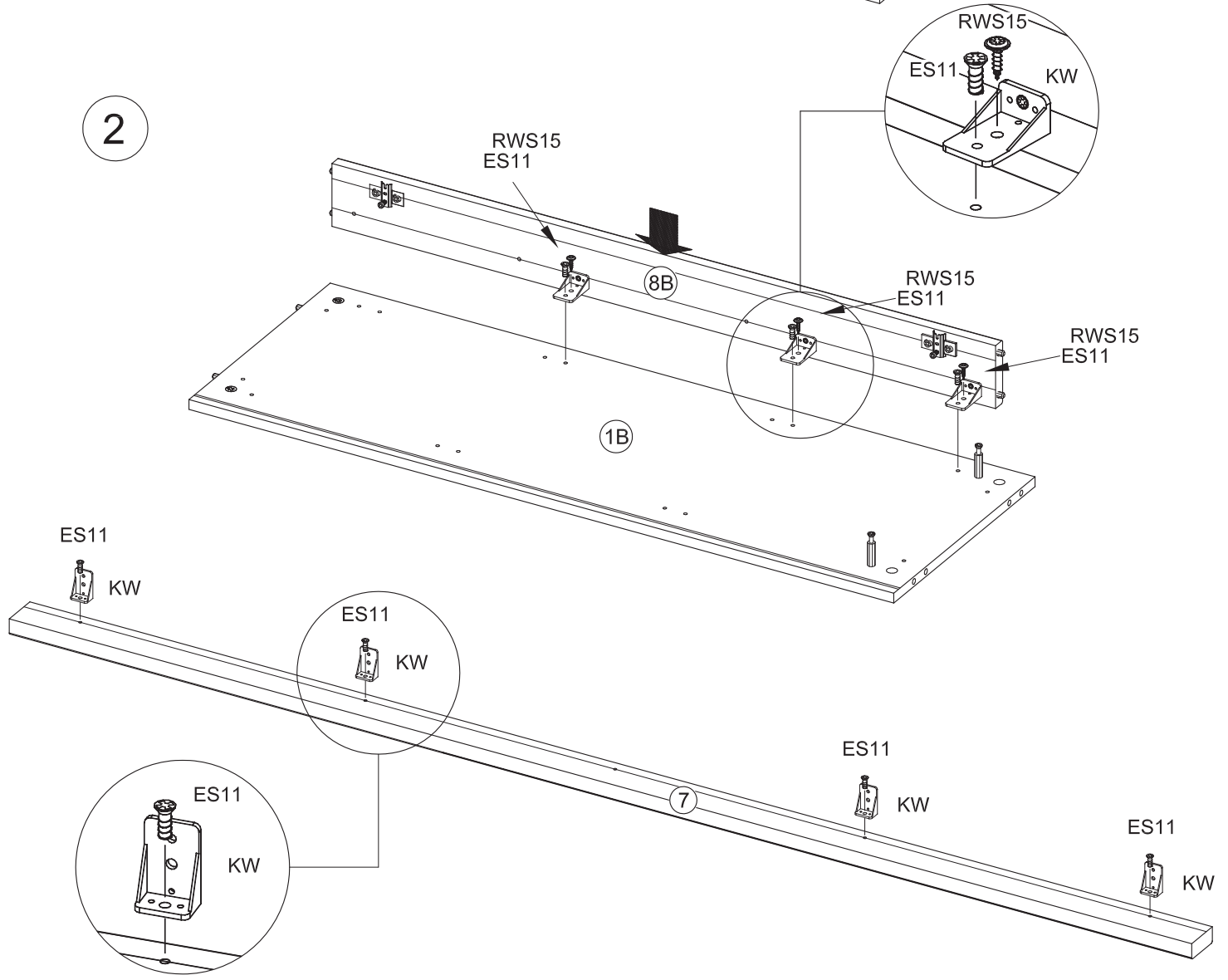
2



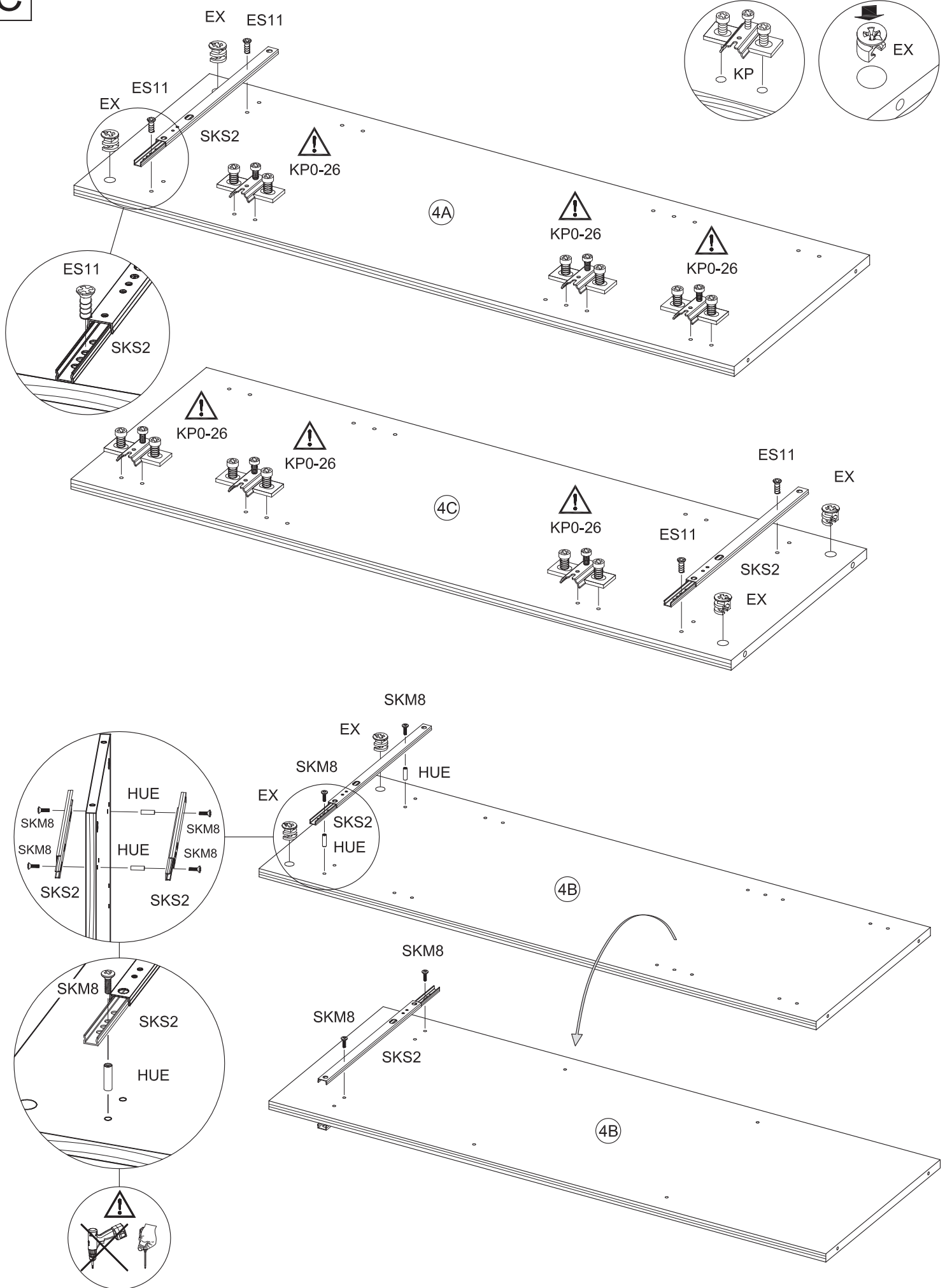
1

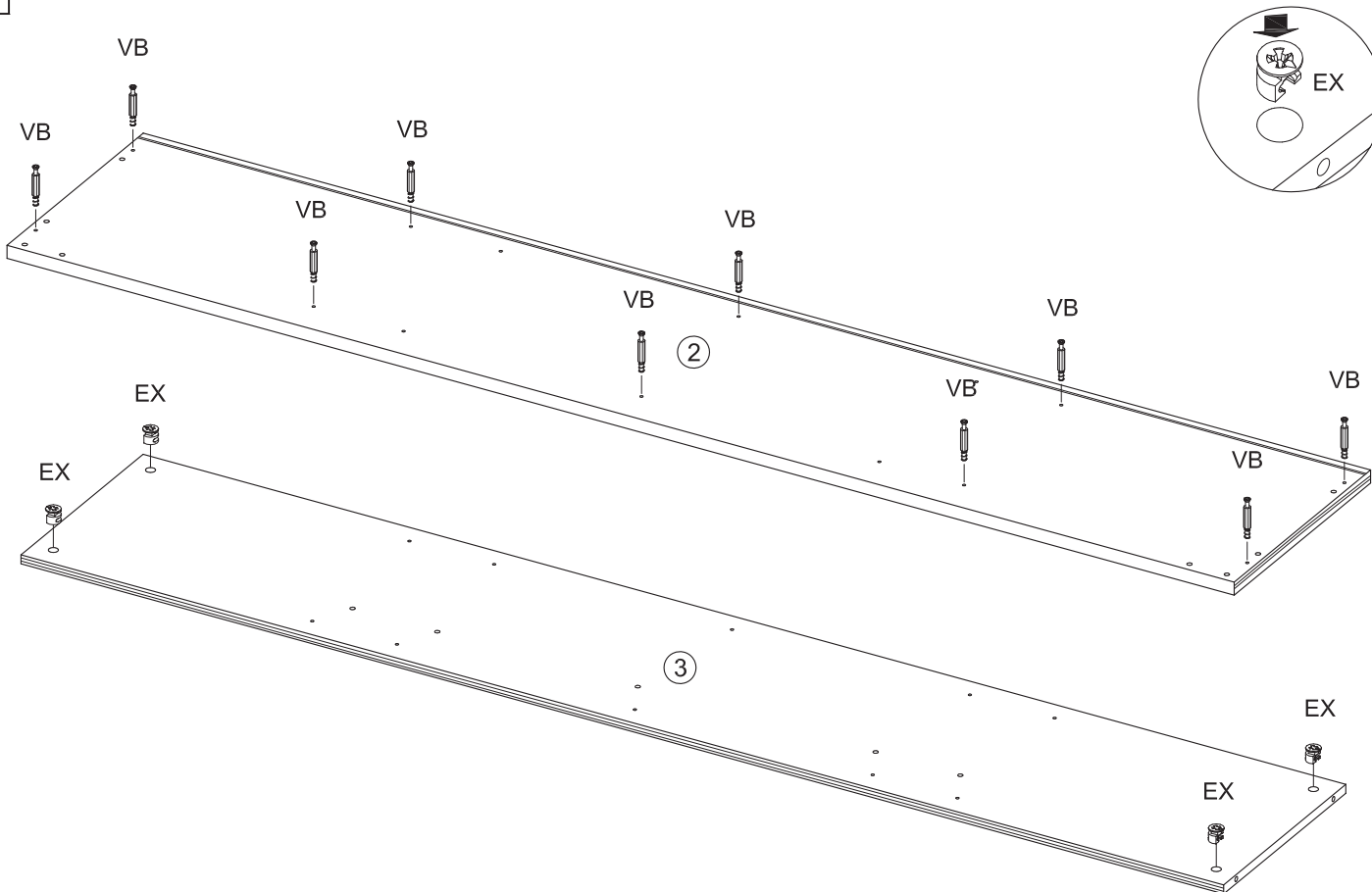
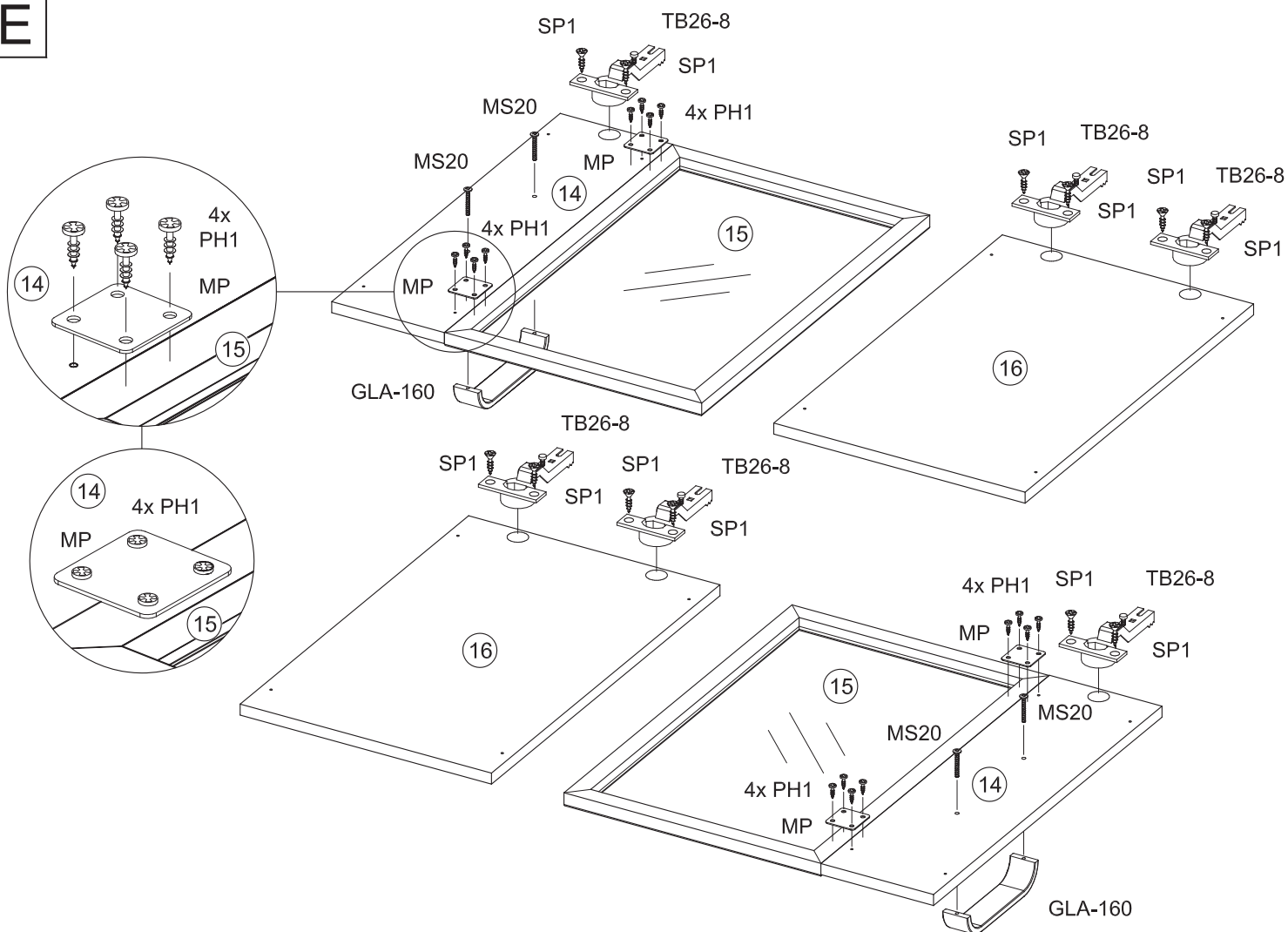


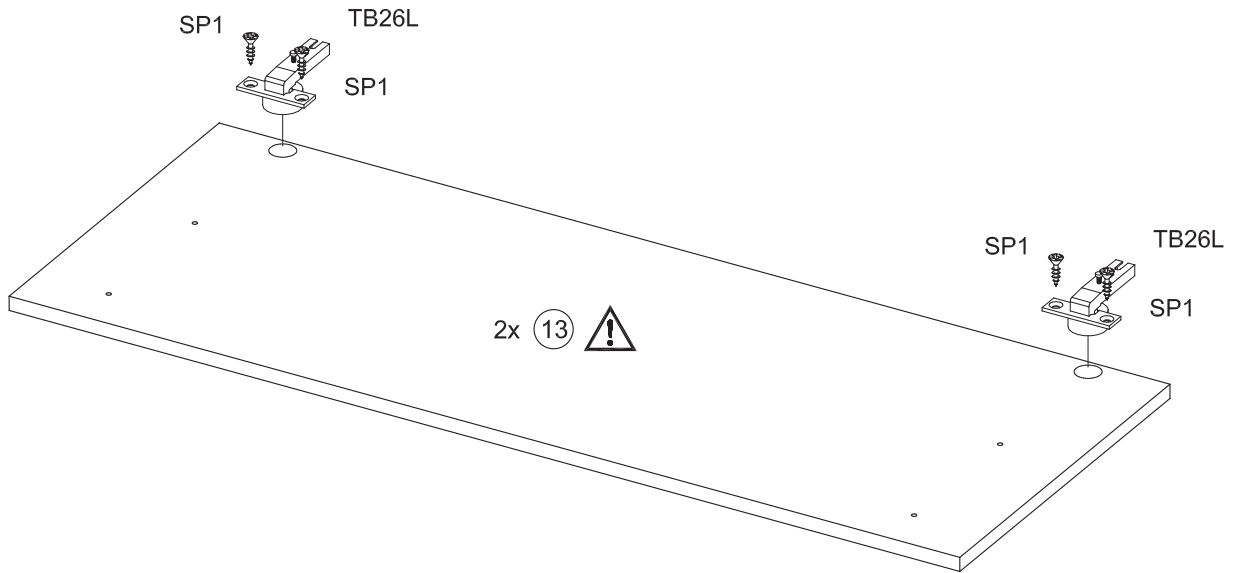
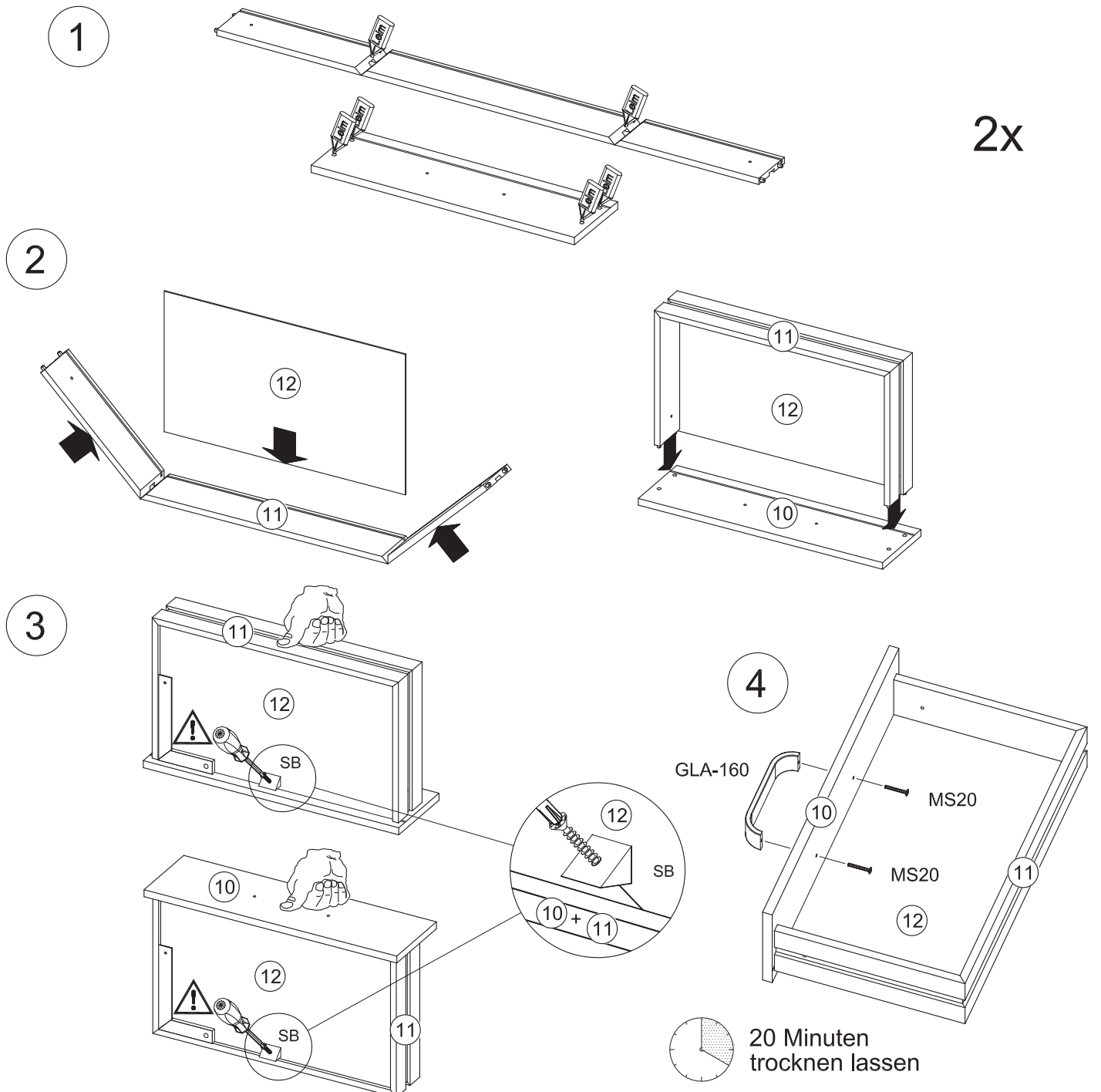
2



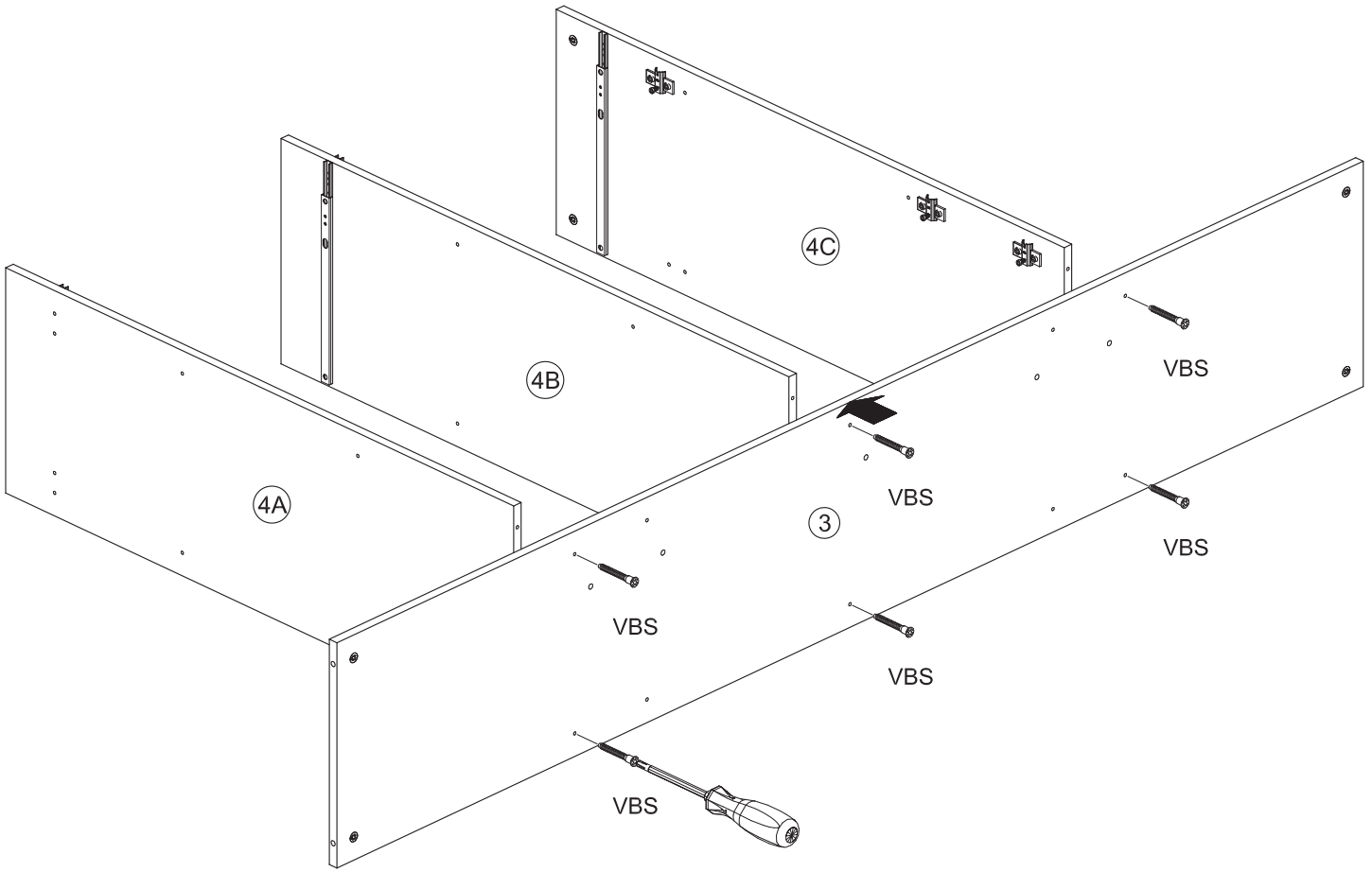
C



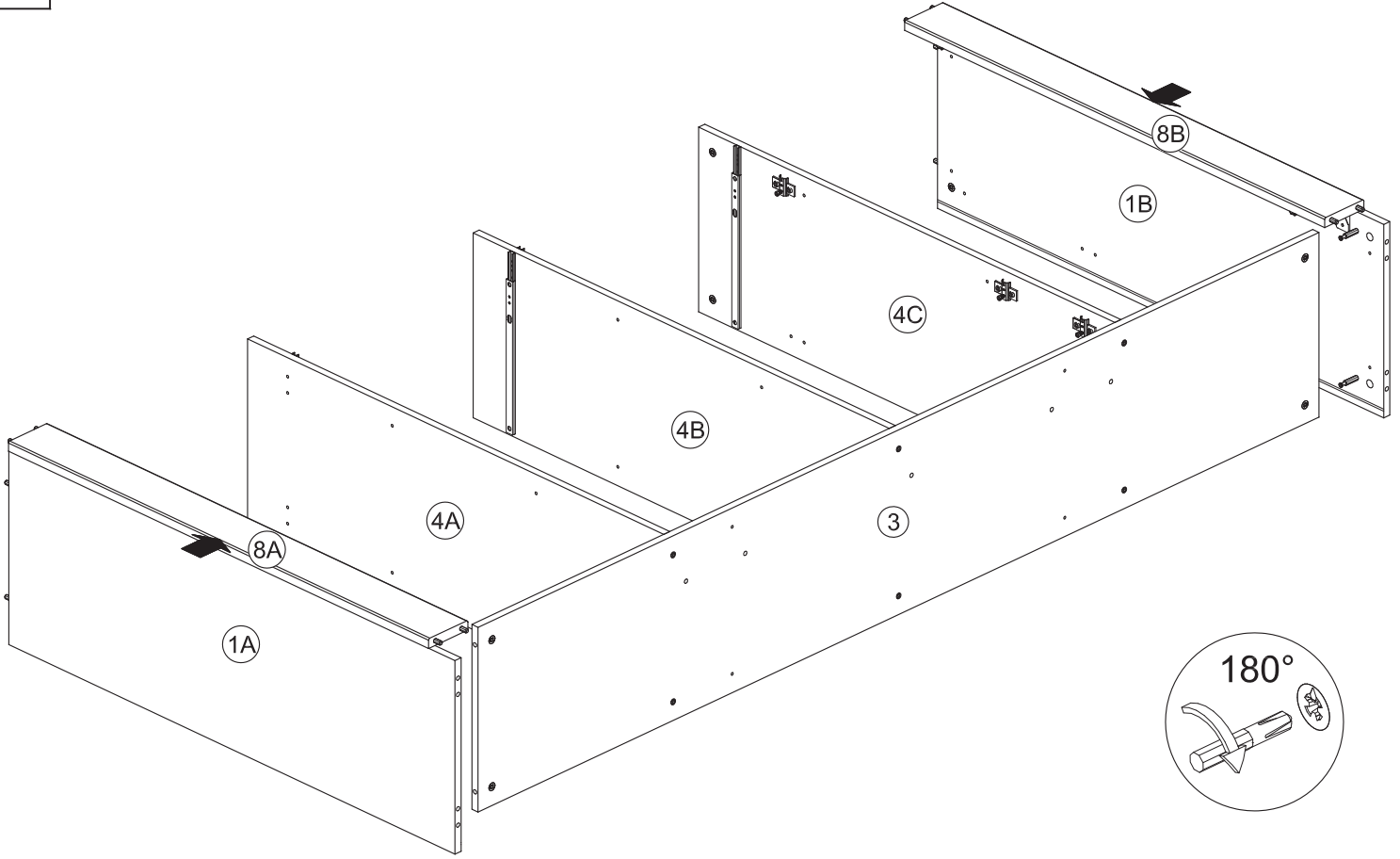
D**E**

F**G**

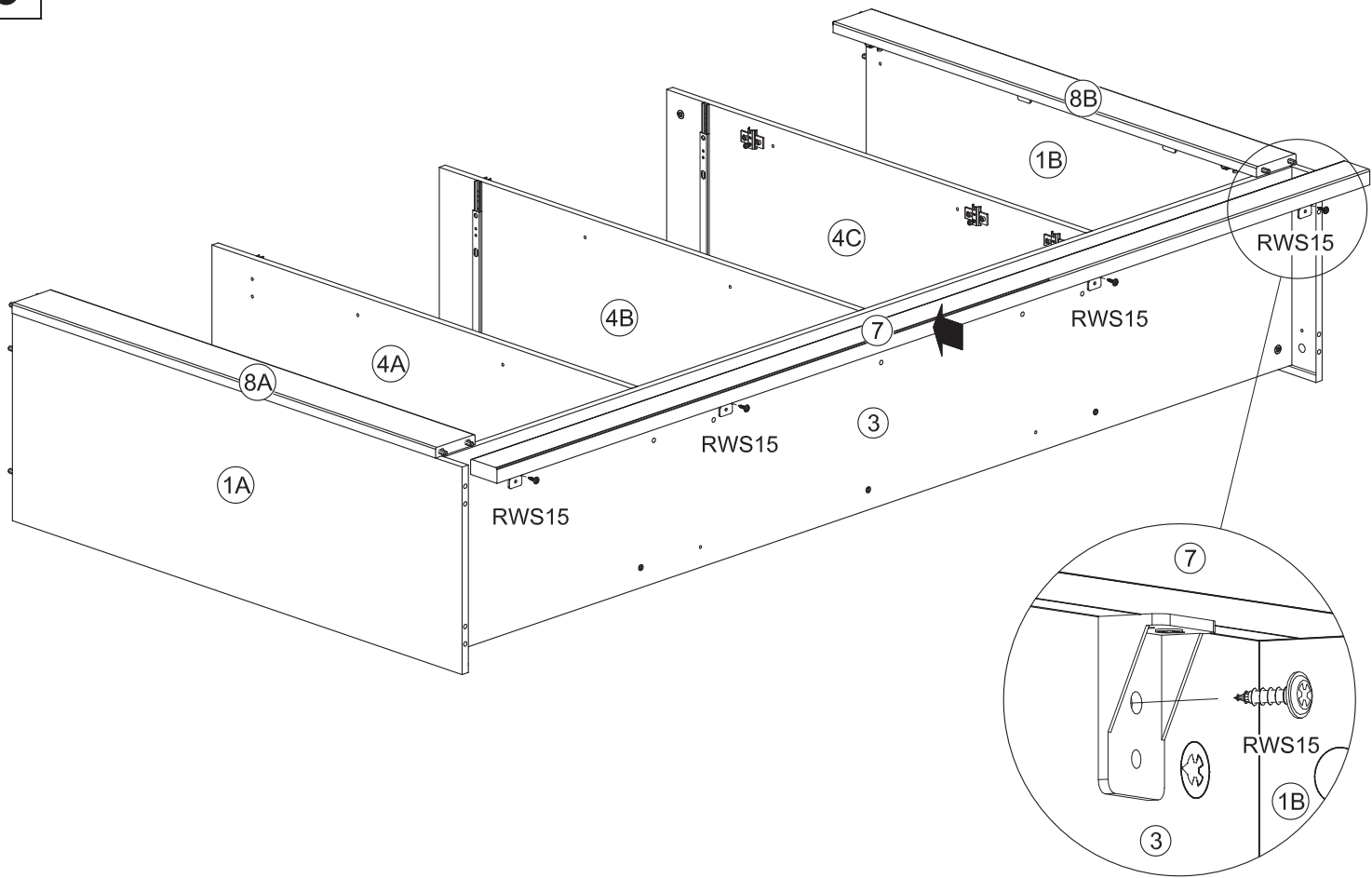
H



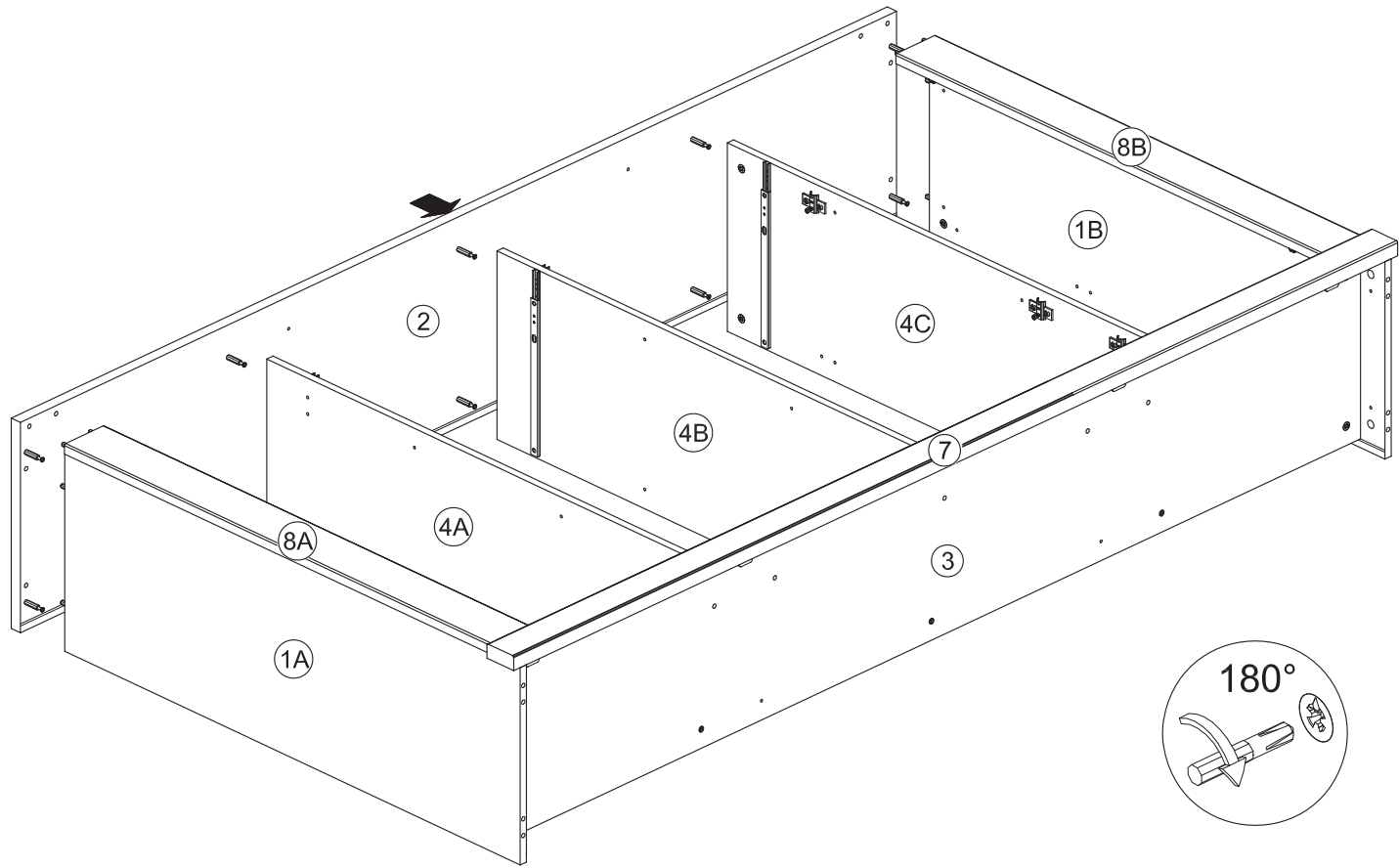
I



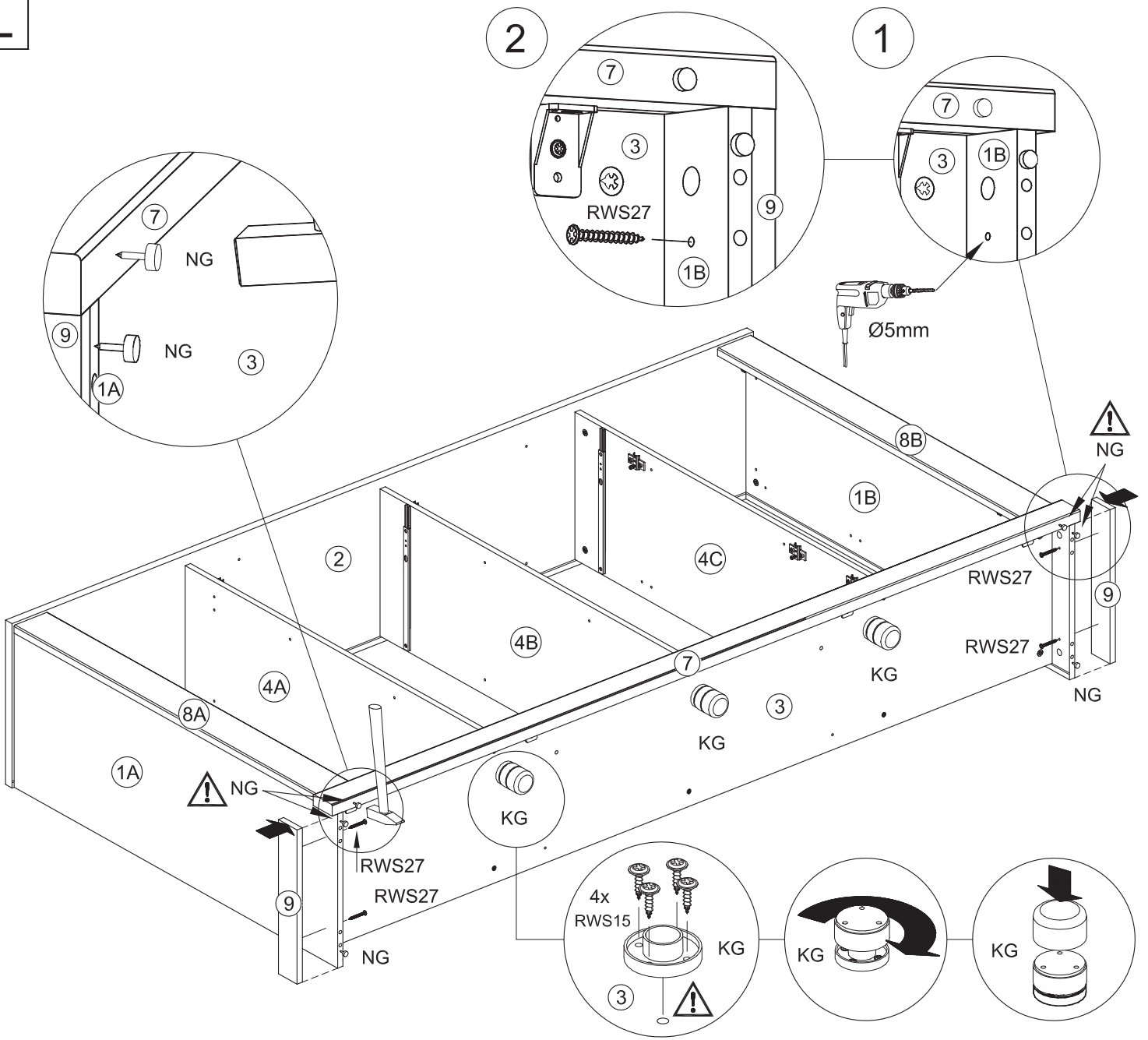
J



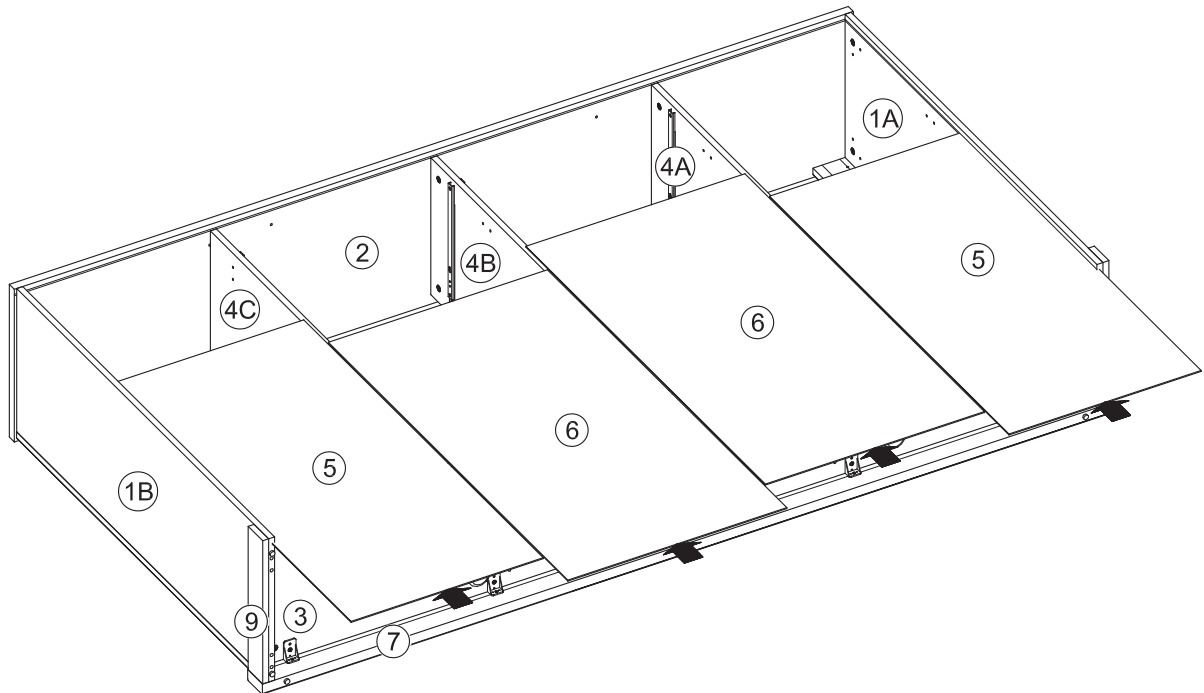
K



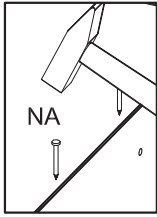
L



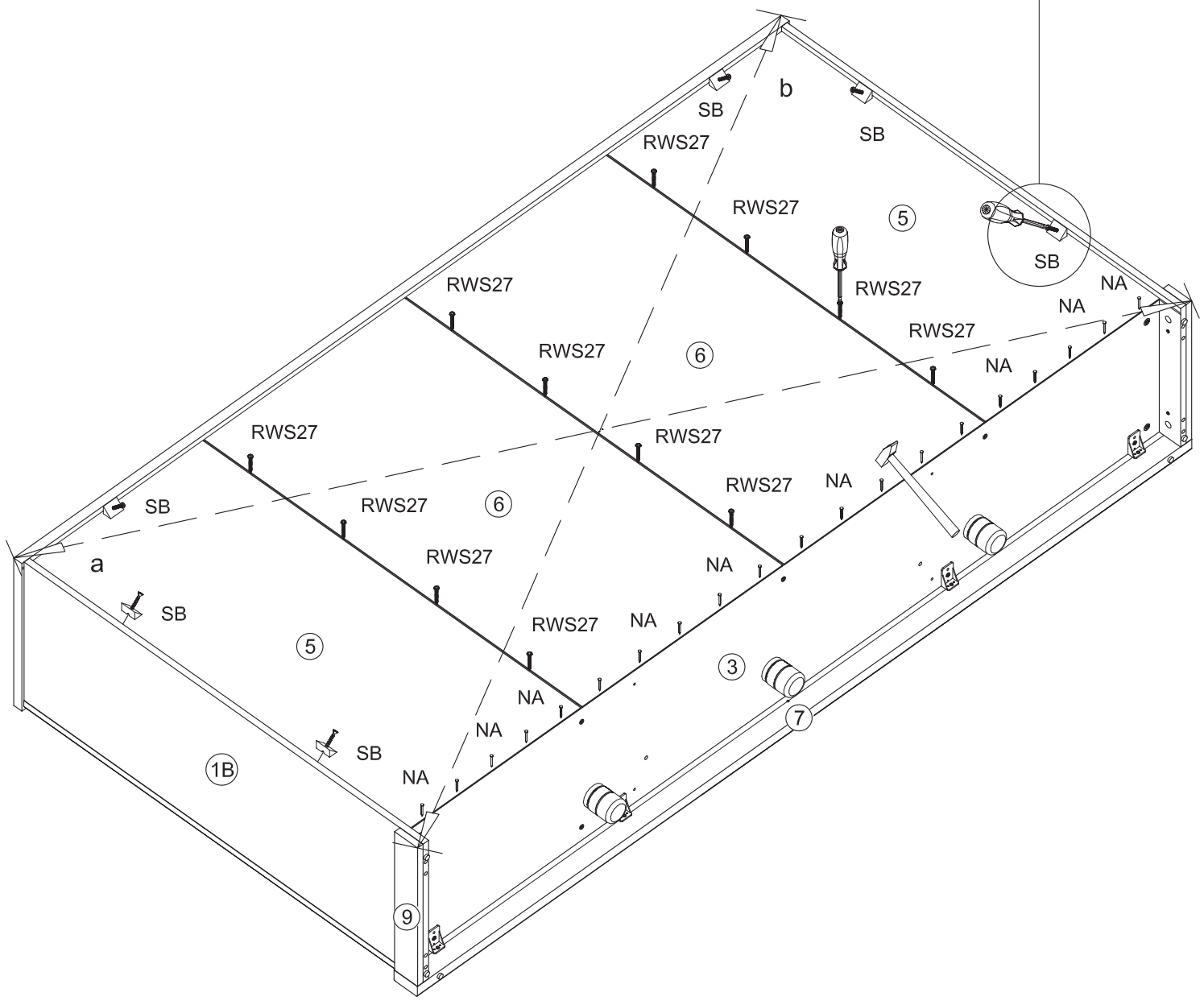
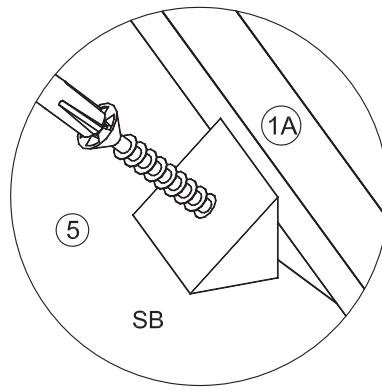
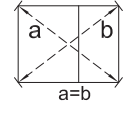
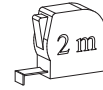
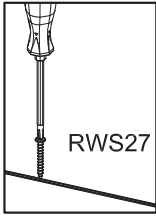
M

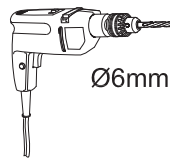
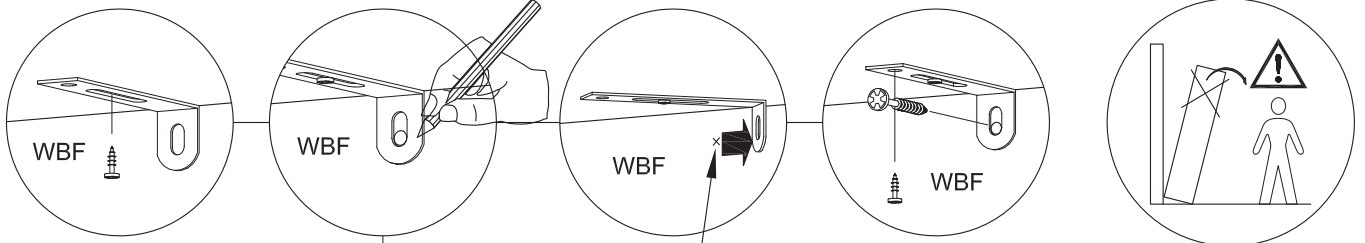


1

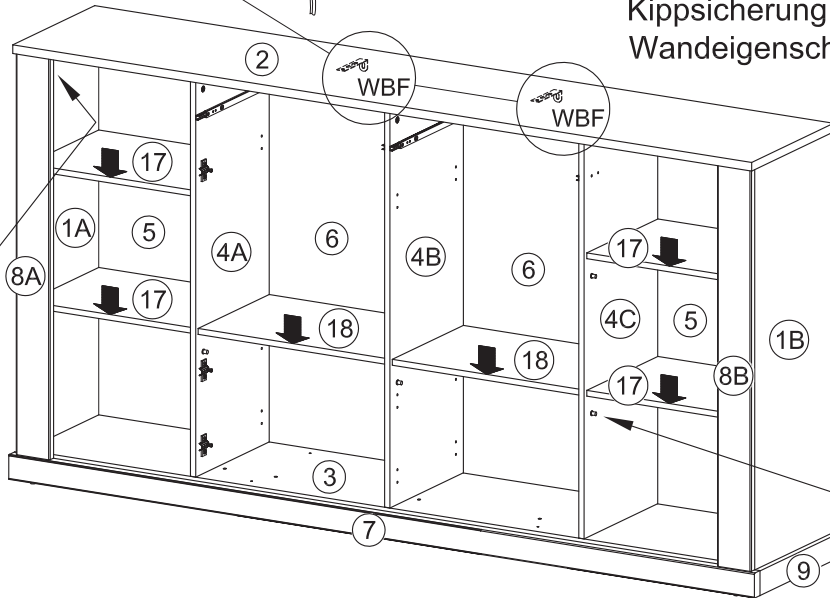
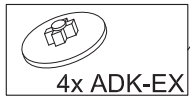


2



O

Befestigungsmaterial für die Kippsicherung ist der Wandeigenschaft anzupassen!

**P**