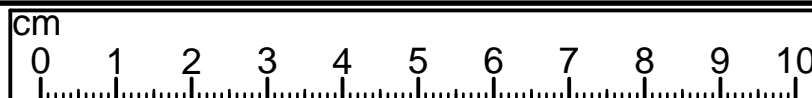
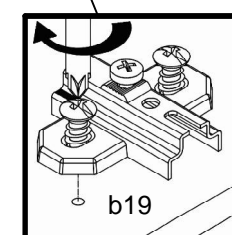
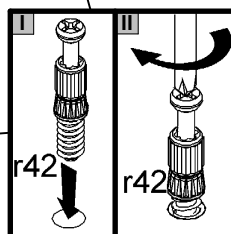
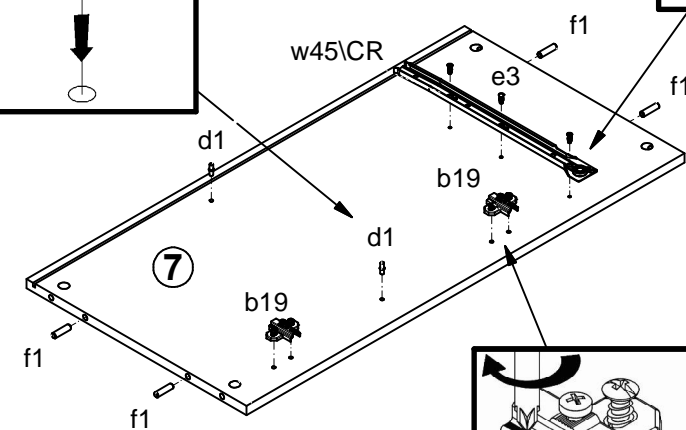
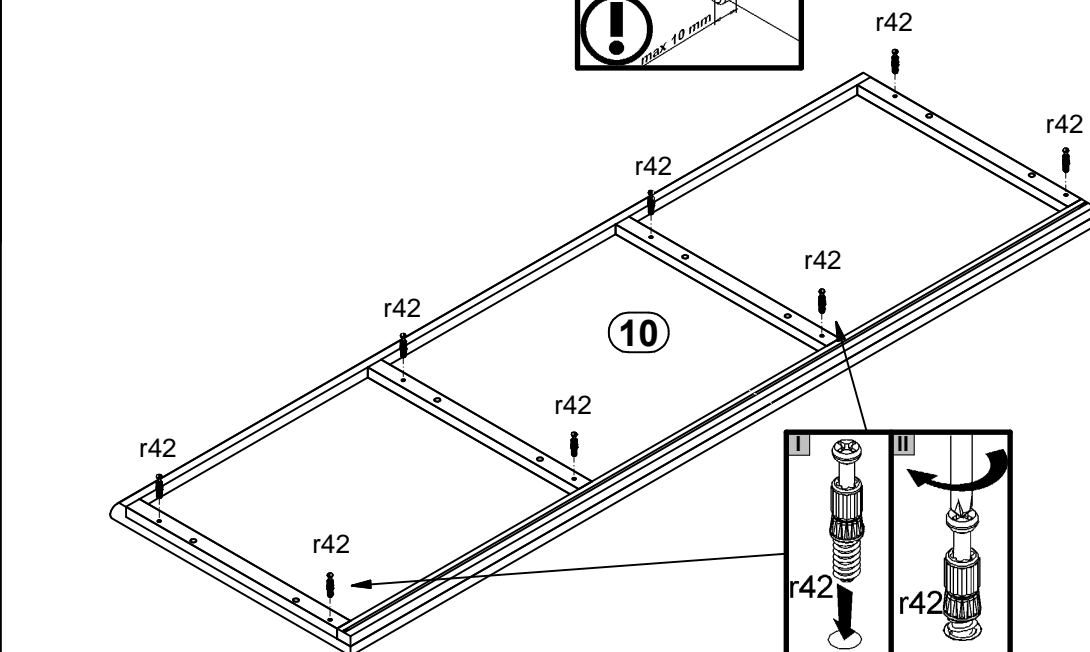
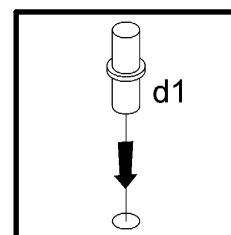
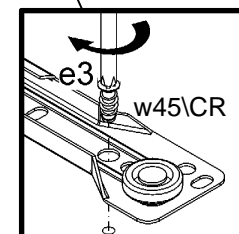
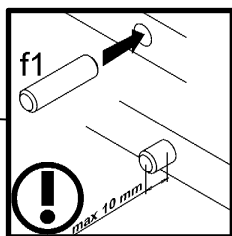
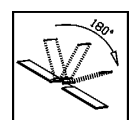
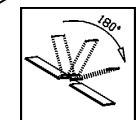
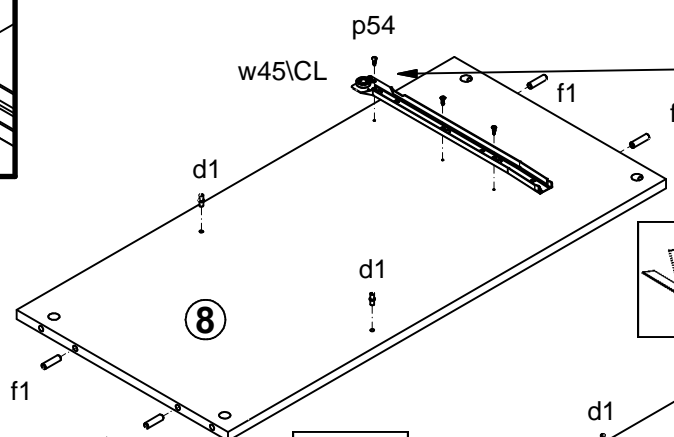
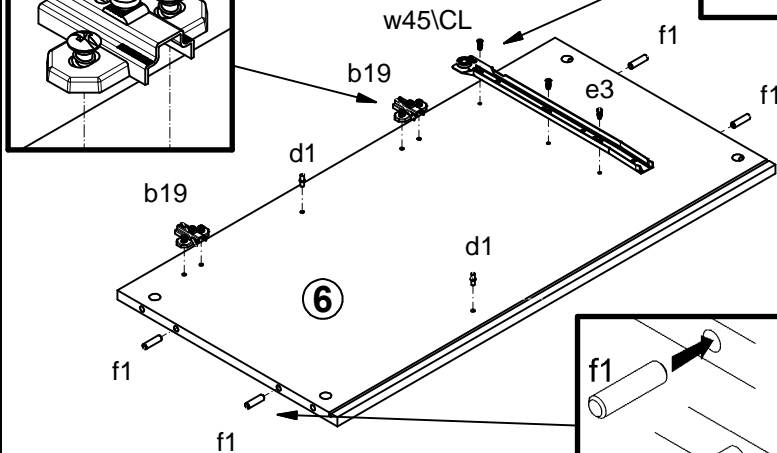
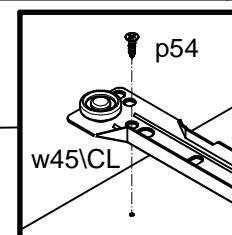
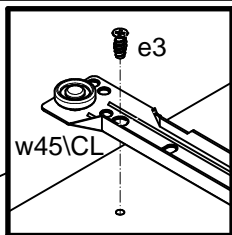
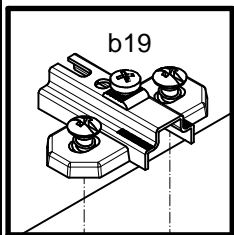


A	B	C (mm)		D
1	S331-008	460	200	2/2
2	S331-009	460	200	2/2
3	S331-010	460	200	2/2
4	S331-011	608	460	2/2
5	S331-012	608	460	2/2
6	S331-110	820	412	1/2
7	S331-111	820	412	1/2
8	S331-112	820	396	1/2
9	S331-113	820	396	1/2
10	S331-207	1394	450	2/2
11	S331-208	1394	433	2/2
12	S331-308	448	390	1/2
13	S331-309	441	390	1/2
14	S331-908	830	464	2/2
15	S331-909	830	454	2/2
16	S331-910	422	355	2/2
17	S331-911	415	355	2/2
18	ZS3-5641	393	140	1/2
19	ZS3-5642	400	140	1/2
20	ZS4-531	350	140	1/2
21	ZS4-532	350	140	1/2

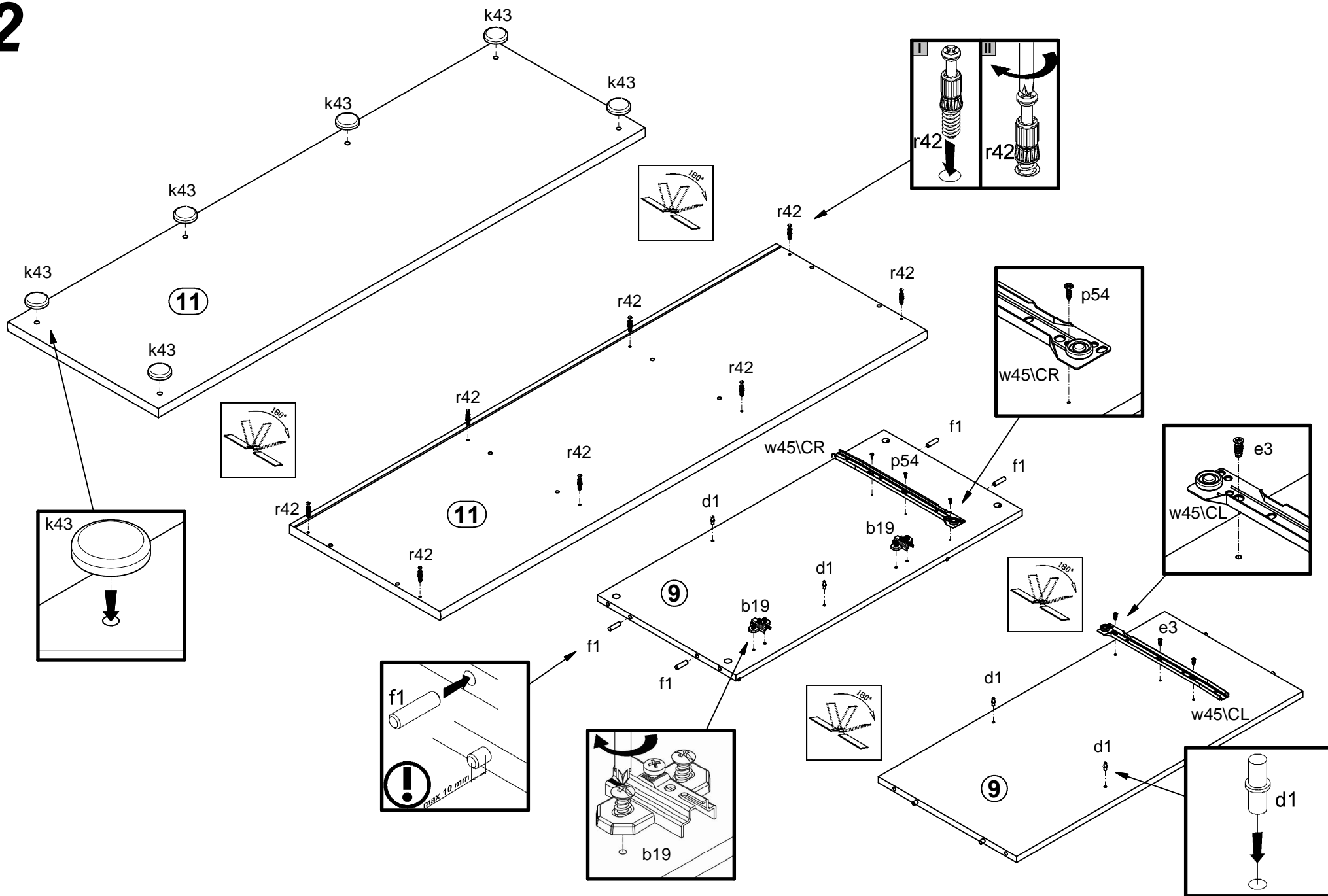


4x a44	2x a68	6x b19	6x c193 160 mm	12x d1 Ø5x17 mm	12x e3 Ø6x13 mm	12x e19 Ø5x9 mm	16x f1 Ø8x30 mm	6x f9 Ø6x30 mm	12x f25 Ø6.5x40 mm	6x k43	40x l1	20x l2
6x o21 silikon	12x p9 Ø4x30 mm	12x p38 Ø3.5x16 mm	12x p51 Ø3.5x15 mm	6x p54 Ø3x12 mm	16x r1 Ø15x12 mm #16	12x r15 Ø12x10.5 mm #12	28x r42 20/11	12x s2 Ø16	3x w45\CL 350 mm	3x w45\CR 350 mm	3x w45\DL 350 mm	3x w45\DR 350 mm

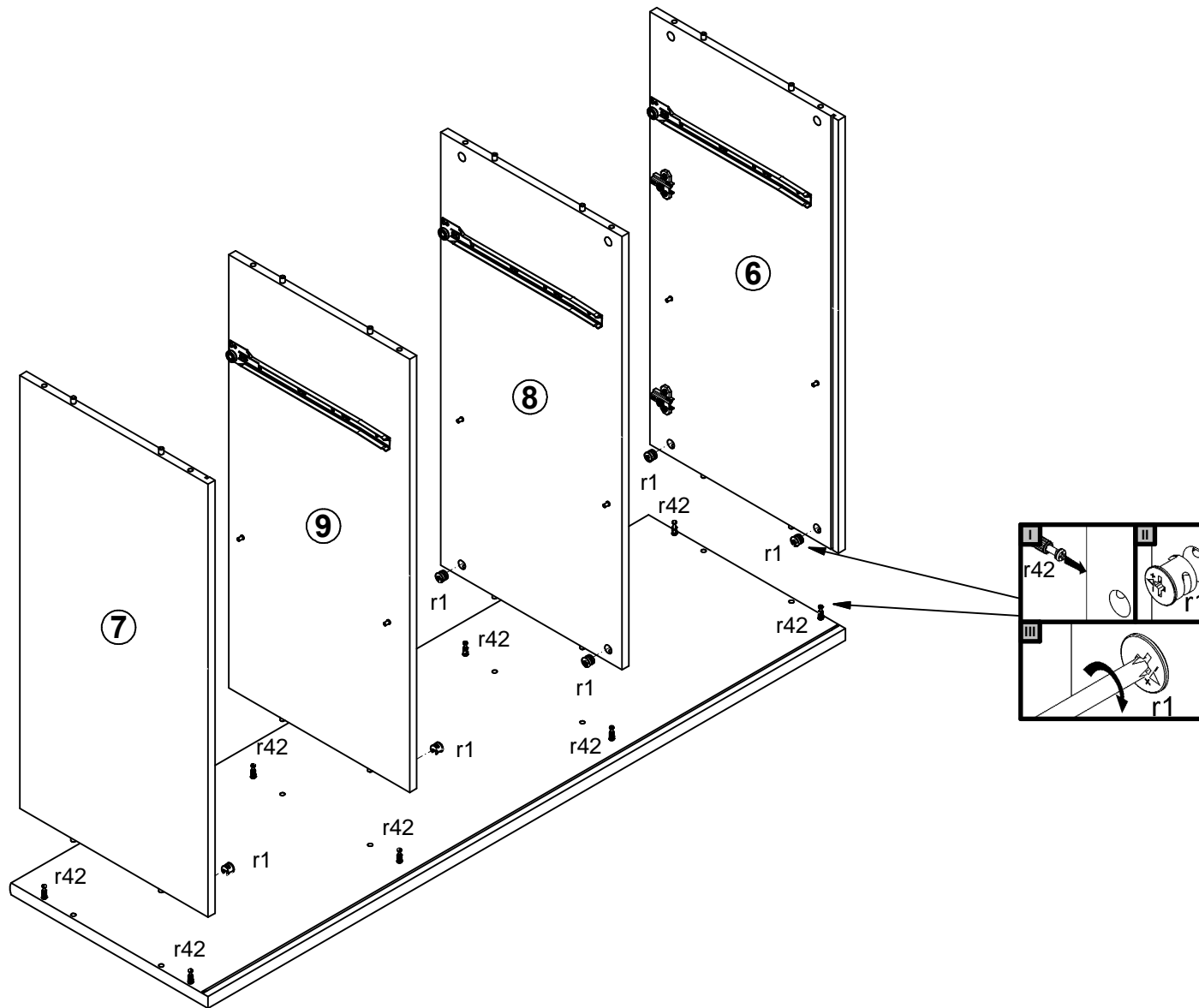
1 



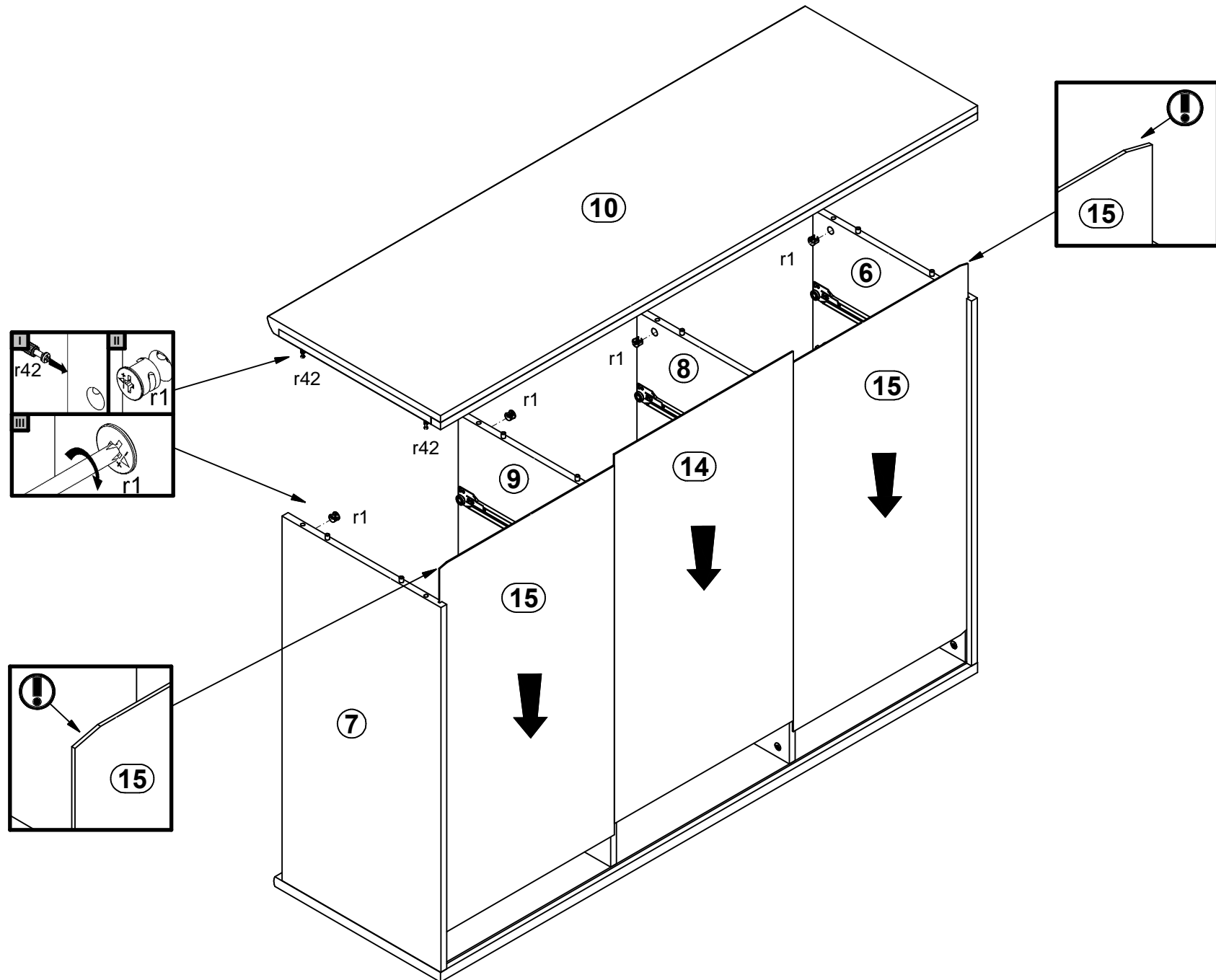
2



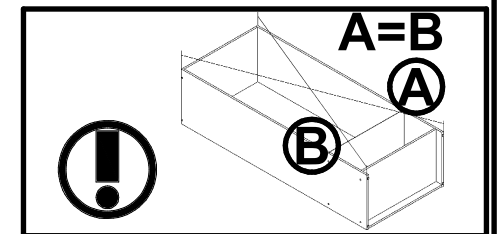
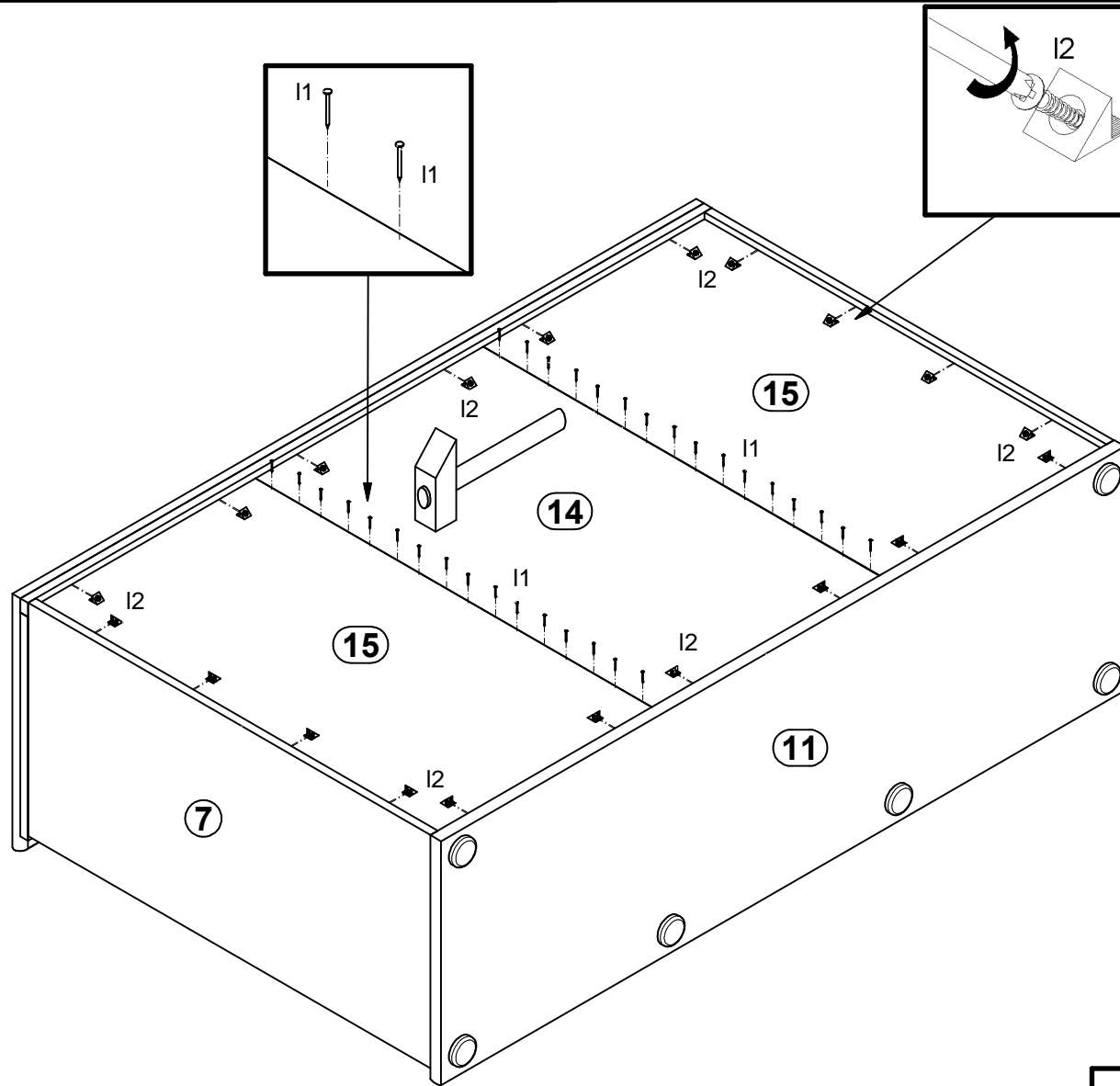
3



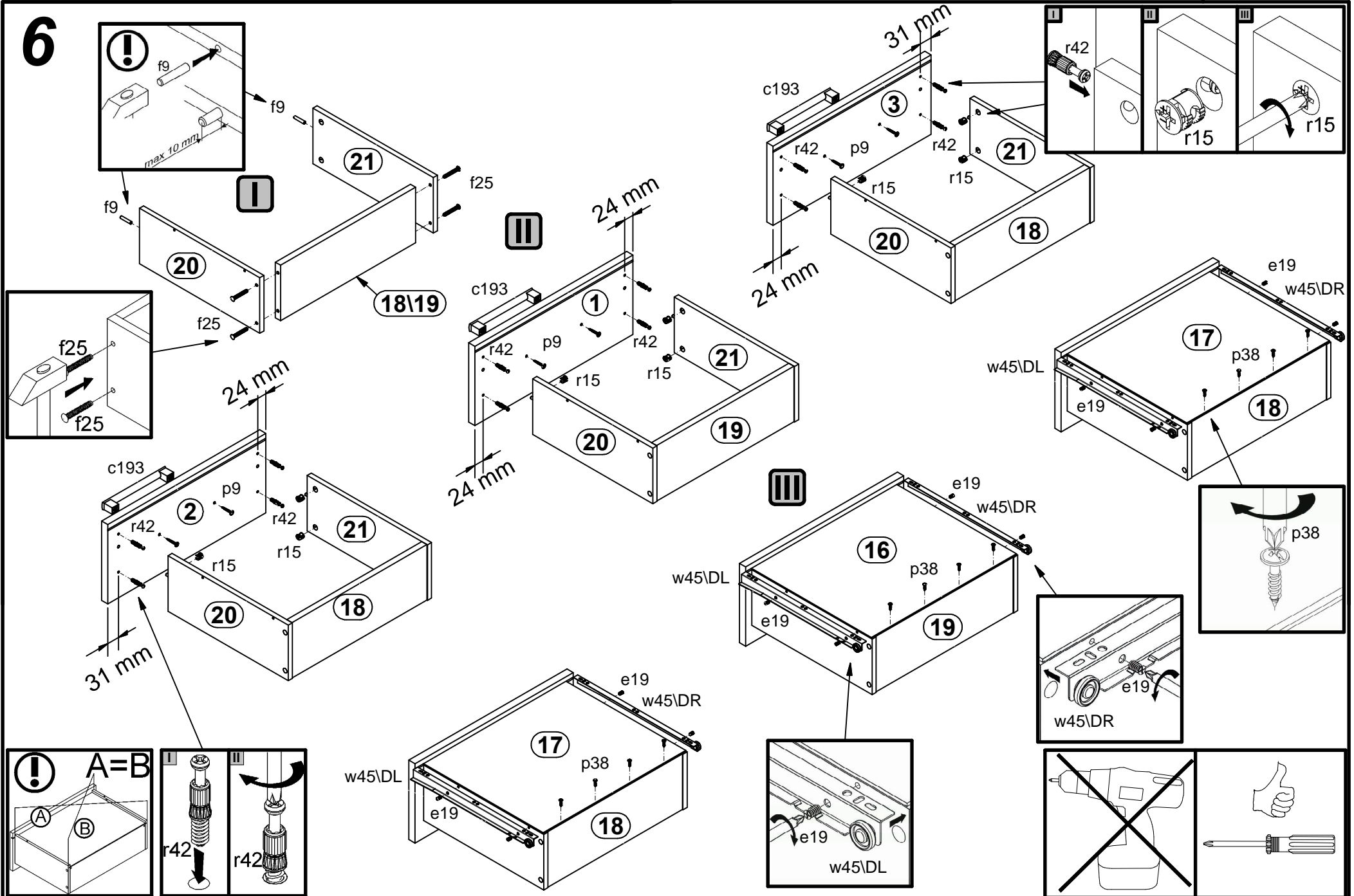
4



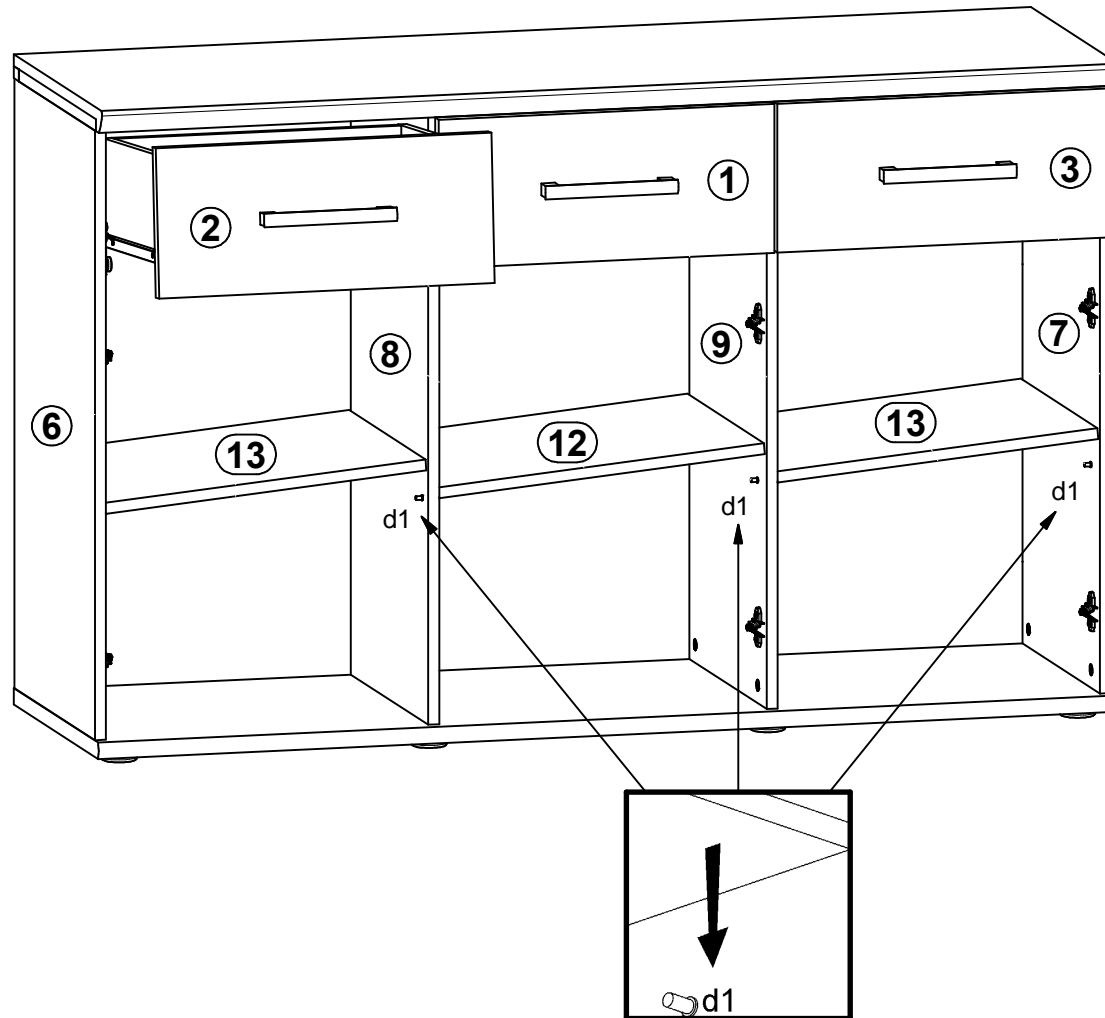
5



6



7



8

