

PLISSEE MIT SAUGNAPF

Montageanleitung

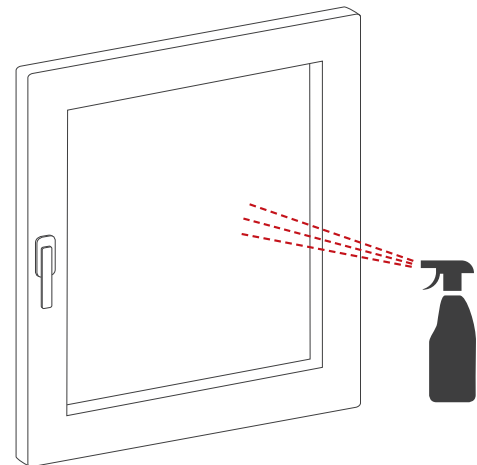
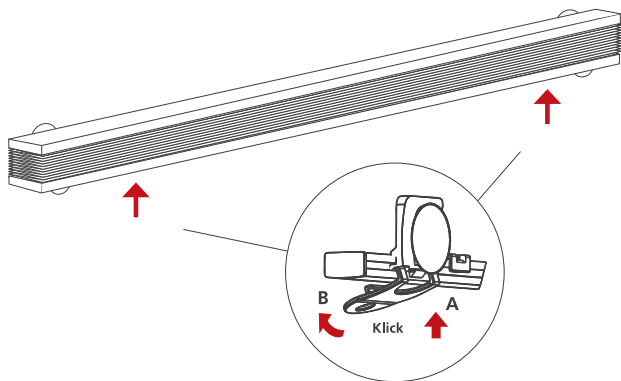
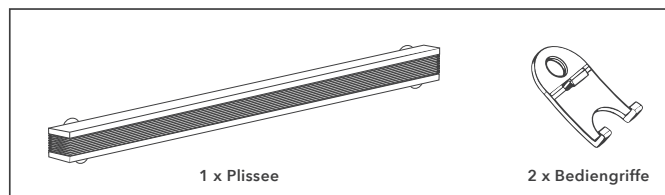
Achtung

Lesen Sie die Gebrauchsanweisung sorgfältig vor der Montage und Verwendung des Produkts. Bewahren Sie die Anleitung gut auf und geben Sie diese bei Weitergabe des Produkts an den nachfolgenden Benutzer mit. Bitte nicht gewaltsam oder ruckartig an den Bediengriffen ziehen. Das Produkt ist wartungsfrei.



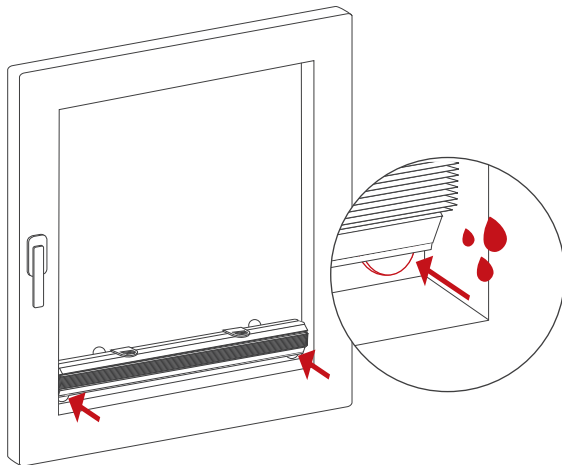
Pflegehinweis:
feucht abwischbar

Verpackungsinhalt

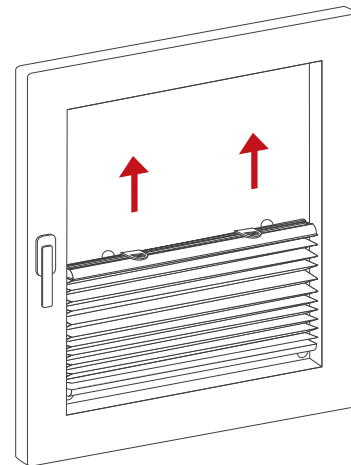


- 1 Bediengriffe auf die untere Schiene stecken (die Schiene mit den kleineren Saugnäpfen).

- 2 Stellen Sie sicher, dass die Glasoberfläche sauber ist.

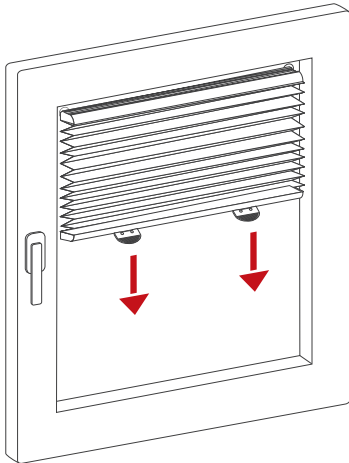


- 3 Befeuchten Sie die Saugnäpfe zur Verbesserung der Hafteigenschaft. Positionieren Sie das Plissee zunächst mit den unteren beiden Saugnäpfen an gewünschter Position.



- 4 Plissee auf gewünschte Länge hochziehen und mit den beiden oberen Saugnäpfen an der Glasscheibe fixieren. Die Saugnäpfe können beliebig oft versetzt werden, um die Höhe des Plissees zu ändern.

Montagevariation



Je nach gewünschter Sichtschutzwirkung kann das Plissee auch am oberen Fensterinnenrahmen befestigt werden.

ACHTUNG



Kleine Kinder können durch Schlingen in Zugschnüren, Ketten, Gurten und innen befindlichen Schnüren zum Betätigen des Produktes stranguliert werden.

Schnüre sind aus der Reichweite von Kindern zu halten, um Strangulierung und Verwicklung zu vermeiden. Der Hals eines Kindes kann in Schnüre verwickelt werden.

Betten, Kinderbetten und Möbel sind entfernt von Schnüren für Fensterabdeckungen aufzustellen.

Schnüre dürfen nicht miteinander verknüpft werden. Es ist sicherzustellen, dass sich Schnüre nicht verwickeln und eine Schlinge bilden.