

23

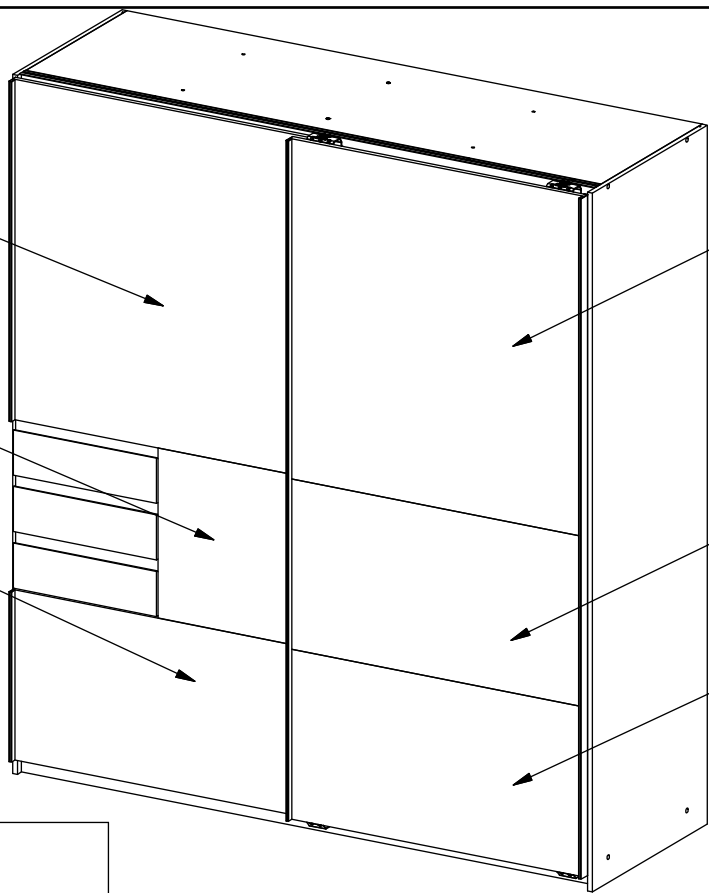
22

21

33

32

31

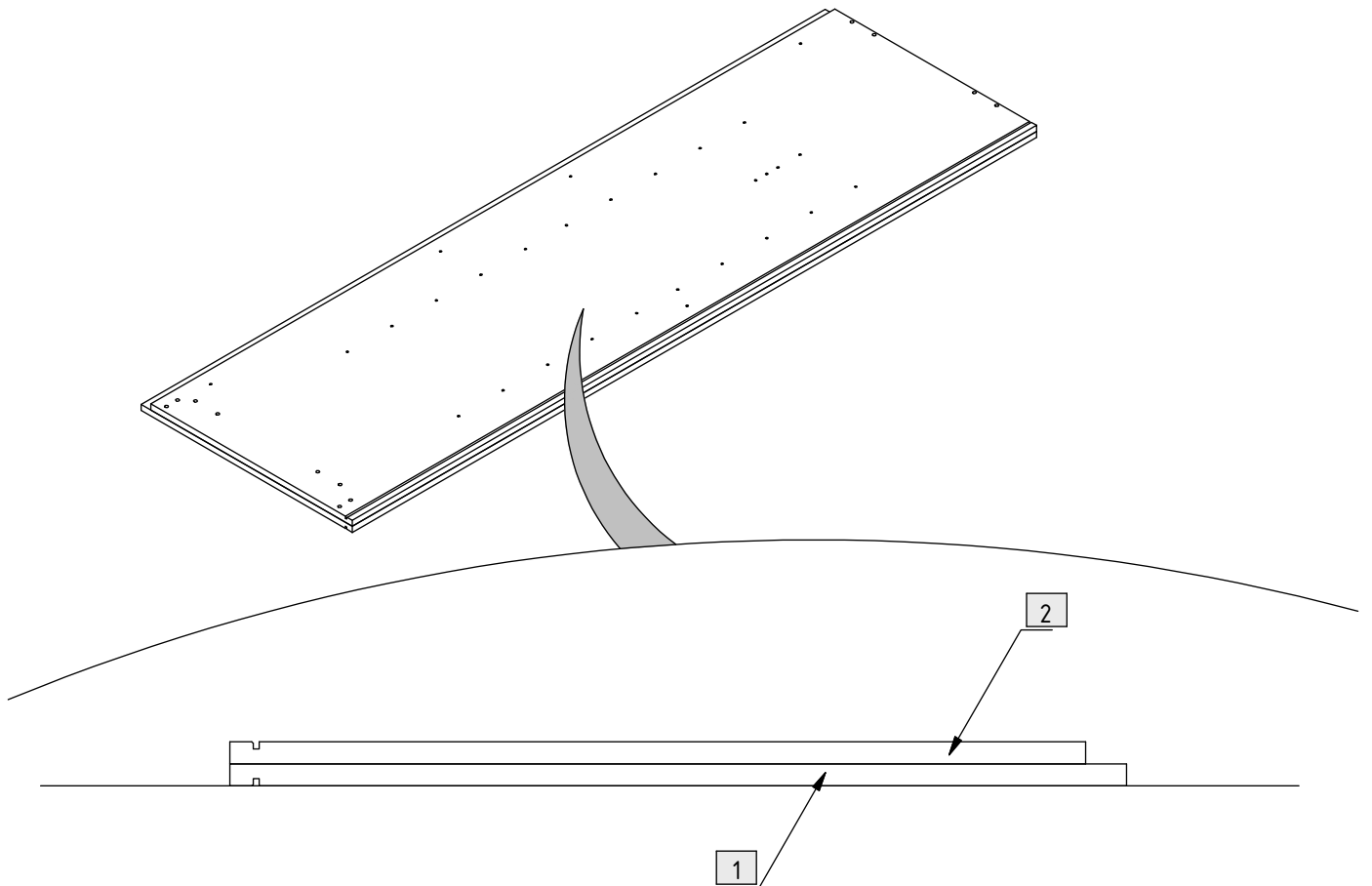
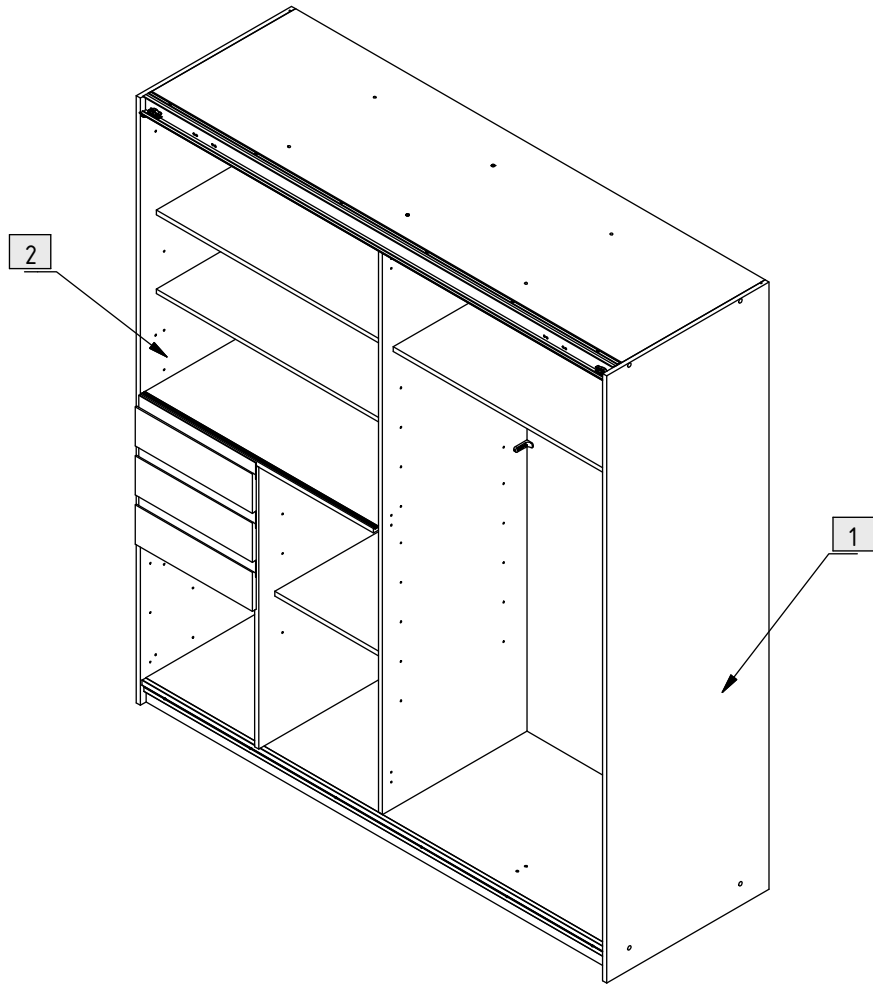


21 + 22 + 23

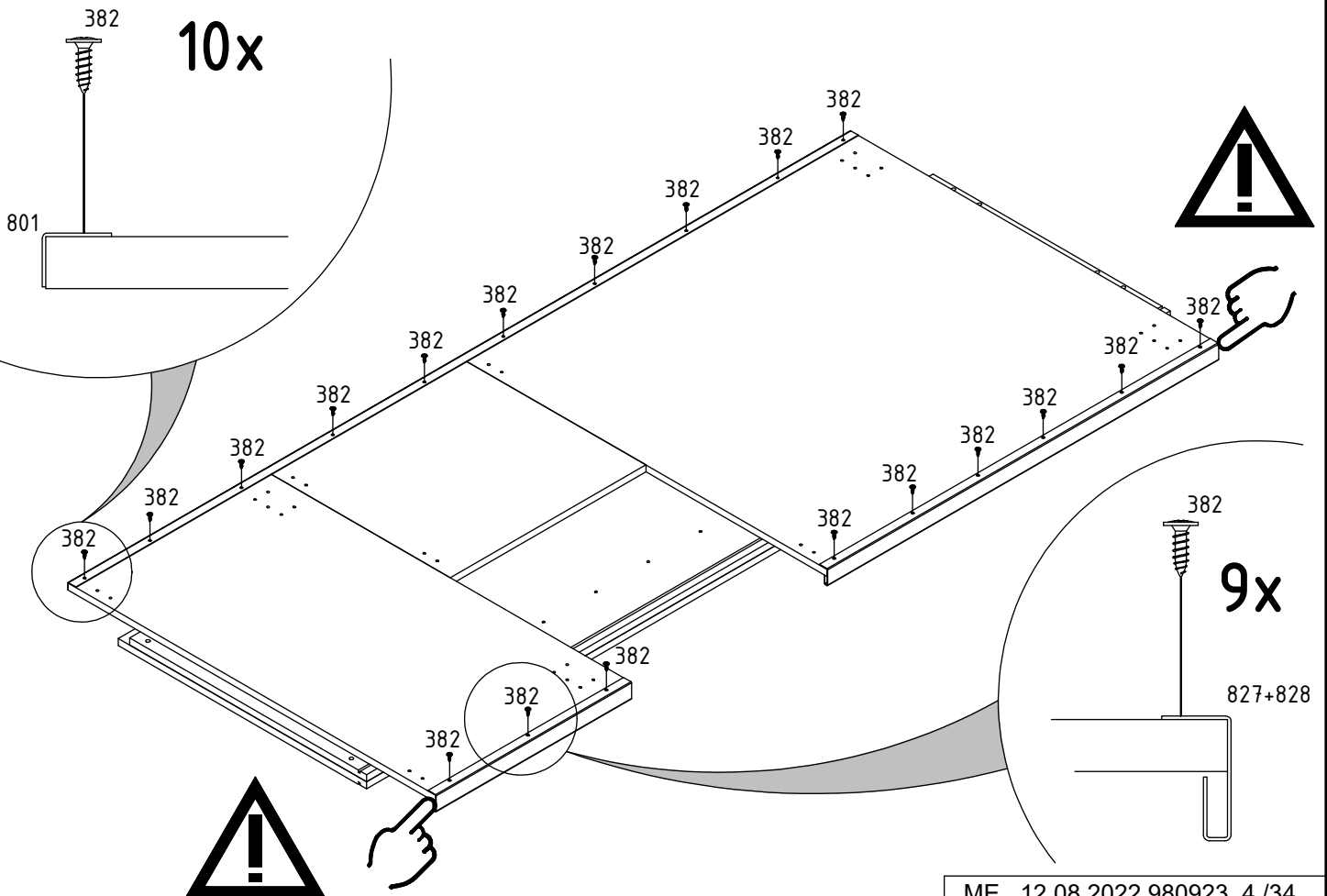
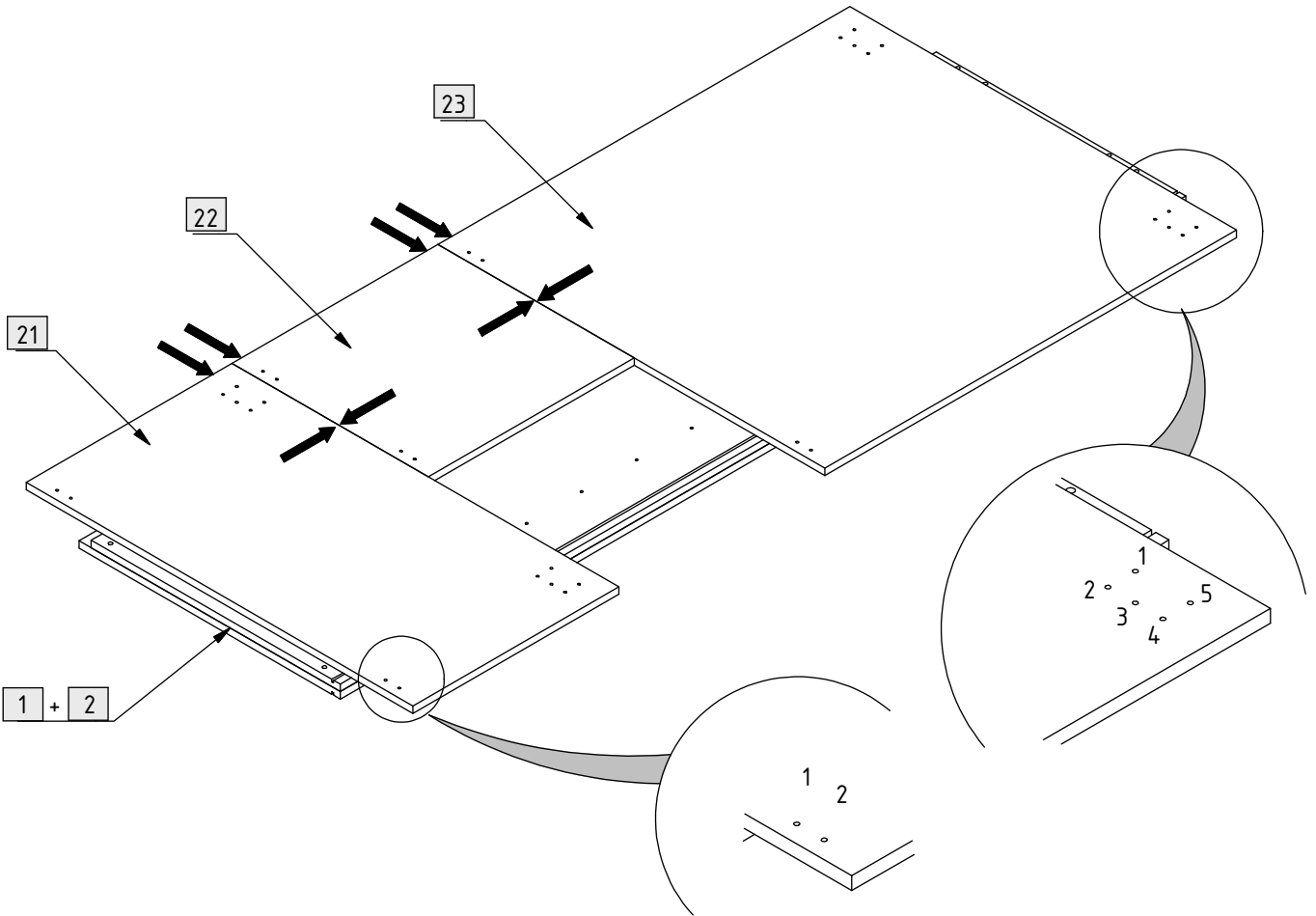
230	4	
306	10	 6,3 x 10,0 mm
380	16	 3,5 x 15 mm
382	19	 4 x 13 mm
801	1	 L = 1915 mm
804	2	
805	1	
806	1	
807	1	
827	1	 L = 957 mm
828	1	 L = 478 mm

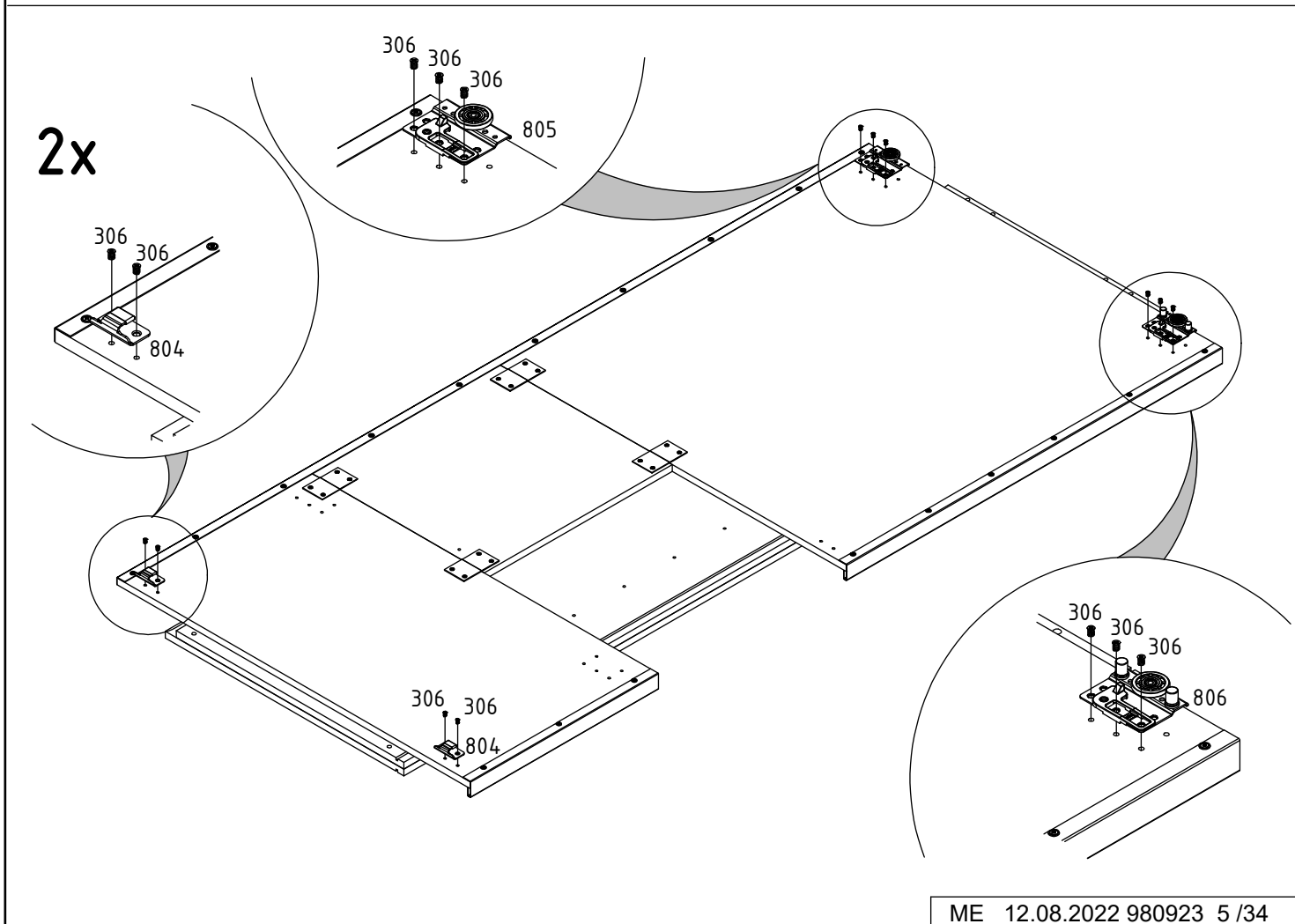
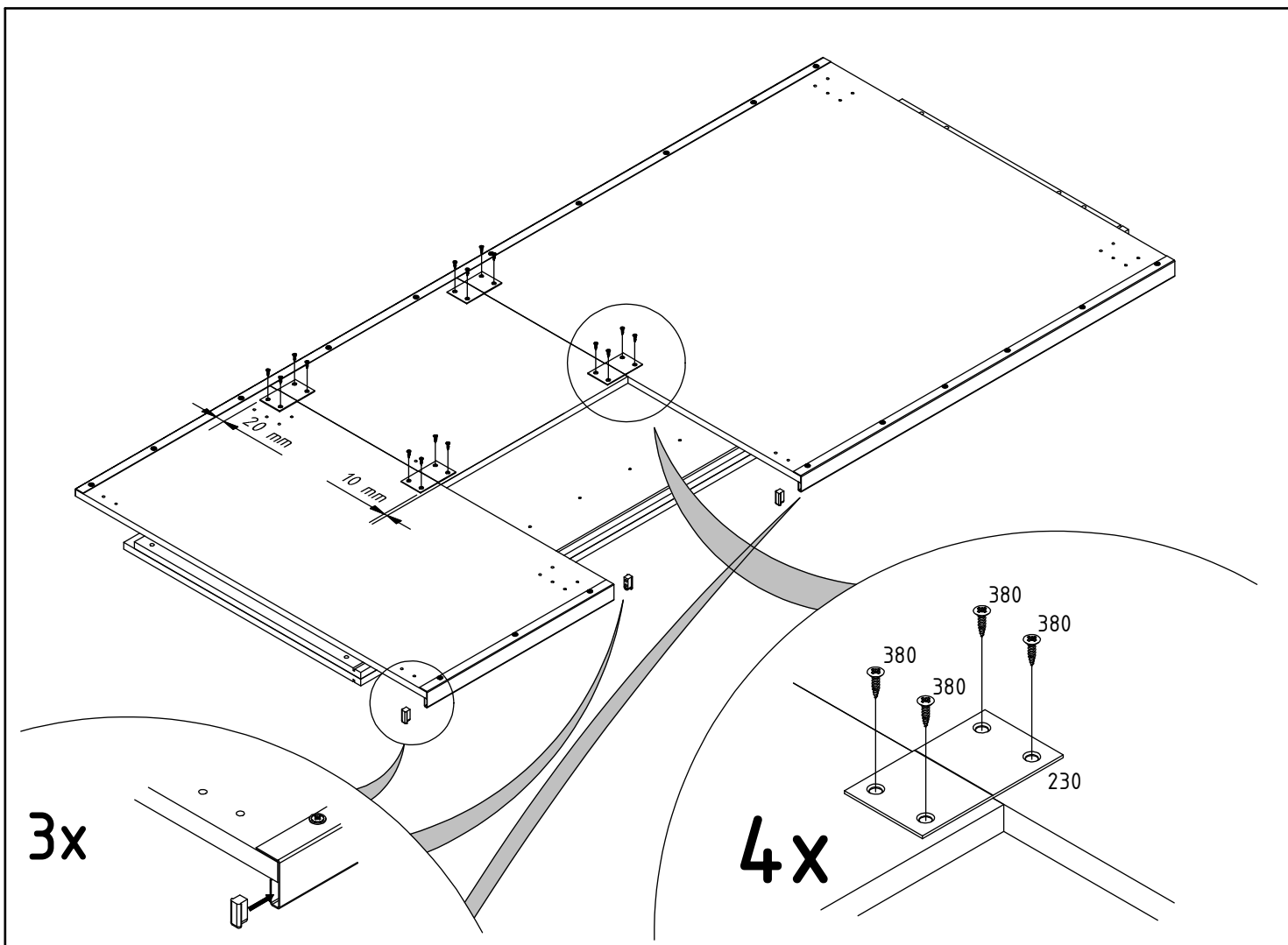
31 + 32 + 33

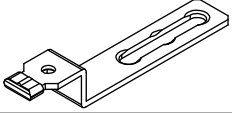
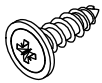

230	2	
306	14	 6,3 x 10 mm
380	8	 3,5 x 15 mm
382	20	 4 x 13 mm
800	2	 L = 1915 mm
802	2	
803	2	

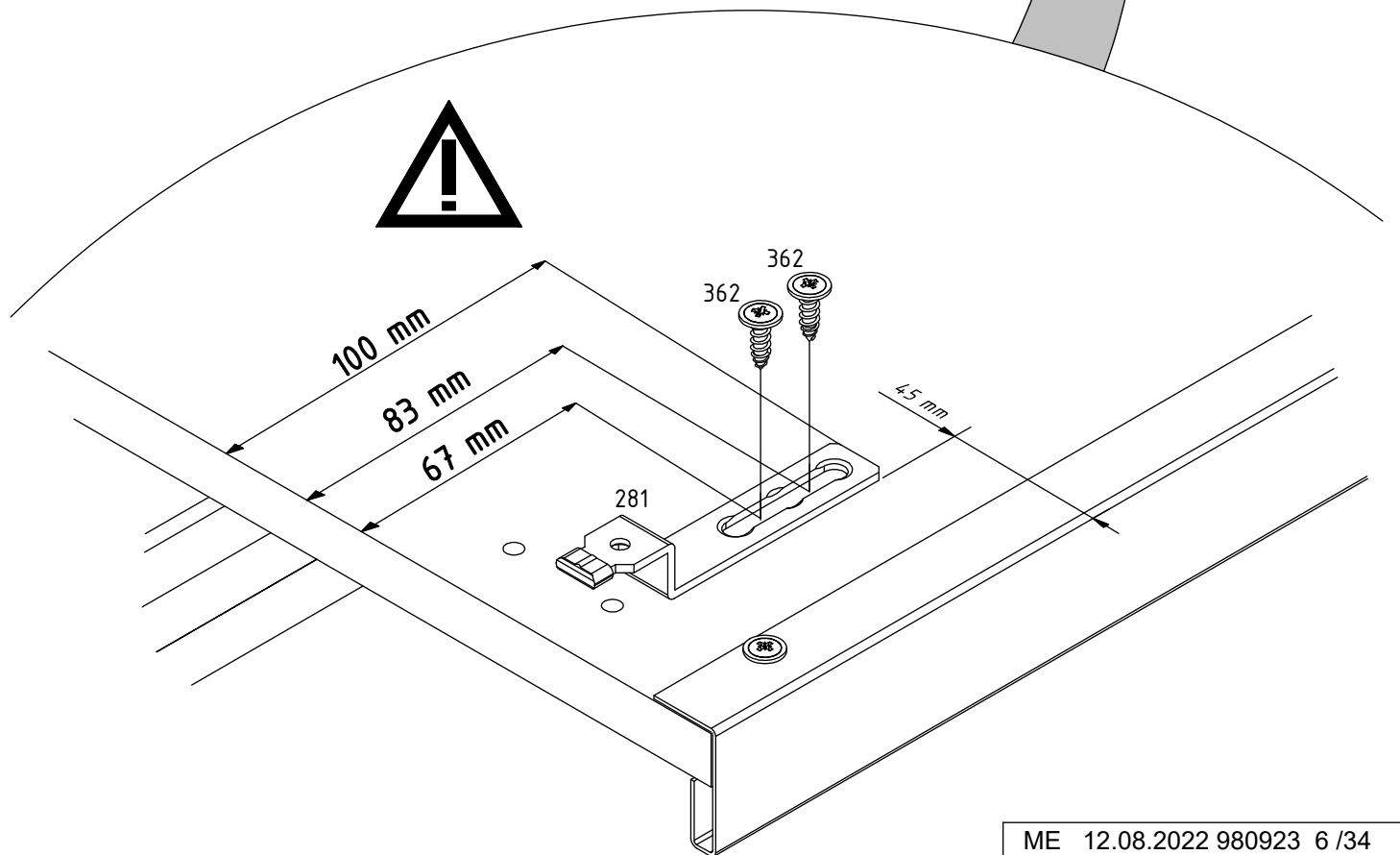
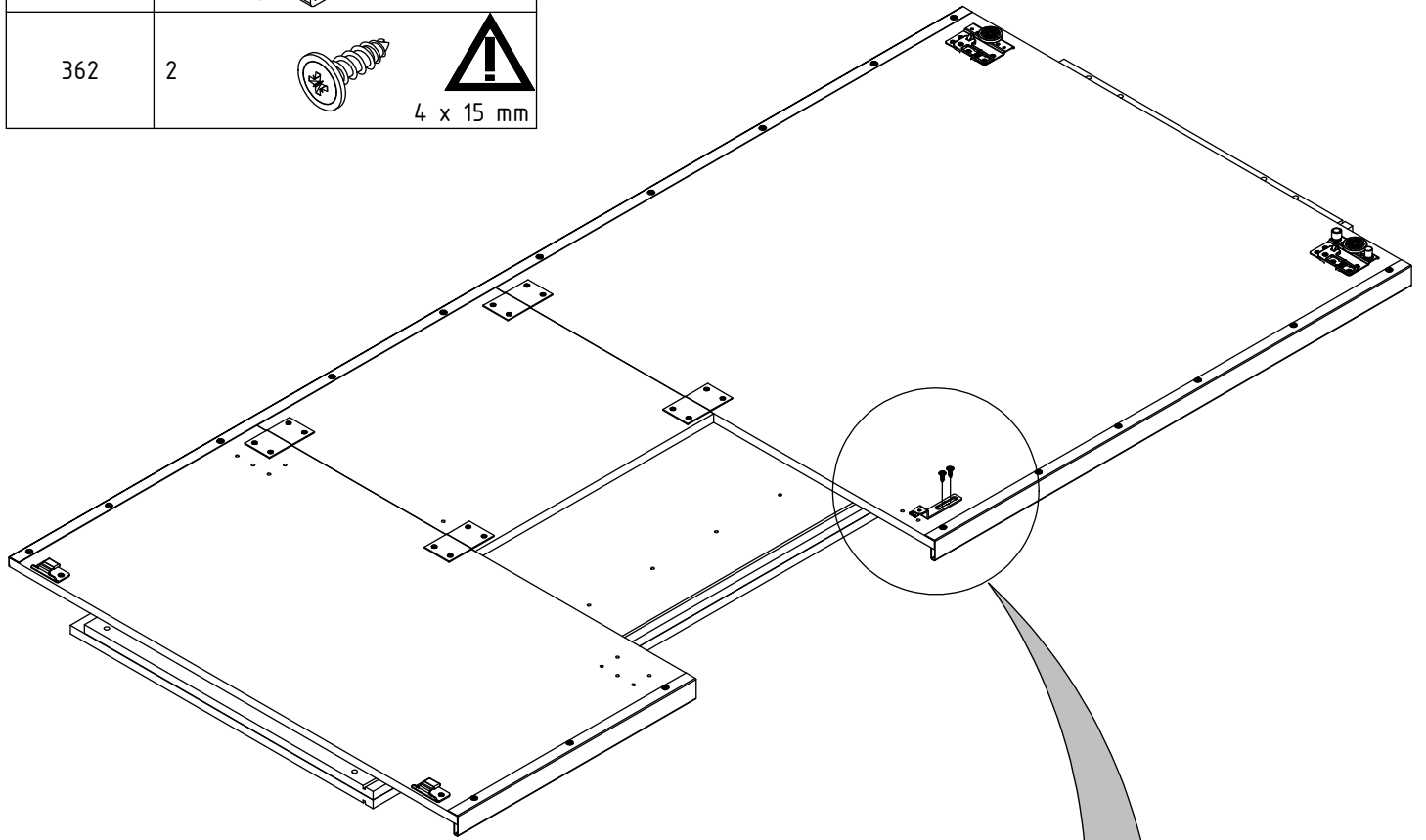


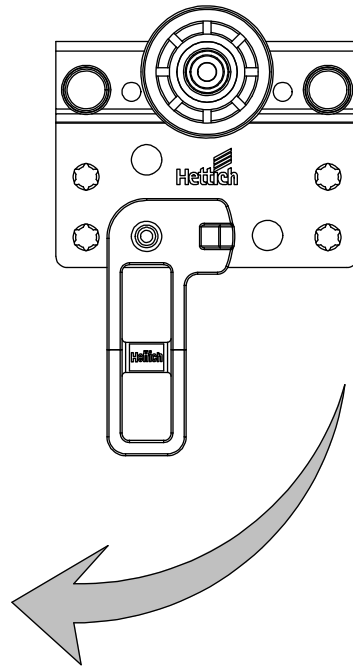
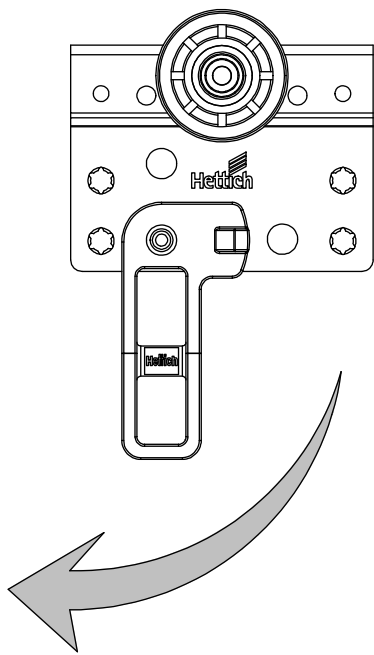
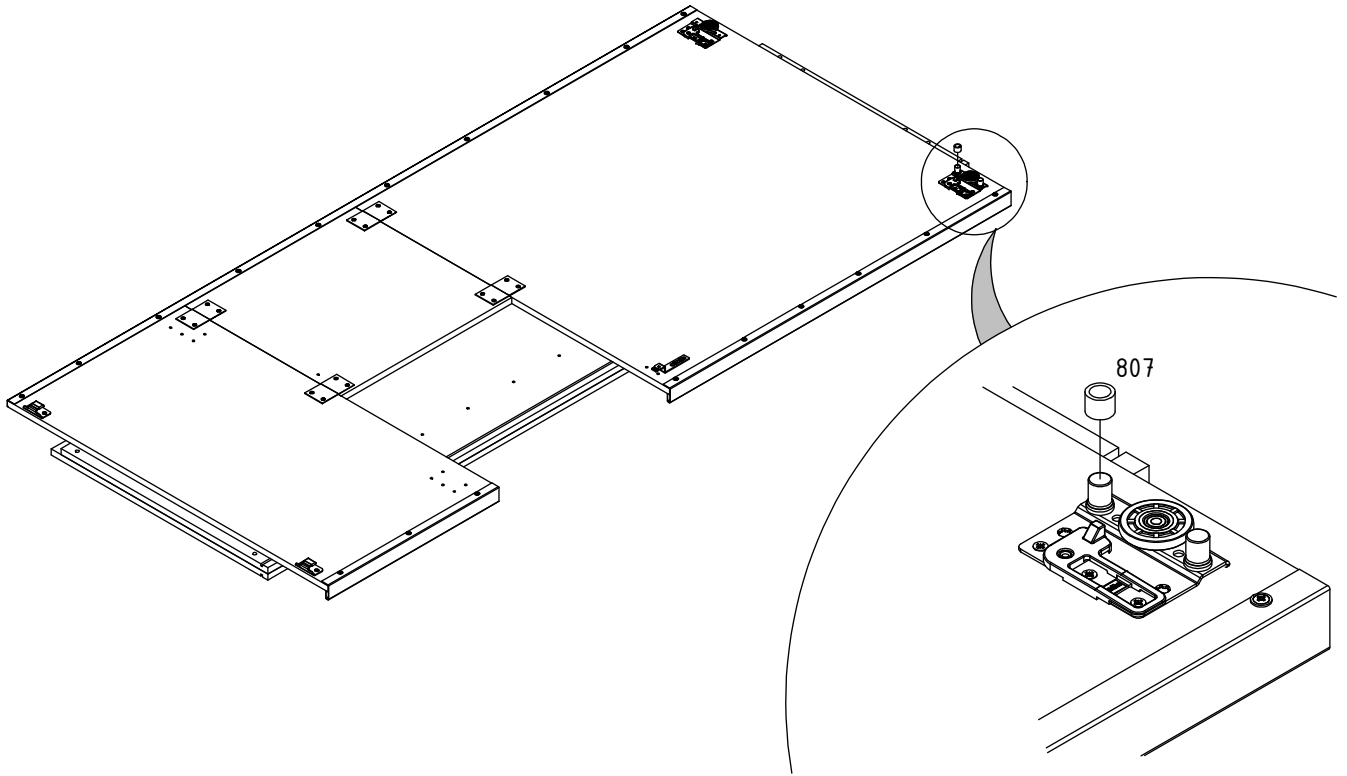
21 + 22 + 23

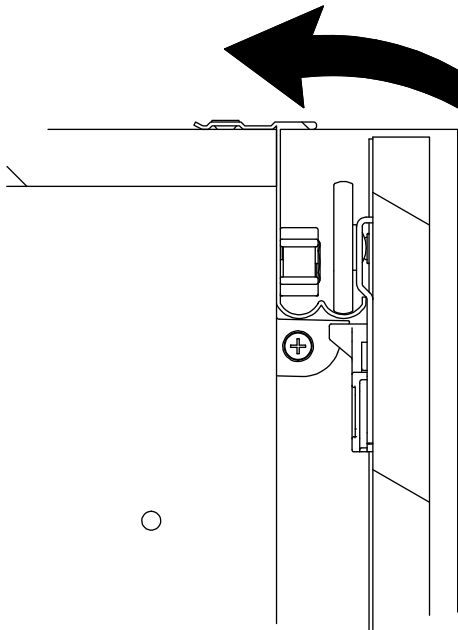
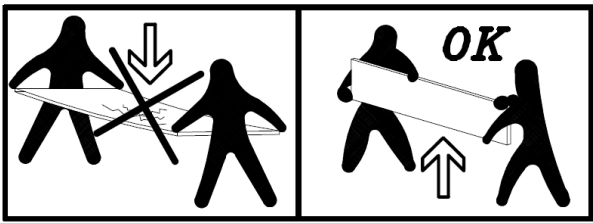




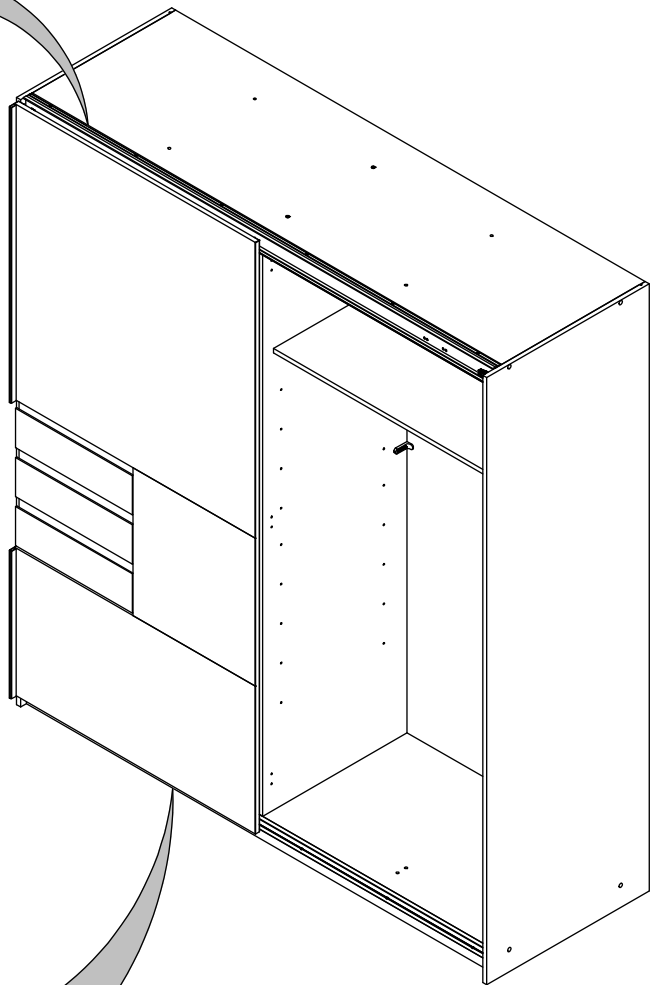
281	1	
362	2	  4 x 15 mm



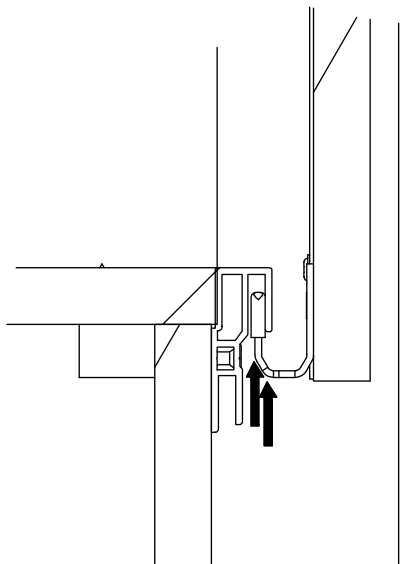




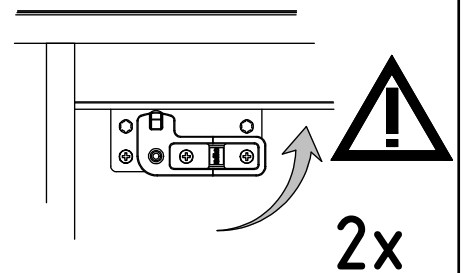
2.



1.

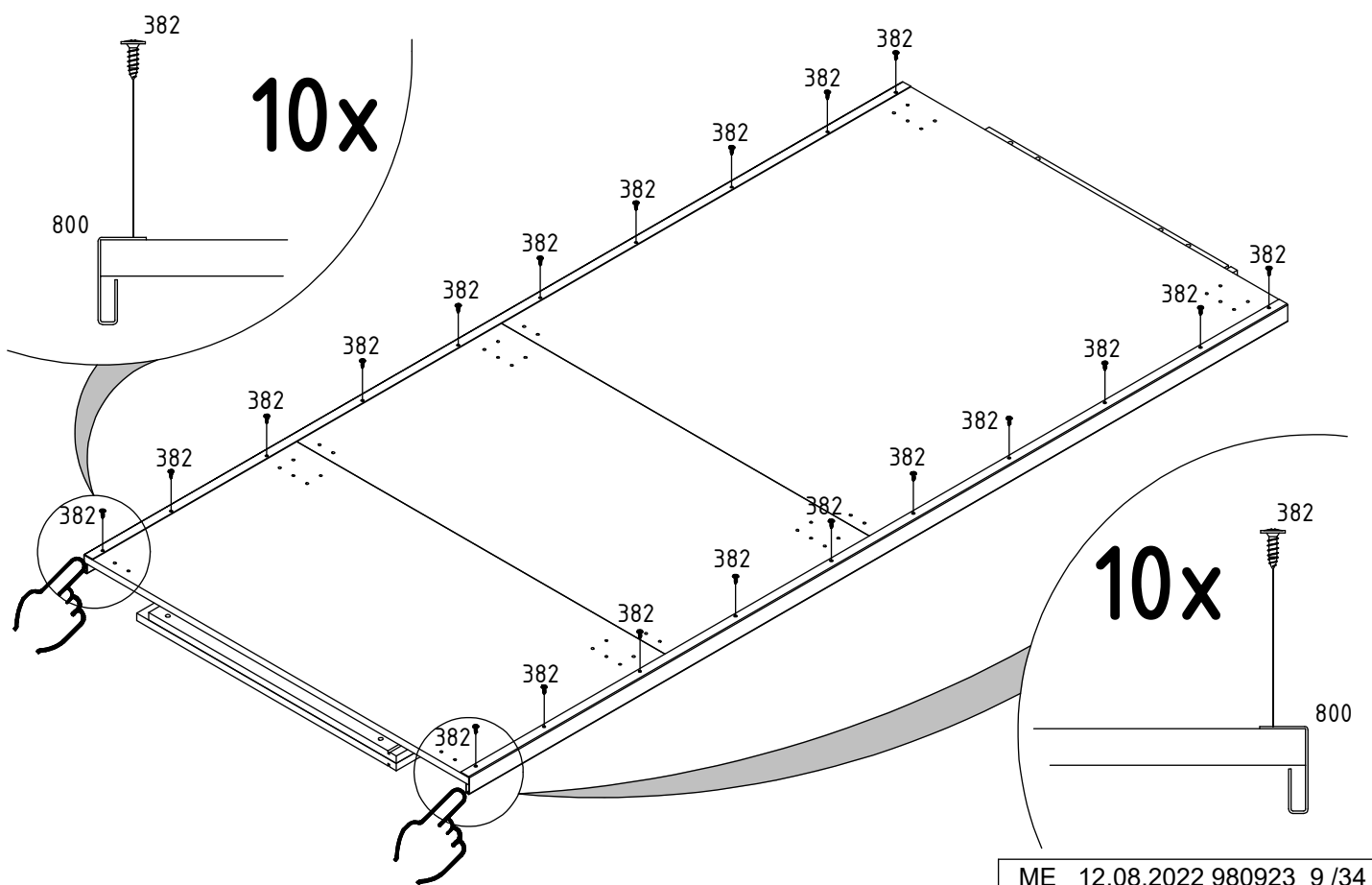
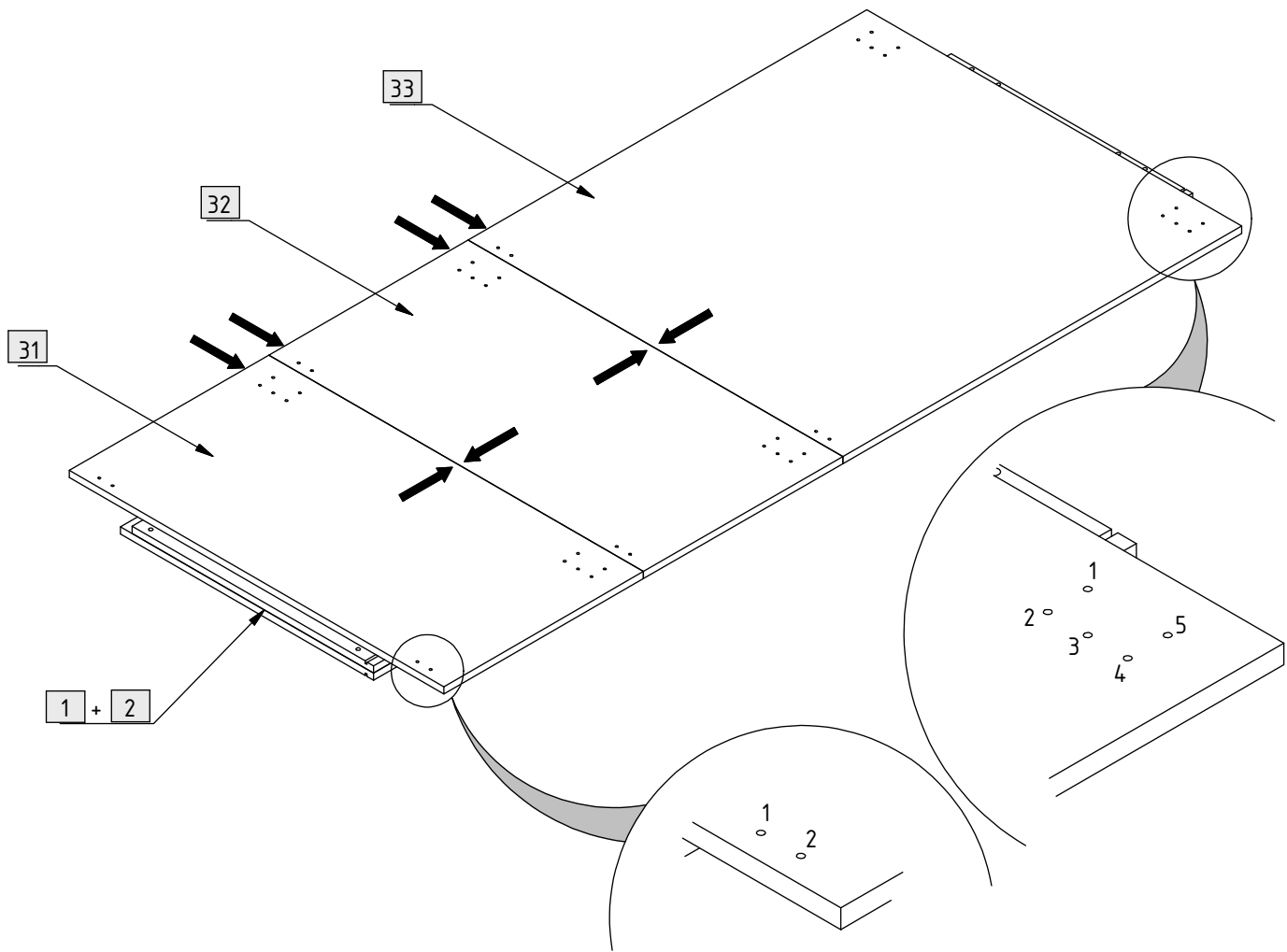


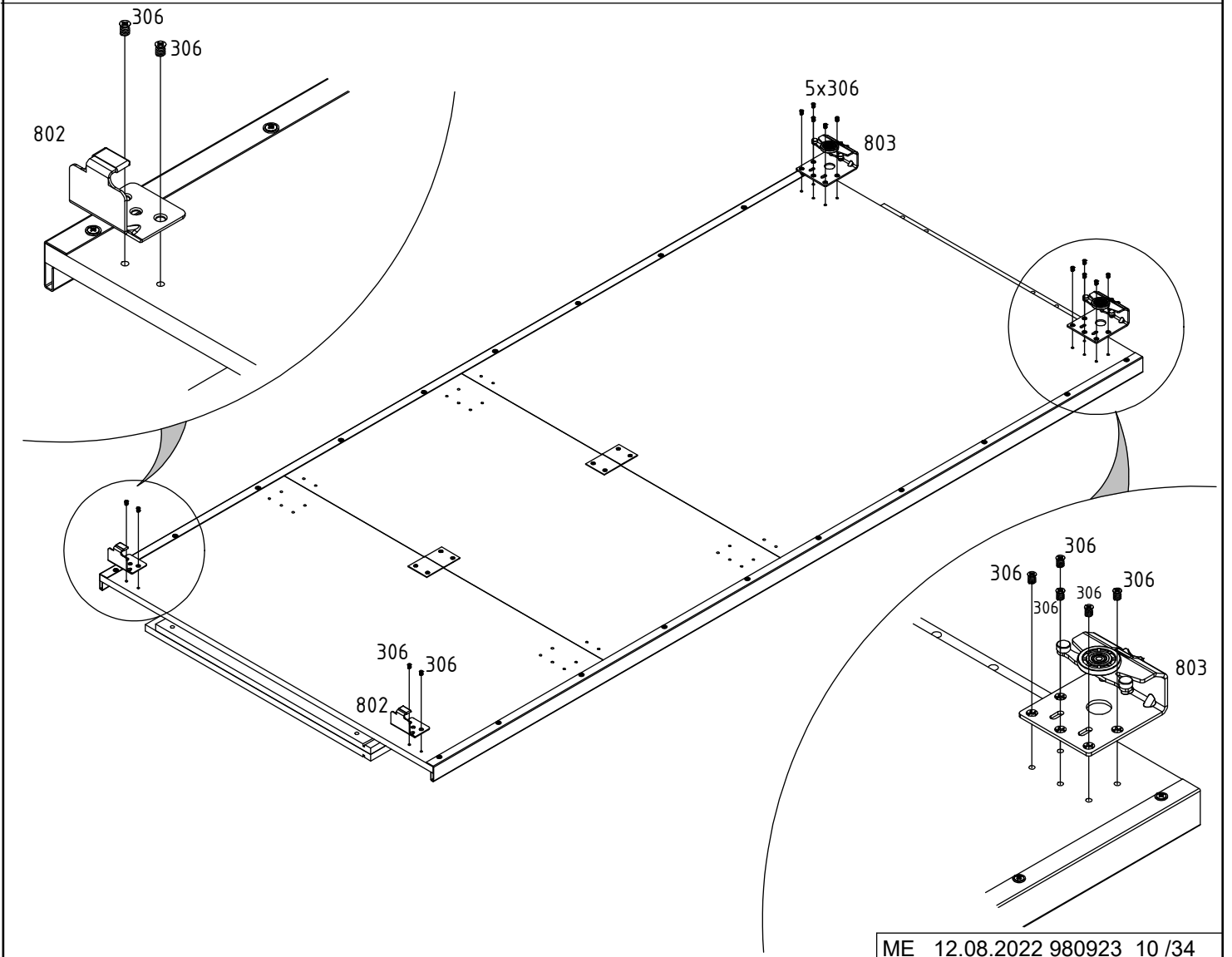
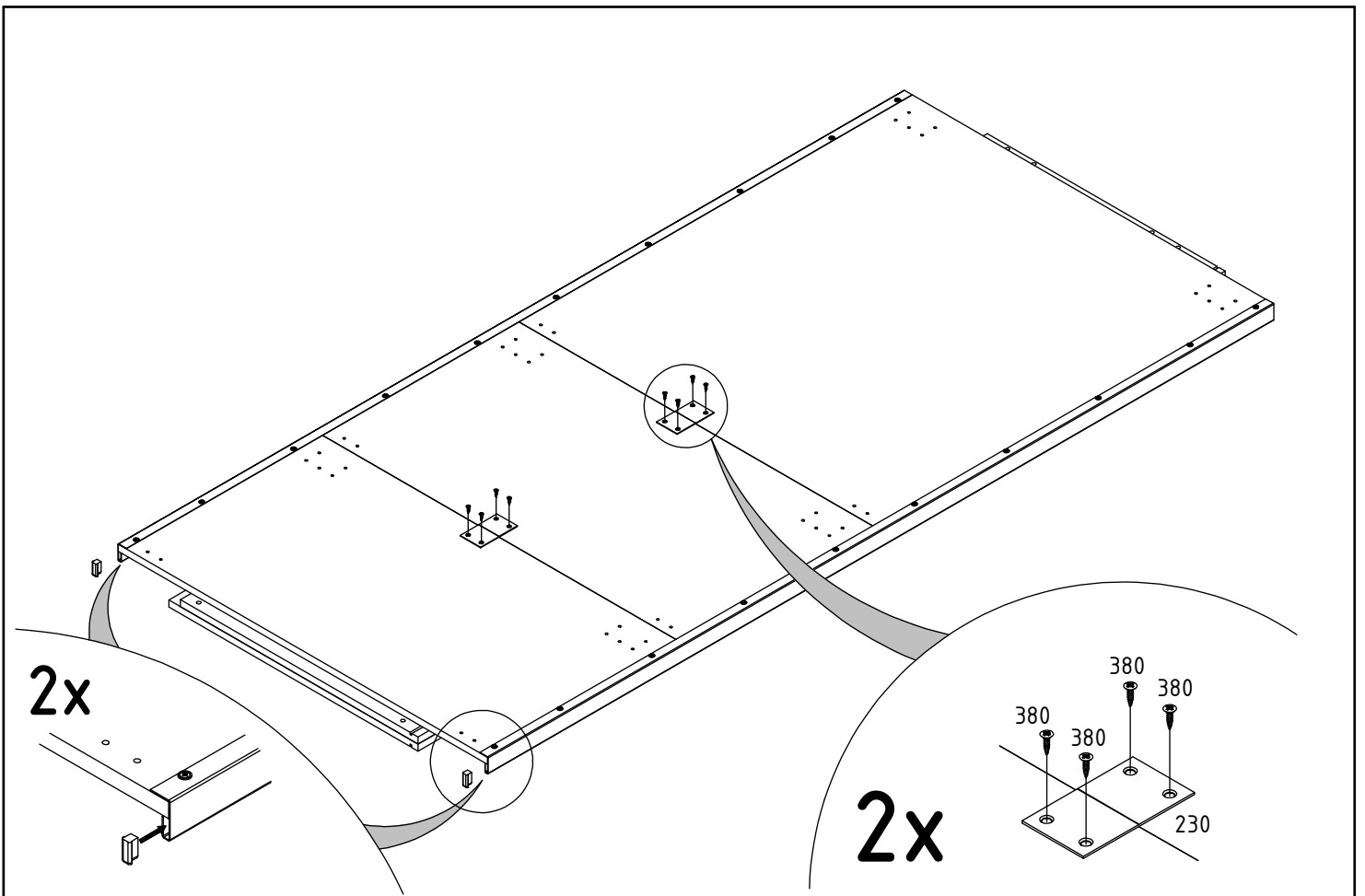
3.

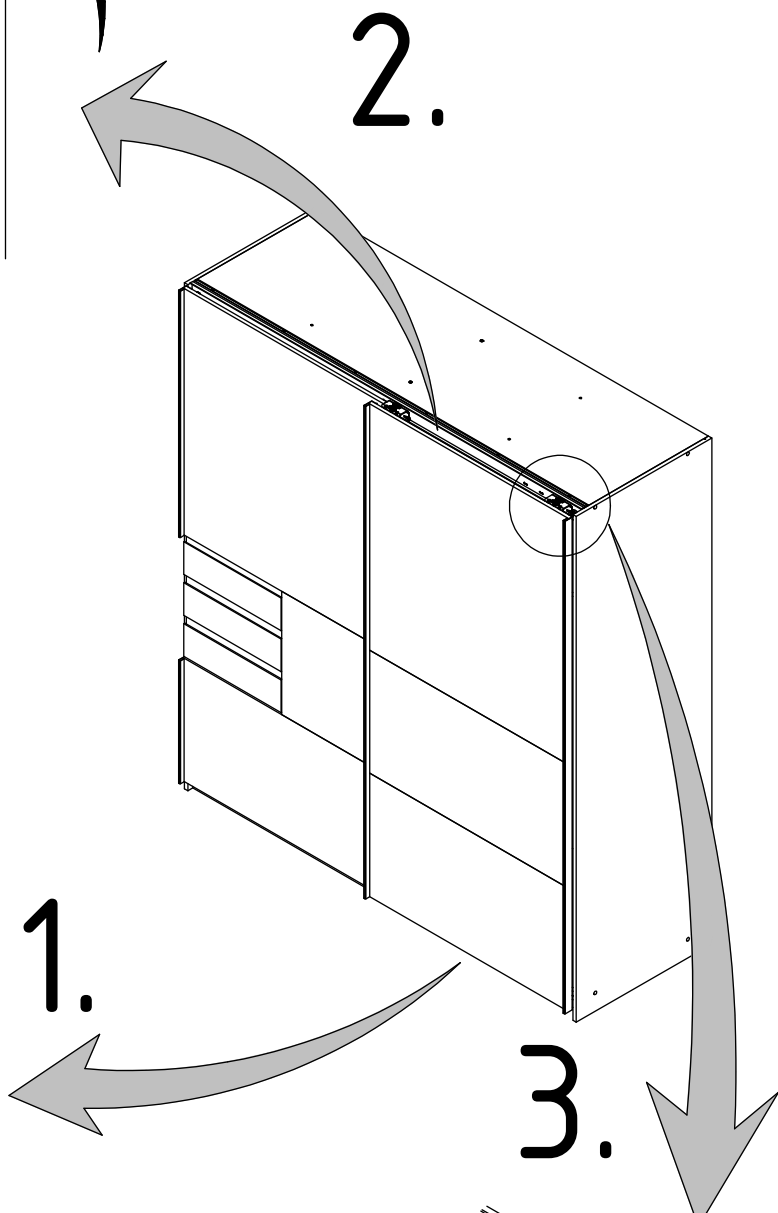
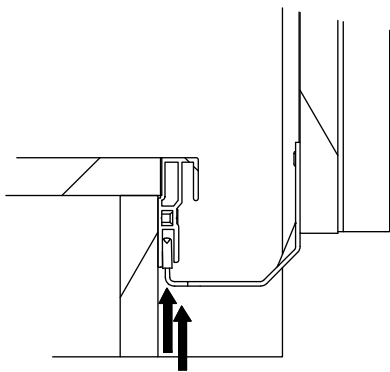
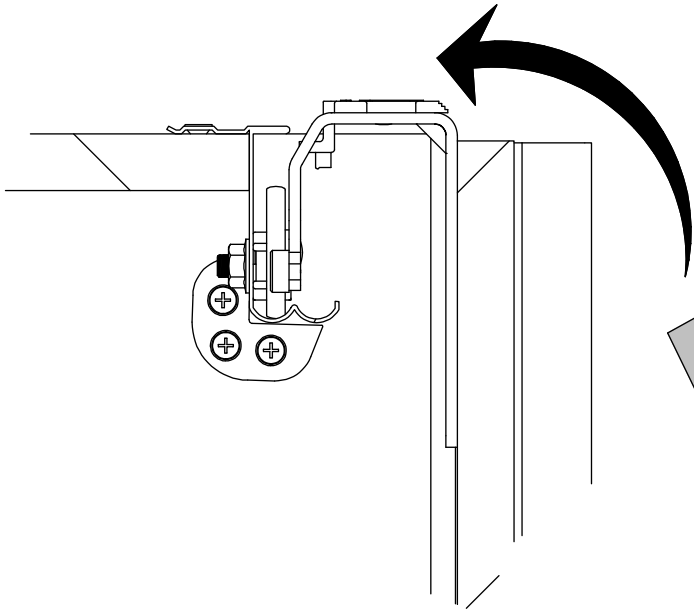
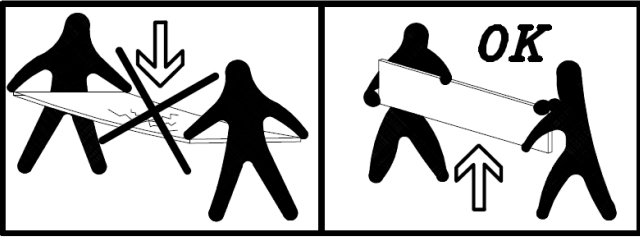




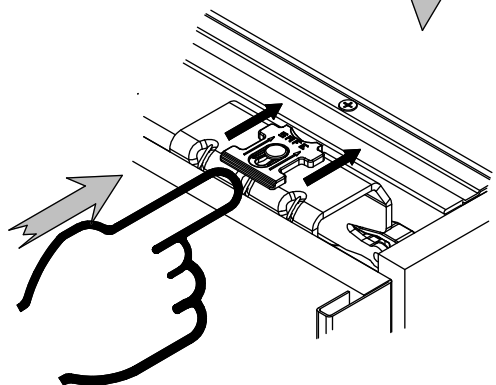
31 + 32 + 33

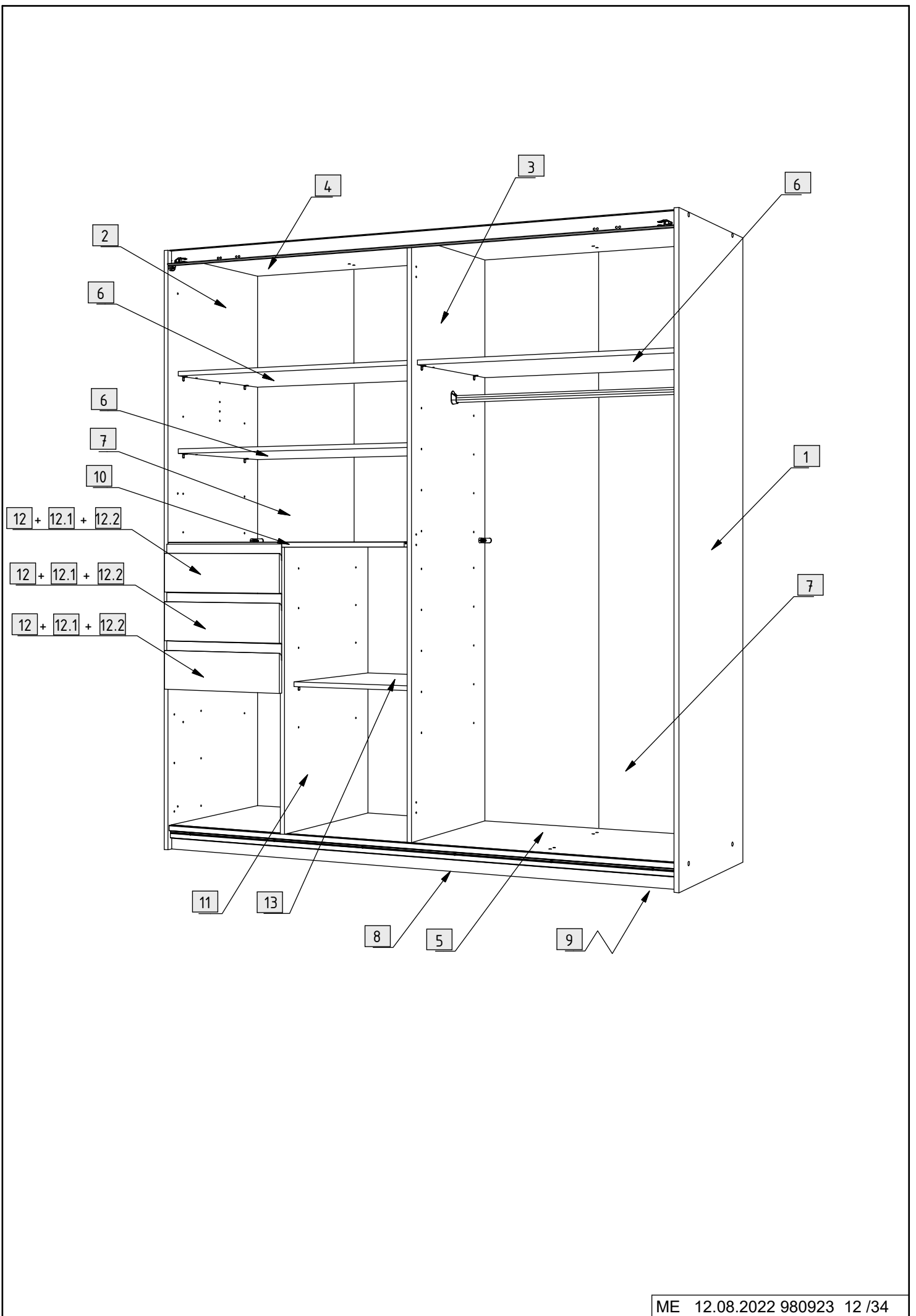


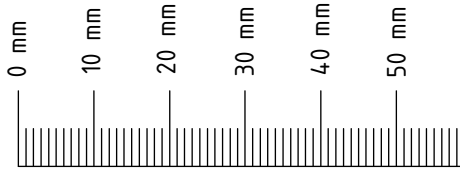
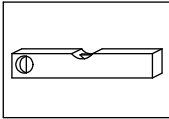
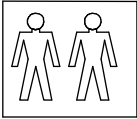




2x

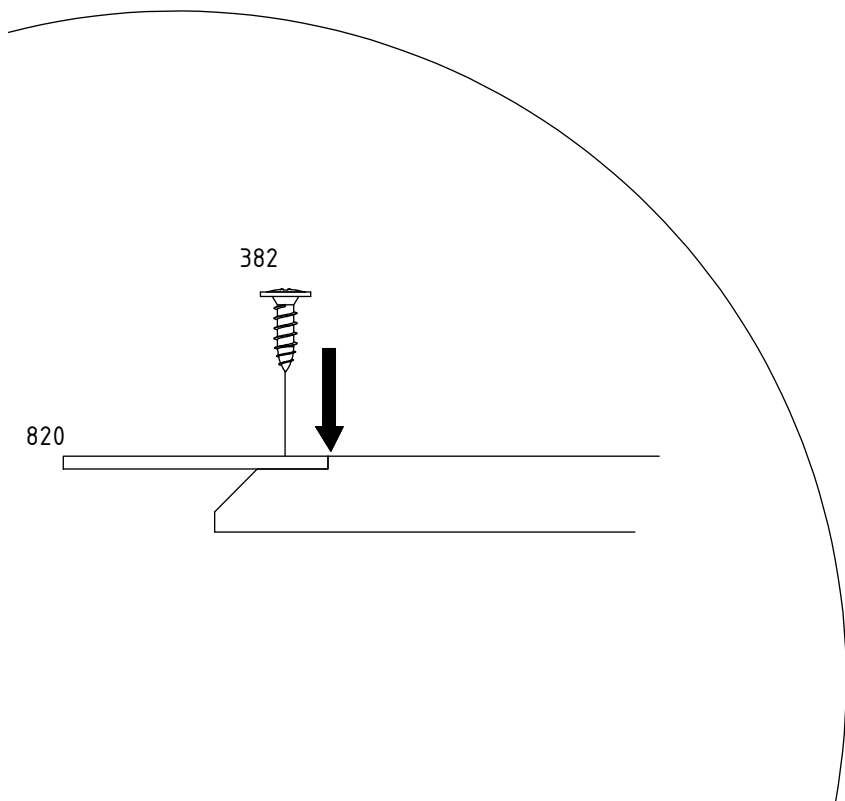
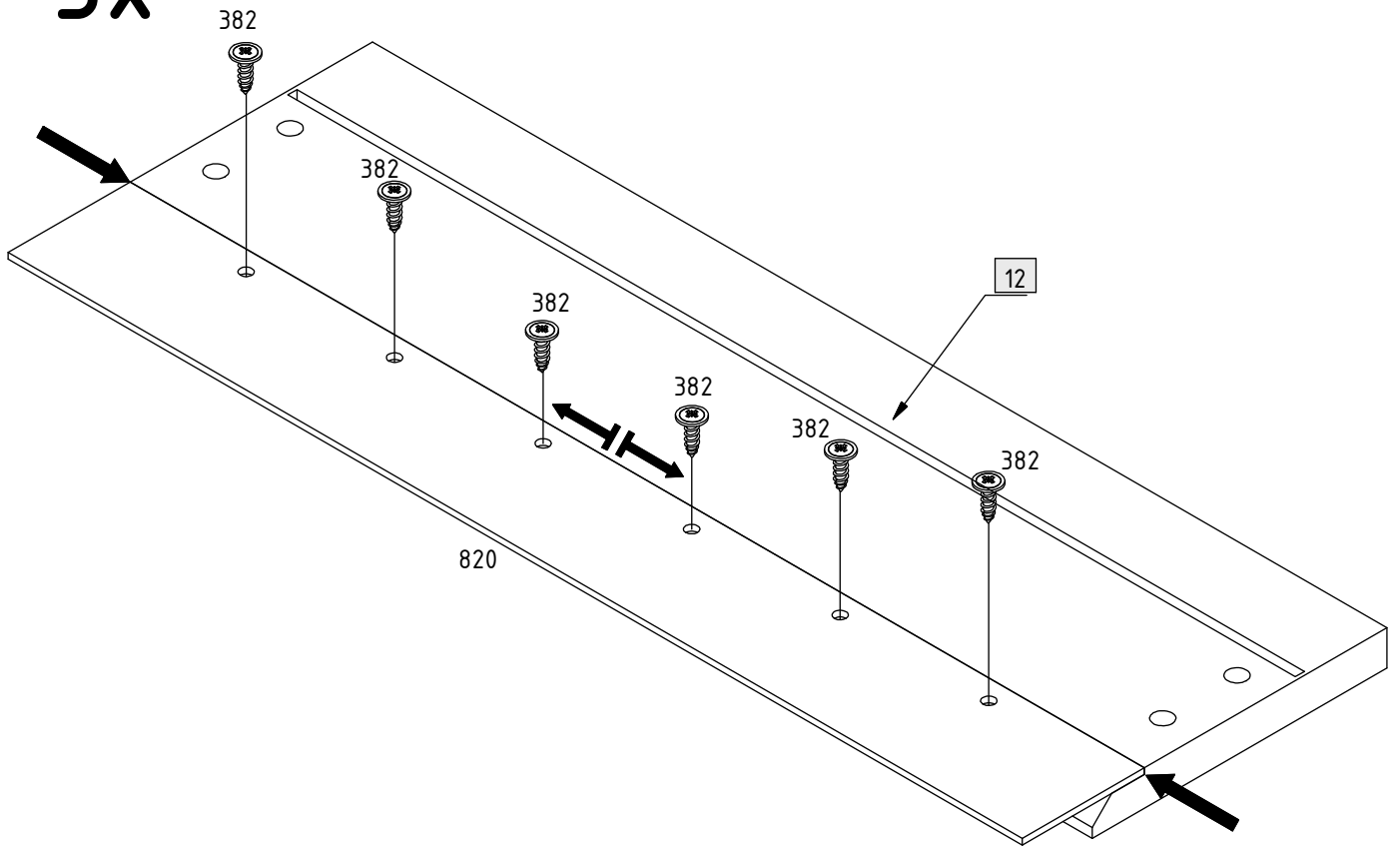




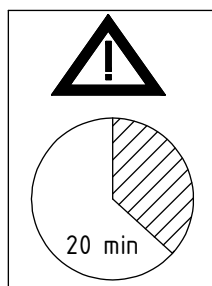
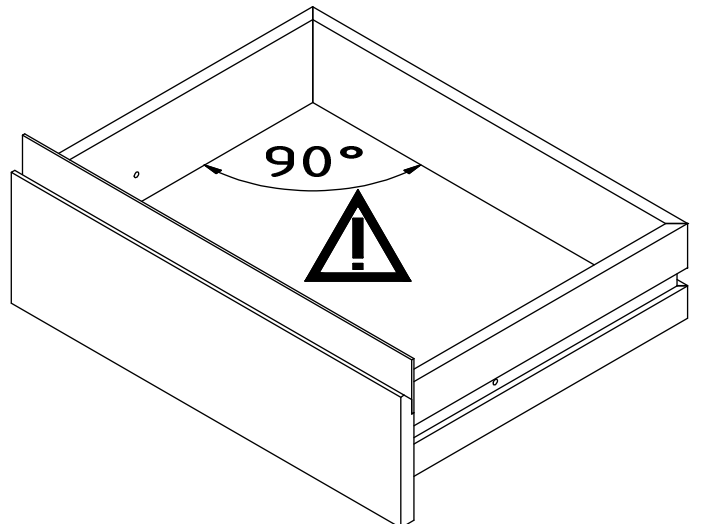
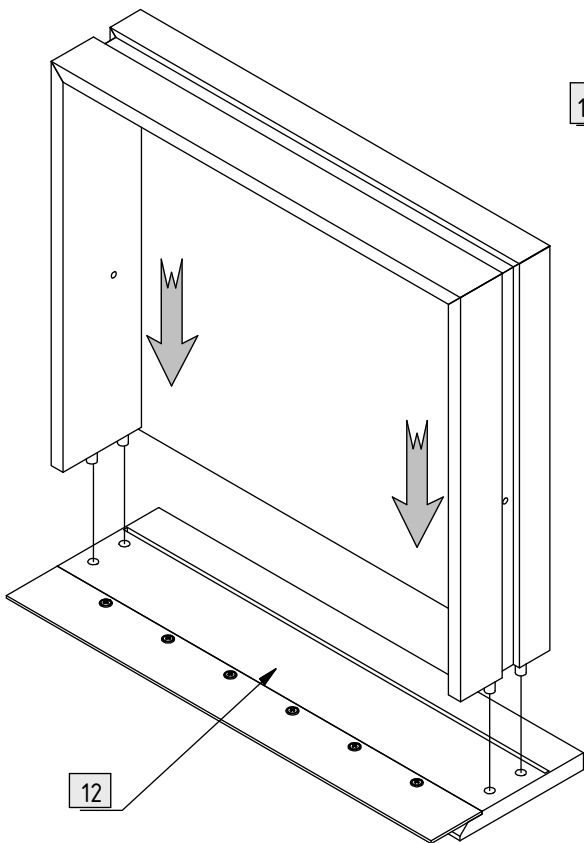
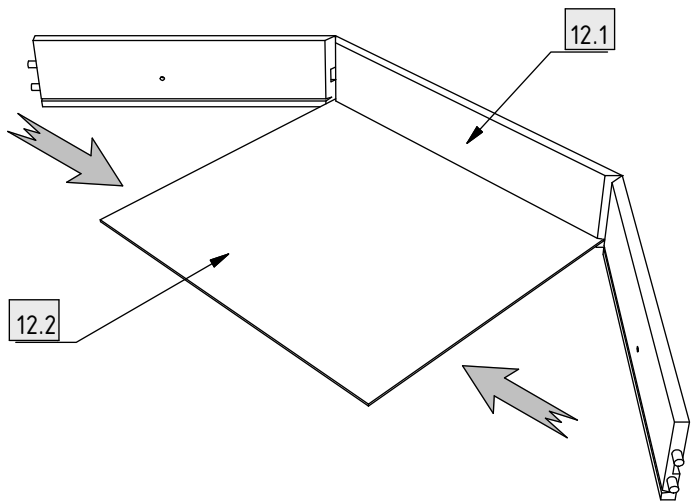
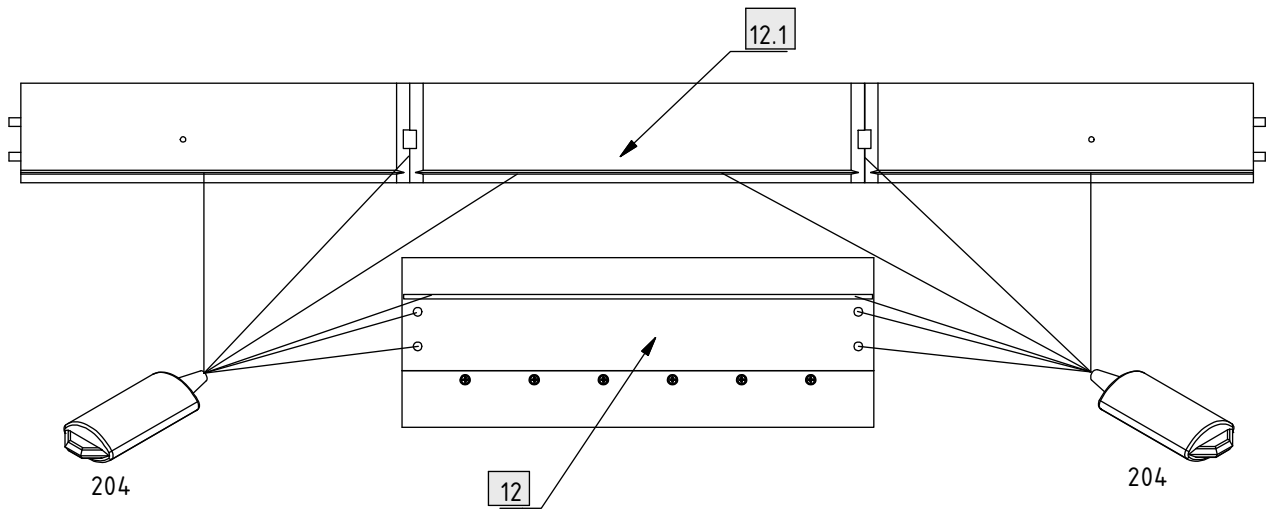


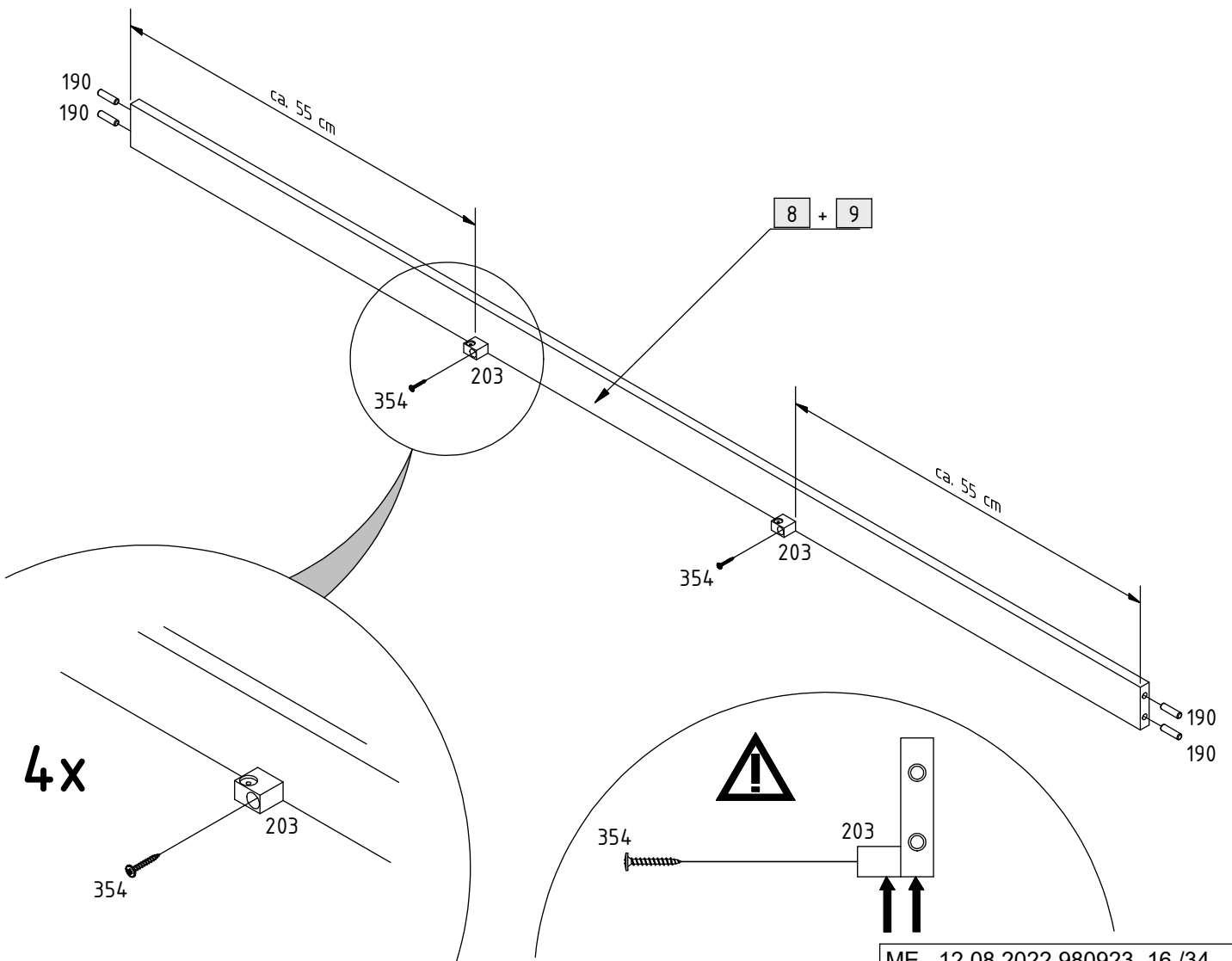
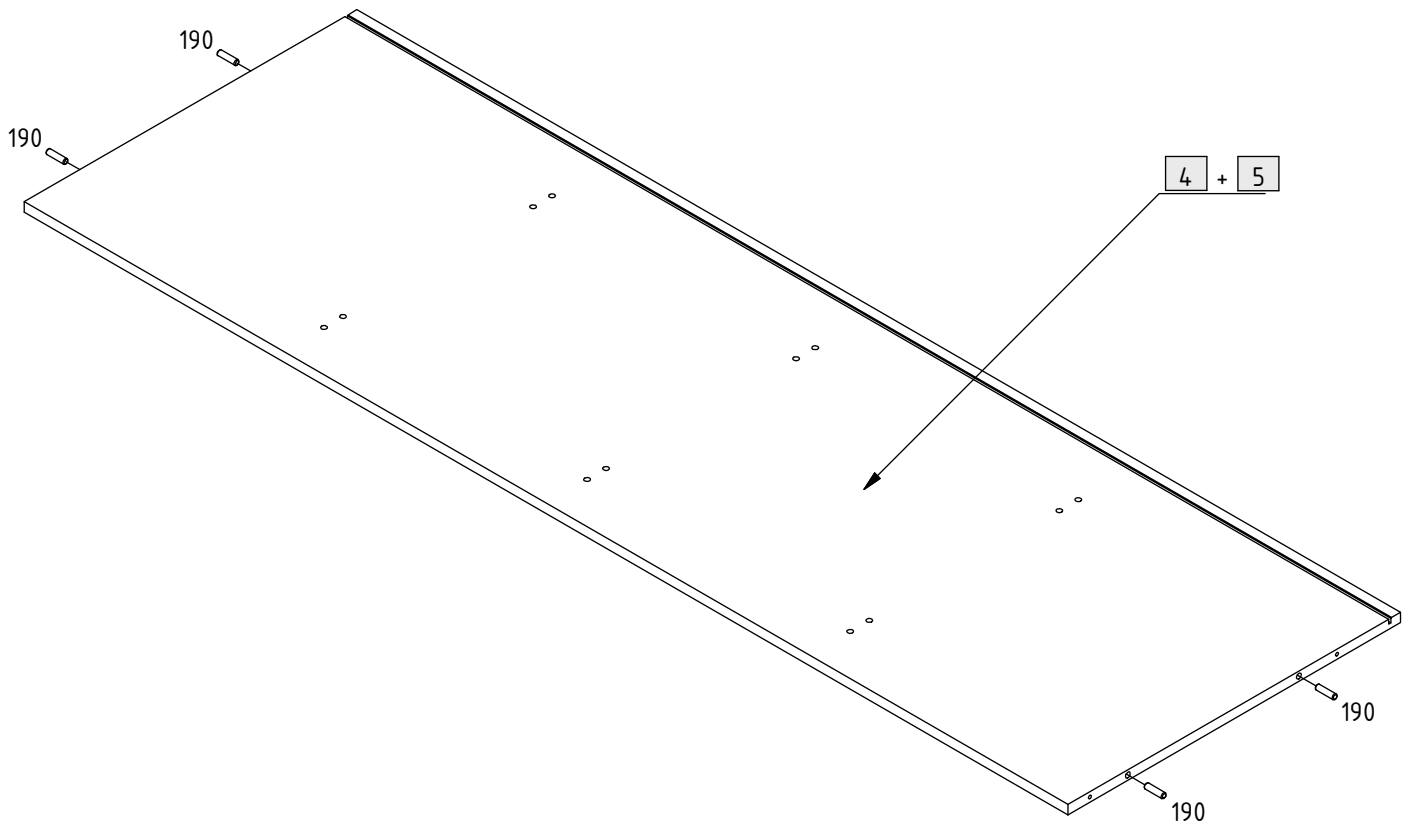
102	8		354	8	3,5 x 25 mm
181	16		380	22	3,5 x 15 mm
190	22	$\varnothing 8 \times 30 \text{ mm}$	381	6	4 x 20 mm
201	2		382	18	4 x 13 mm
203	4		408	6	M4 x 9 mm
204	3		746	1	
215	6		792	1	L = 1756 mm
220	8		794	1	L = 1756 mm
221	4		795	2	
240	4		796	2	
245	2		797	2	M6 x 16 mm
303	4	6 x 10mm	798	2	
305	12	6 x 9mm	820	3	
320	10	6 x 50 mm	890	1	L = 870 mm
330	4				

3x

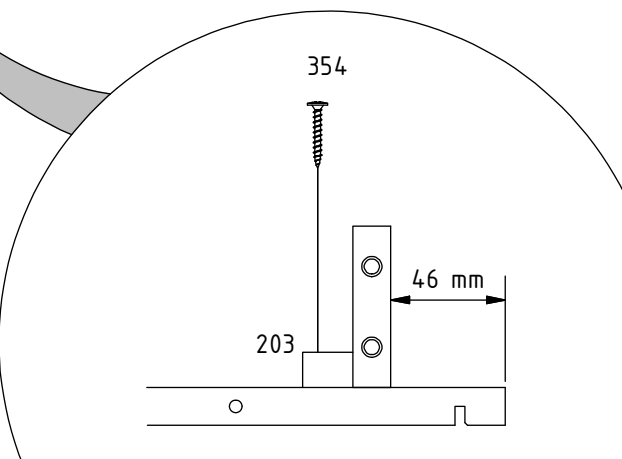
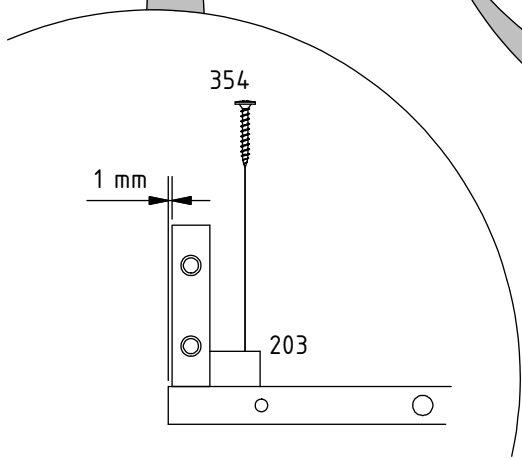
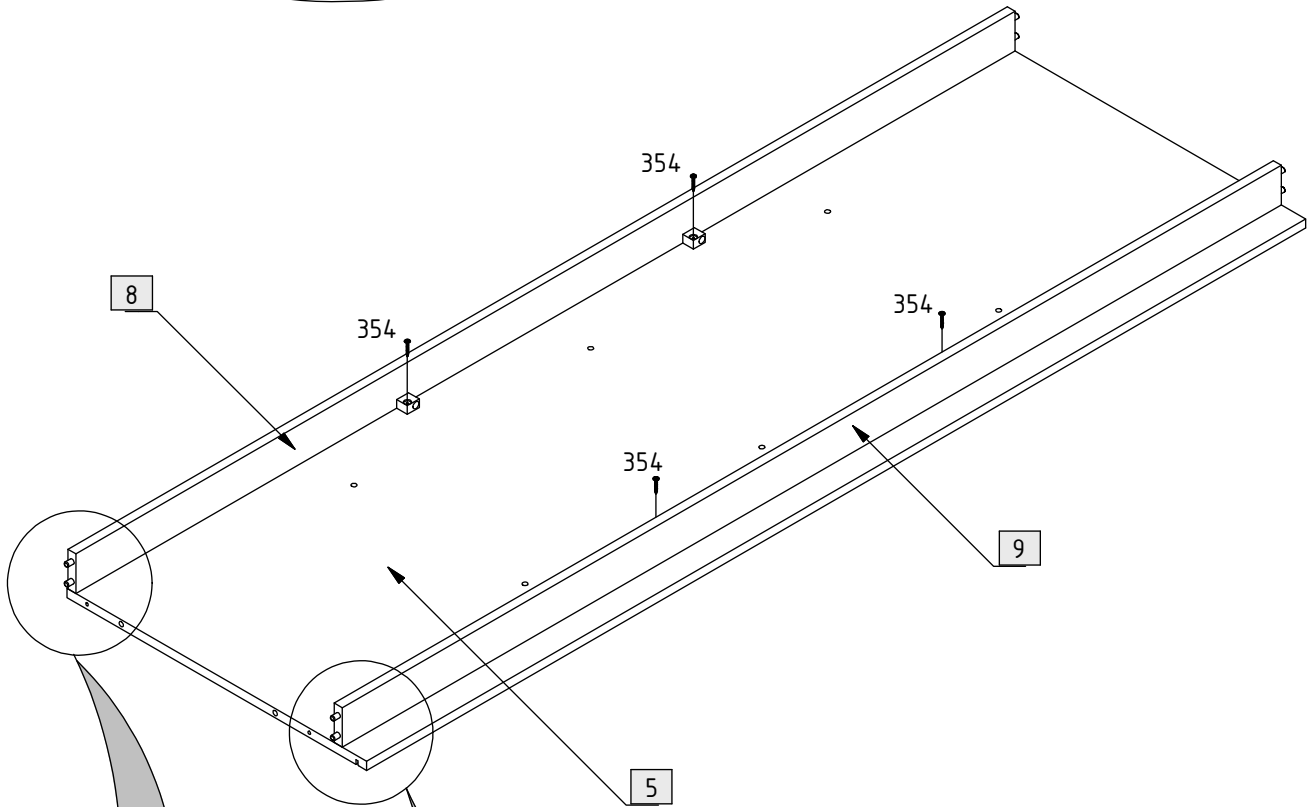
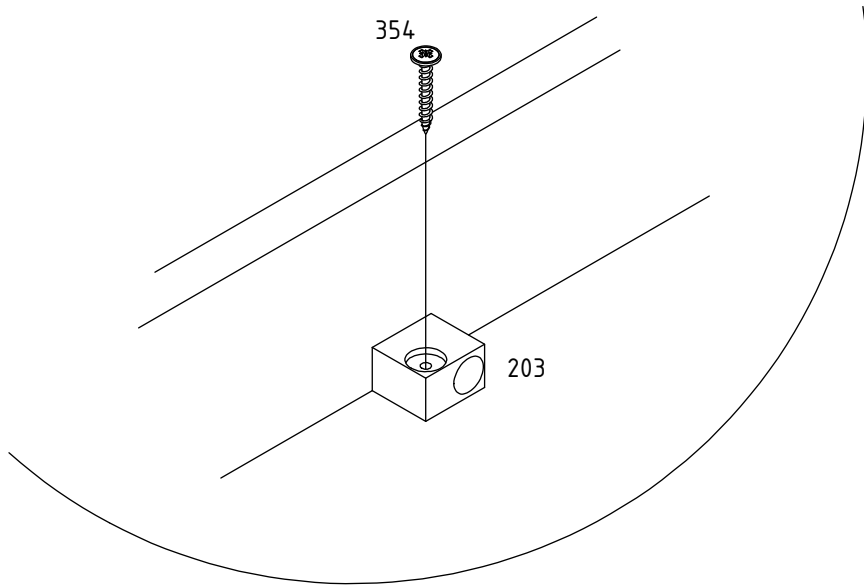


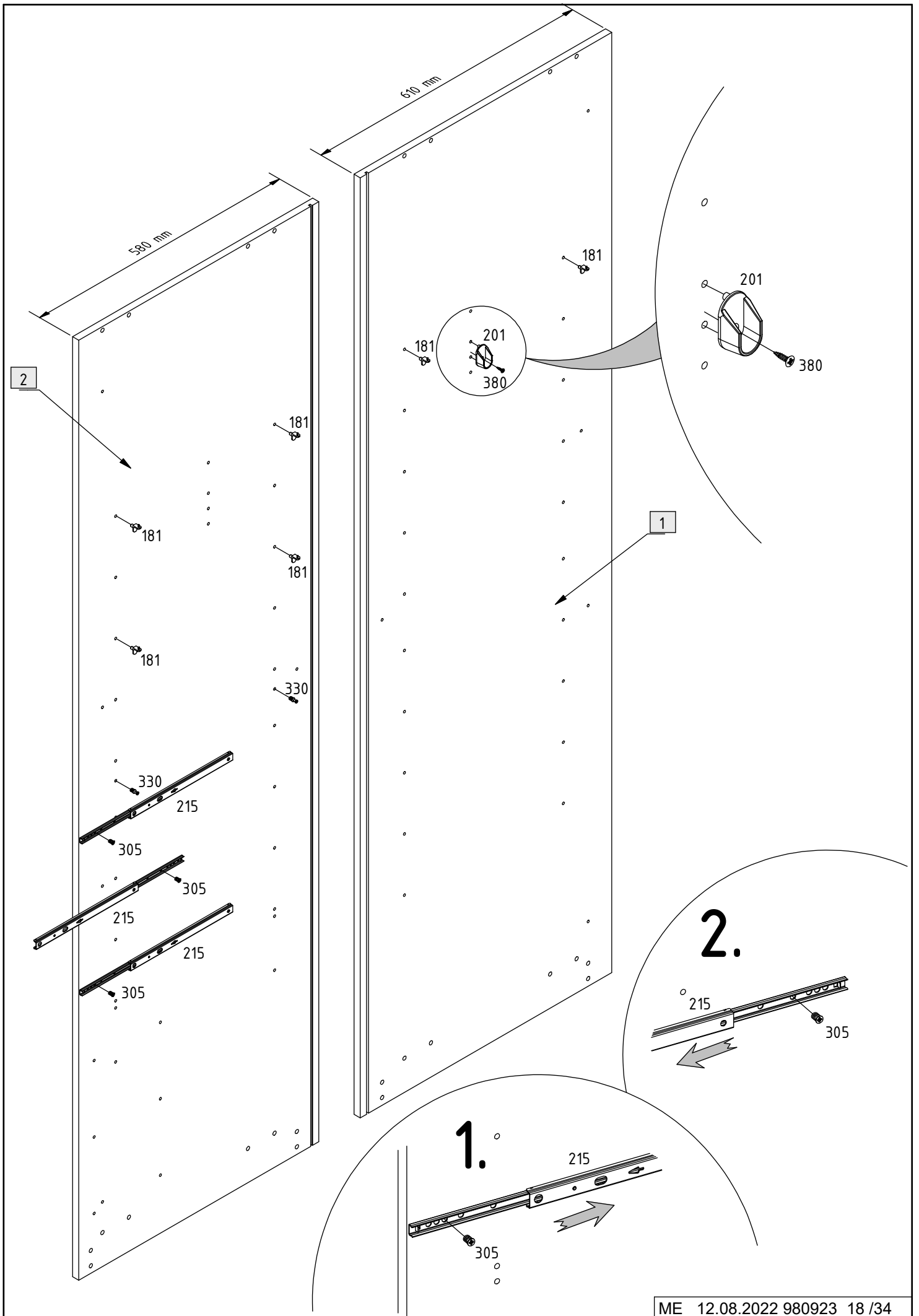
3x

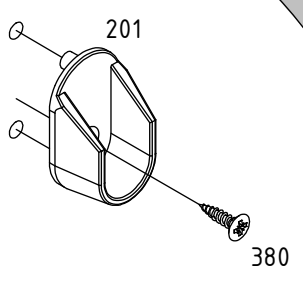
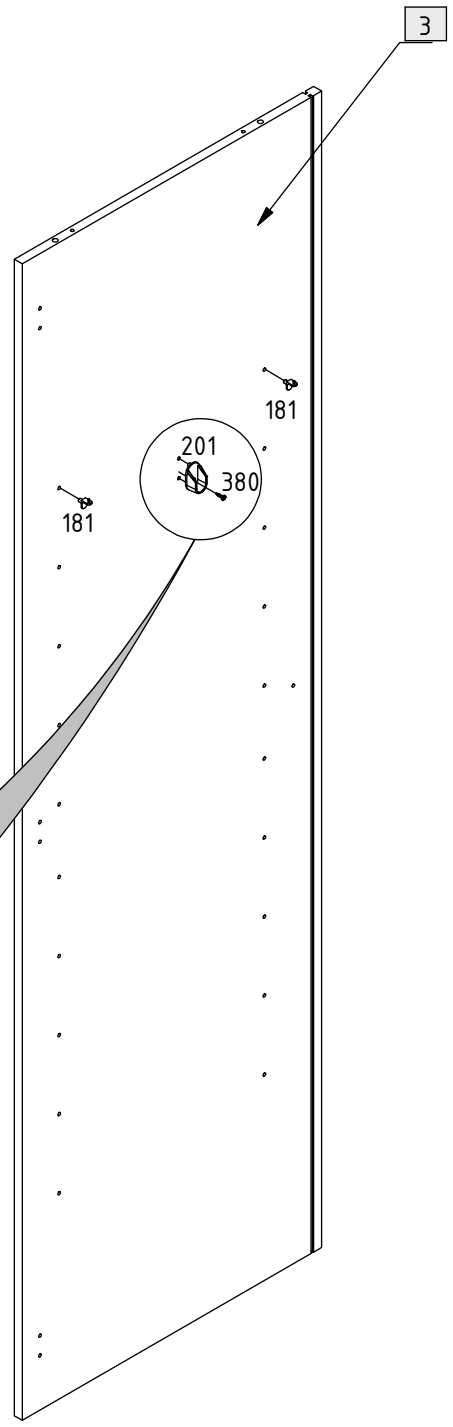
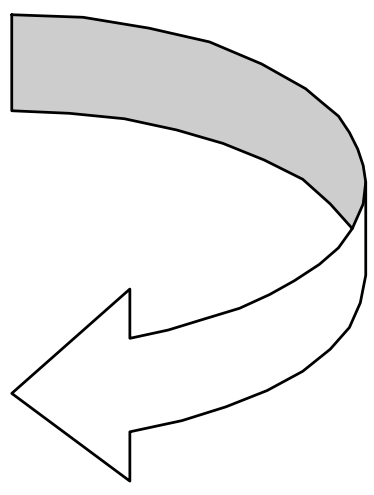
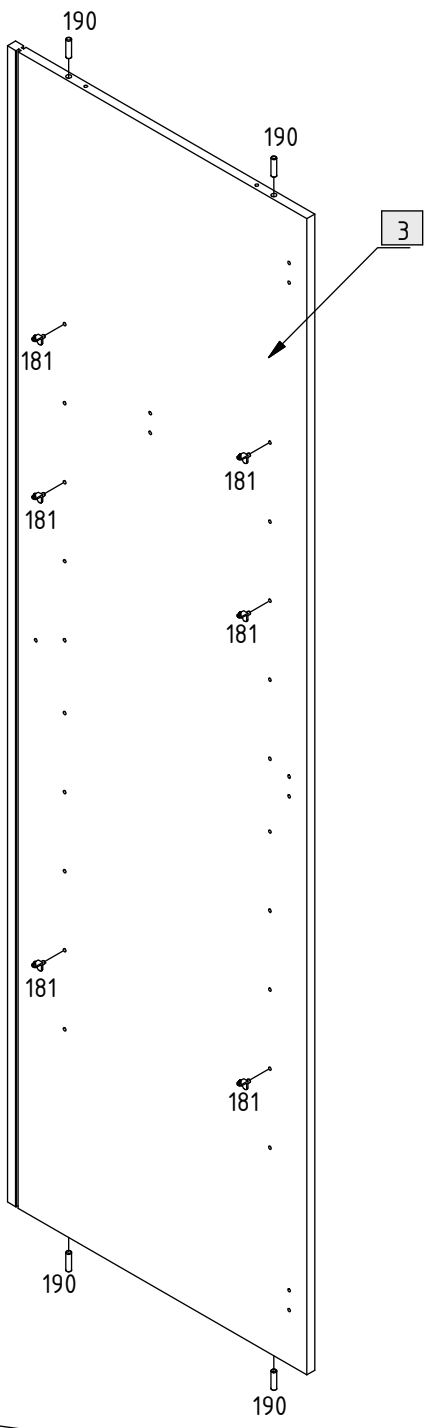


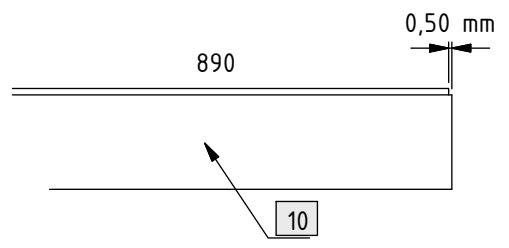
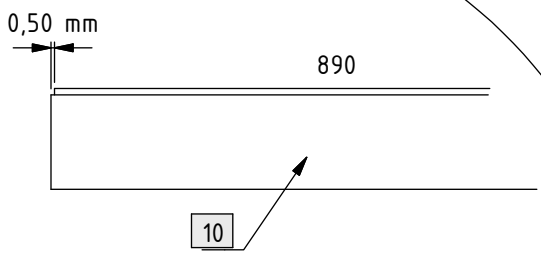
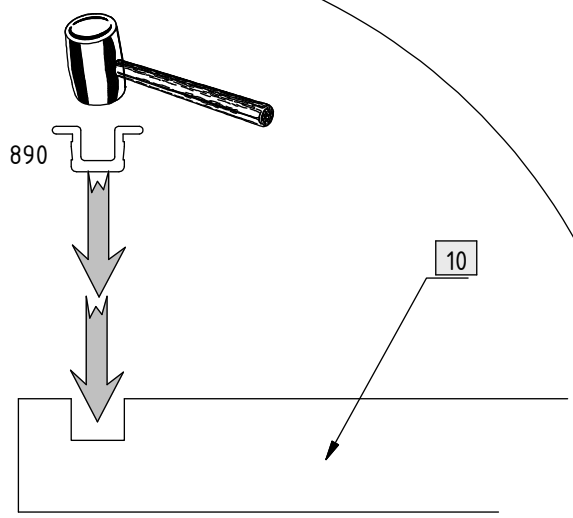
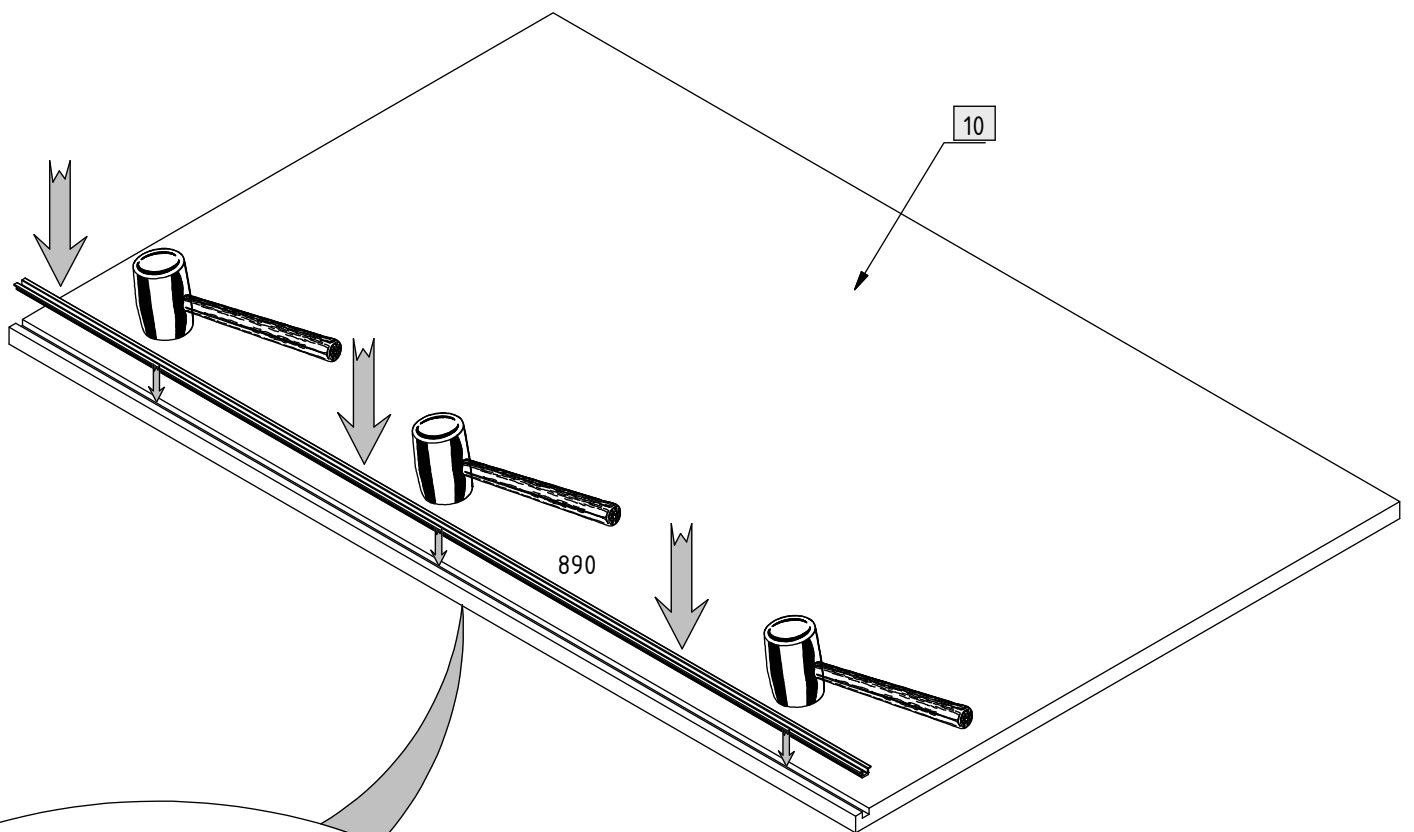


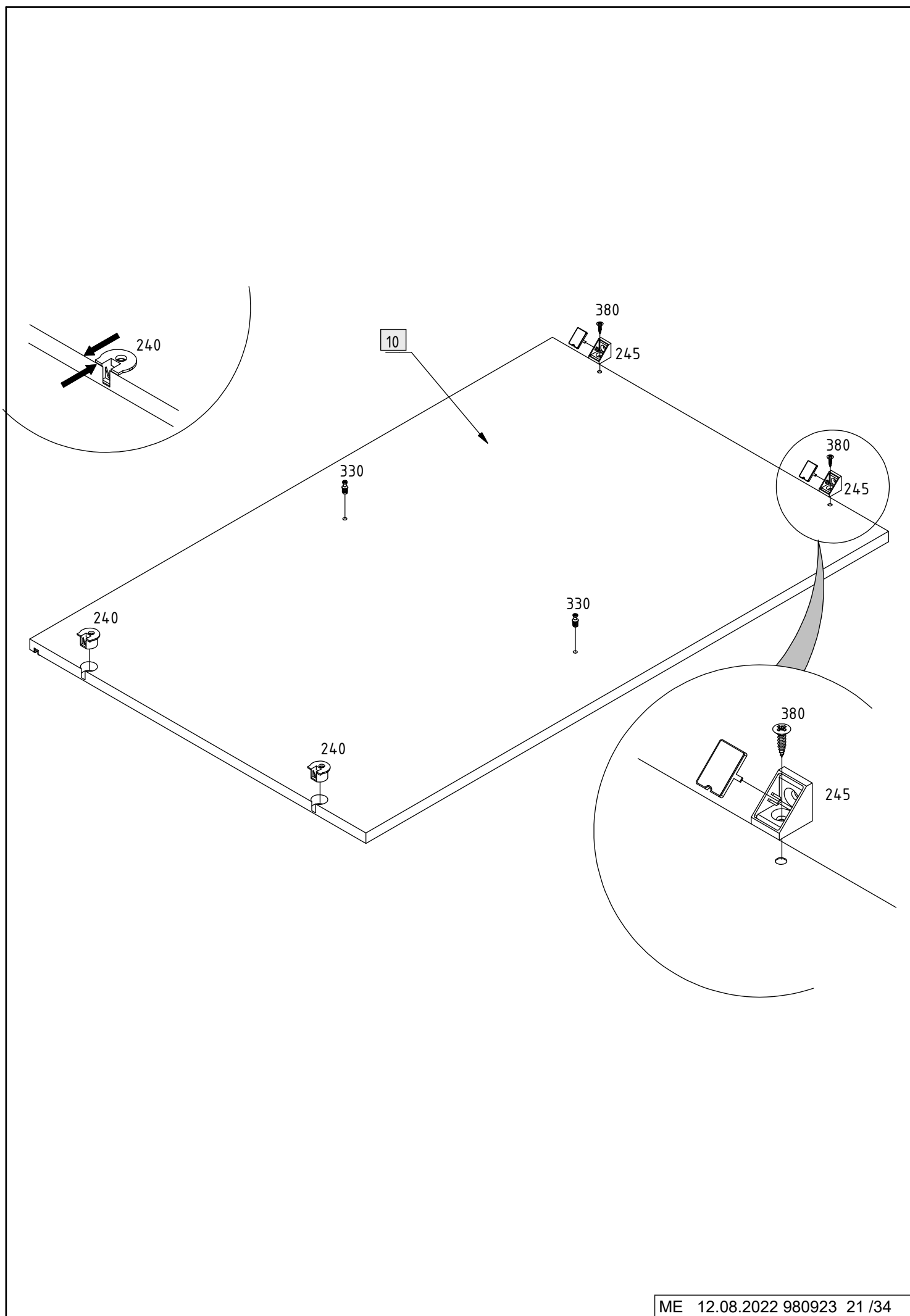


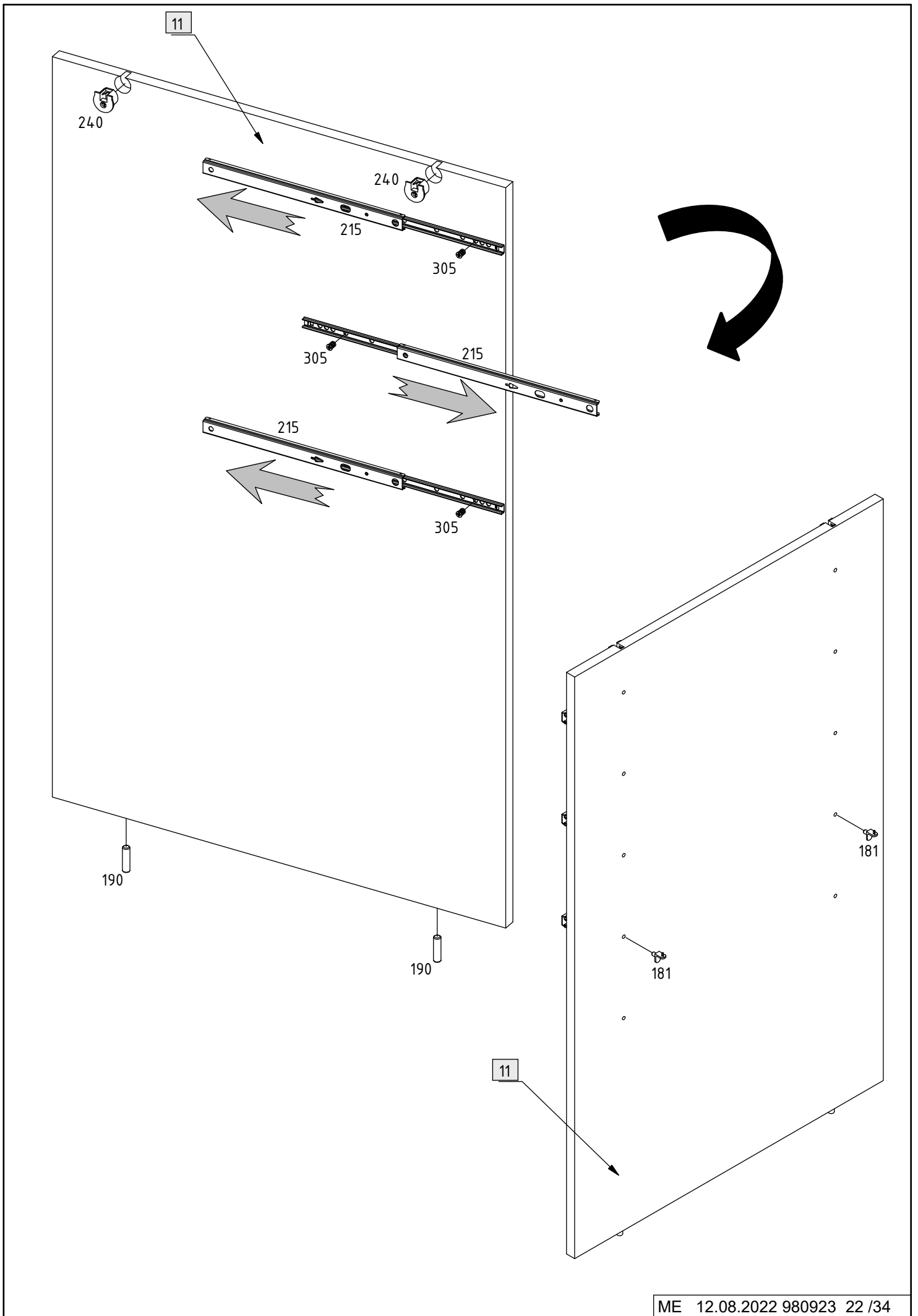


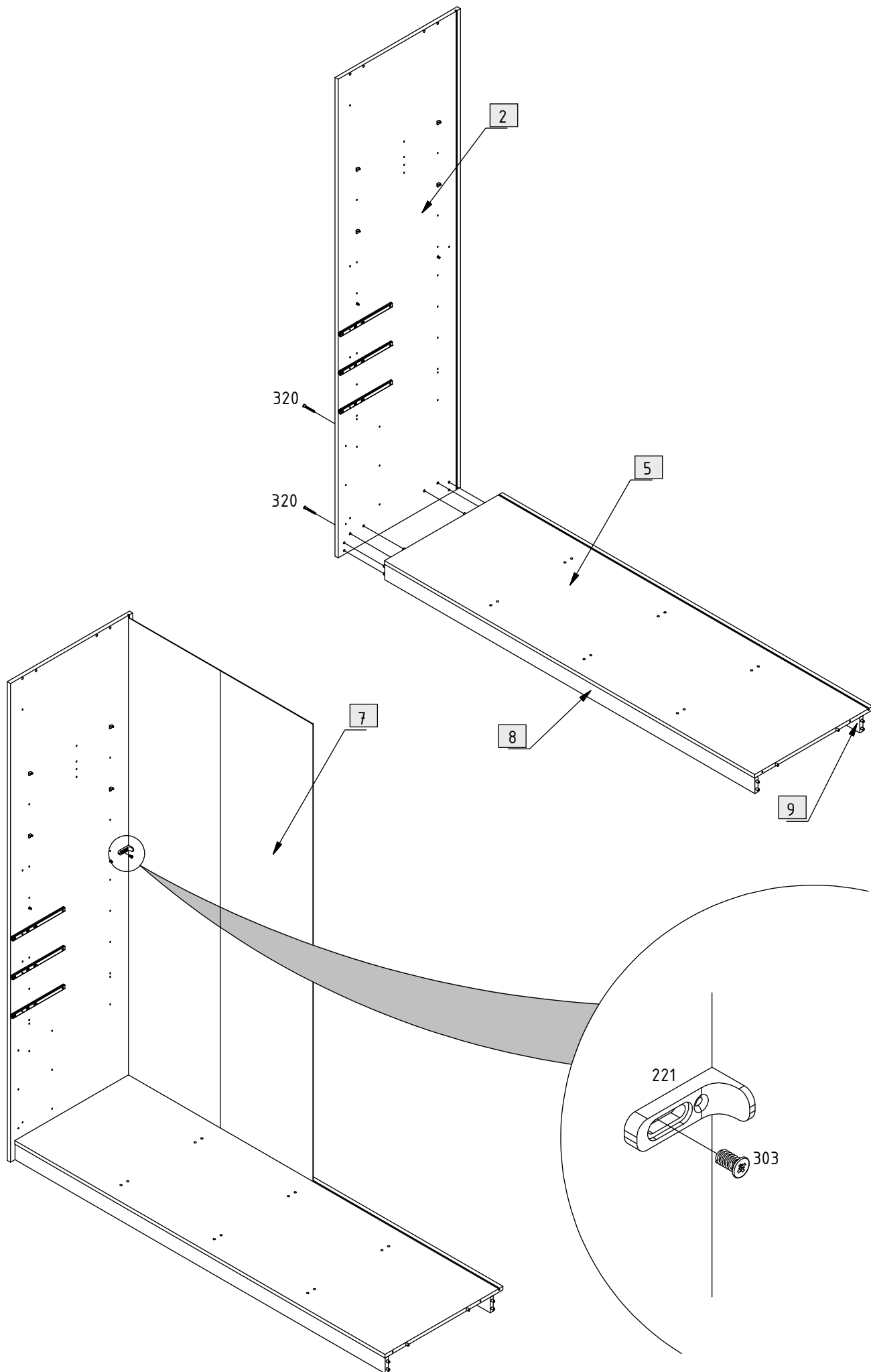


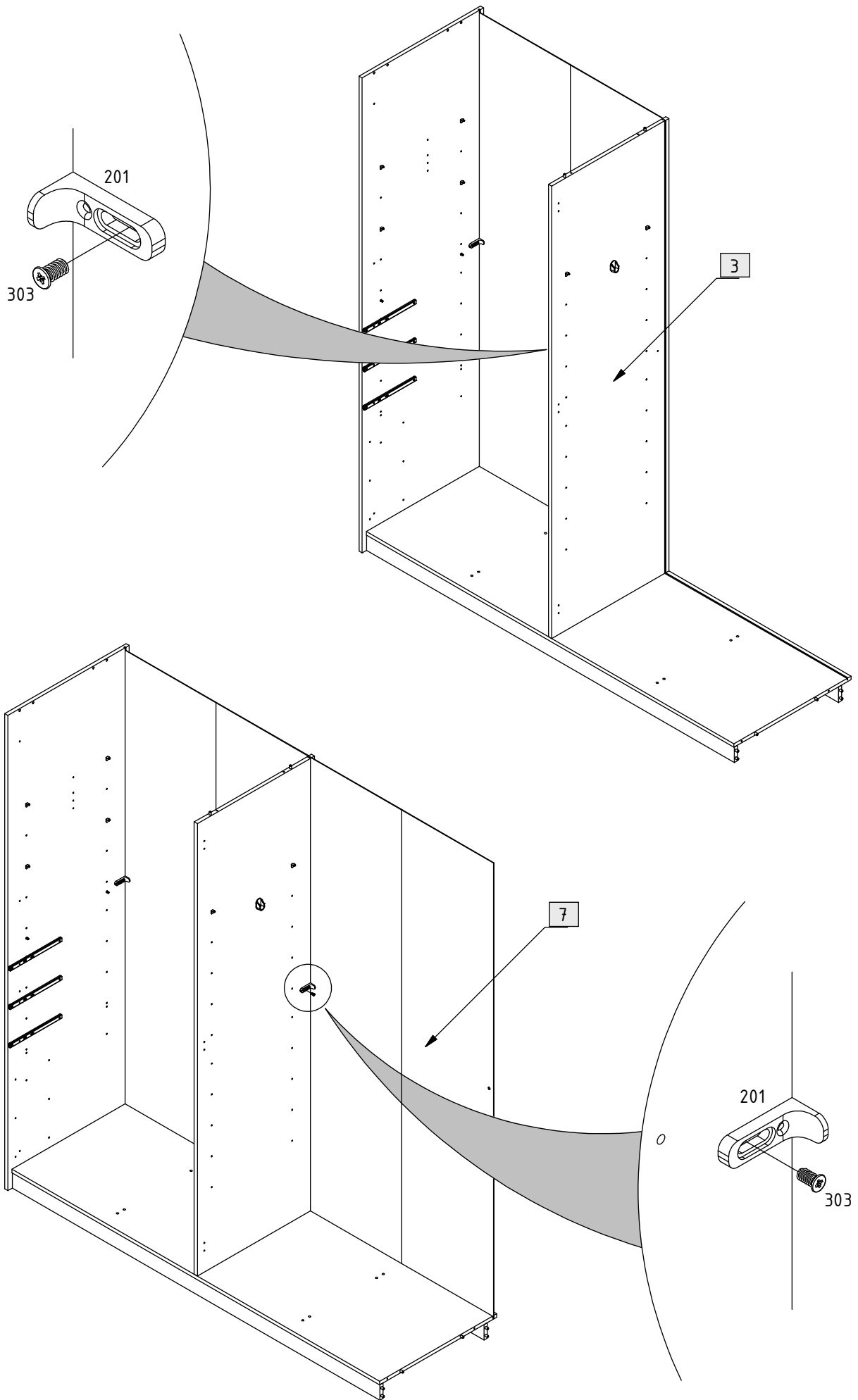




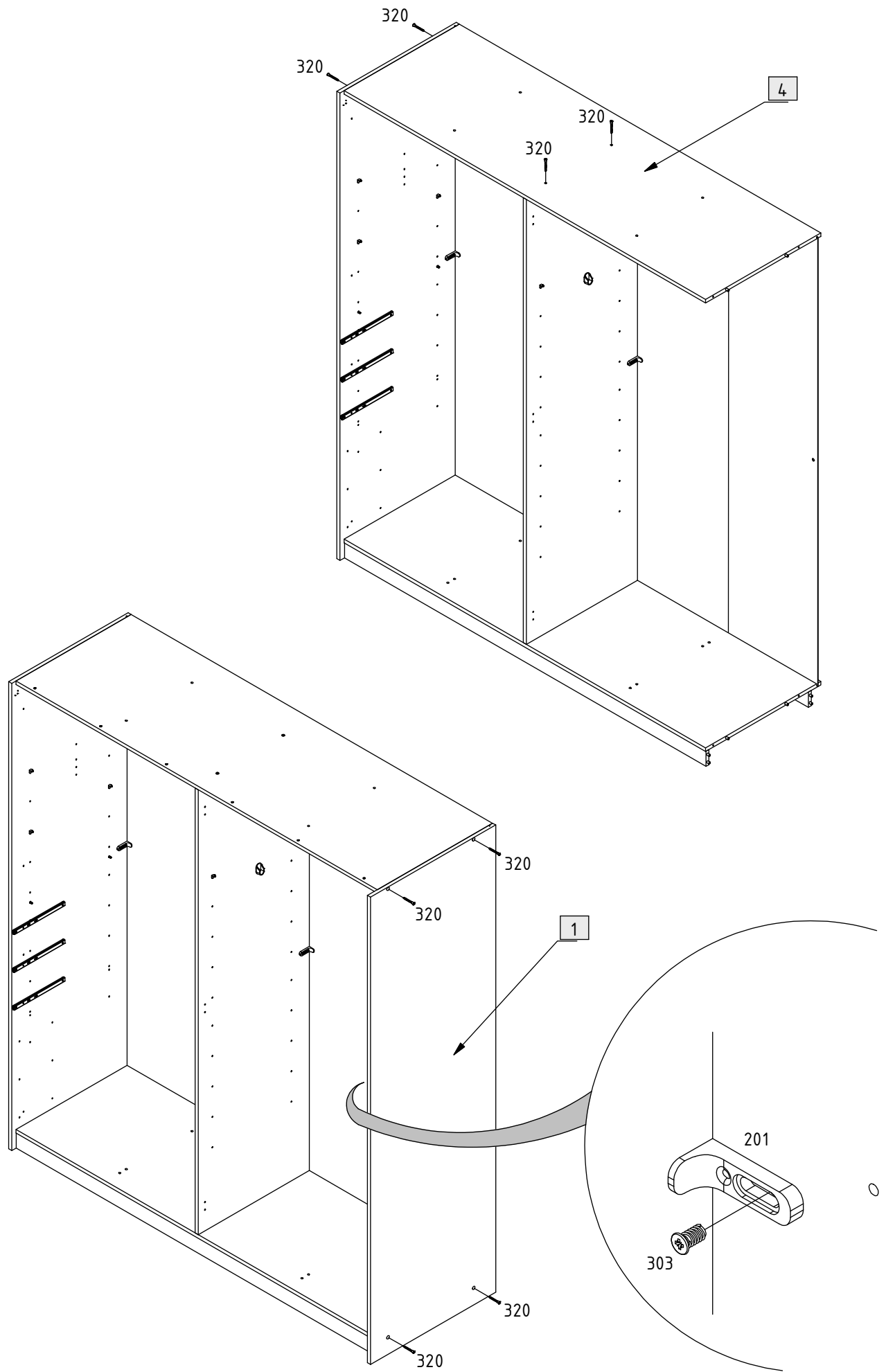


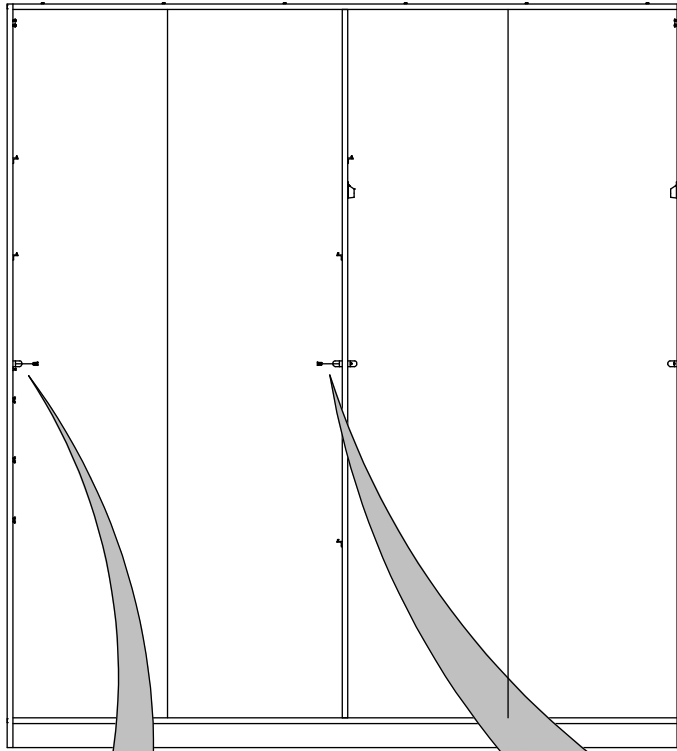




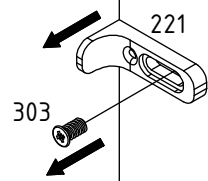
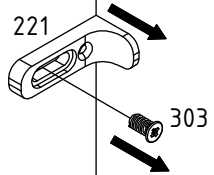




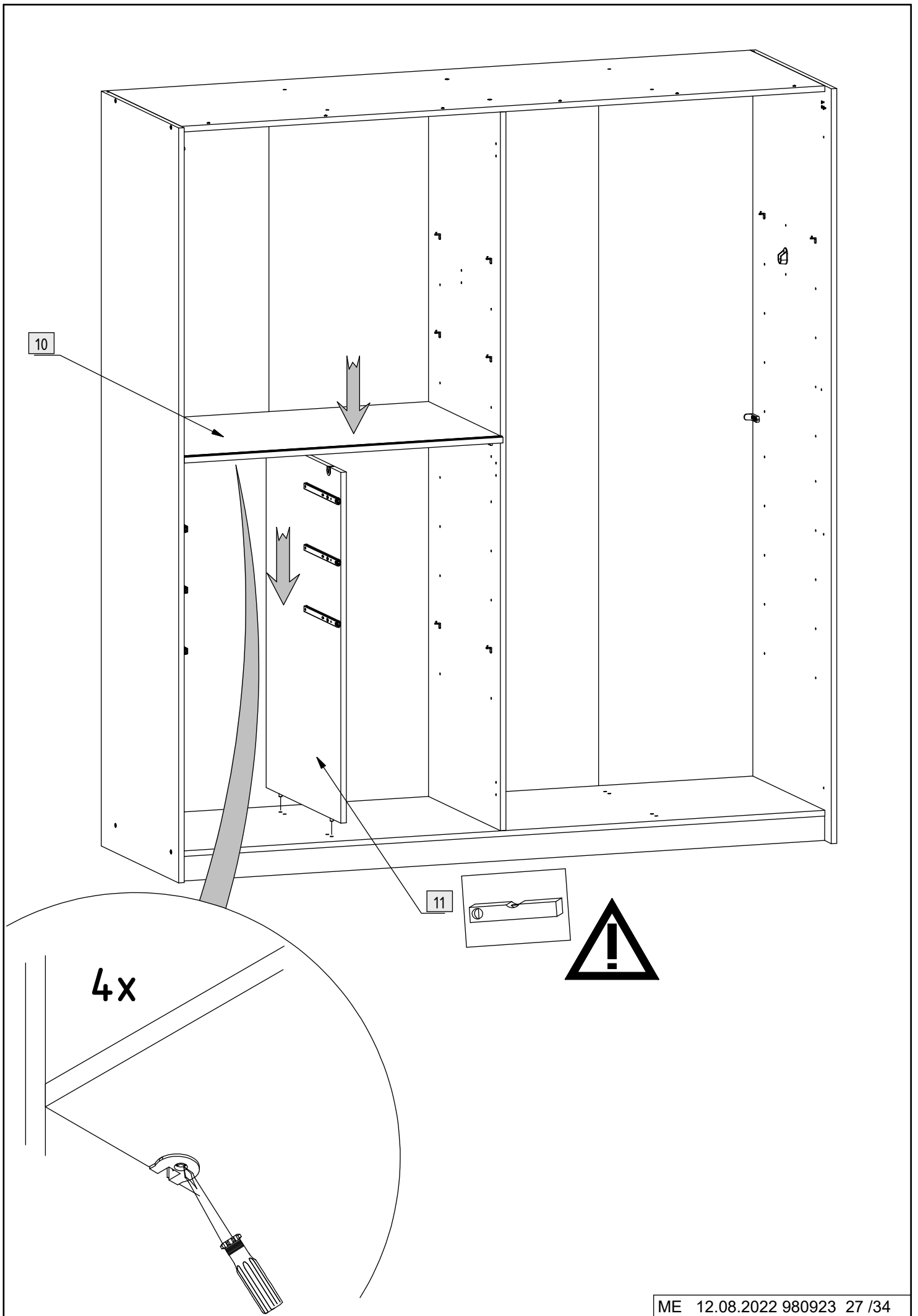


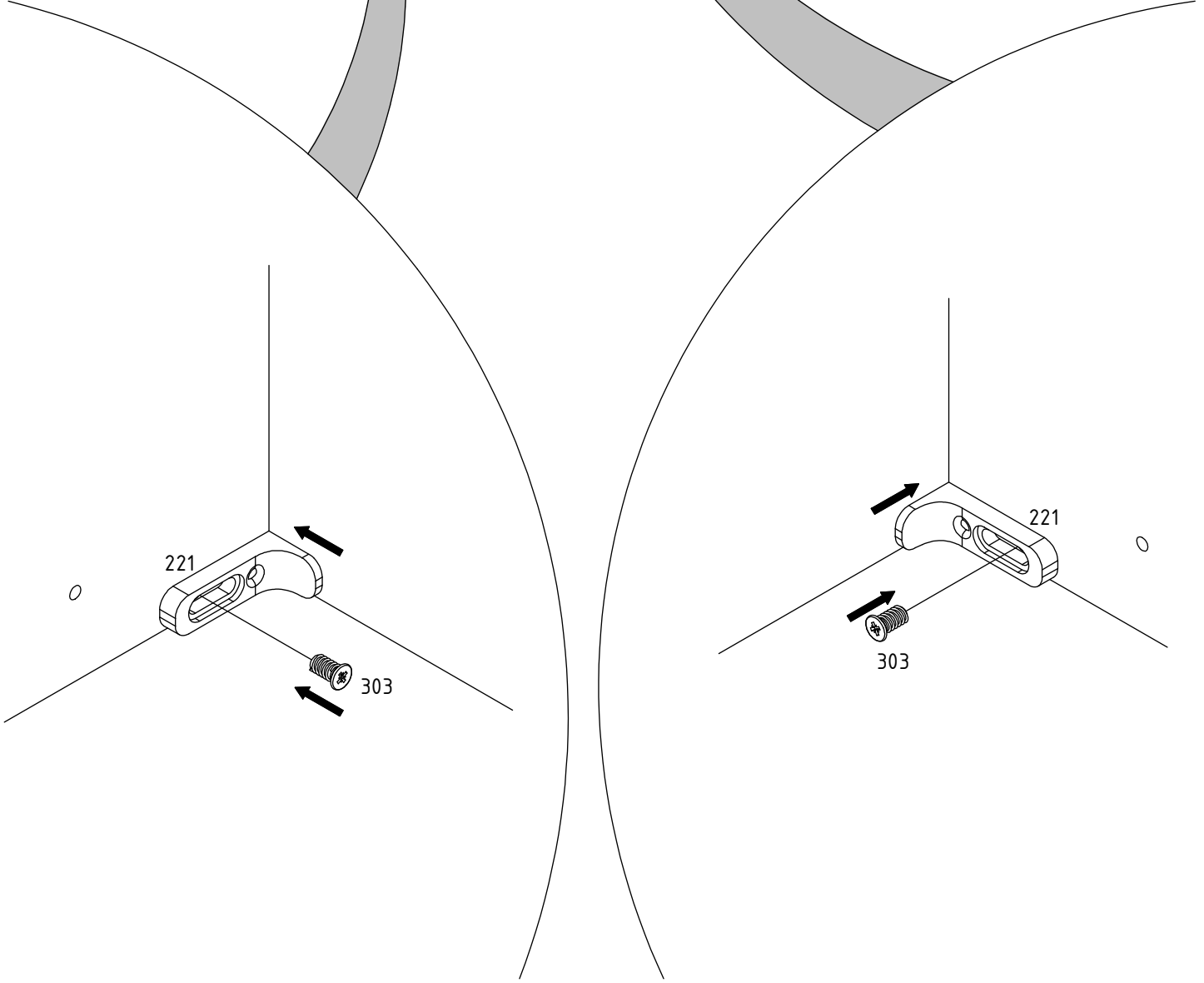
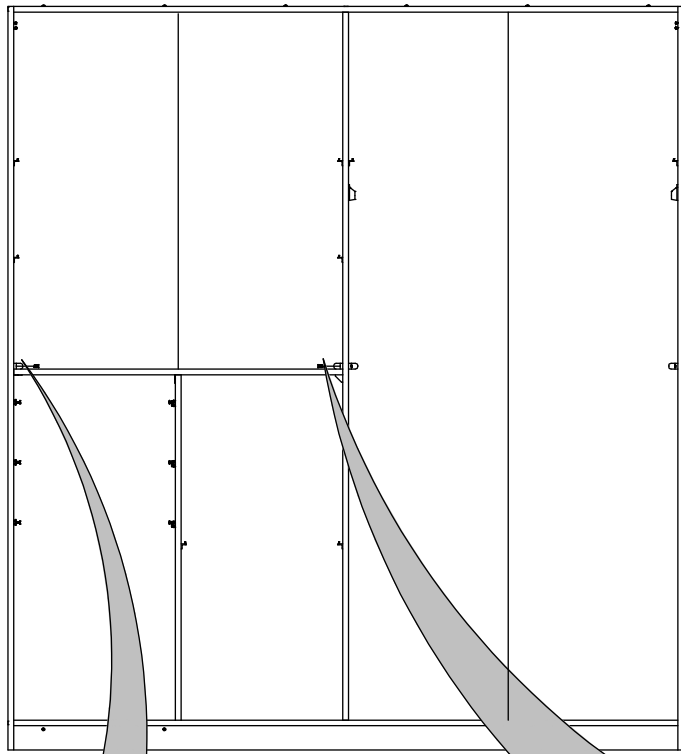


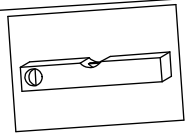
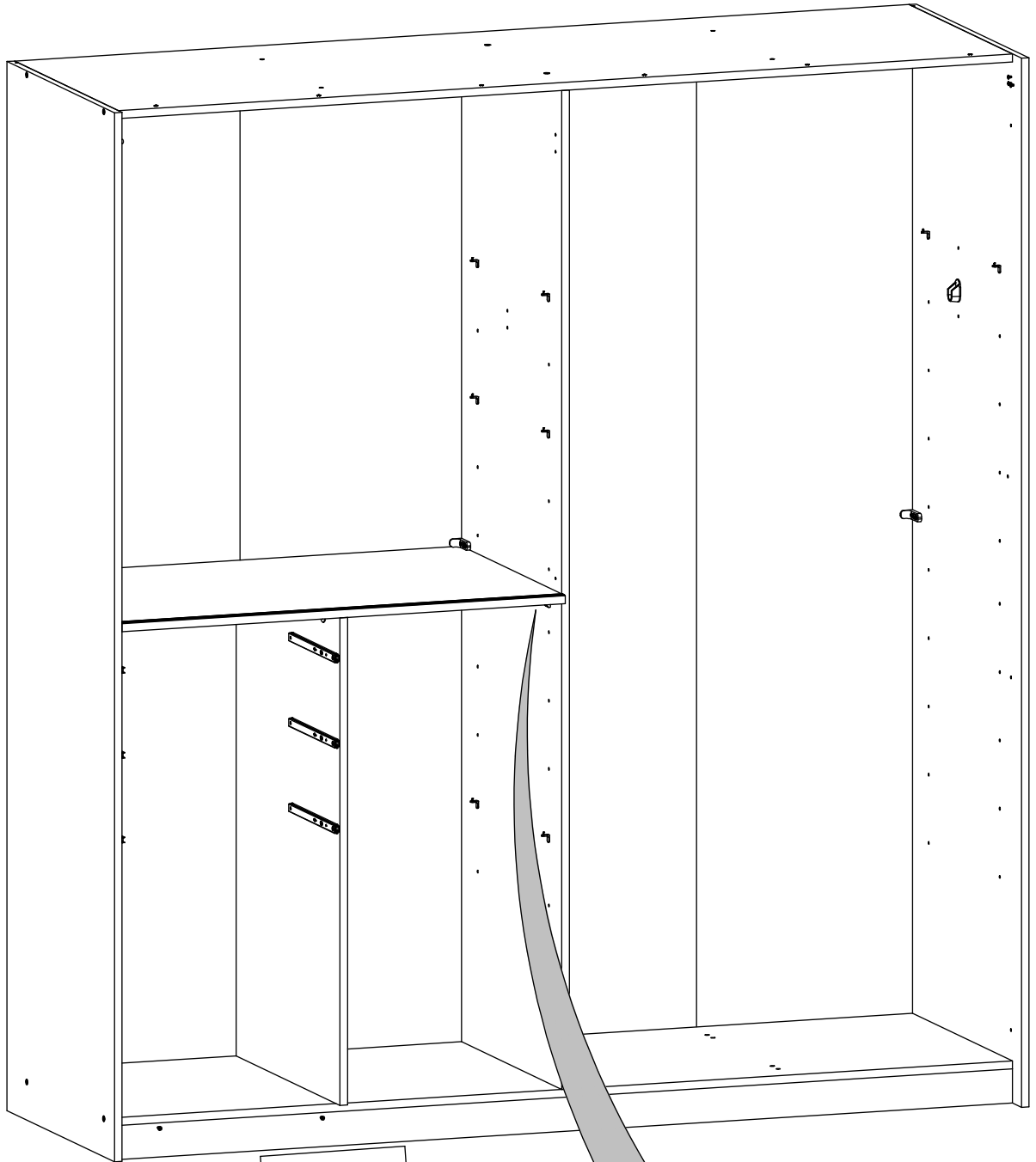
o  
o  
o  
o



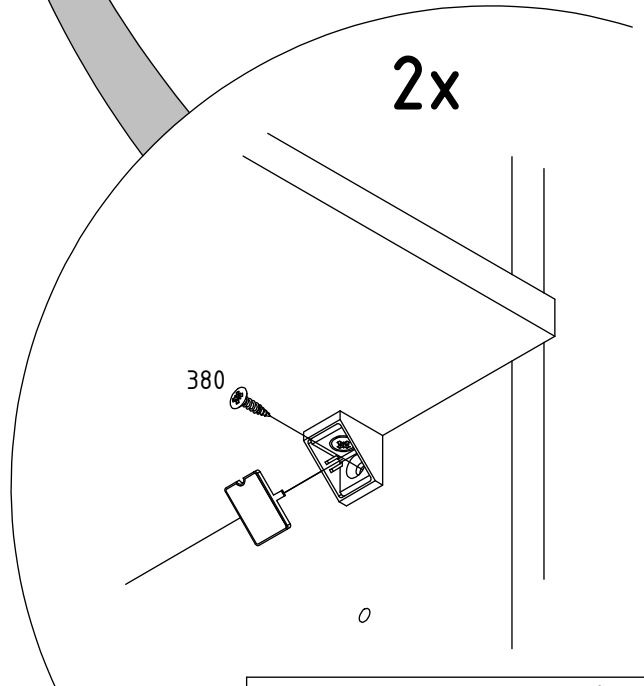
o  
o  
o  
o

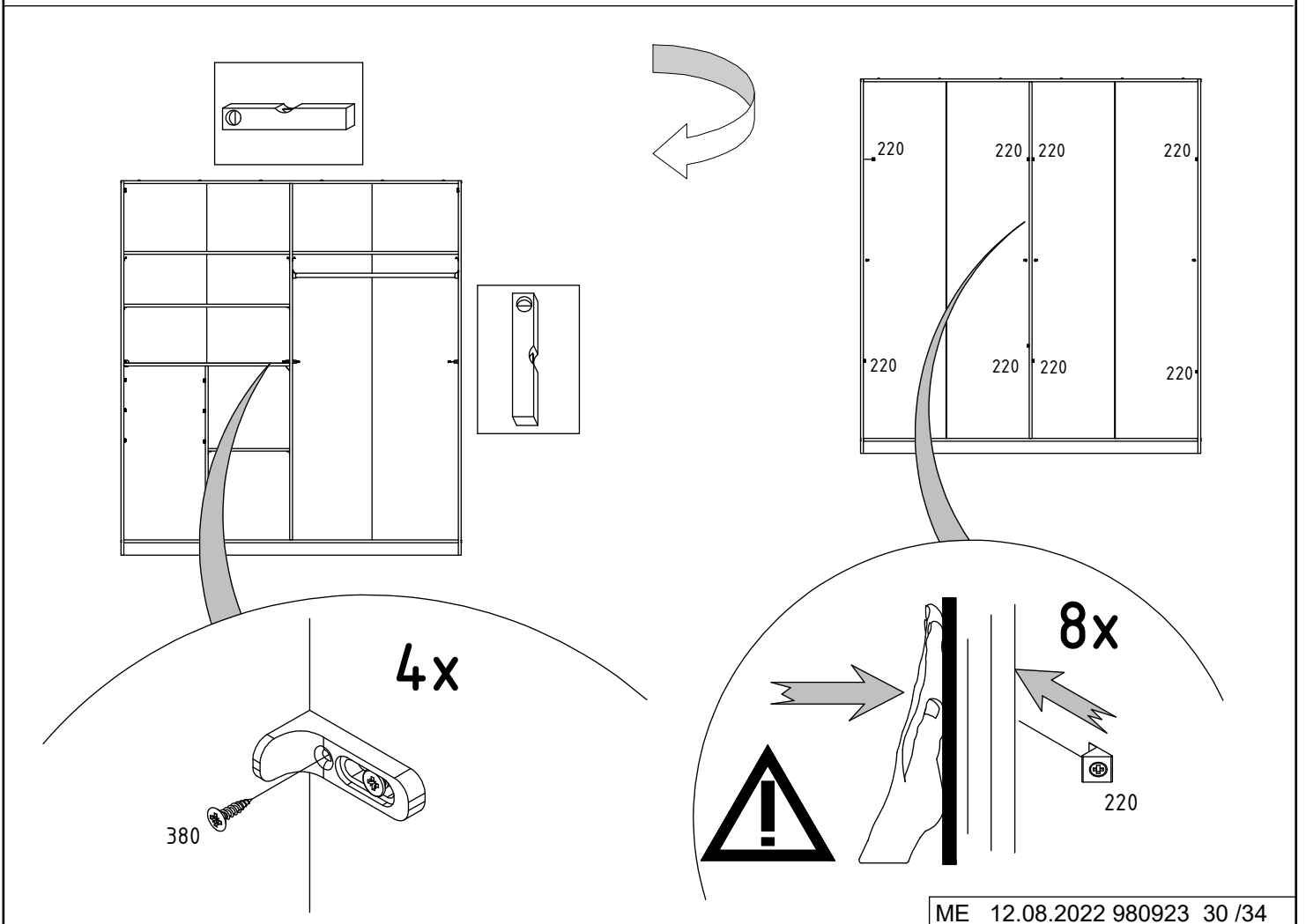
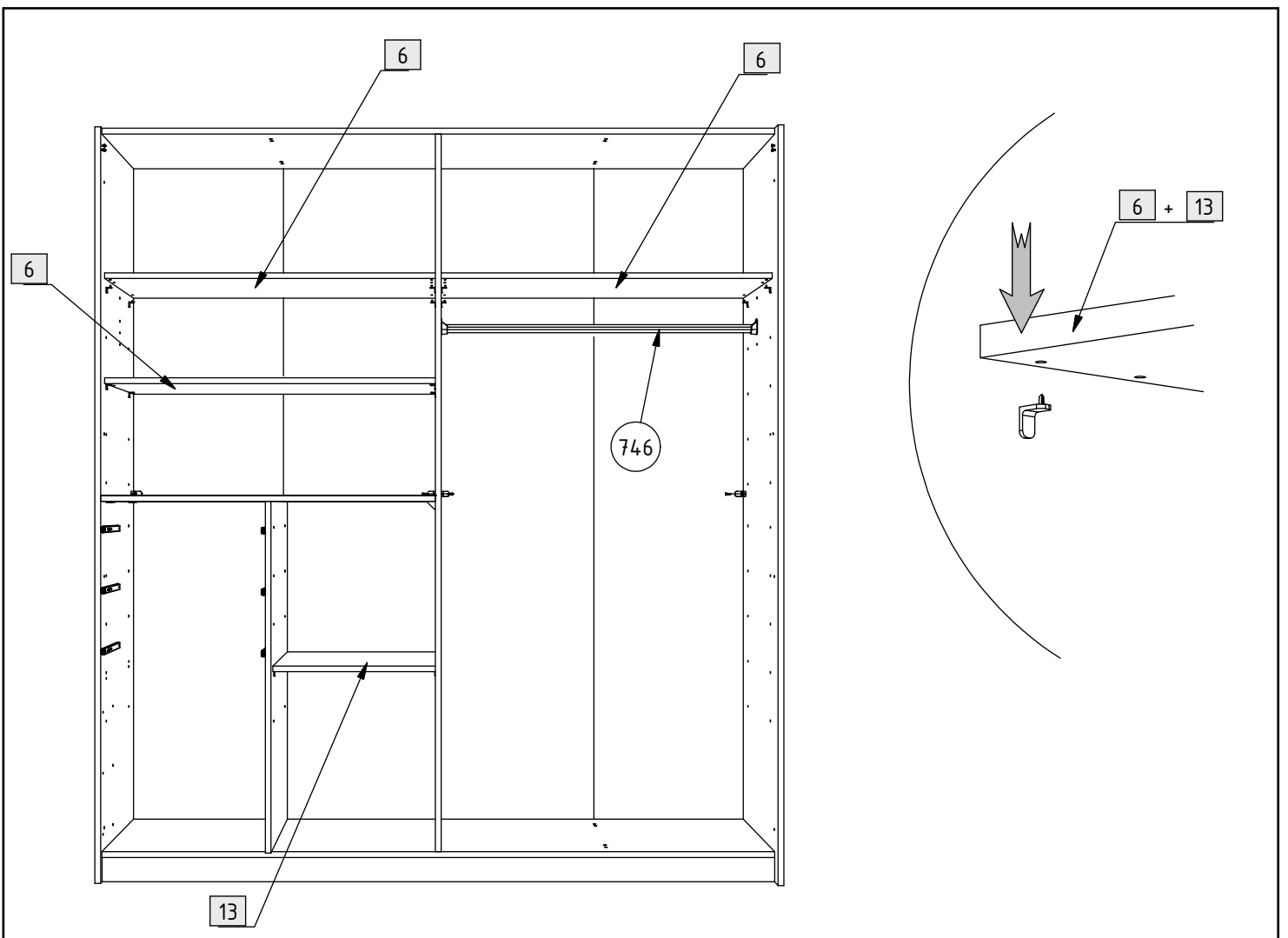






2x





6x

380

794

794

380

380

380

380

380

380

381

381

381

792

381

381

381

5

792

381

6x

