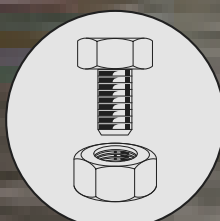
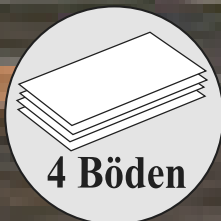


Schraubregal Verzinkt

- belastbar bis 30 kg pro Boden
- Ca. 150x75x30cm(HxBxT)
- 4 Böden



Gesamt-
Belastbarkeit:
120 kg
Belastbarkeit pro
Boden: 30kg



Art.-Nr.: 6000227/00

PO-24-35590

Schraubregal verzinkt ca. 150x75x30cm

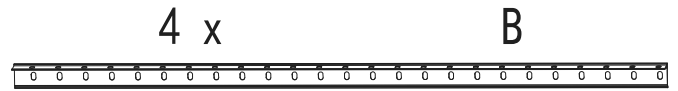
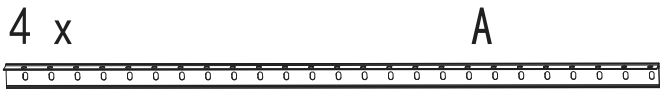
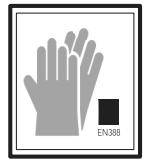
Galvanized Bolted Shelving



4 025442 329294



*Achtung: Handschuhe müssen getragen werden
 *Attention: gloves must be worn



4 x

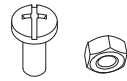
6 4 x

8 x

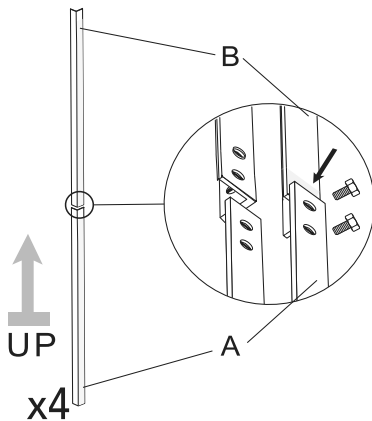
4 x

4 x

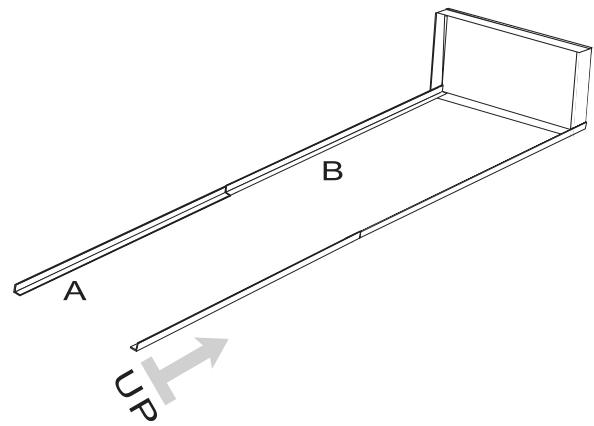
4 x



1



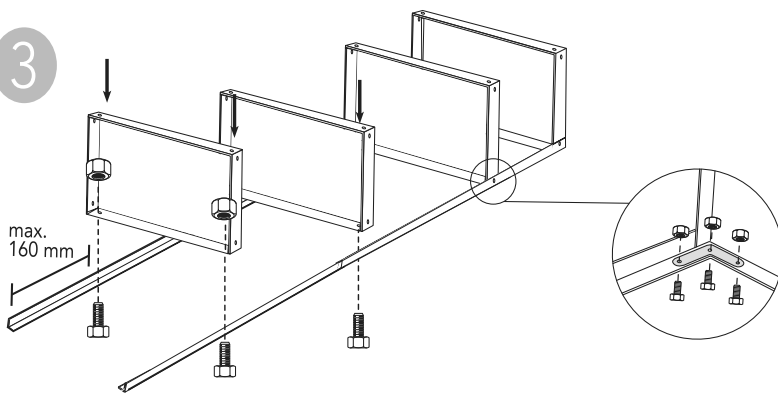
2



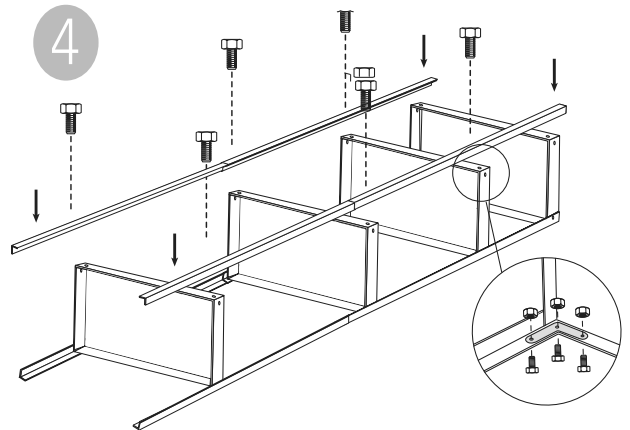
2 ASSEMBLY POSSIBILITIES:

- 1.) Überlagerung 1 Loch: Höhe 152.4cm
- 2.) Doppelbohrungen (stabiler und empfehlenswert): Höhe ist 149.7cm
- 1.) Overlaying 1 hole: height is 152.4cm
- 2.) Overlaying 2 holes (more stable and recommended): height is 149.7 cm

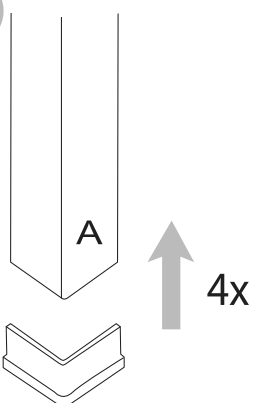
3



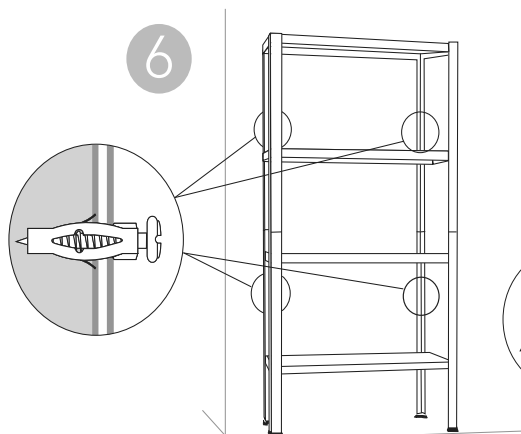
4



5



6



*Achtung: An der Wand befestigen
 *Attention: fix it to the wall

