

GIT 60 Variante

Montageanleitung / Notice de montage /
Assembly instruction

Flex-Well Vertriebs GmbH
Industriestr. 80
32120 Hiddnhausen
Info@flex-well.de

	4,5x15	1x
	4,5x50	1x
	Ø8mm	1x
	4,5x50	1x

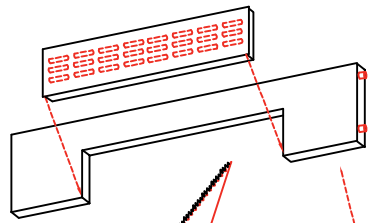
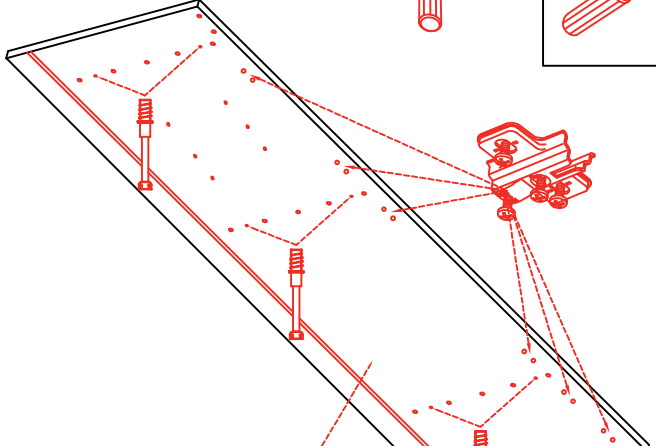
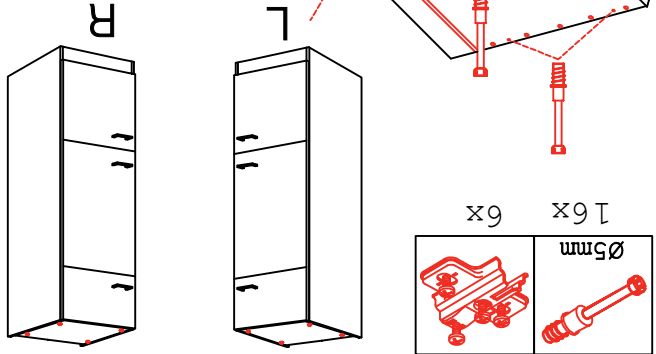
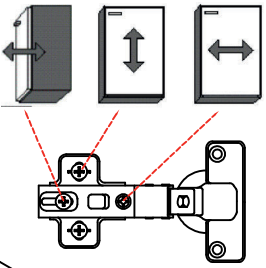
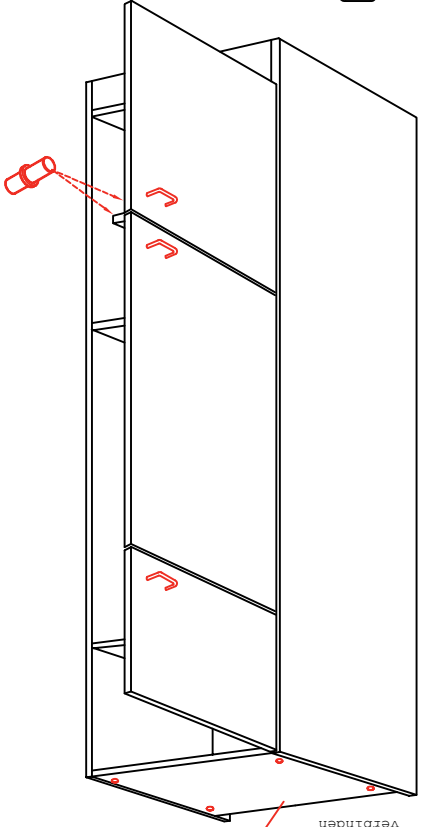
	4x
	4x
	3x
	16x
	20x
	3x

Kippsicherung !!!

Schrank und Wand
mittels Winkel
verbinden

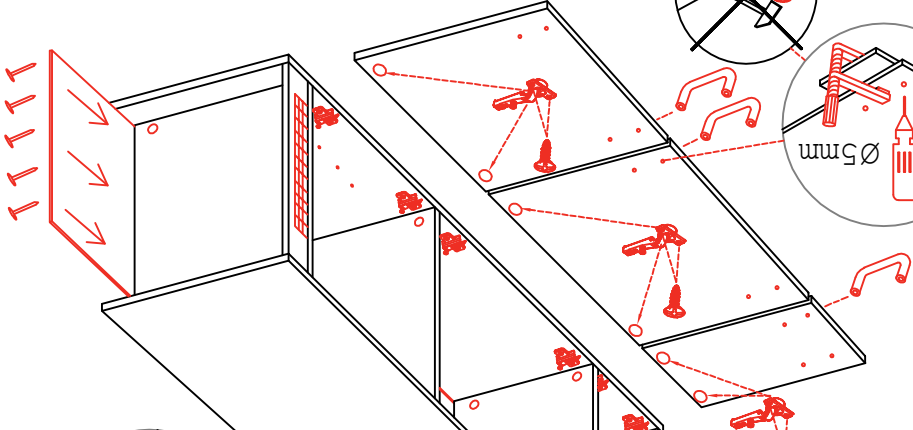
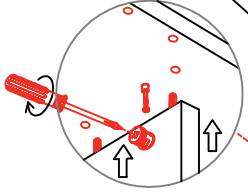
4,5x15

4,5x50



	3,5x15	12x
	6x	6x

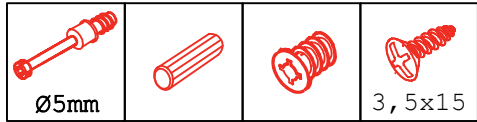
3,5x15



AHS 30 Variante

Montageanleitung / Notice de montage / Assembly instruction

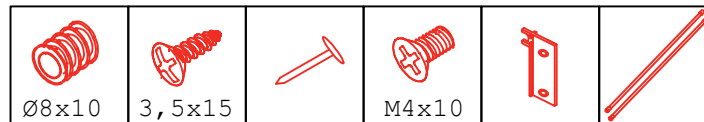
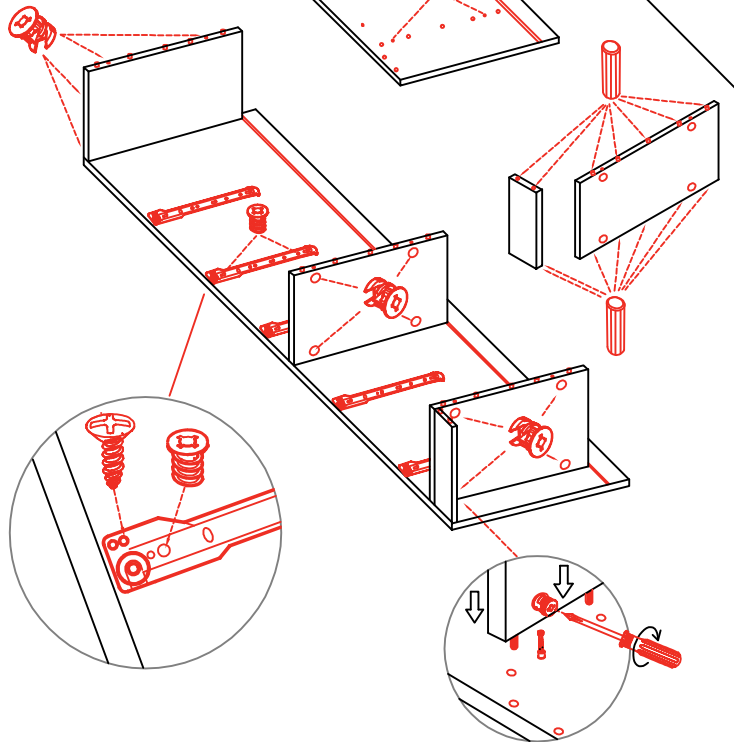
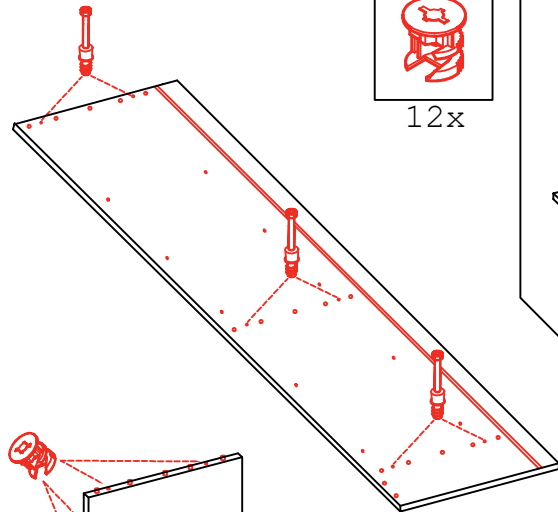
Flex-Well Vertriebs GmbH
 Industriestr. 80
 32120 Hiddenhausen
 info@flex-well.de



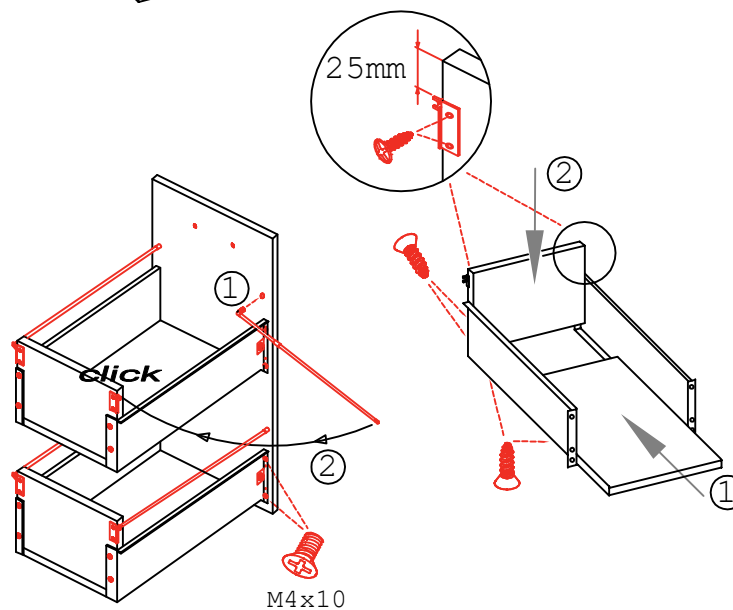
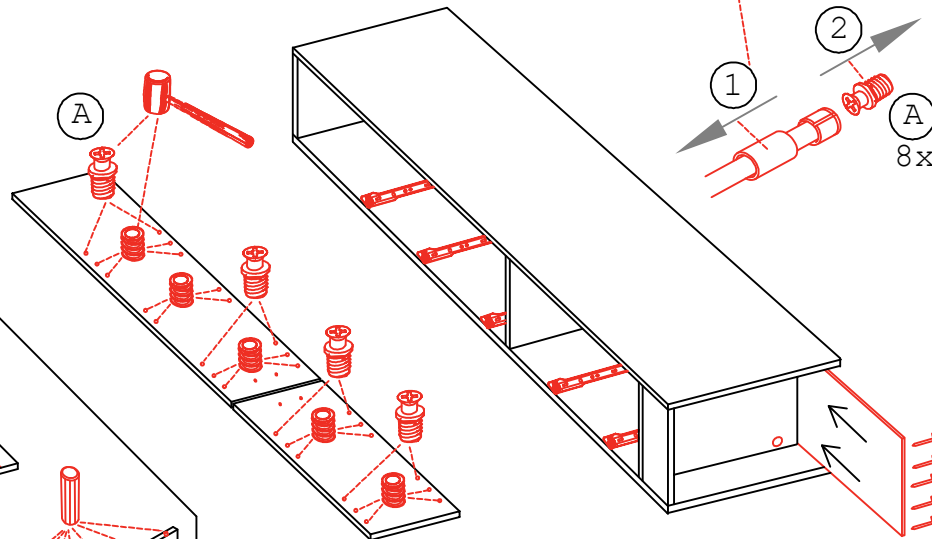
12x 34x 20x 10x



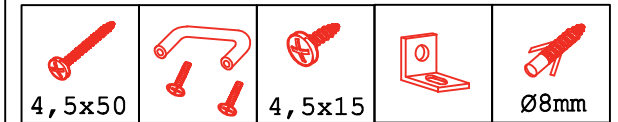
12x



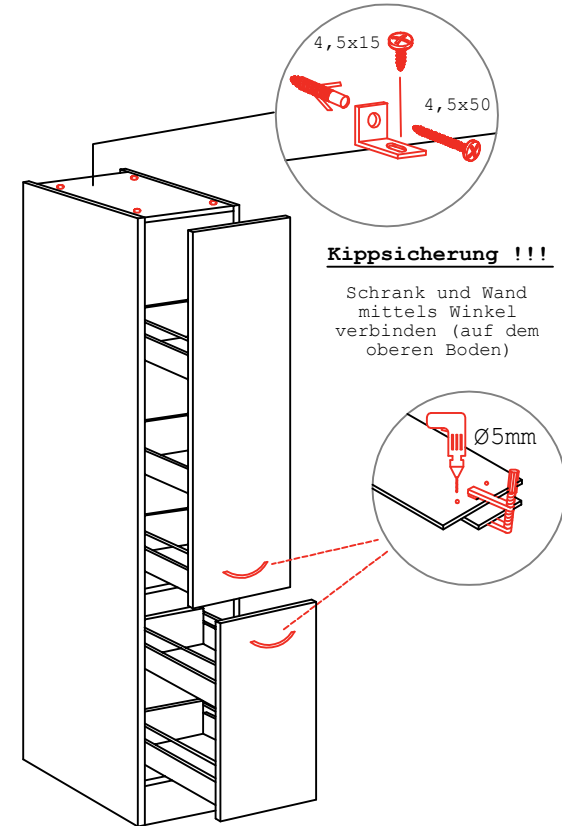
20x 56x 15x 20x 8x 4x



M4x10

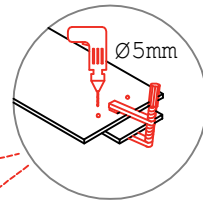


1x 2x 1x 1x 1x

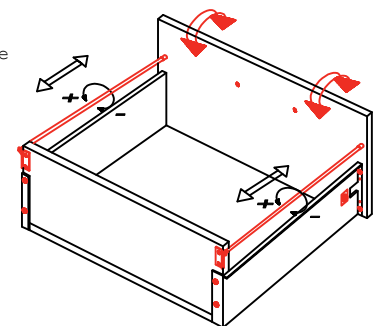


Kippsicherung !!!

Schrank und Wand
 mittels Winkel
 verbinden (auf dem
 oberen Boden)



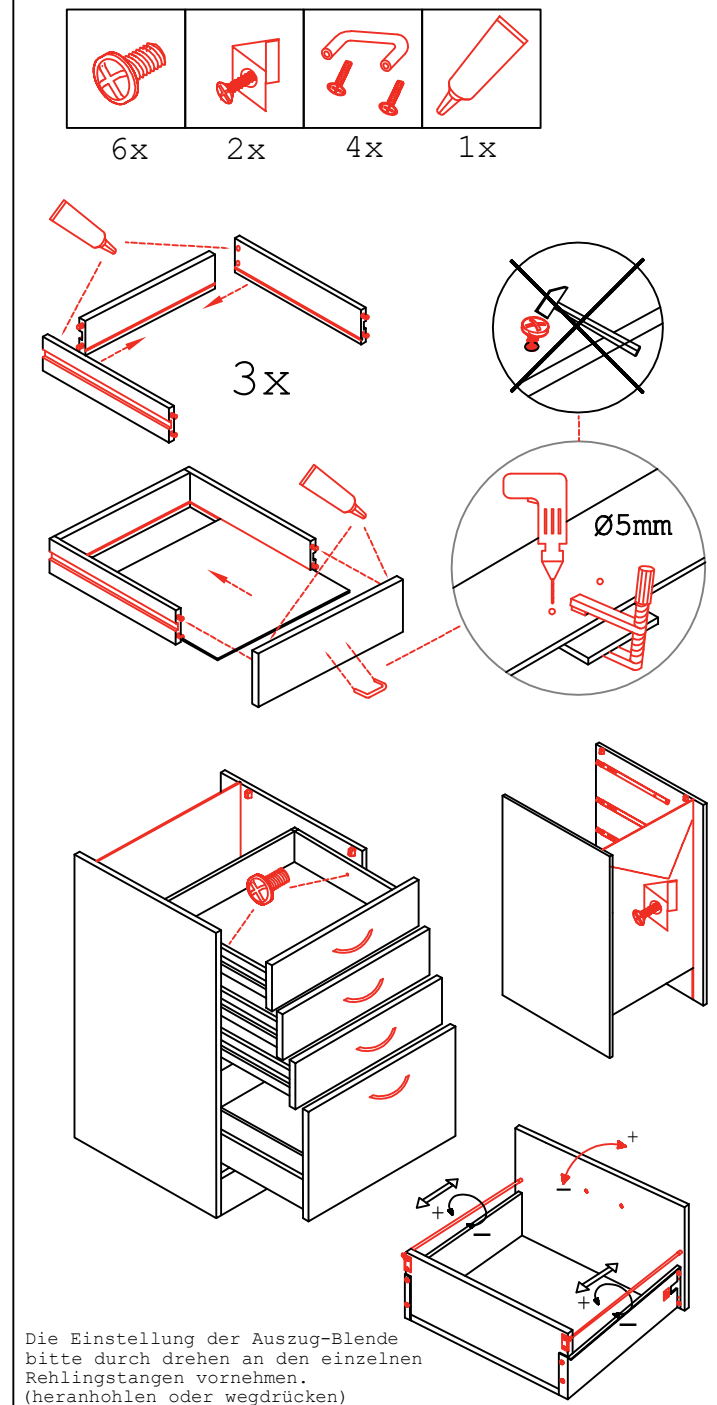
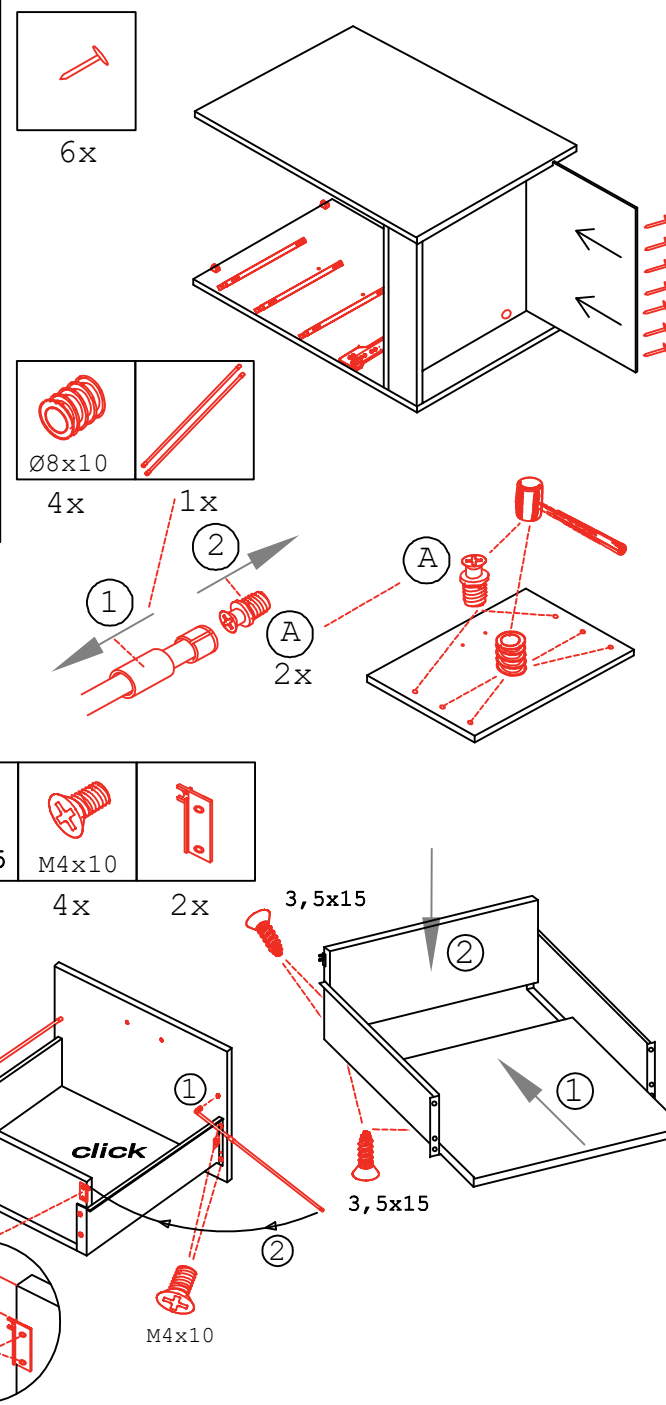
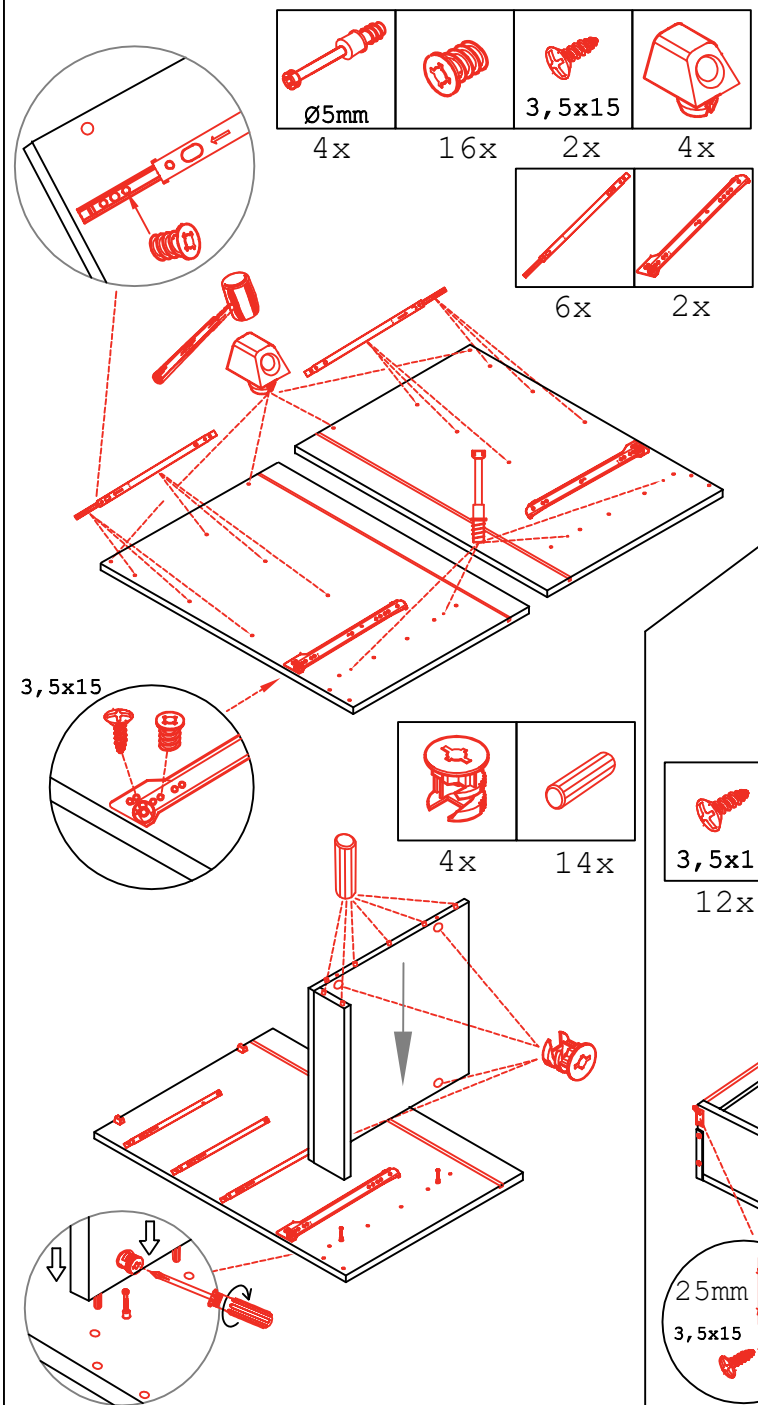
Die Einstellung der Auszug-Blenden bitte durch drehen an den einzelnen Reihingstangen vornehmen. (heranholen oder wegrücken)



USSA 50 B Variante

Montageanleitung / Notice de montage / Assembly instruction

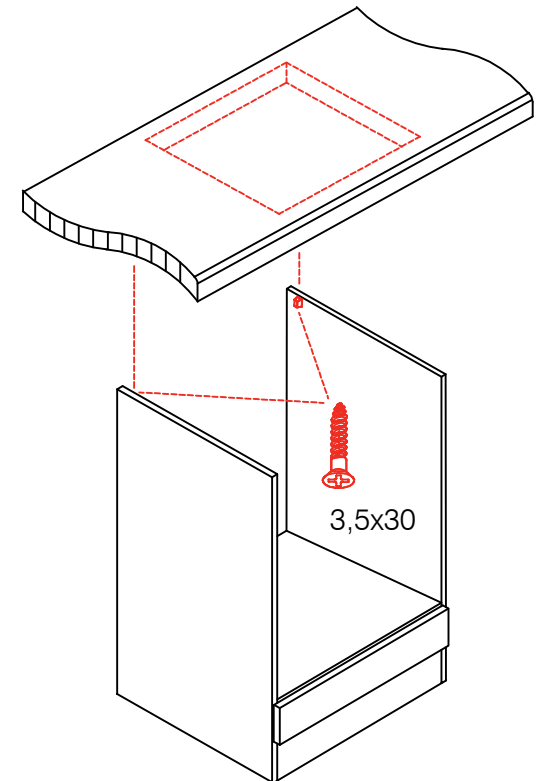
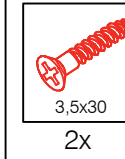
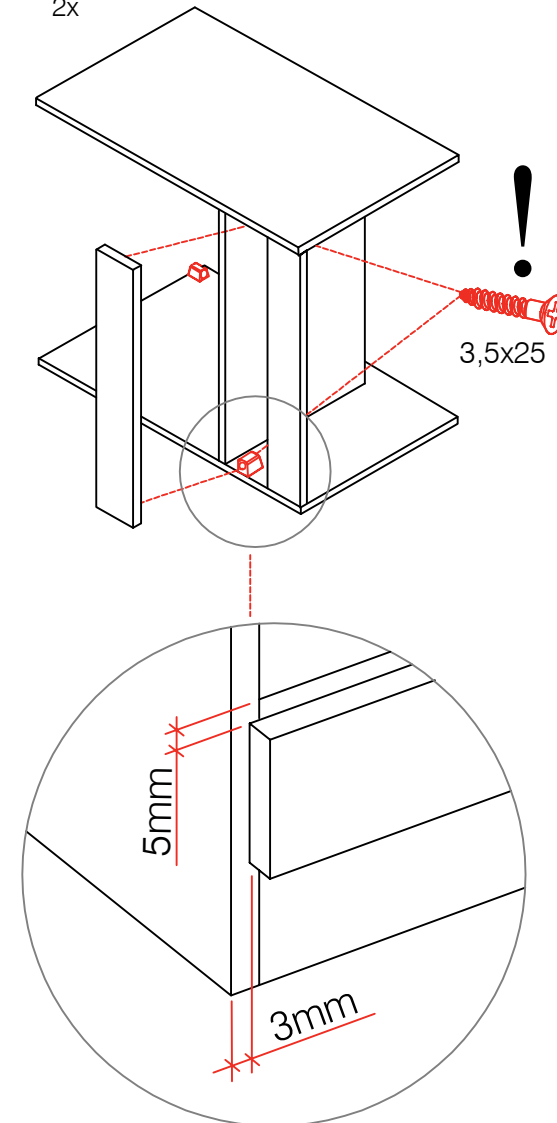
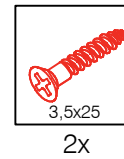
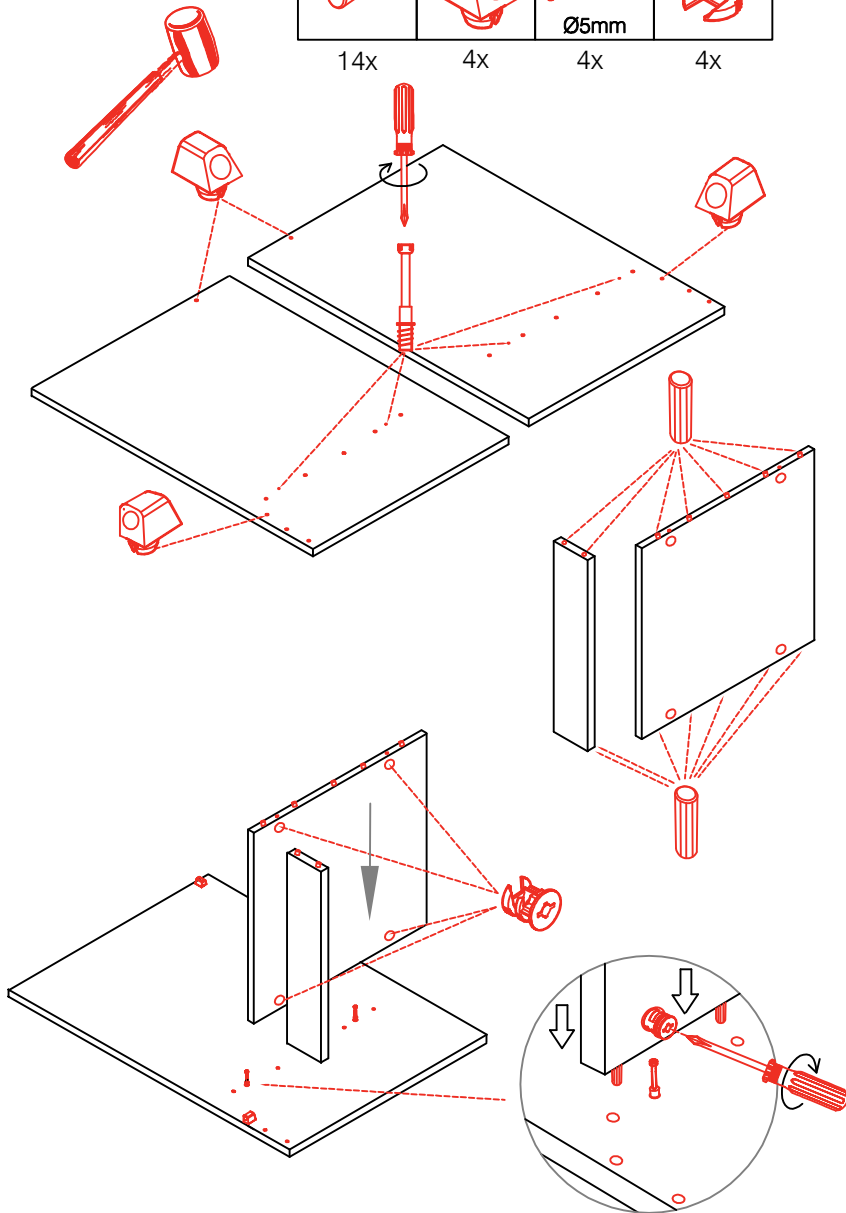
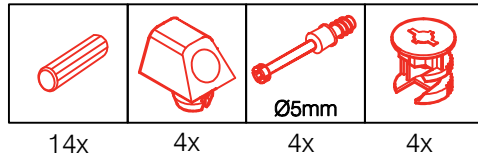
flex-well vertriebs GmbH
 Industriestr. 80
 32120 Hiddenhausen
 info@flex-well.de



HU 60 Blocktype Varianto

Montageanleitung / Notice de montage / Assembly instruction

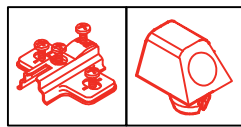
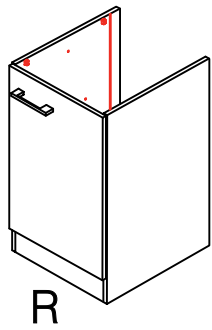
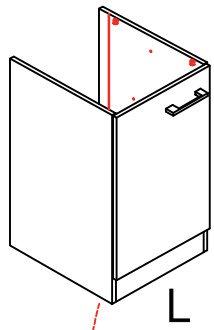
Flex-Well Vertriebs GmbH
Industriestr. 80
32120 Hiddenhausen
info@flex-well.de



SPU 50 Variante Blocktype

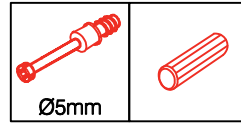
Montageanleitung / Notice de montage / Assembly instruction

Flex-Well Vertriebs GmbH
Industriestr. 80
32120 Hiddenhausen
info@flex-well.de



2x

4x



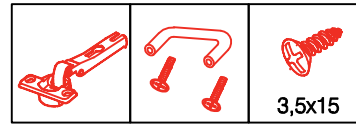
Ø5mm

4x

14x



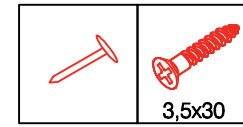
4x



2x

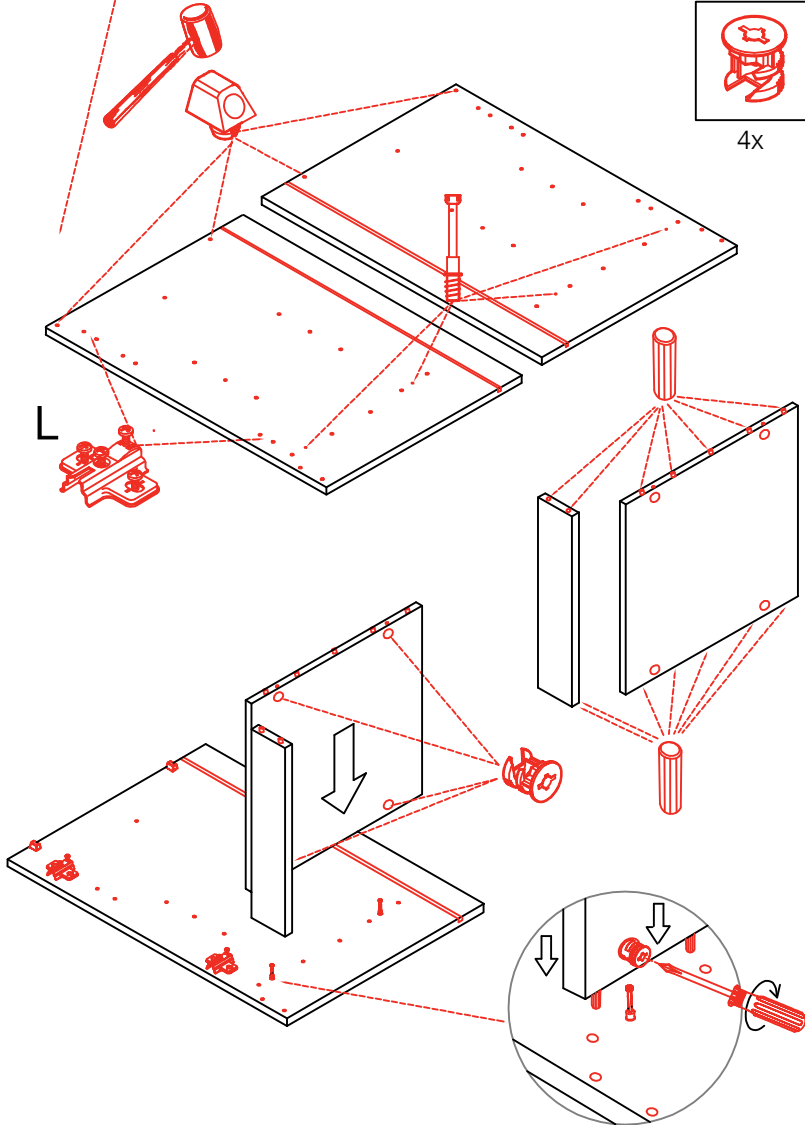
1x

3,5x15
4x

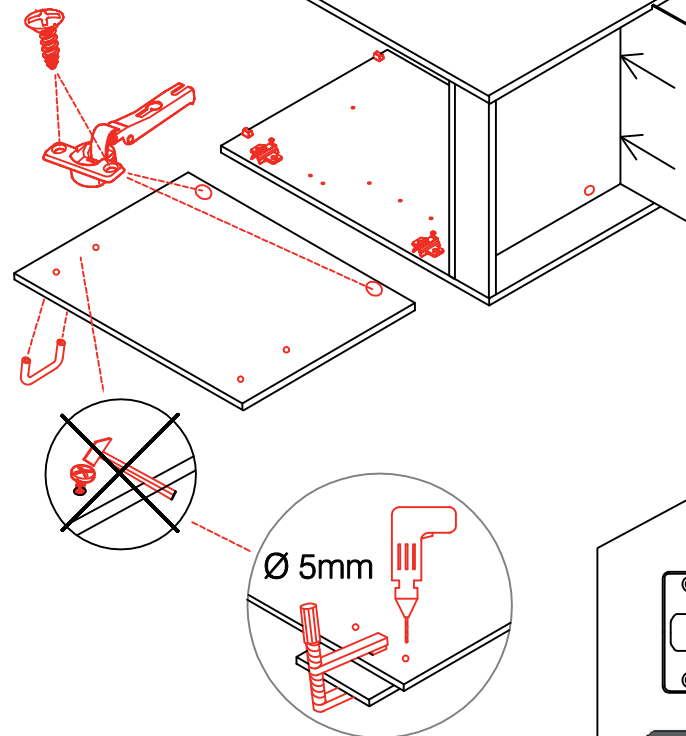


5x

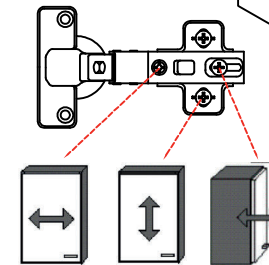
3,5x30
4x

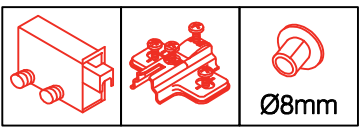


3,5x15



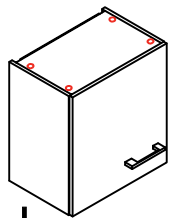
Ø 5mm



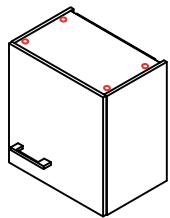


2x 2x 4x

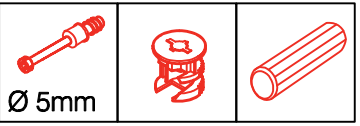
Ø8mm



L

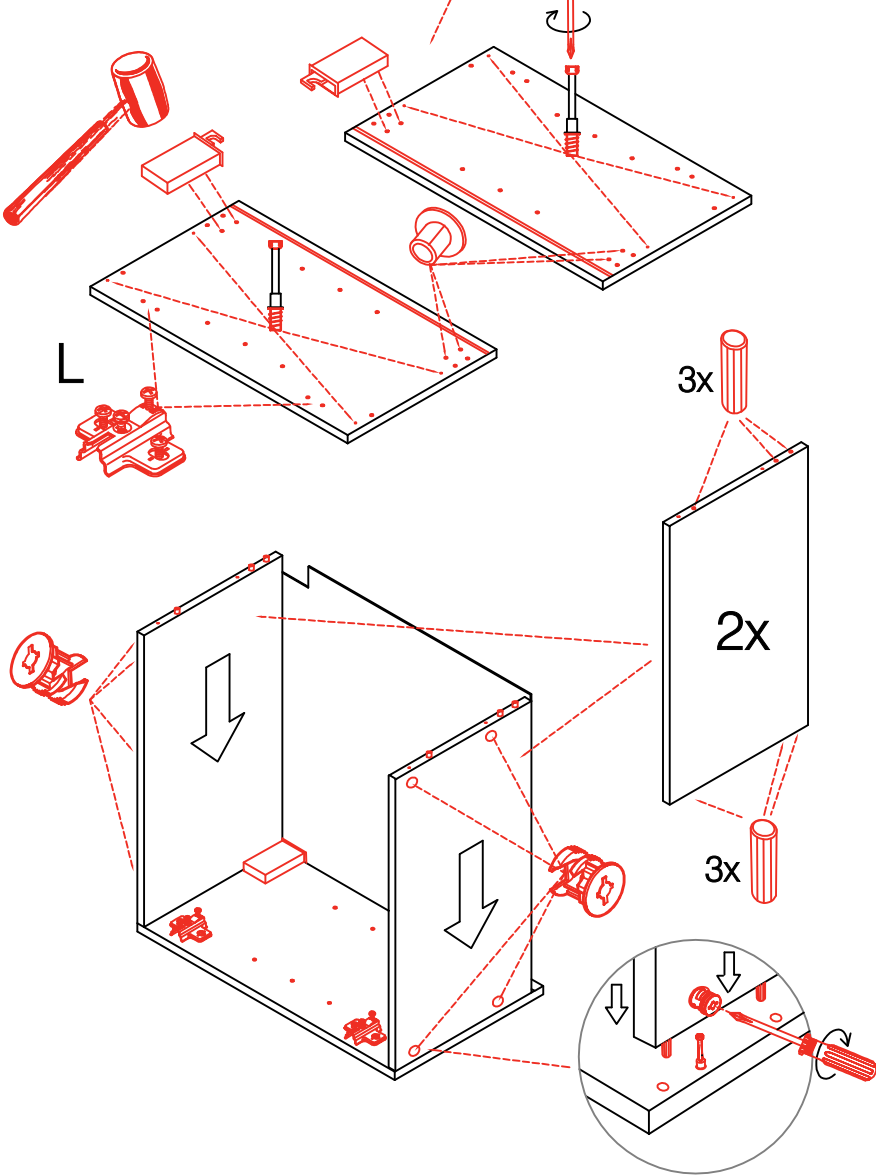


R



Ø5mm

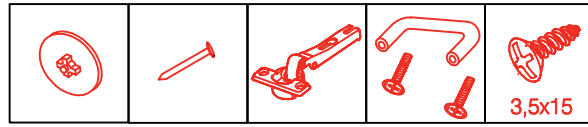
8x 8x 12x



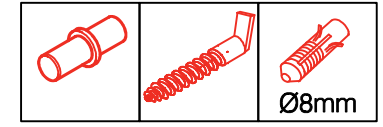
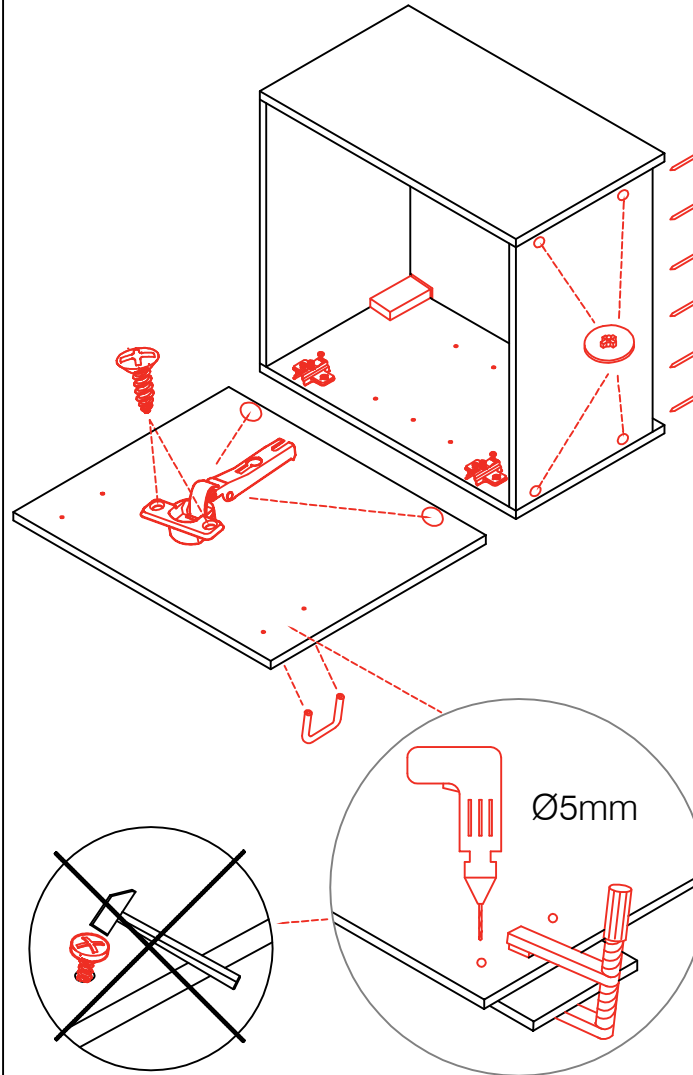
**H 30 / H 40 / H 50 / H 60 / KH 60-32 / HG 50 /
HGH 50 / H 50-89 / H 60-89 -Varianto**

Montageanleitung / Notice de montage / Assembly instruction

Flex-Well Vertriebs GmbH
Industriestr. 80
32120 Hiddenhausen
info@flex-well.de



4x 12x 2x 1x 4x



8x 2x 2x

