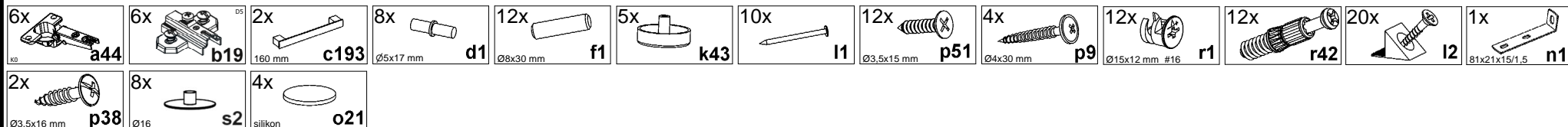
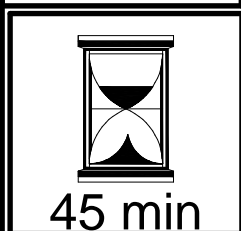
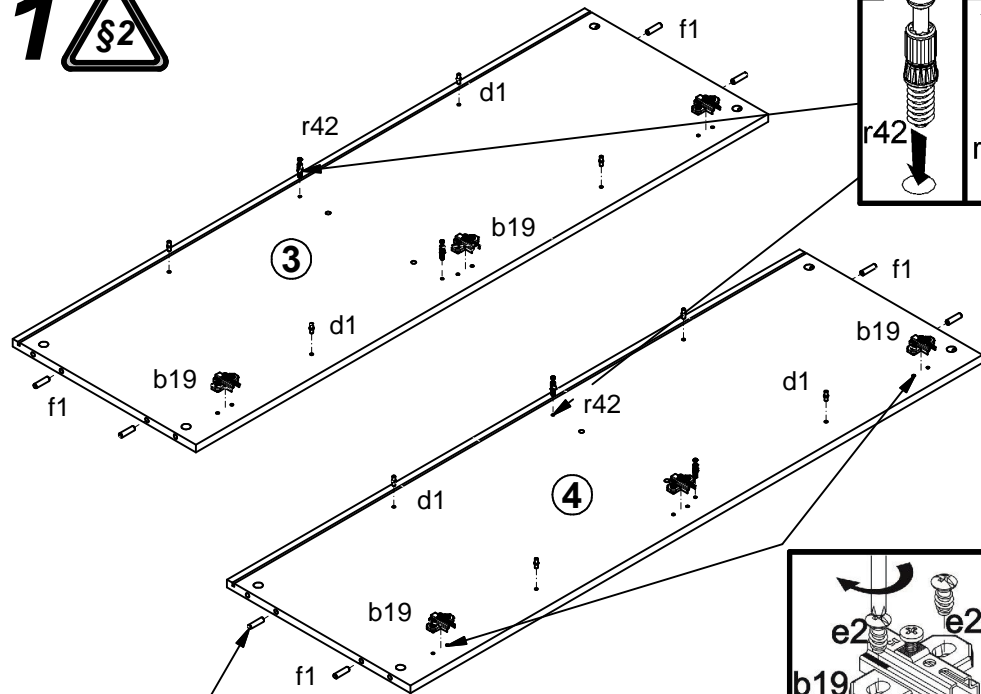
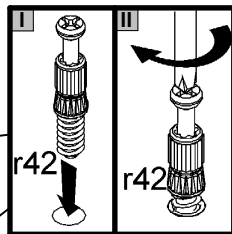


A	B	C (mm)		D
1	S331-001	1280	461	2/2
2	S331-002	1280	461	2/2
3	S331-101	1286	412	1/2
4	S331-102	1286	412	1/2
5	S331-201	930	433	1/2
6	S331-202	930	450	1/2
7	S331-301	899	396	1/2
8	S331-302	898	390	1/2
9	S331-902	1296	909	2/2

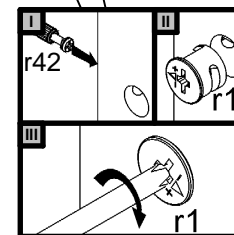
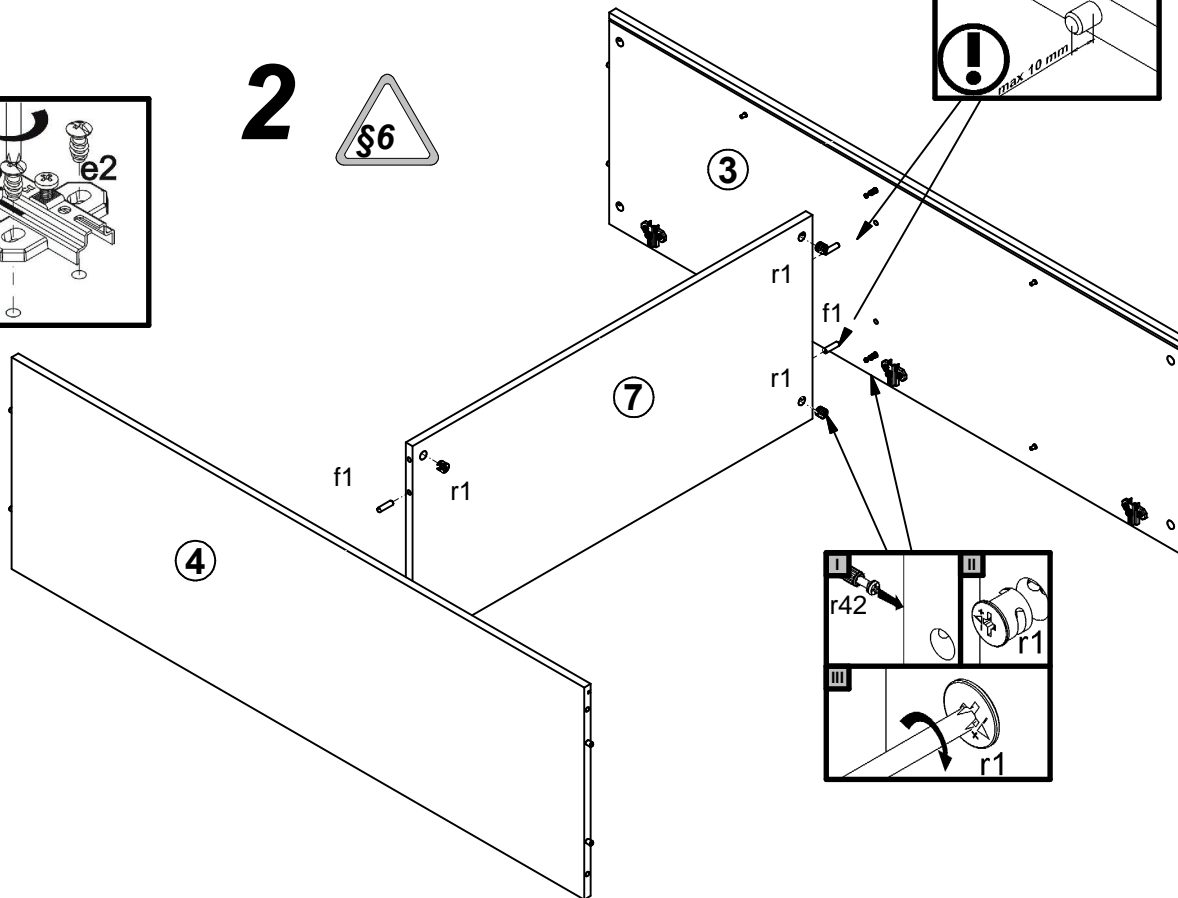
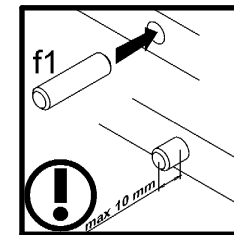
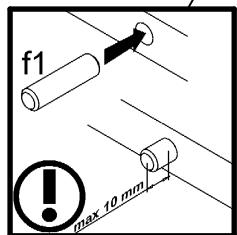
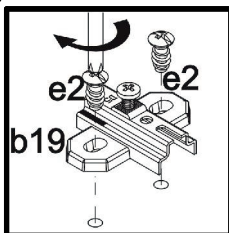


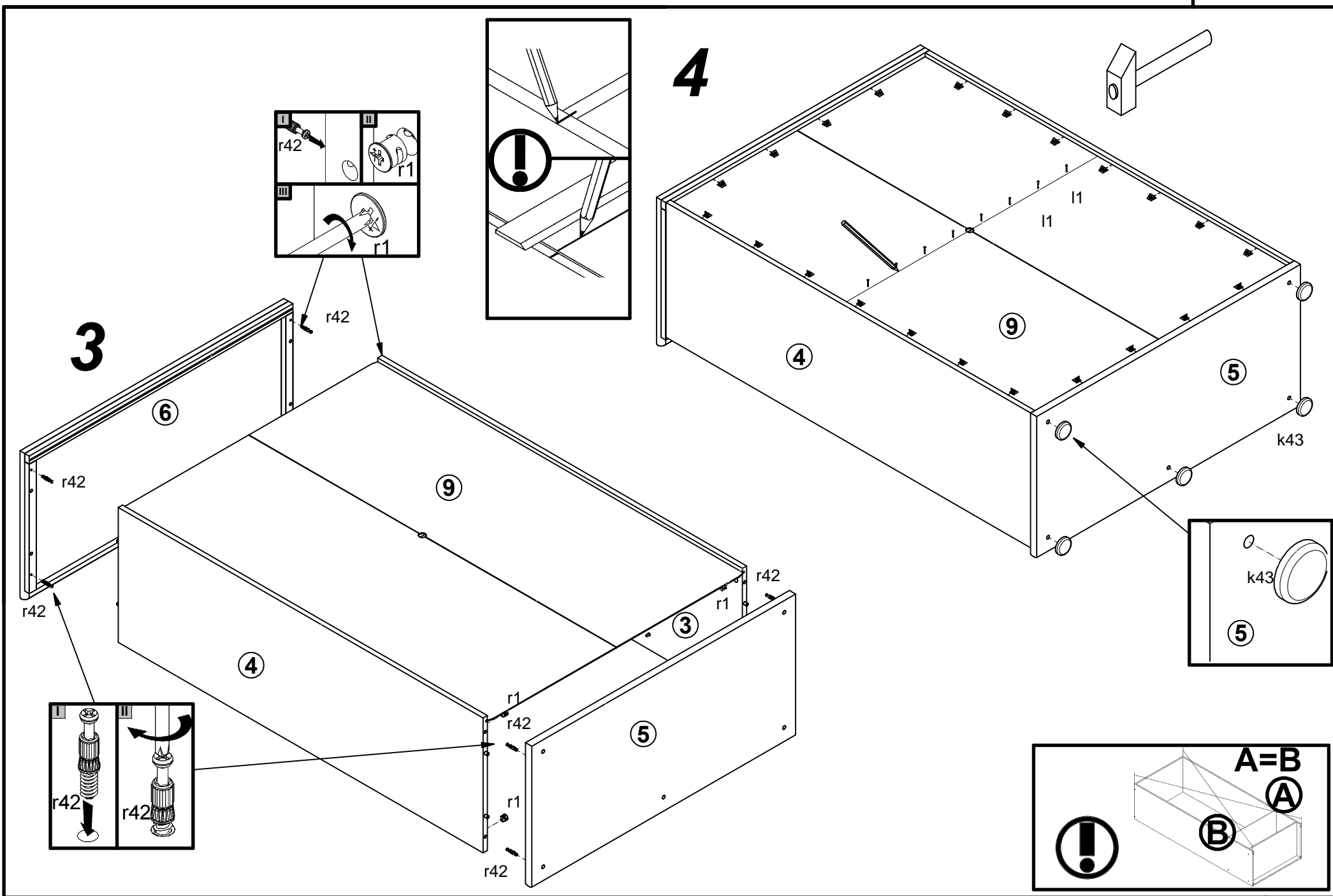
1 



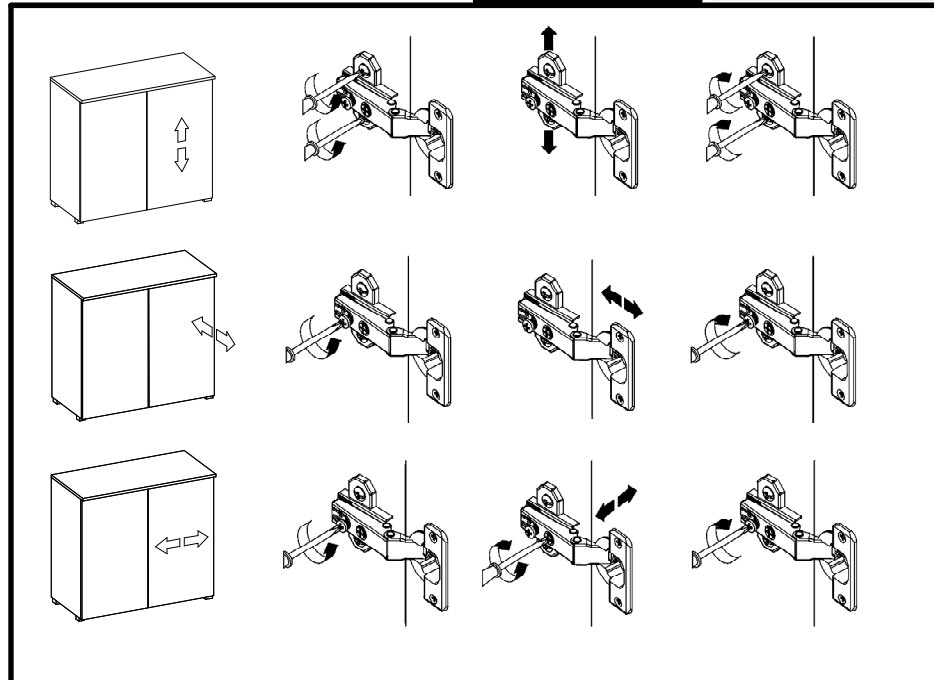
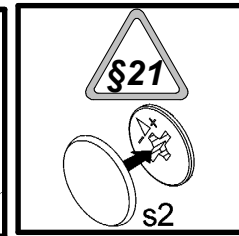
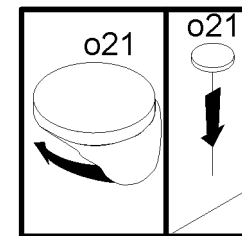
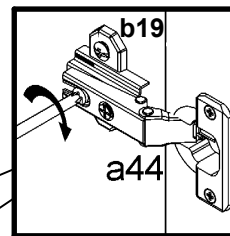
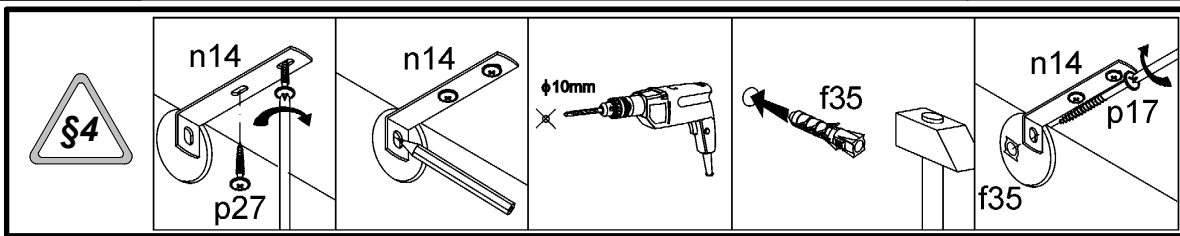
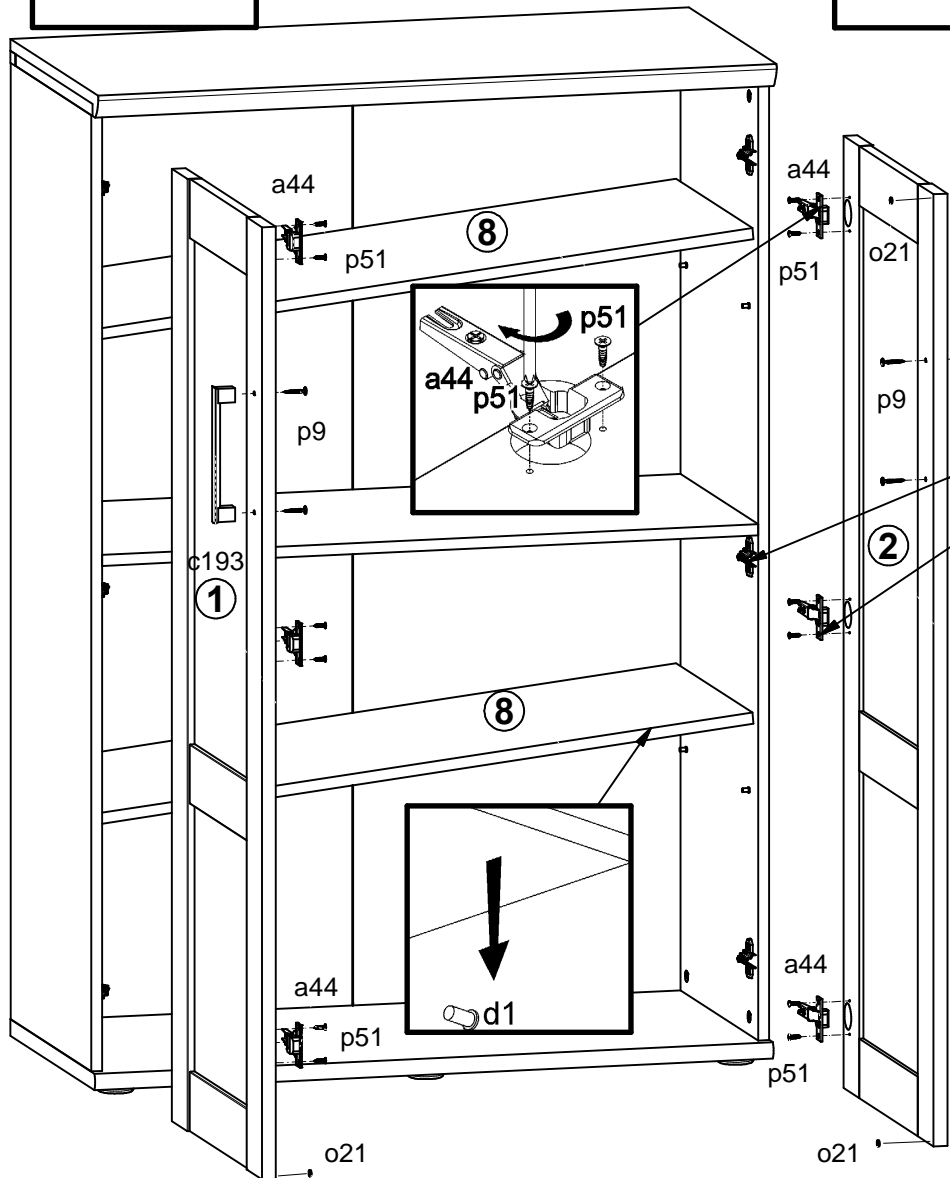
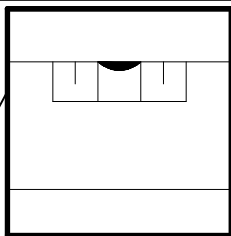
2

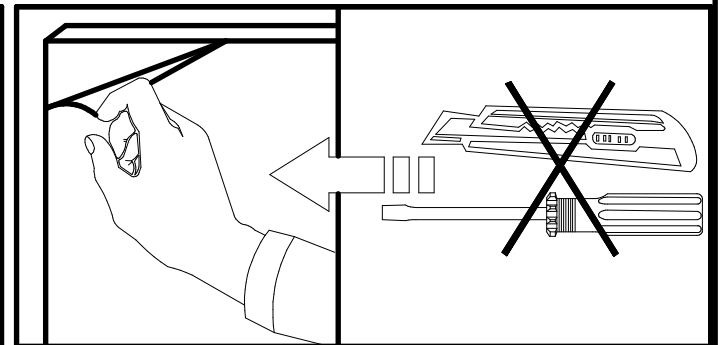
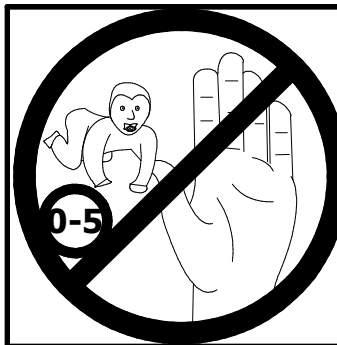
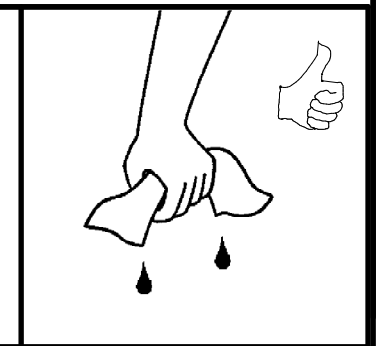
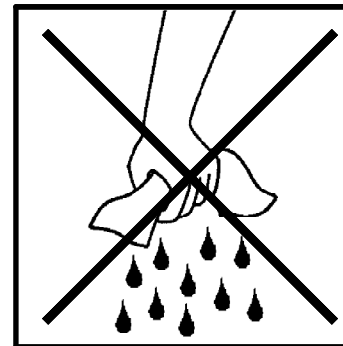
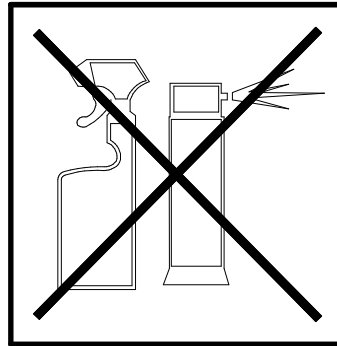
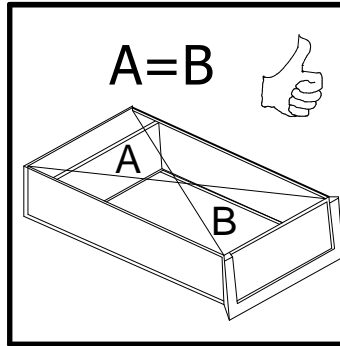
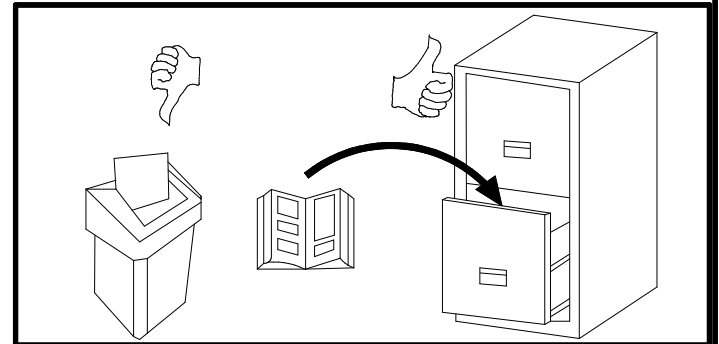
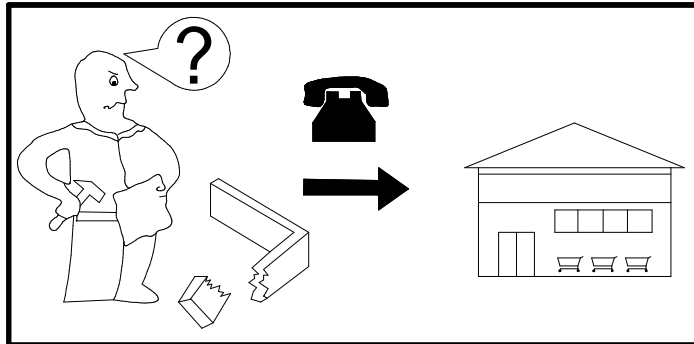
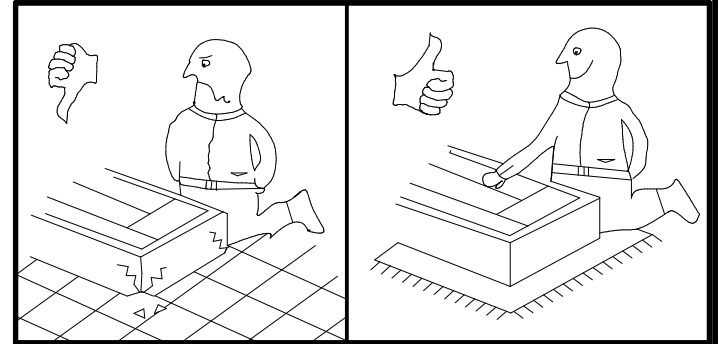
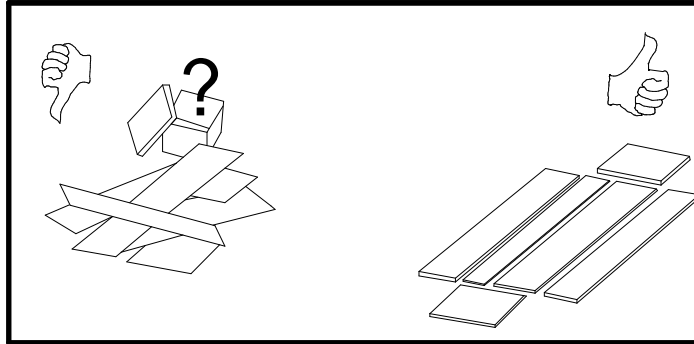
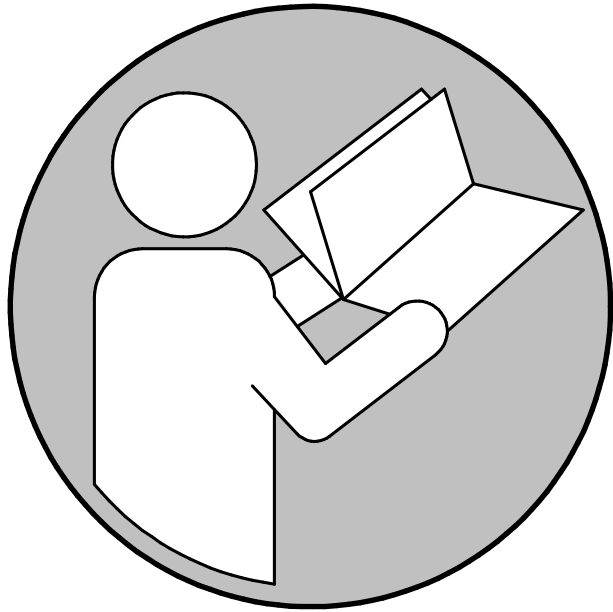


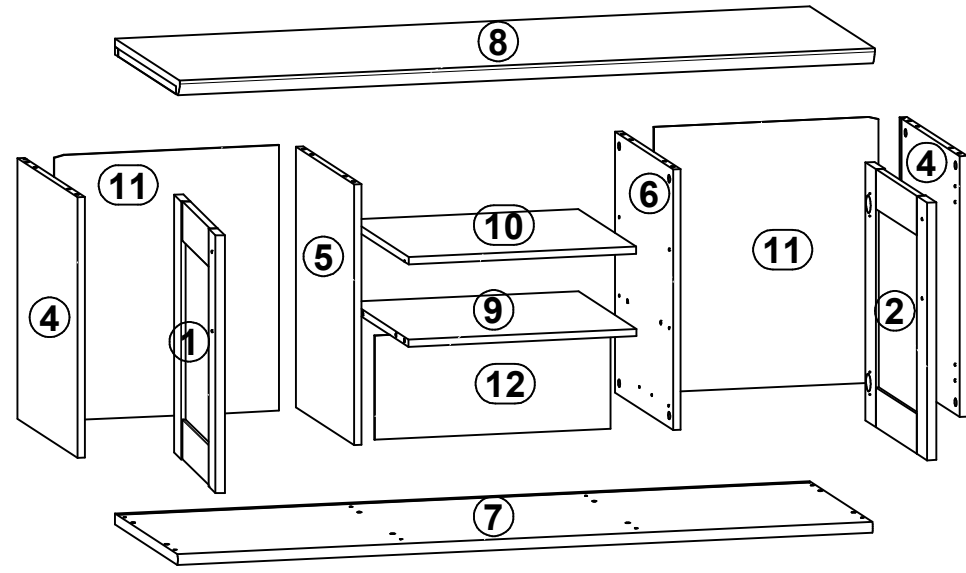
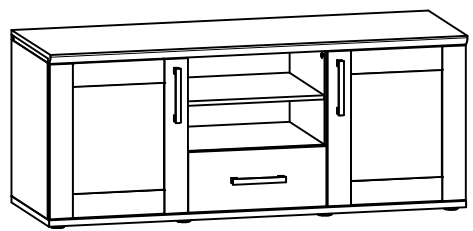
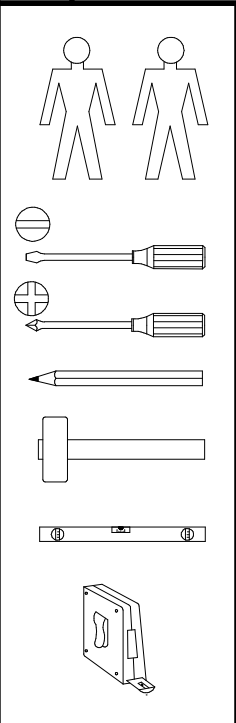




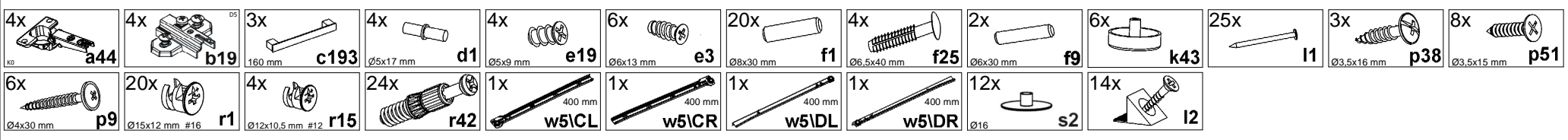
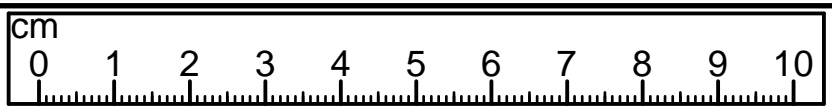
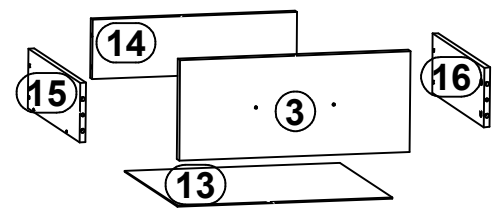
5



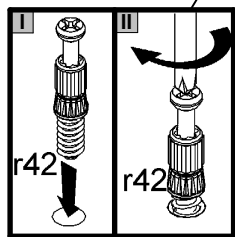
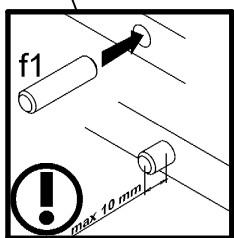
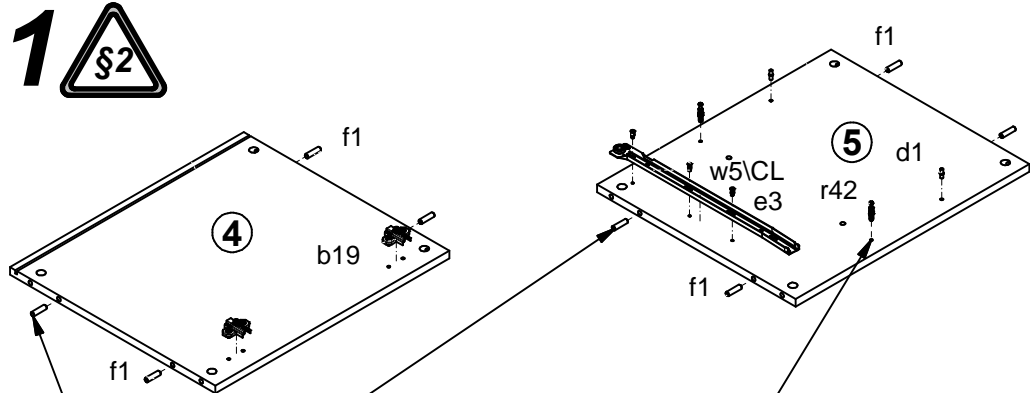




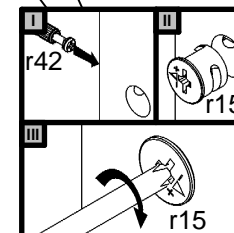
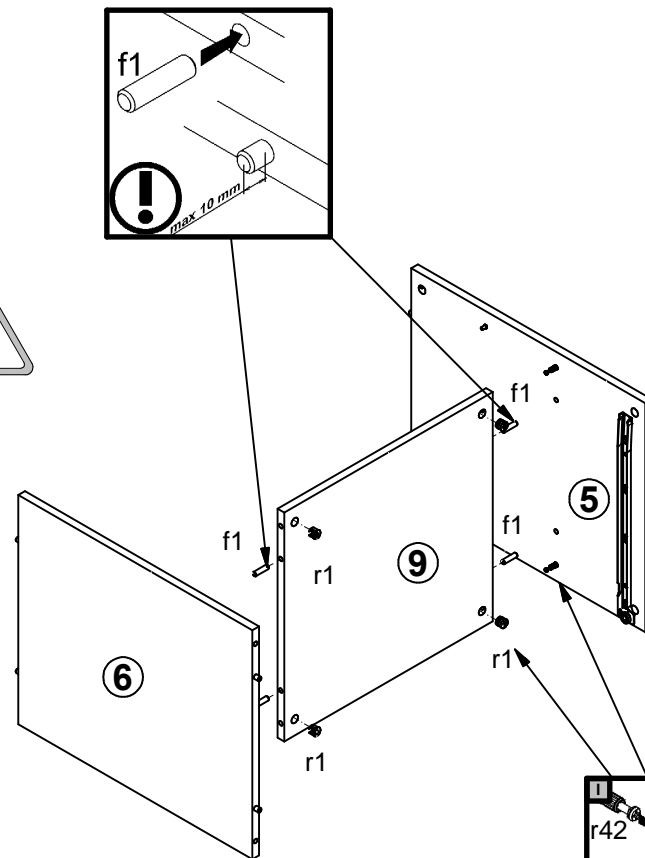
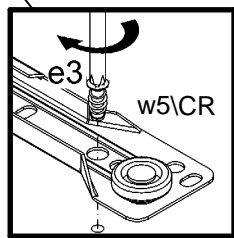
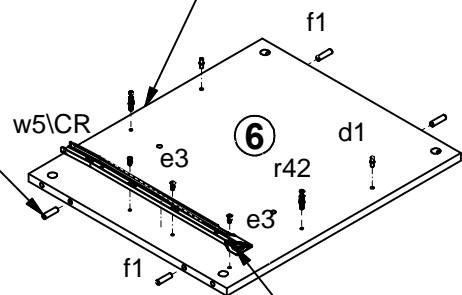
A	B	C (mm)		D
1	S331-003	520	474	2/2
2	S331-004	520	474	2/2
3	S331-005	474	203	2/2
4	S331-103	526	462	1/2
5	S331-105	526	446	1/2
6	S331-106	526	446	1/2
7	S331-203	1430	483	1/2
8	S331-204	1430	500	1/2
9	S331-303	469	446	1/2
10	S331-304	468	445	1/2
11	S331-903	536	462	1/2
12	S331-904	210	485	1/2
13	S331-905	442	405	1/2
14	ZS3-5535	420	120	1/2
15	ZS4-503	400	120	1/2
16	ZS4-504	400	120	1/2



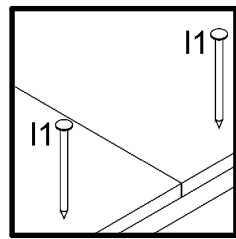
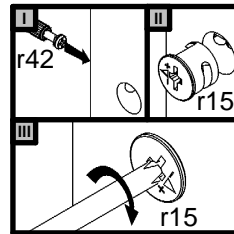
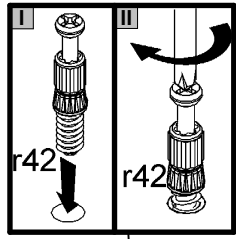
1 



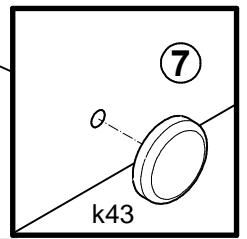
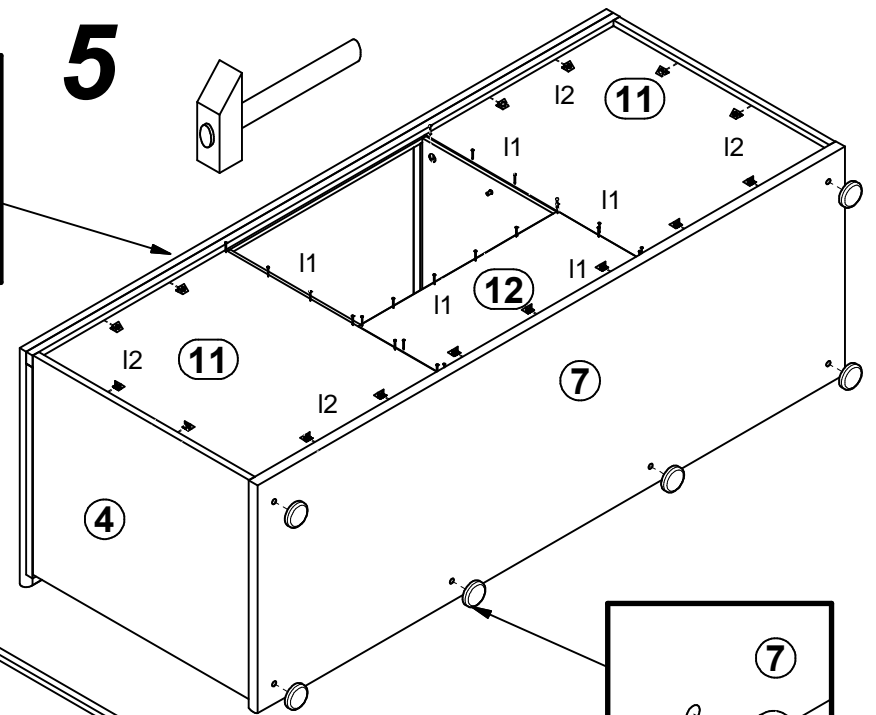
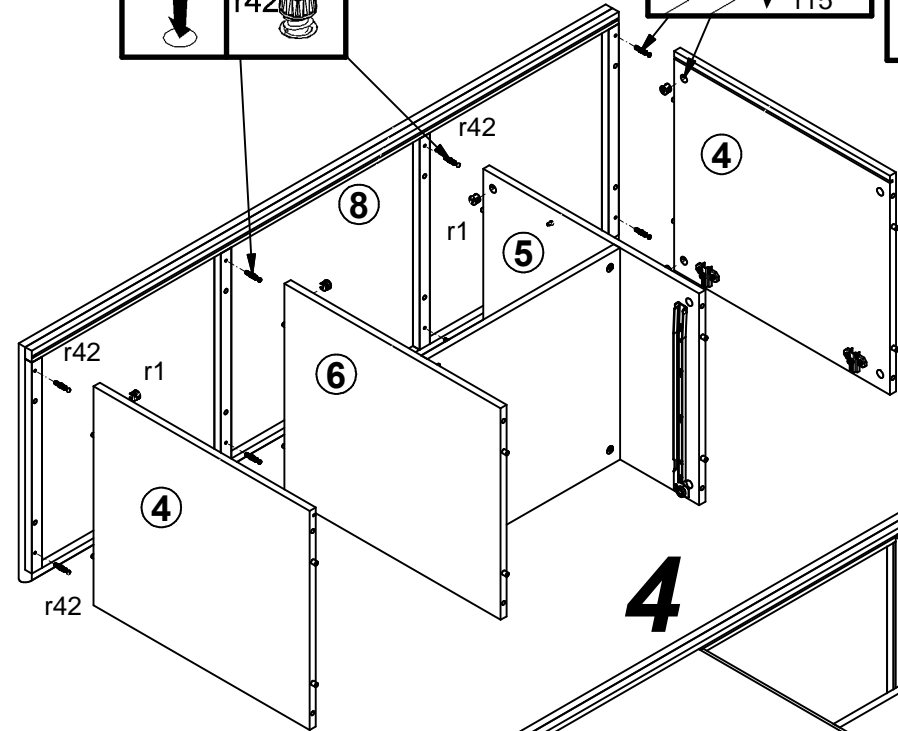
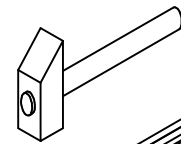
2 



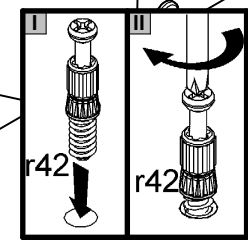
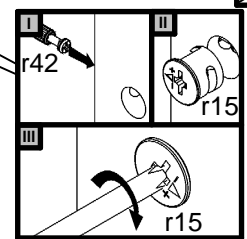
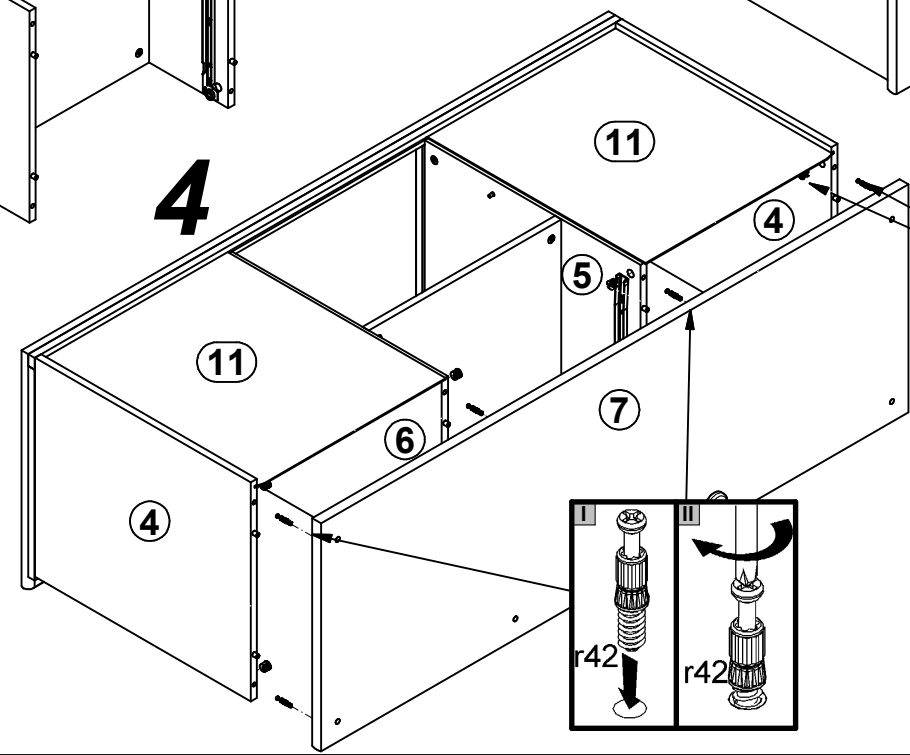
3



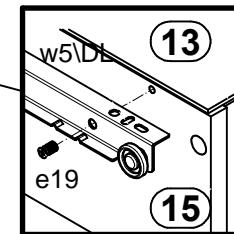
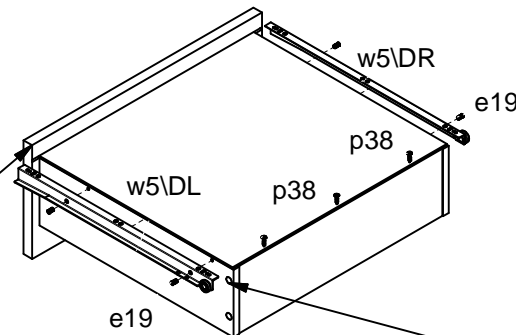
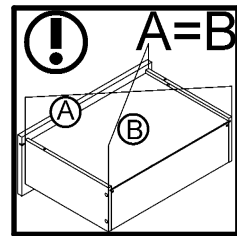
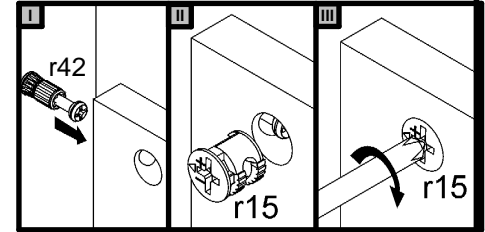
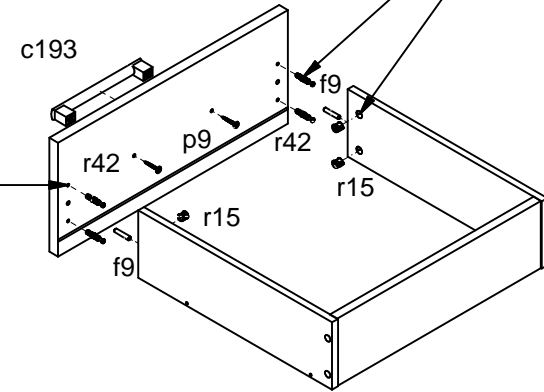
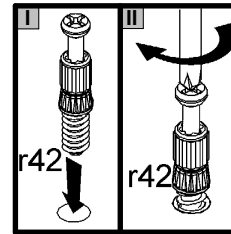
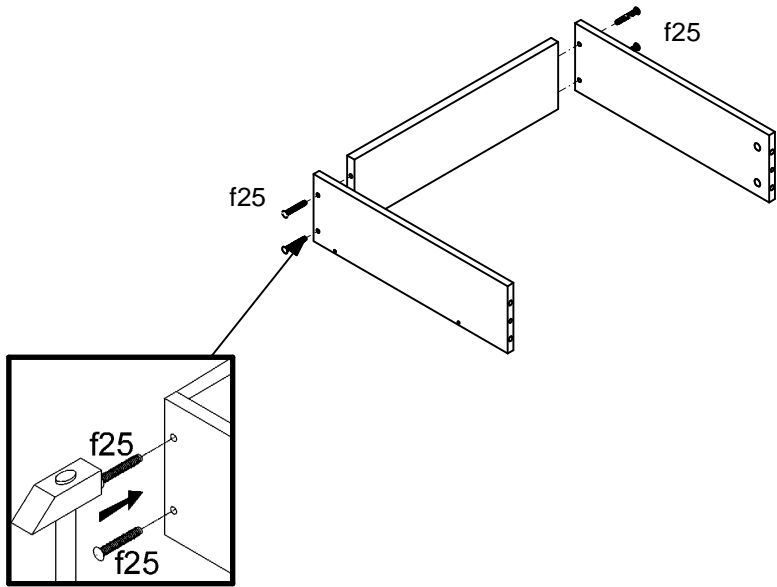
5



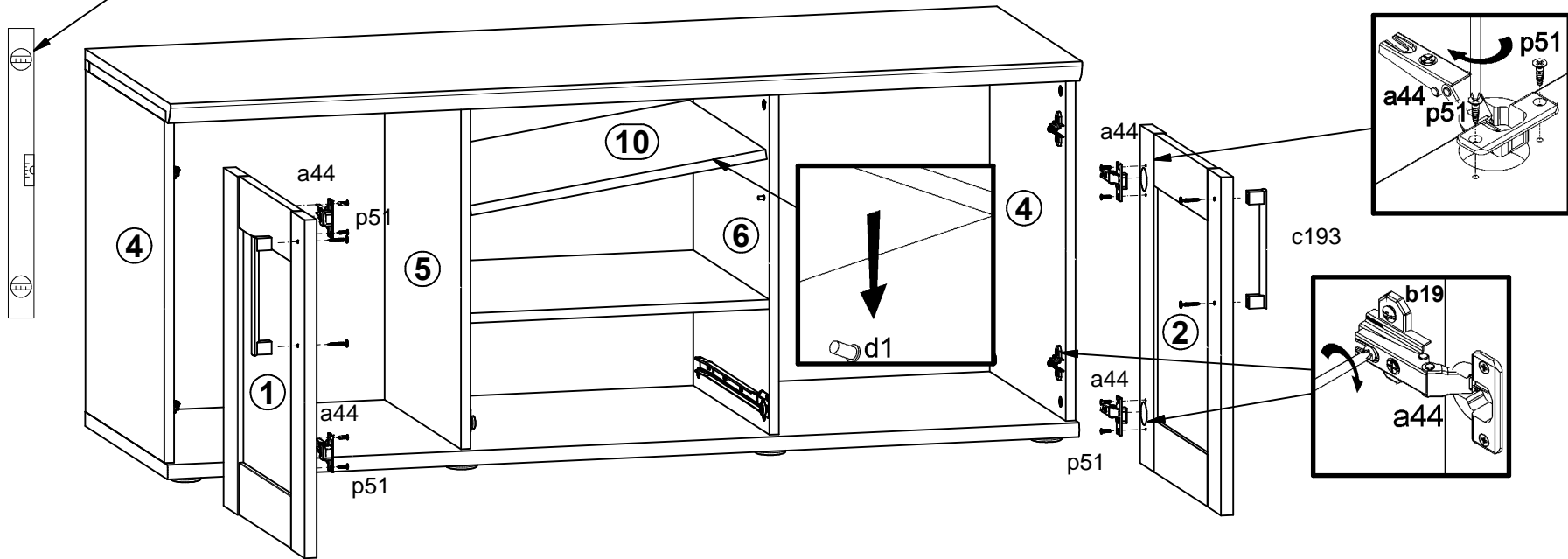
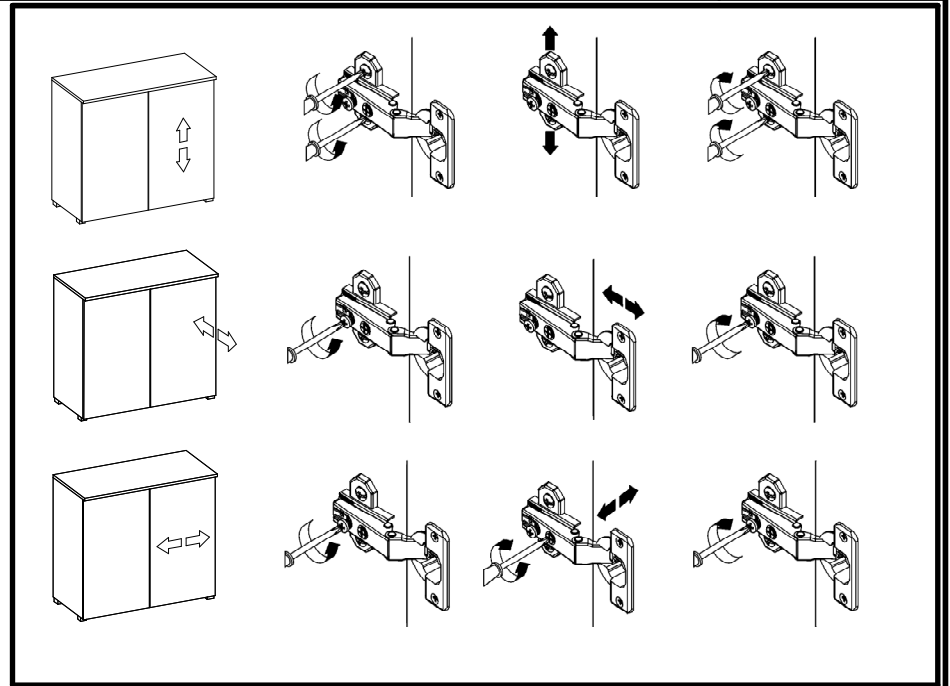
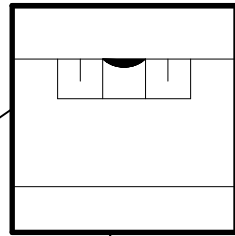
4

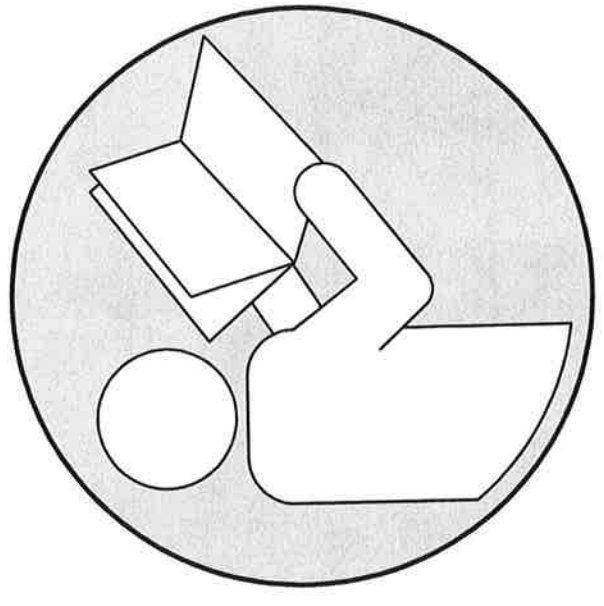
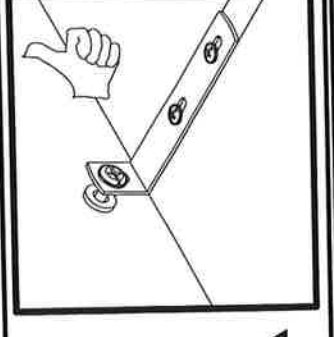
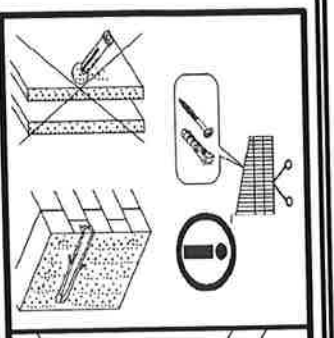
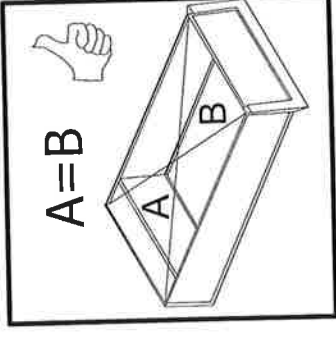
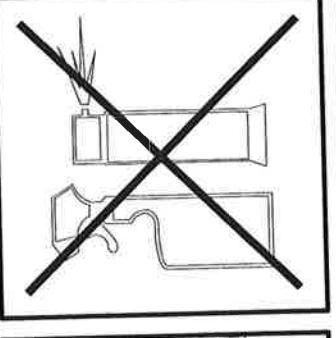
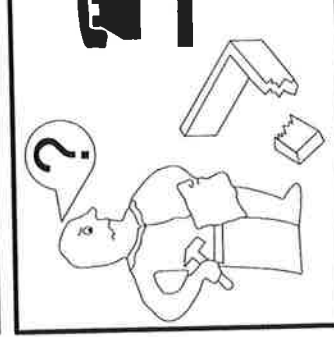
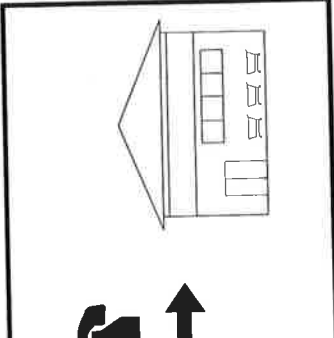
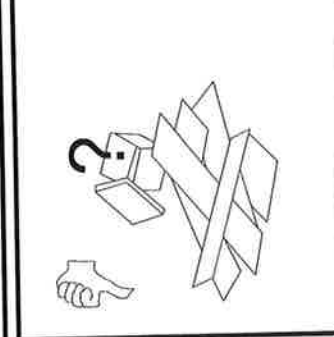
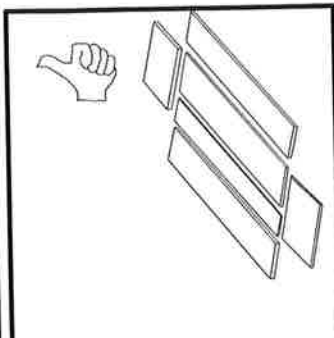
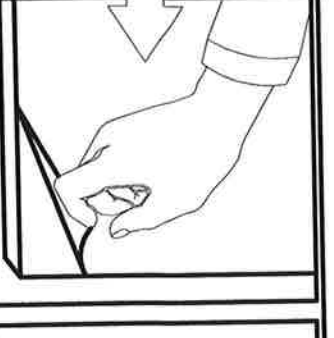
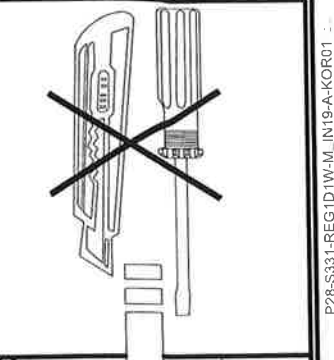
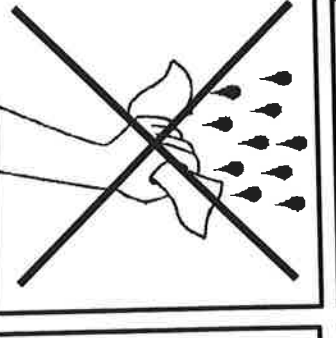
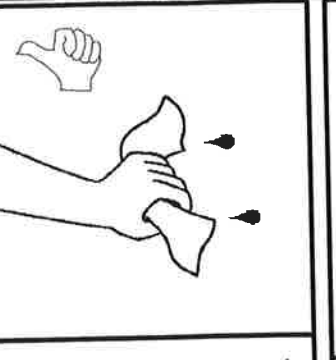
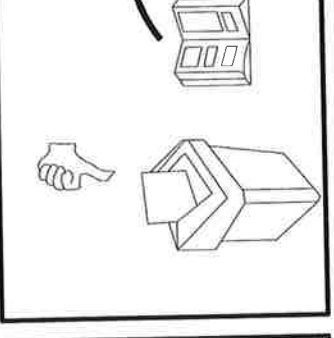
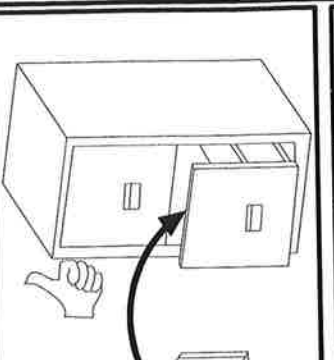
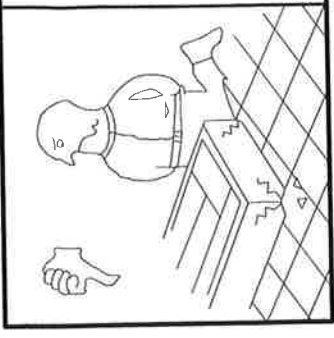
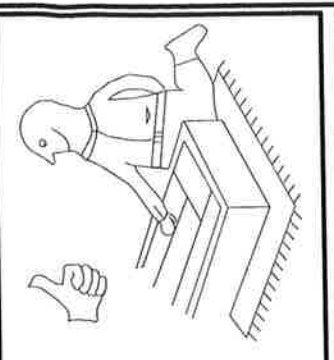


5

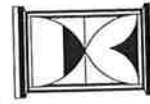
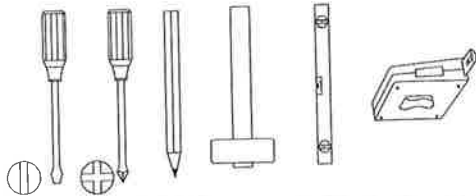
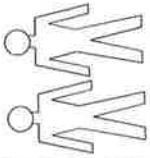


6

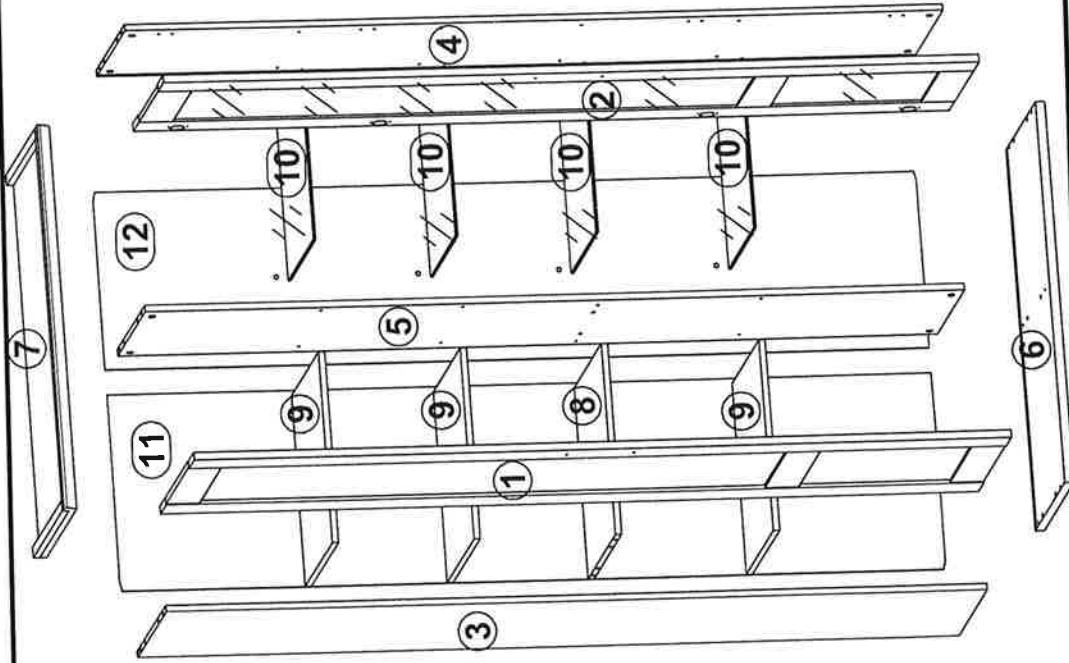
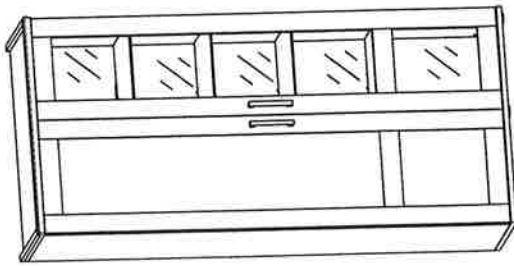




A S331-REG1D1W

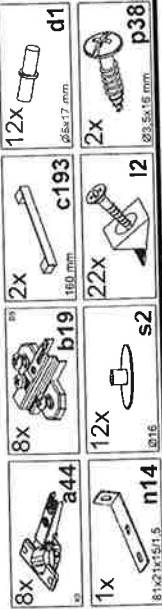


45 min

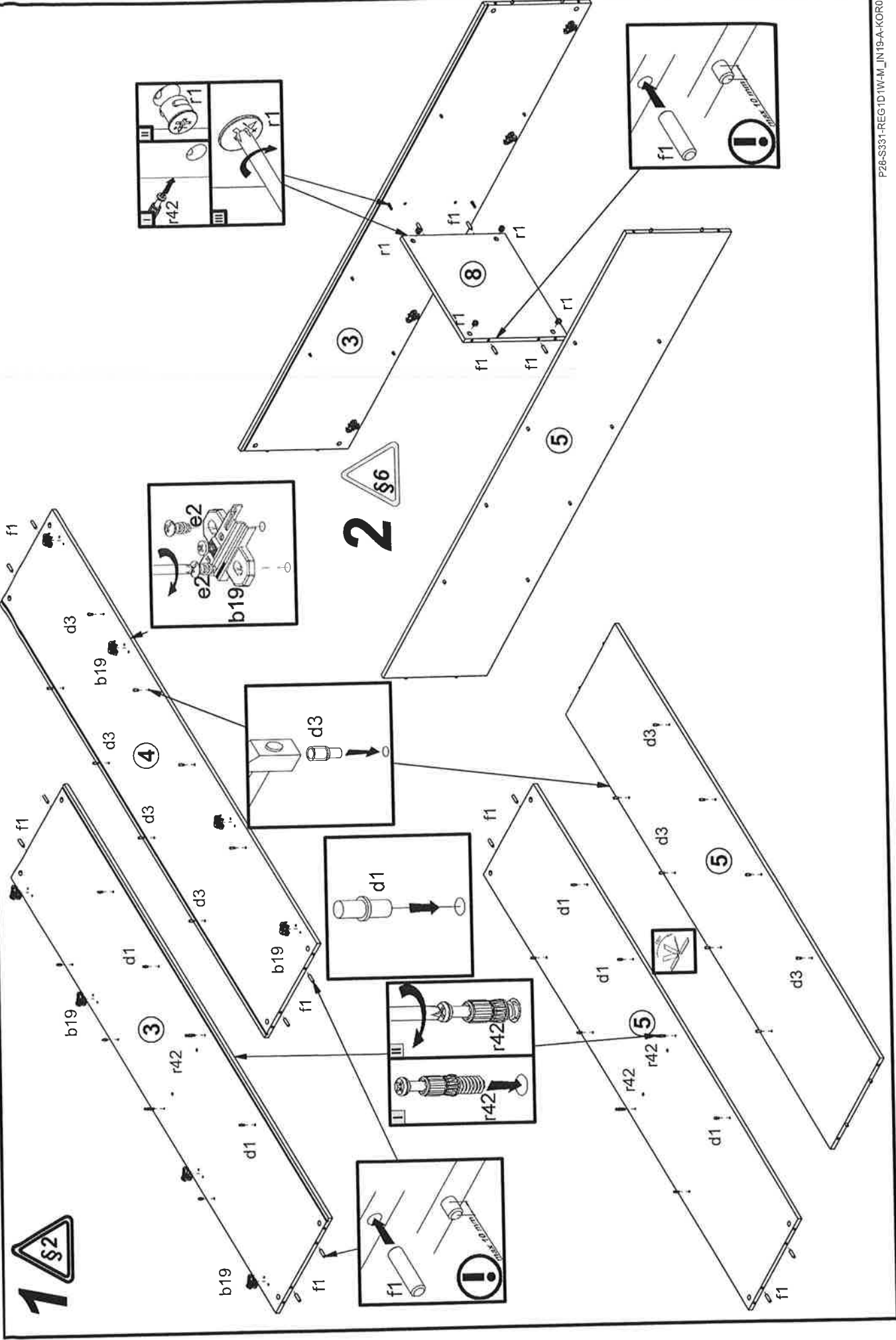


A	B	C (mm)		D
1	S331-006	1940	486	3/3
2	S331-007	1940	436	3/3
3	S331-107	1946	412	1/3
4	S331-108	1946	412	1/3
5	S331-109	1946	396	1/3
6	S331-205	930	433	2/3
7	S331-206	930	450	2/3
8	S331-305	467	396	2/3
9	S331-306	466	390	2/3
10	S331-501	415	366	2/3
11	S331-906	1956	480	1/3
12	S331-907	1956	429	1/3

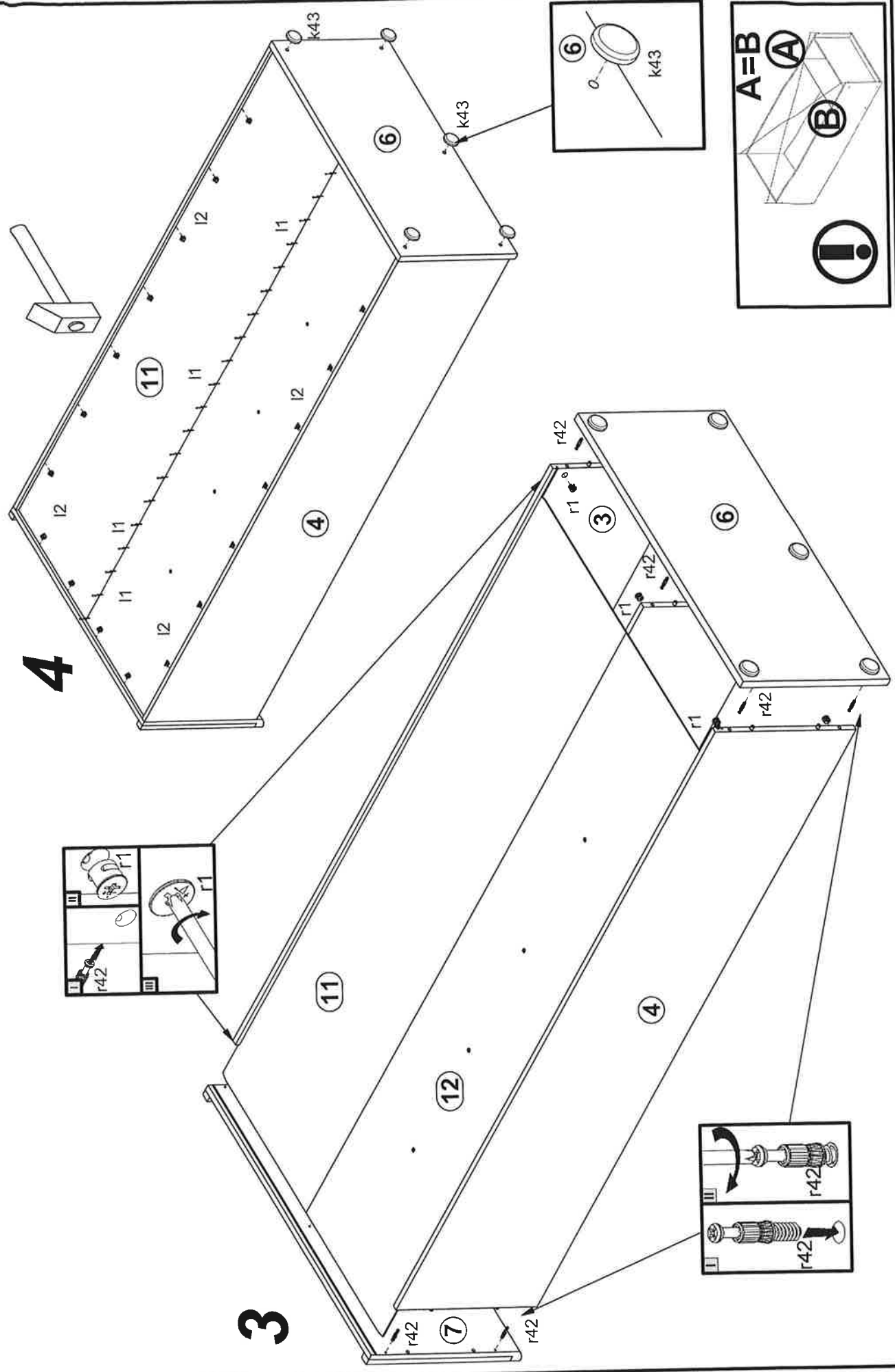
cm 0 1 2 3 4 5 6 7 8 9 10



S331-REG1D1W

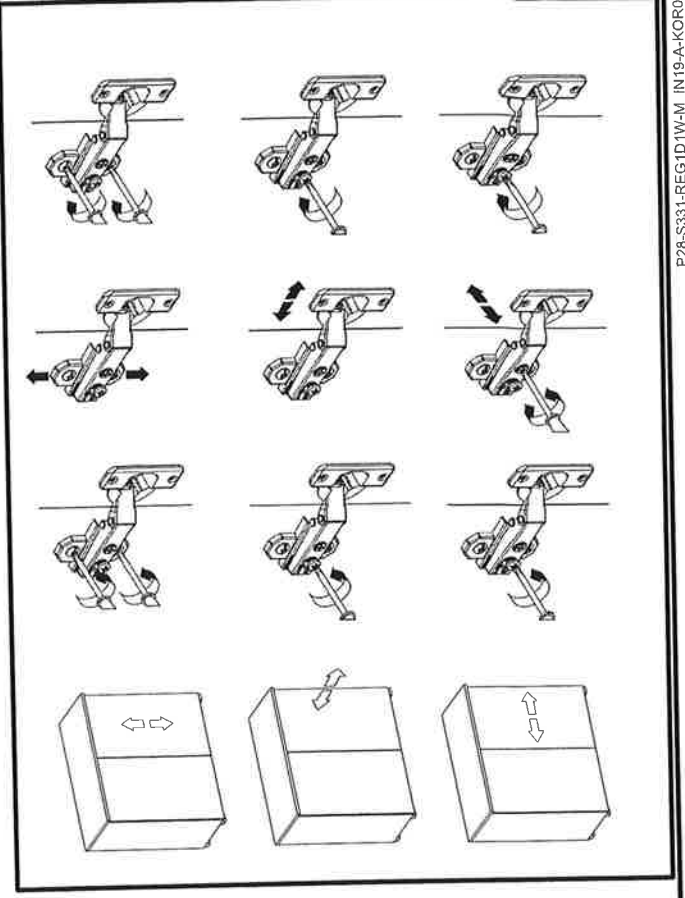
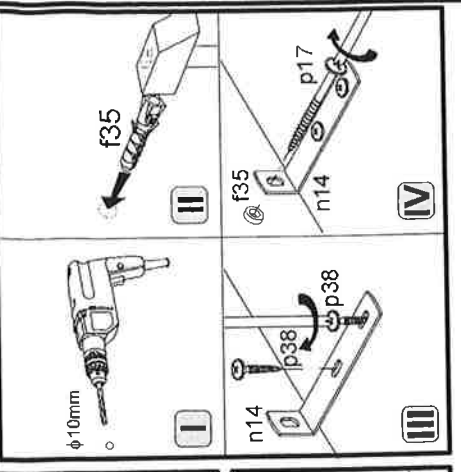
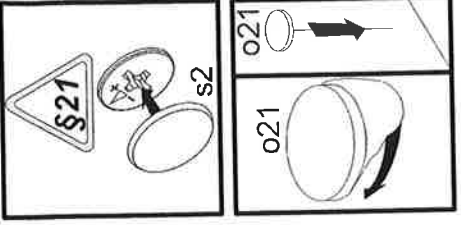
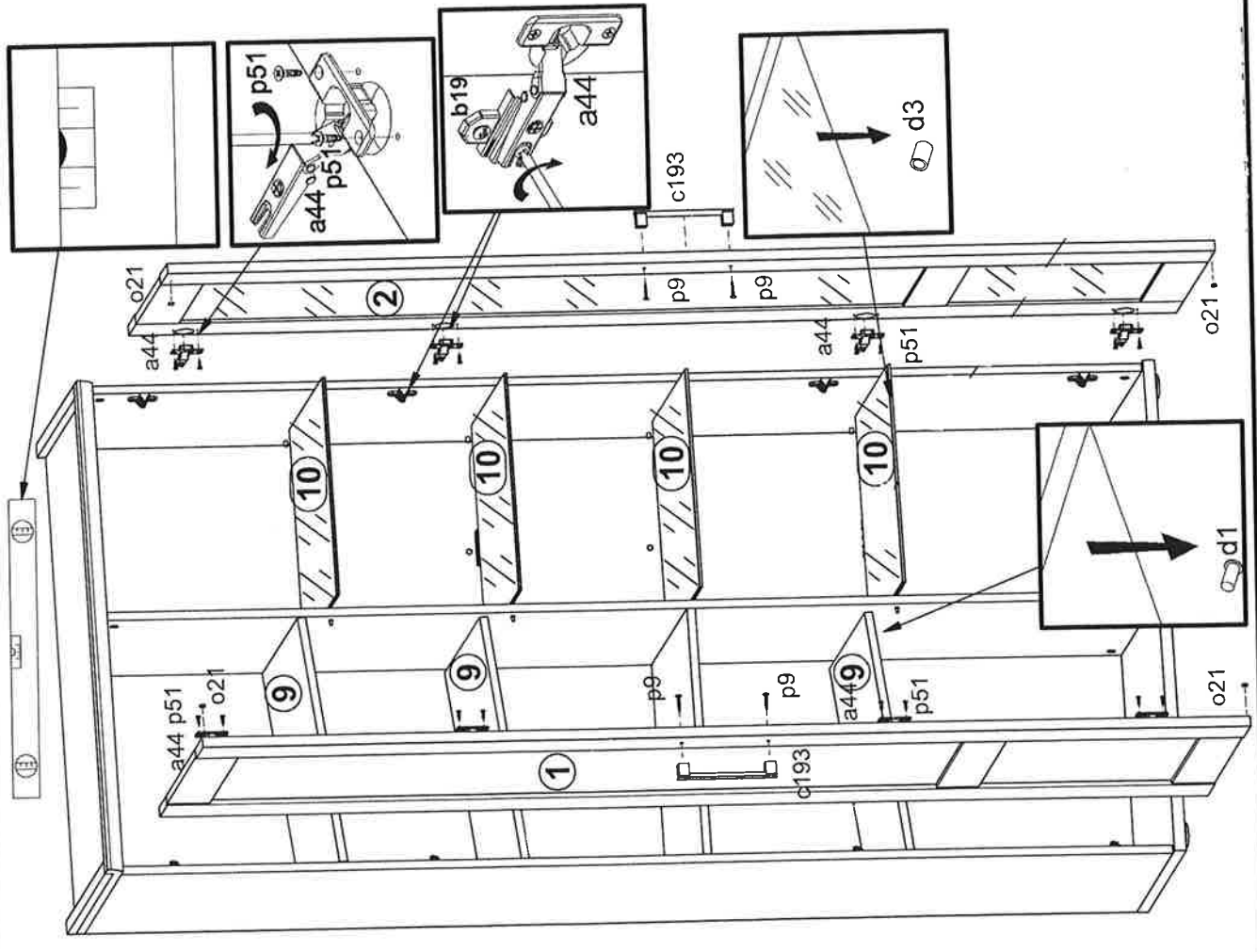


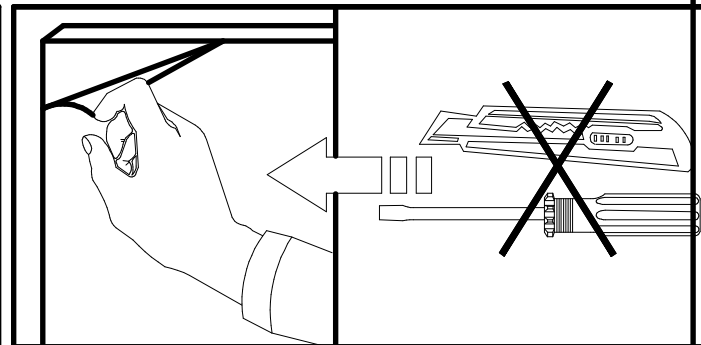
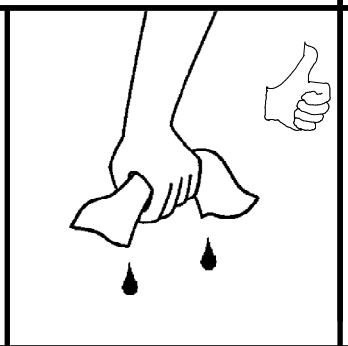
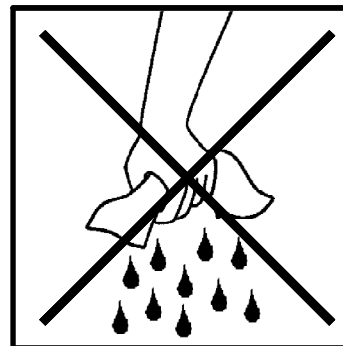
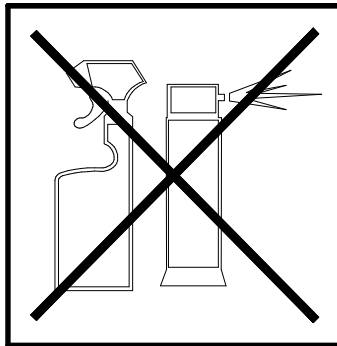
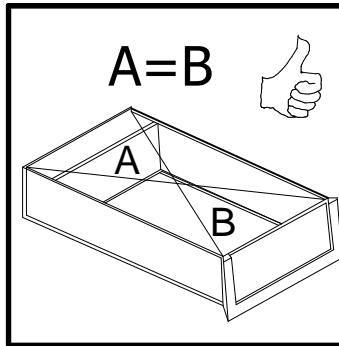
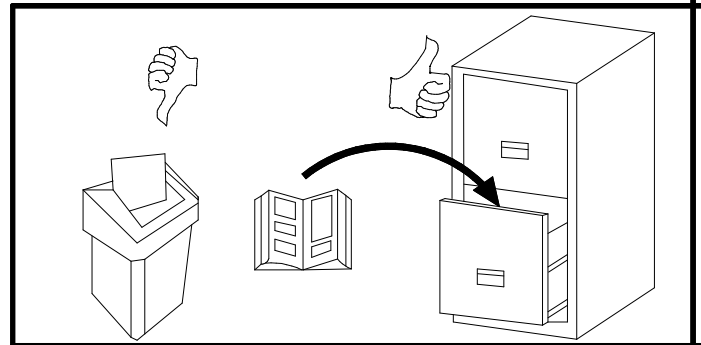
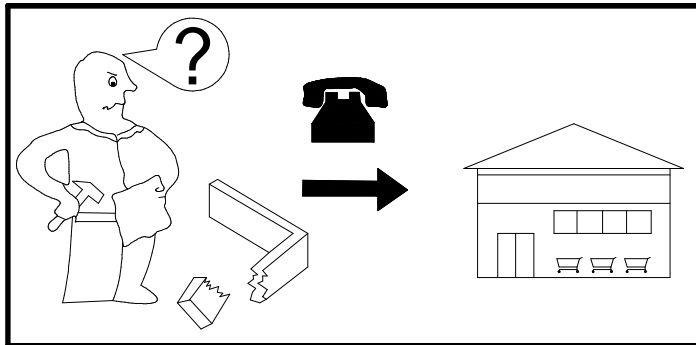
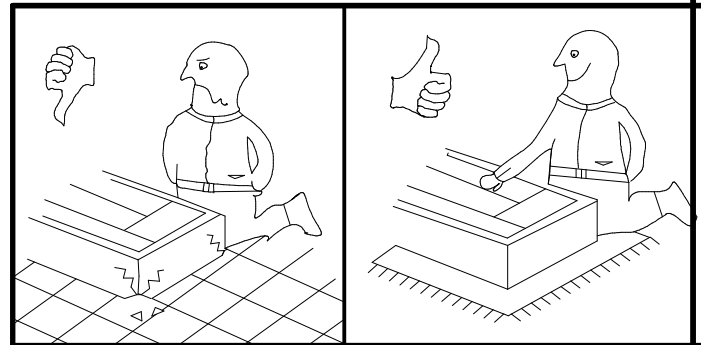
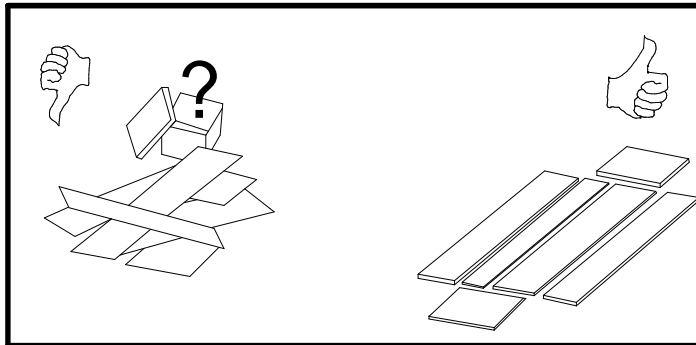
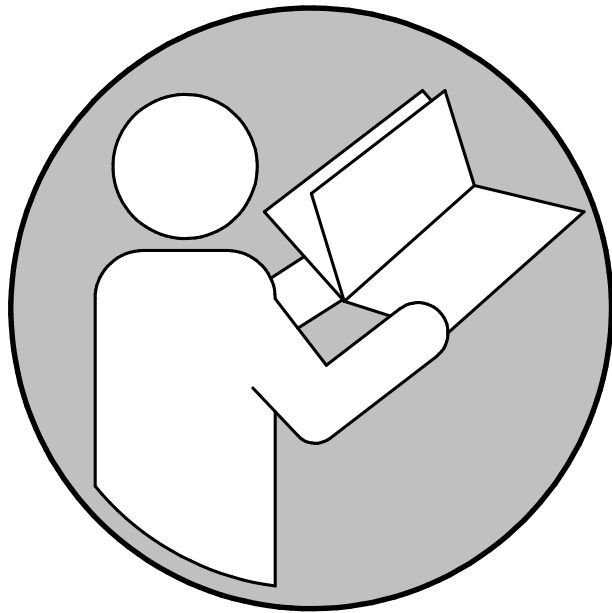
S331-REG1D1W

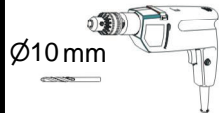
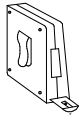
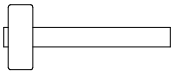
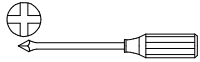
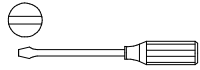
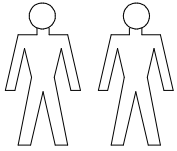


S331-REG1D1W

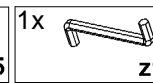
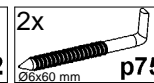
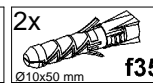
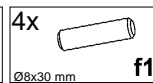
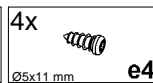
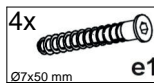
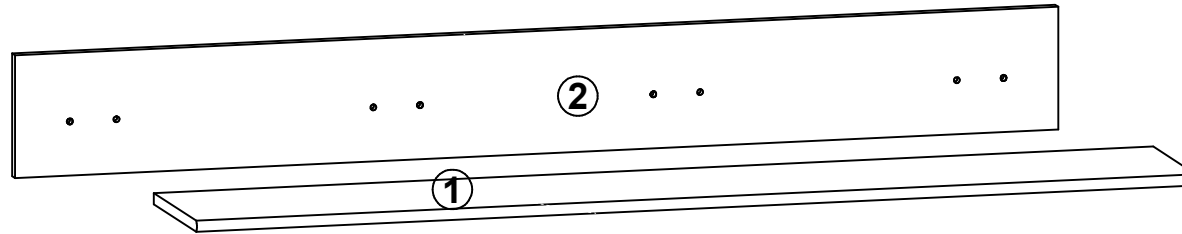
5







A	B	C (mm)		D
1	S331-307	1370	220	1/1
2	S331-401	1430	165	1/1



5

