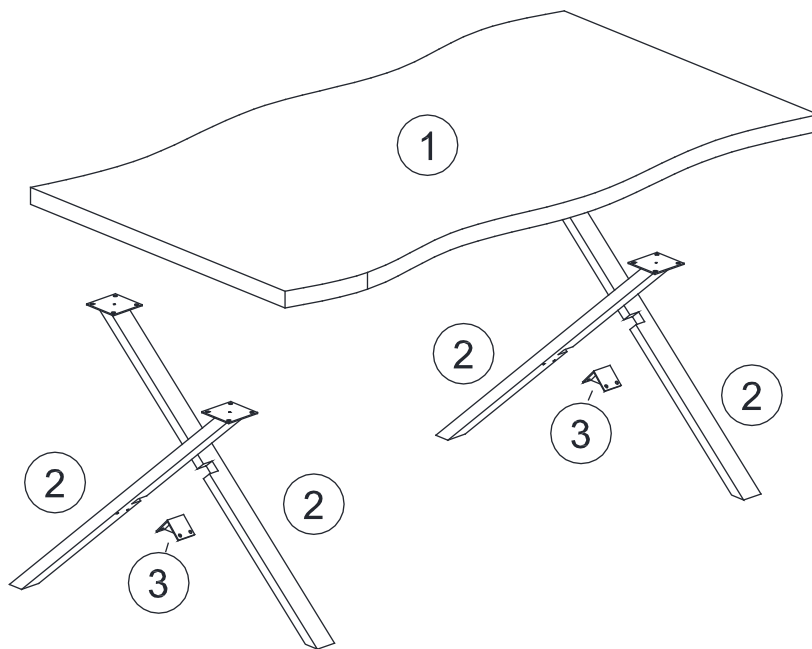
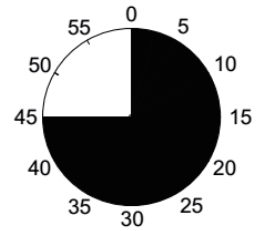
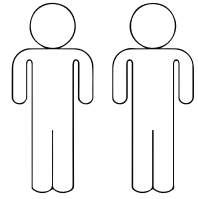
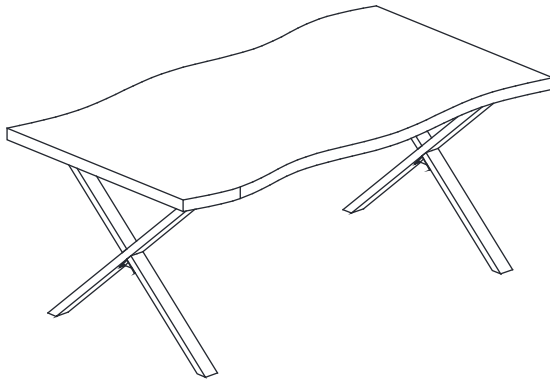


# Gerda T / Romy T



1	1x	1/2
2	4x	2/2
3	2x	2/2

2/2

**A** M8x25mm  
  
 16x

**B** φ30xM8  
  
 4x

**C** φ16xφ8x1mm  
  
 16x

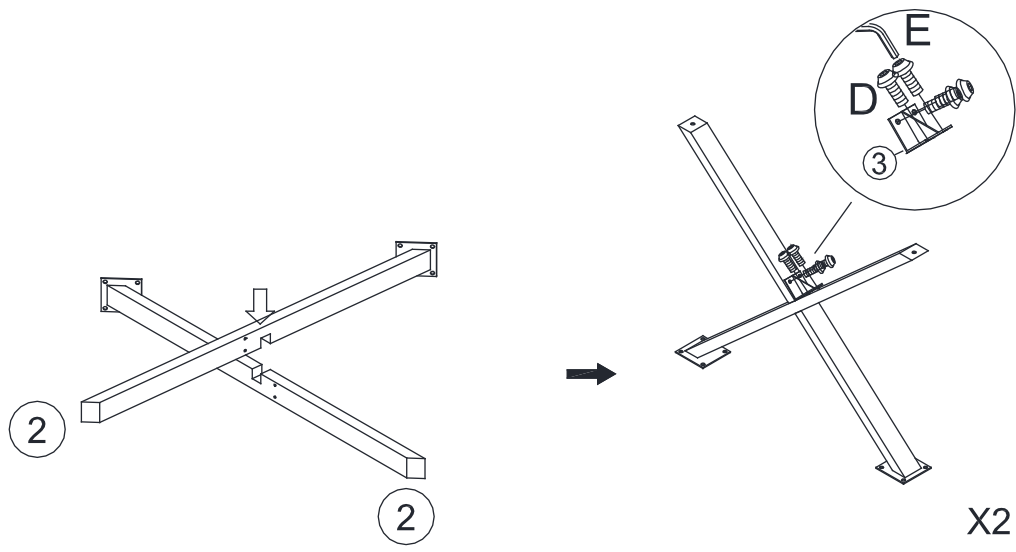
**D** M6x12mm  
  
 8x




**E** M4  
  
 1x

**F** M5  
  
 1x

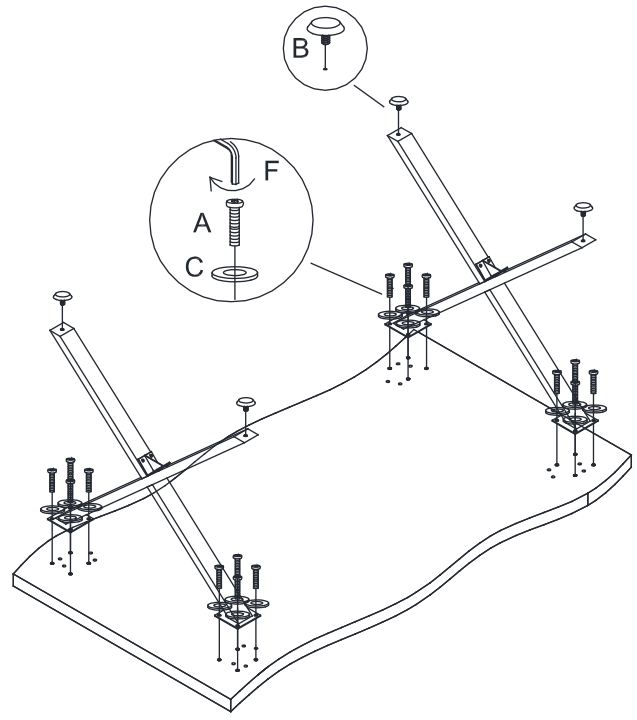
I.





1.



D	 M6X12mm 8x
E	 M4 1x
	

2.



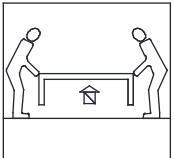
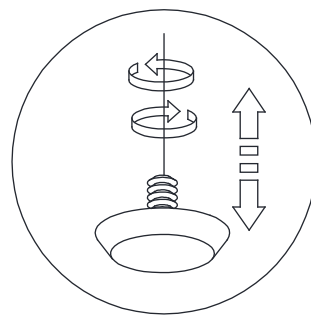
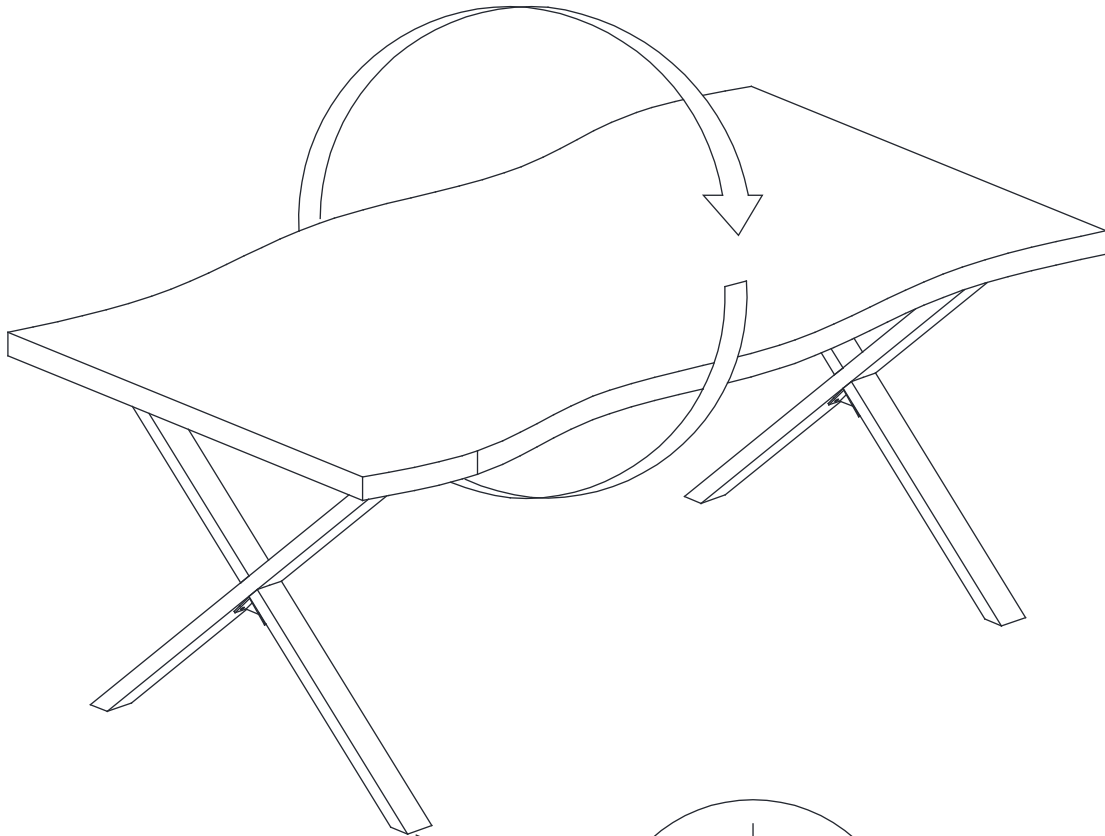
A	 M8x25mm 16x
B	 $\phi 30 \times M8$ 4x
C	 $\phi 16 \times \phi 8 \times 1 \text{mm}$ 16x
F	 M5 1x

II.

3.

E M4  
1x

F M5  
1x



LE TRI  
+ FACILE



+



Séparez les éléments avant de trier