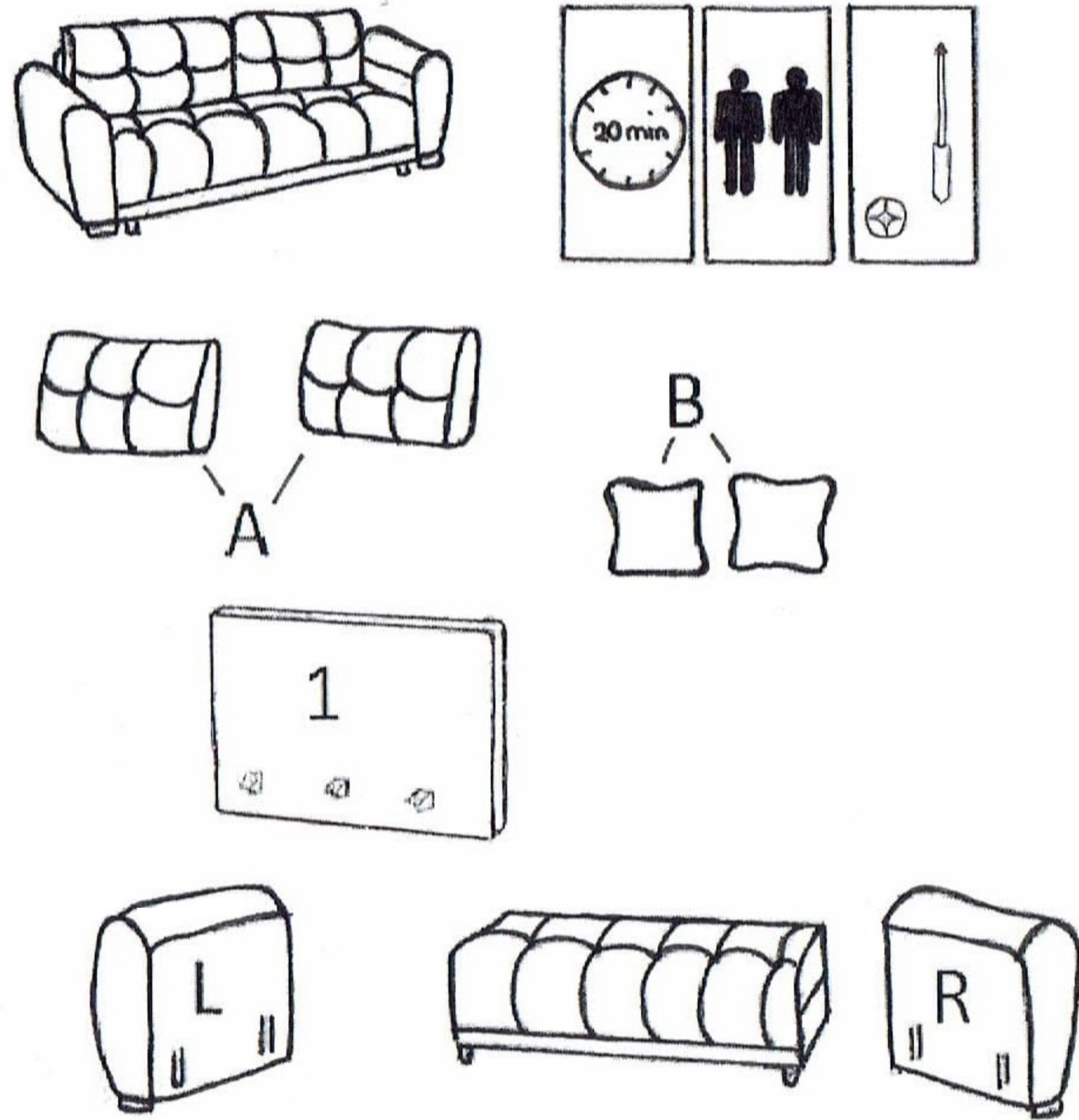
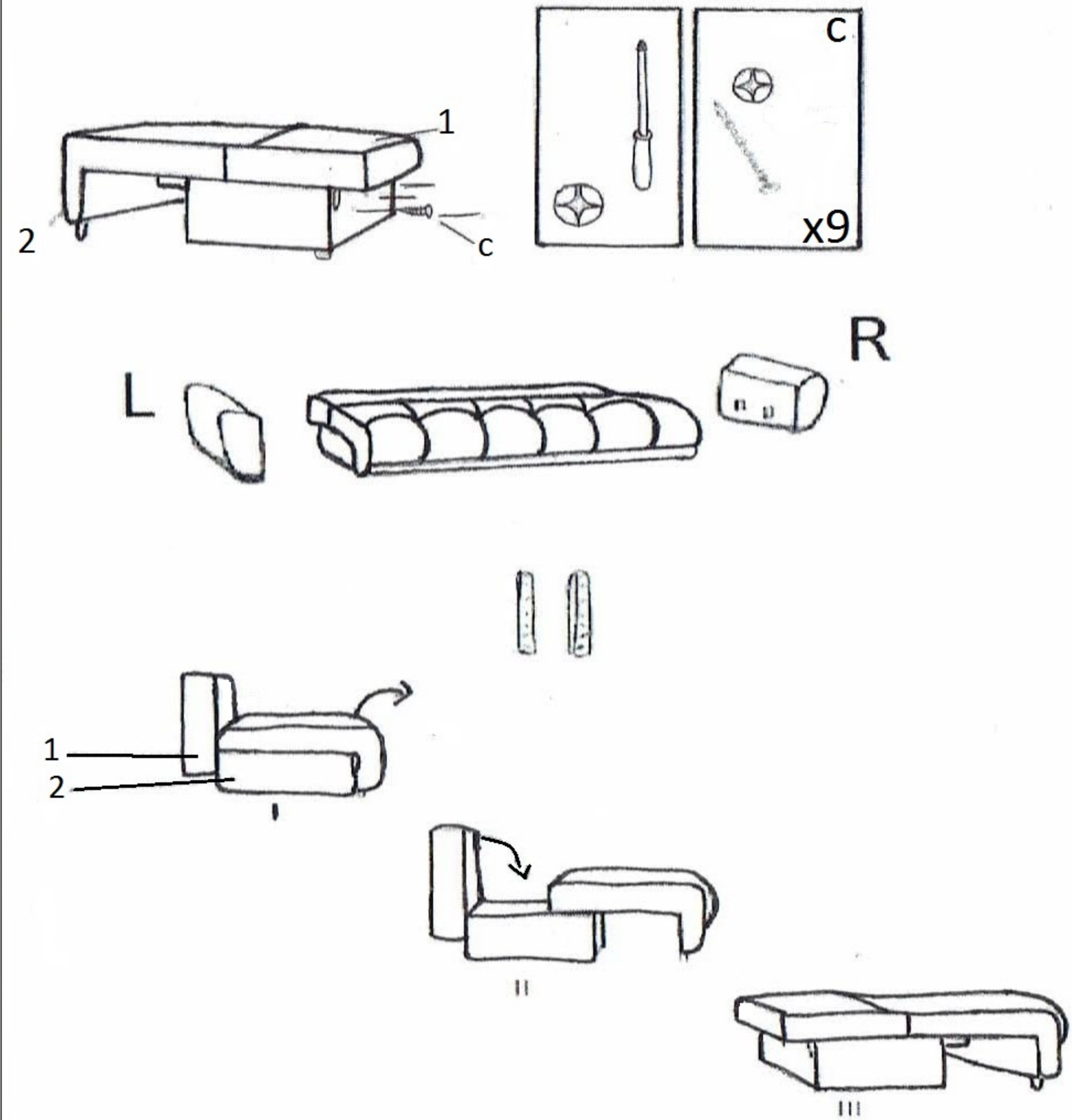


Die Elemente und die Bezeichnungen Torro



-1-

Die Montage und das Aufklappen



-2-