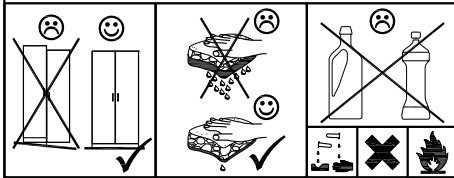
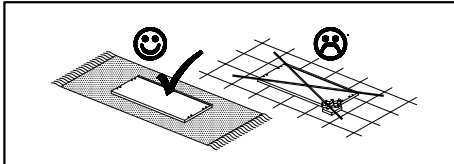


Montageanleitung

Mailand 24 Kommode 4trg. 1SK



DE - Sicherheitsvorschriften

Beachten Sie bitte unbedingt die angegebenen Aufbauvorschriften.

EN - Caution

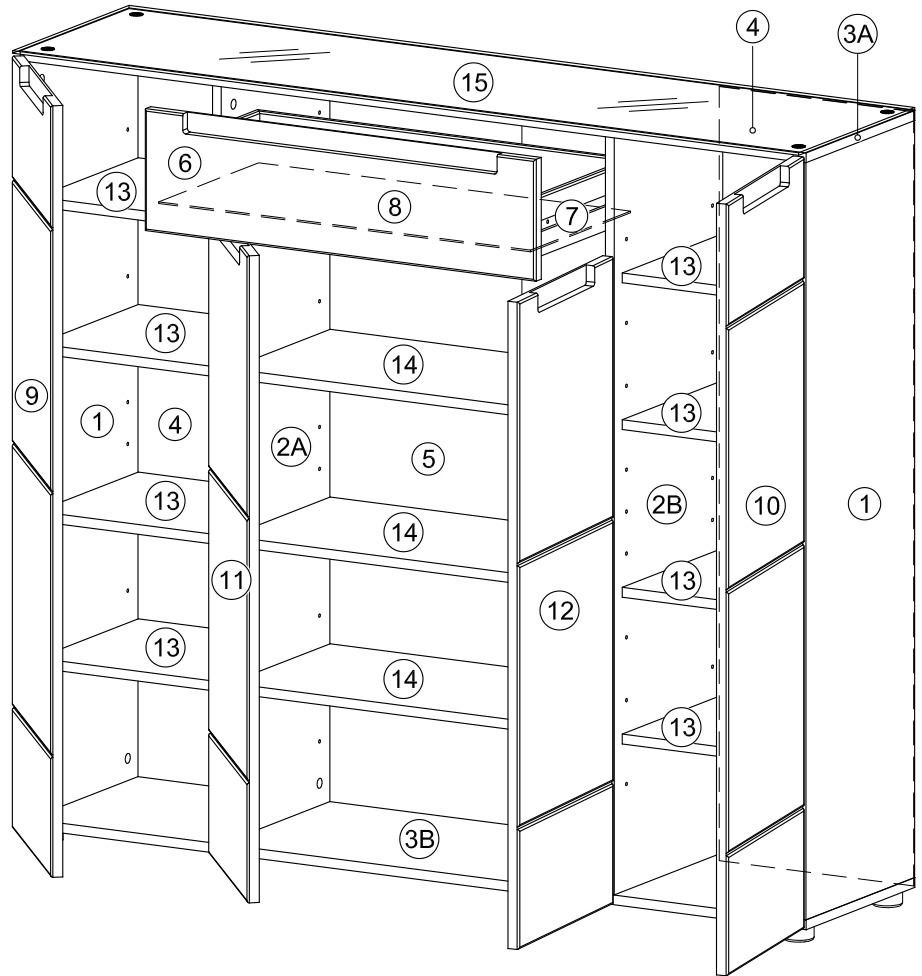
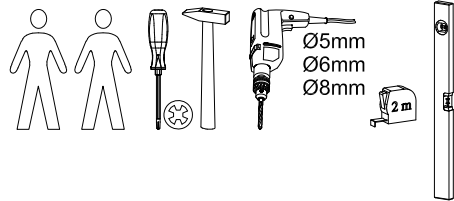
Follow carefully the assembling Instructions described in the directions.

FR - Sécurité

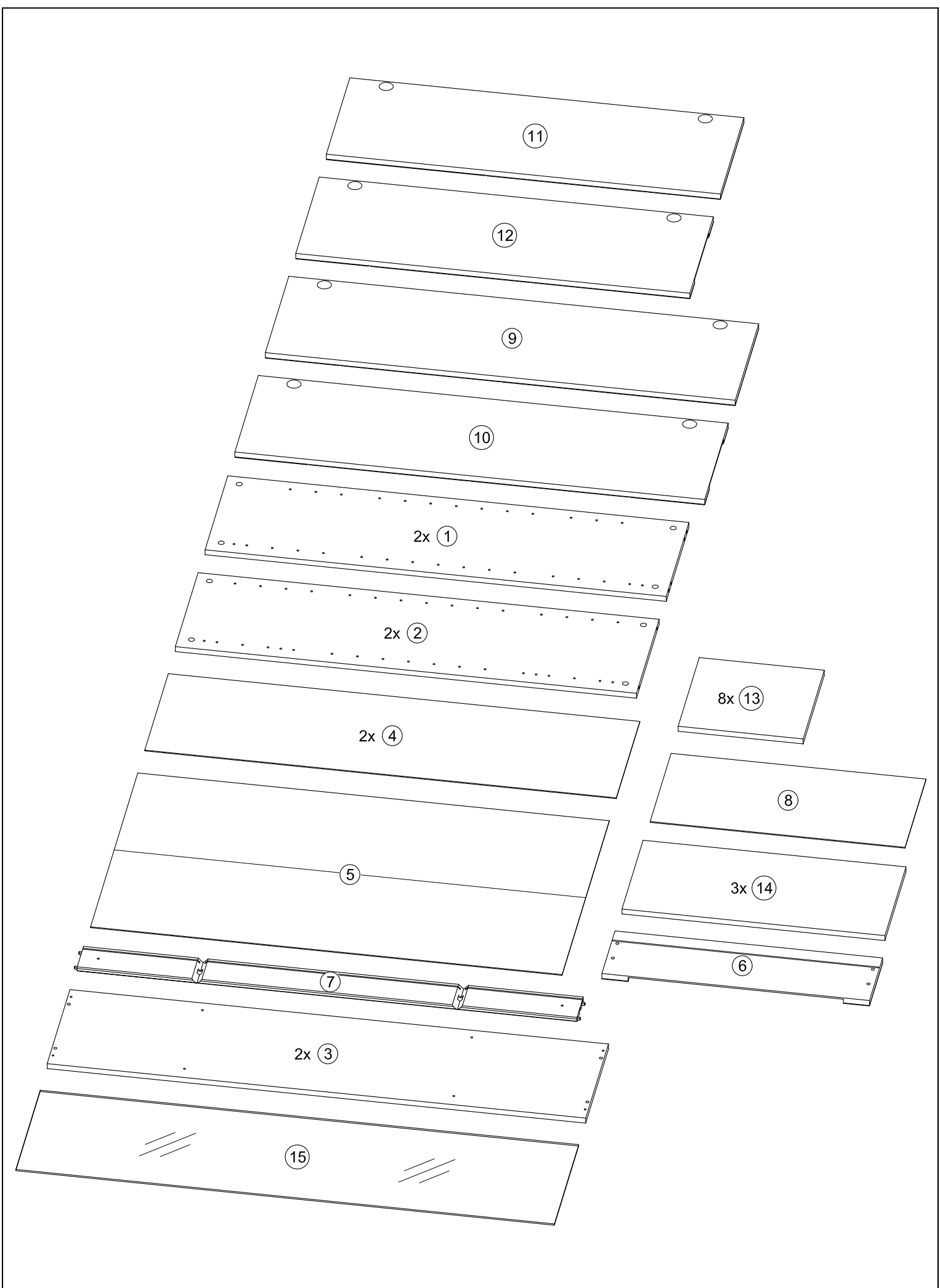
Respecter les Instructions de montage décrites dans la notice.

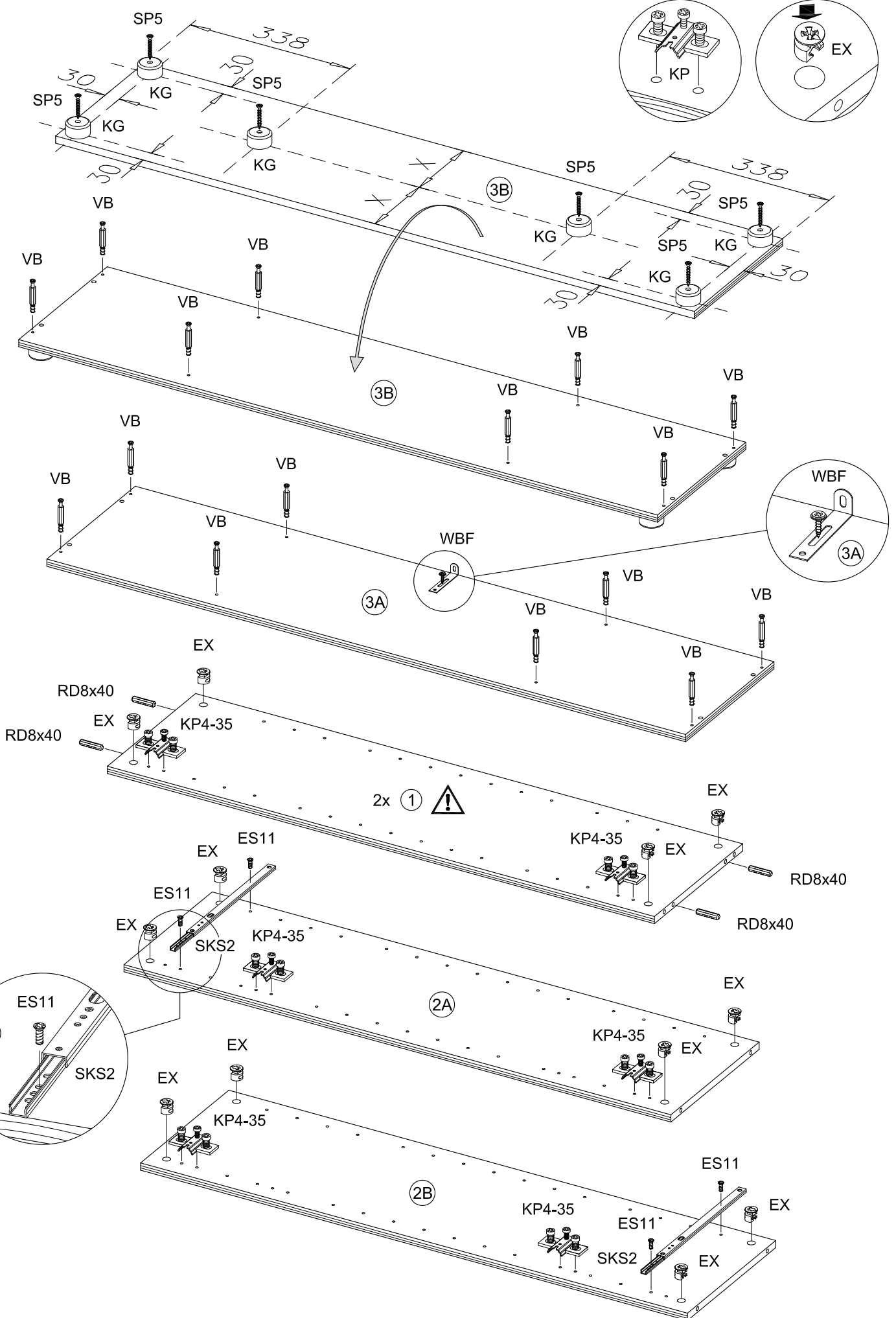
NL - Veiligheid

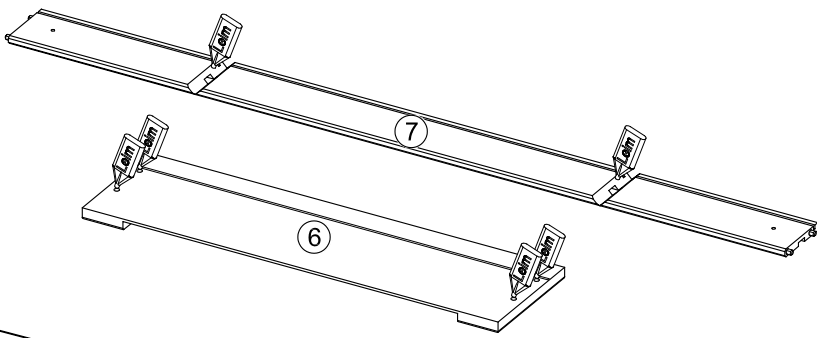
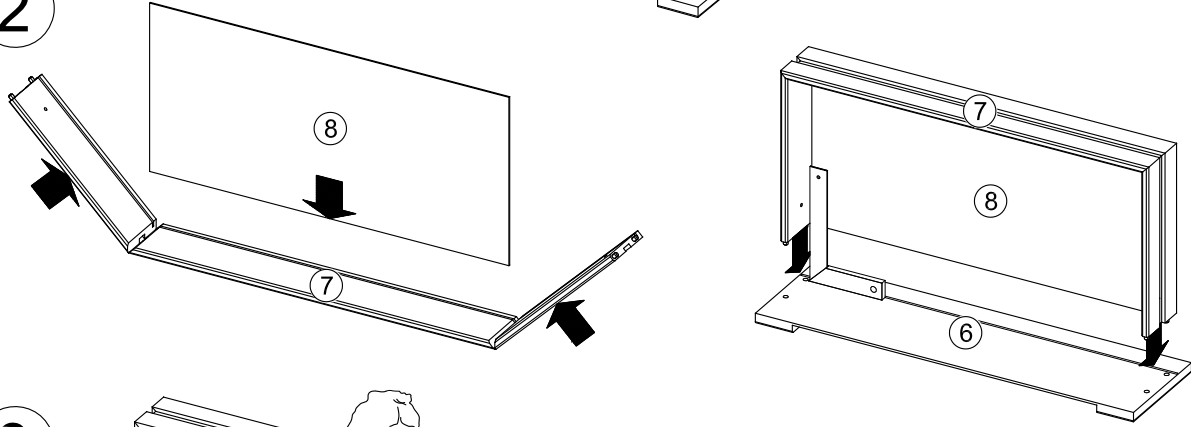
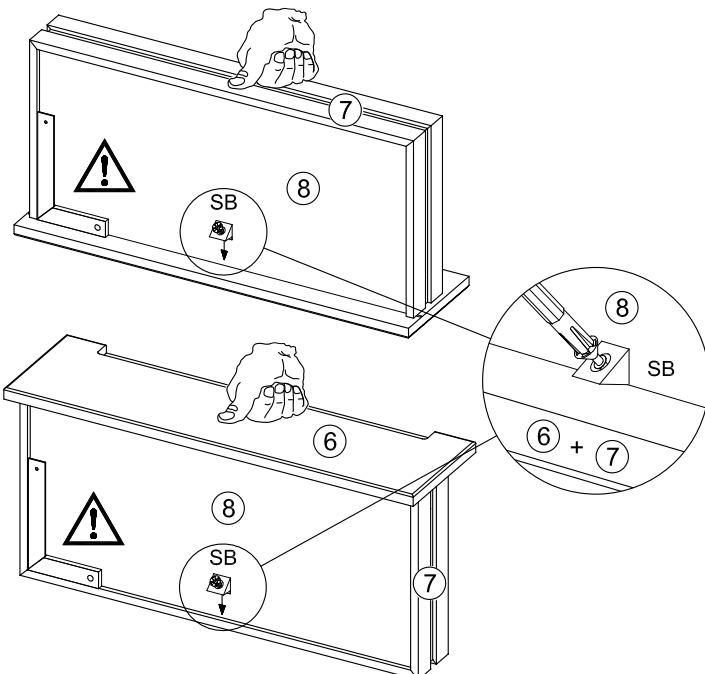
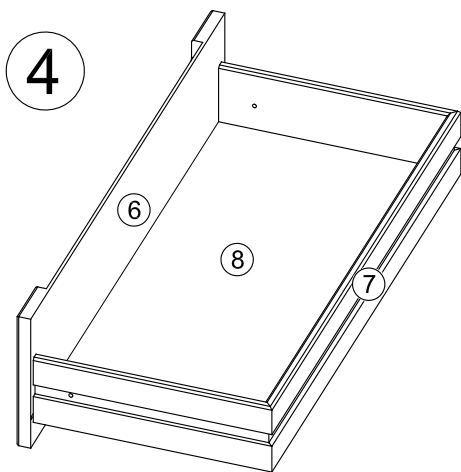
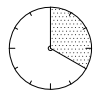
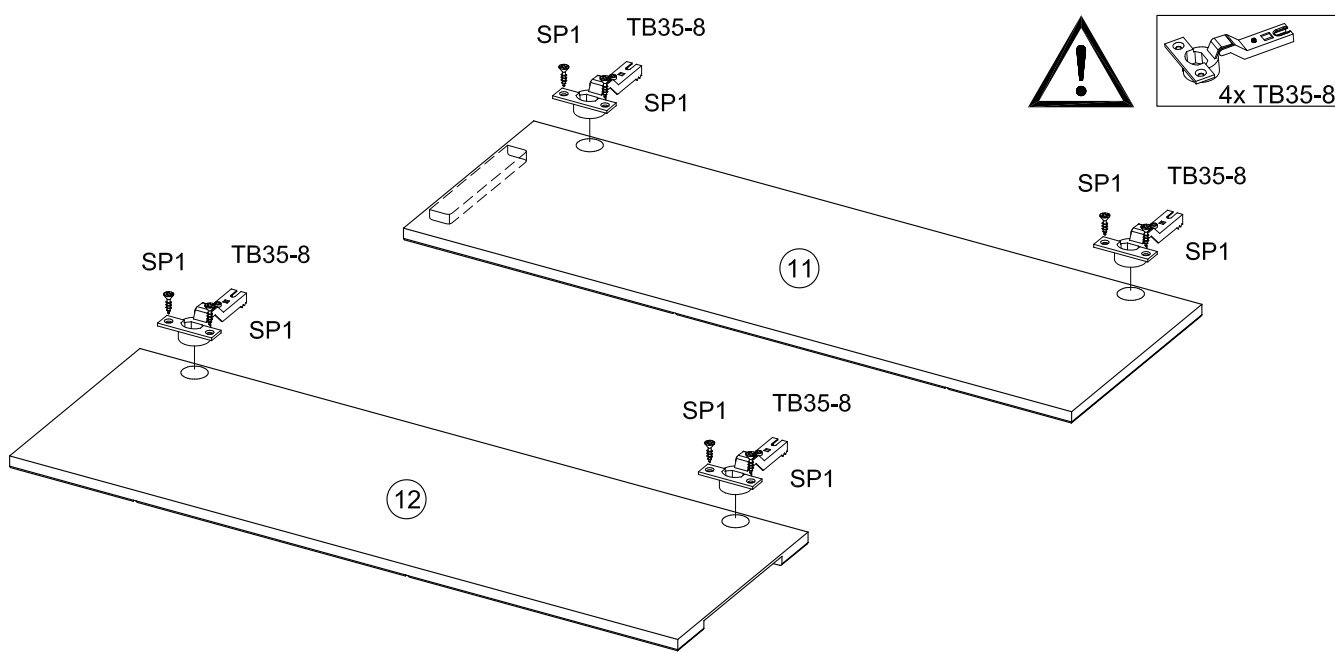
De In de Gebruiksaanwijzing beschreven Instructies respecteren.

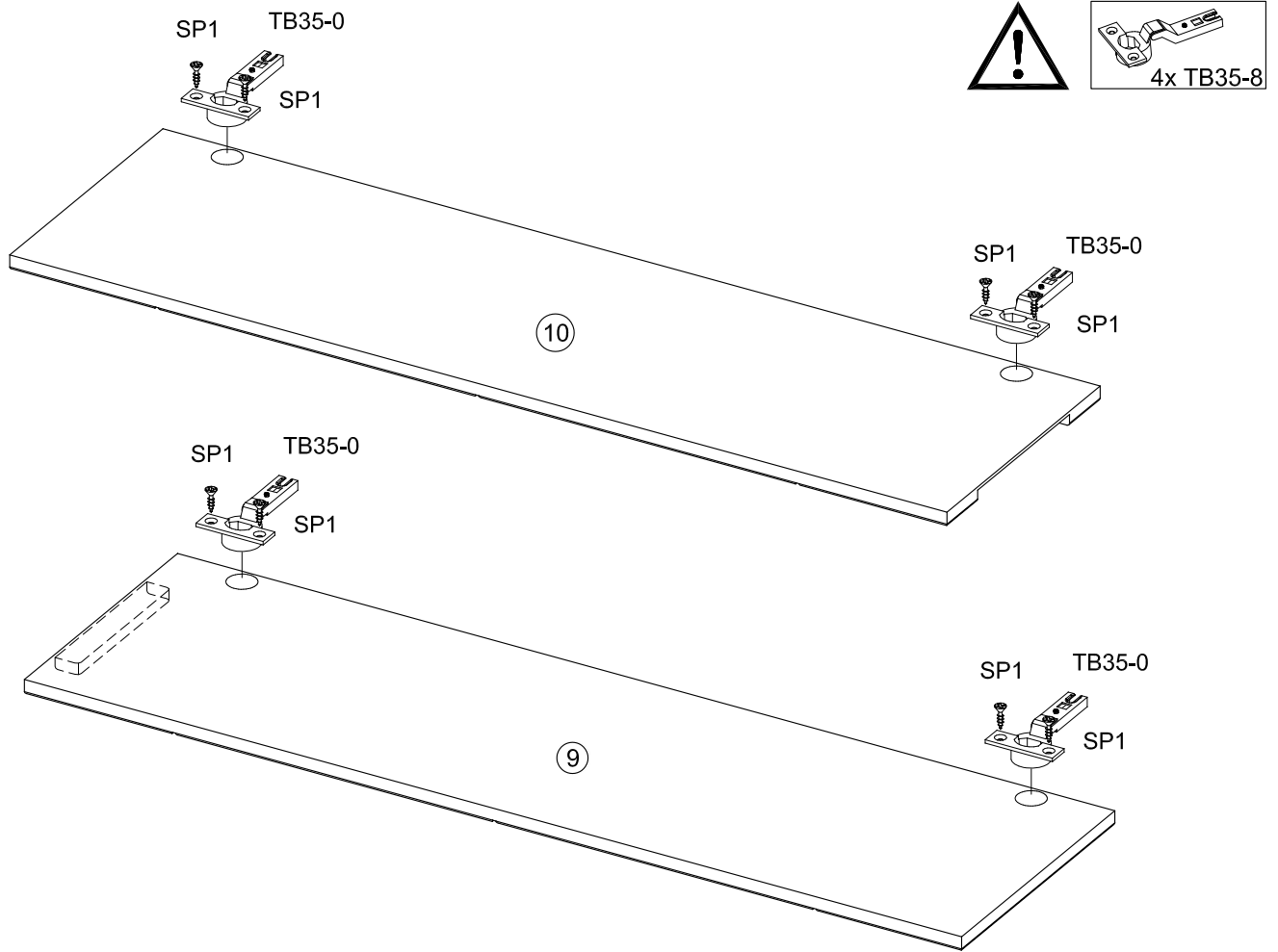
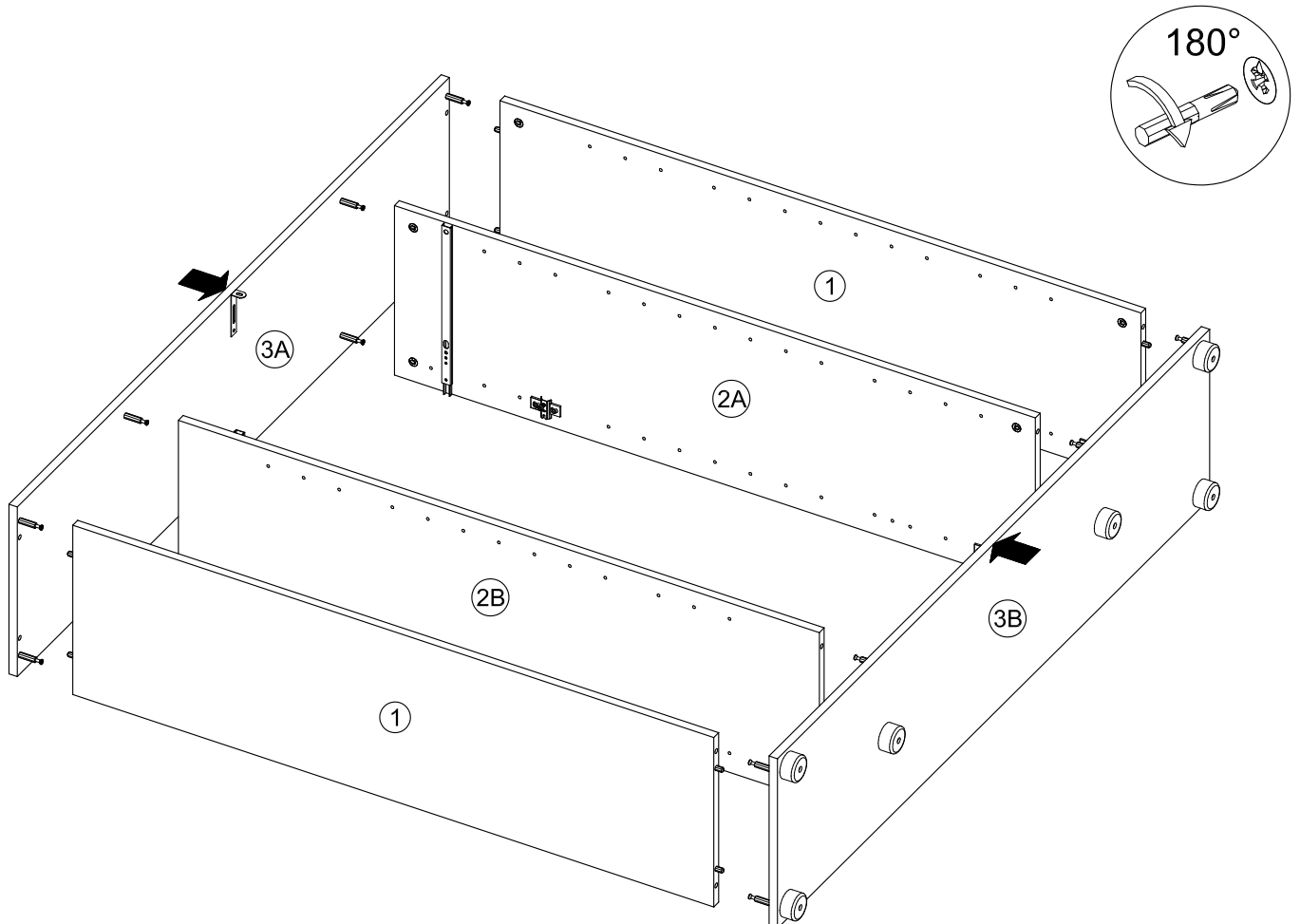


	12x ADK-EX	
		16x EX 16x VB
		2x SB 8x40
		4x TB35-8 8x RD8x40
		4x TB35-0 8x KP4-35
		4x15 44x BT
		4x ES11 1x LM
		2x SKS2 2x MS9
		1x WBF 4x ASB20
		1x NH 50x NA
		6x KG 6x SP5

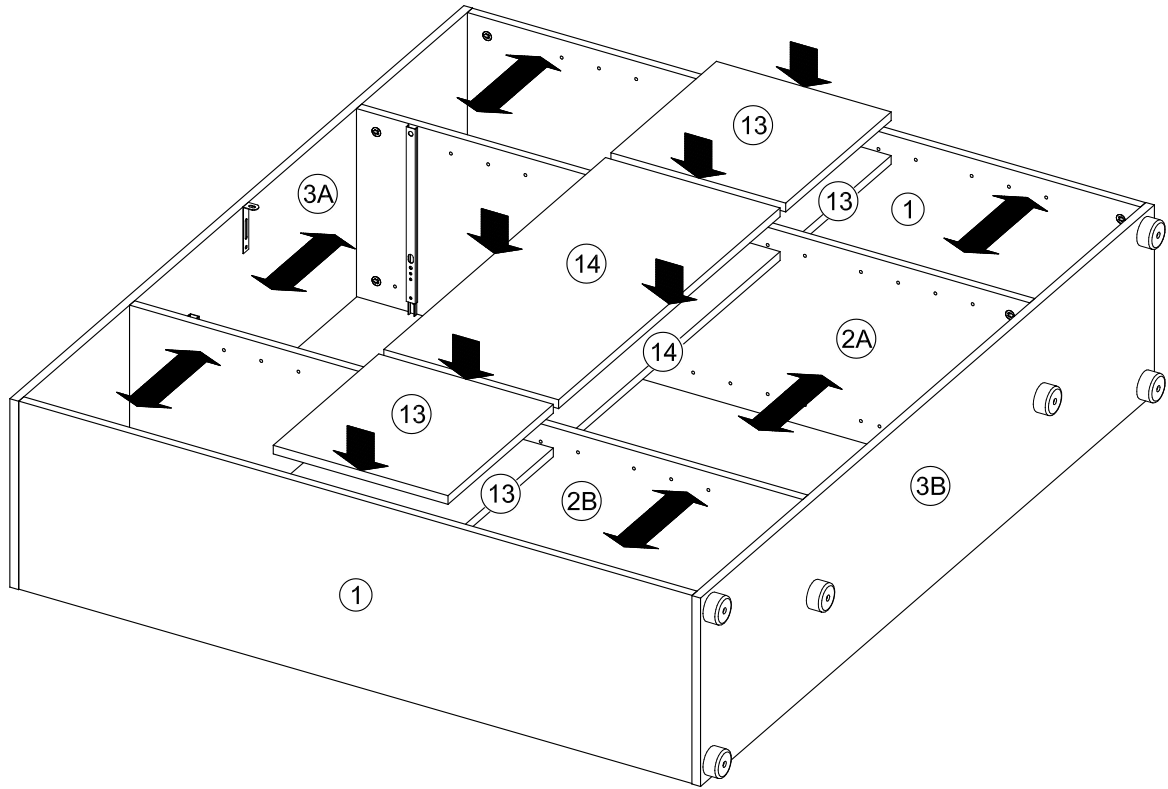


A

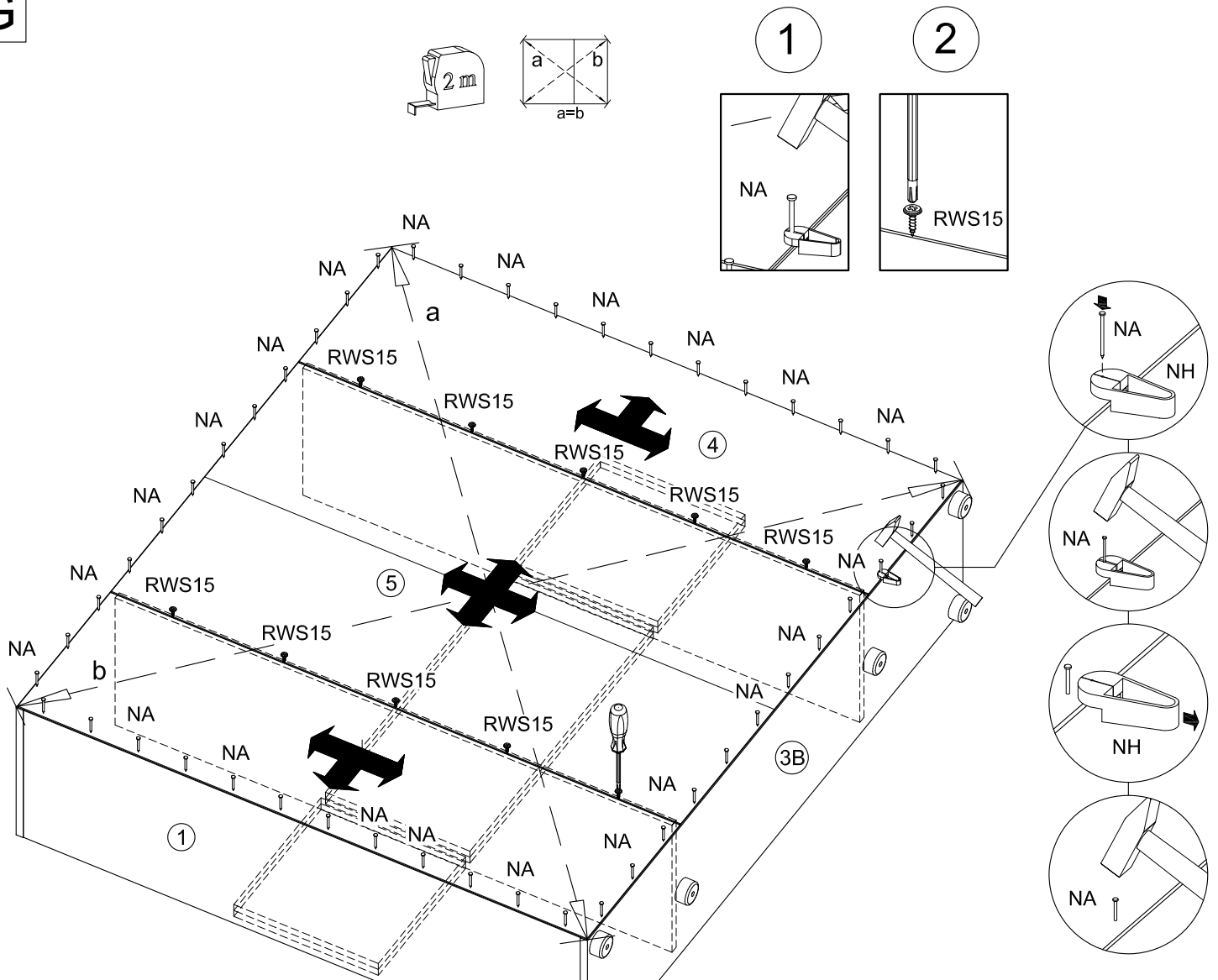
B**1****2****3****4**

 20 Minuten
trocknen lassen
C

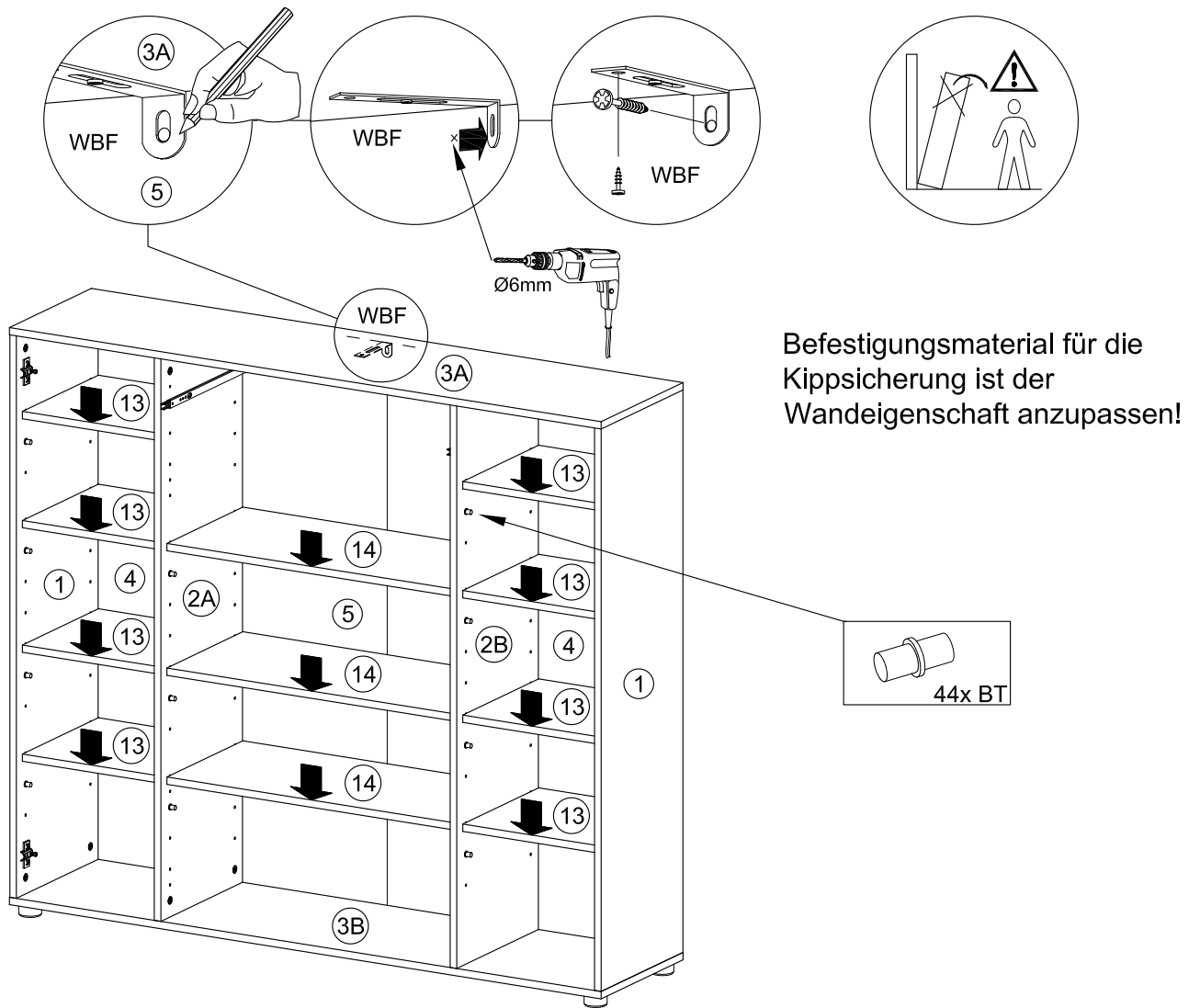
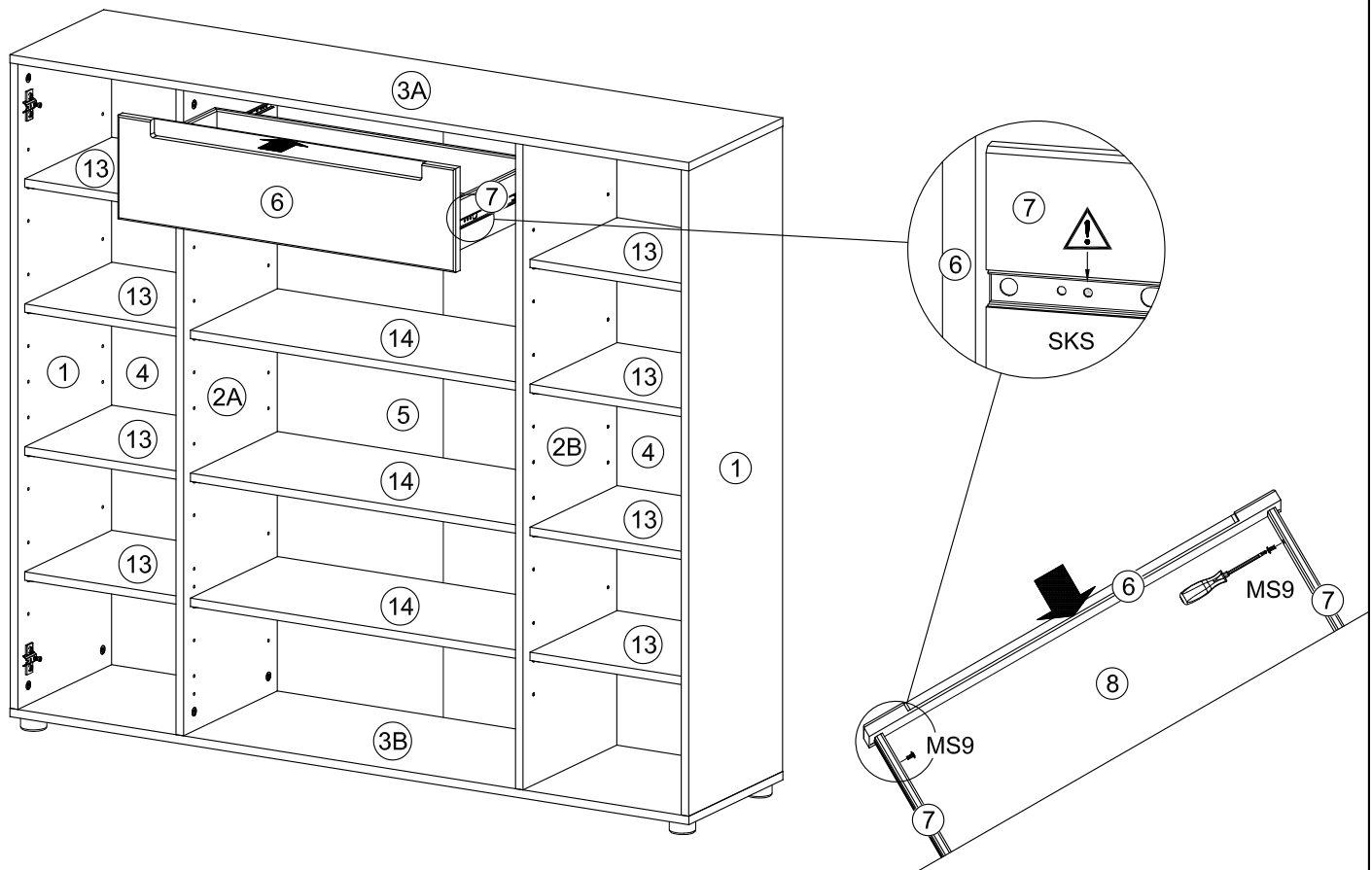
D**E**

F



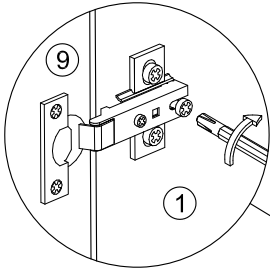
G



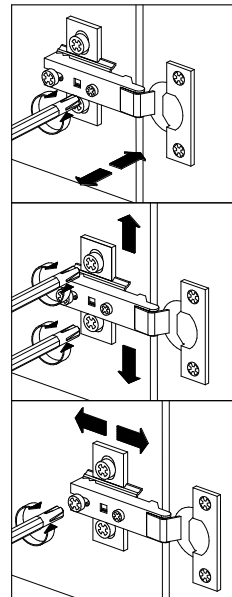
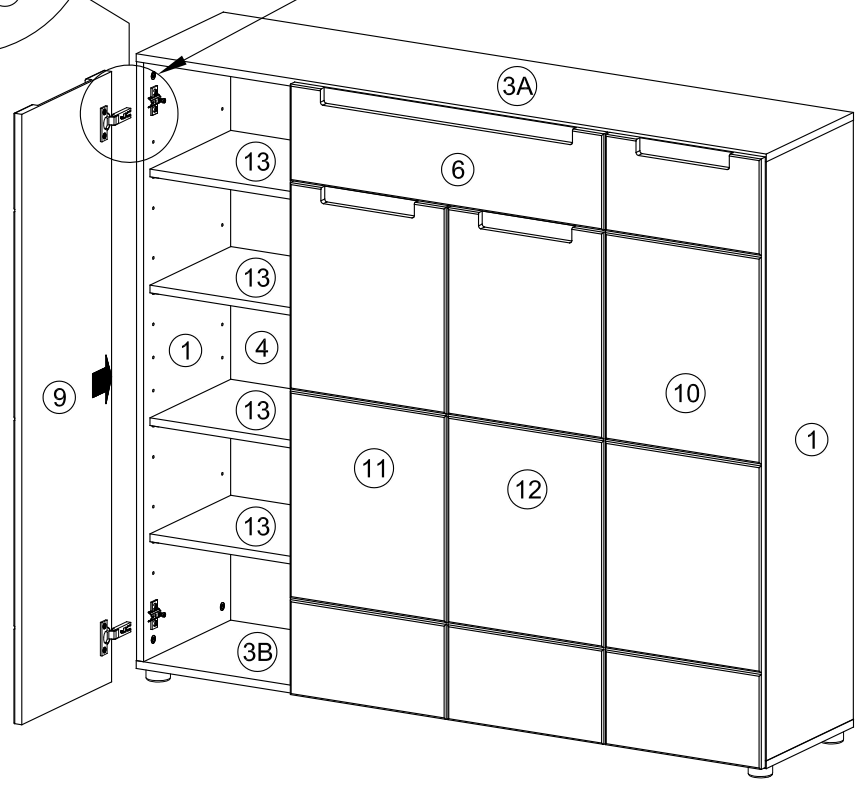
H**I**

J

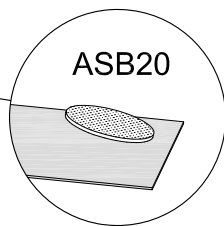
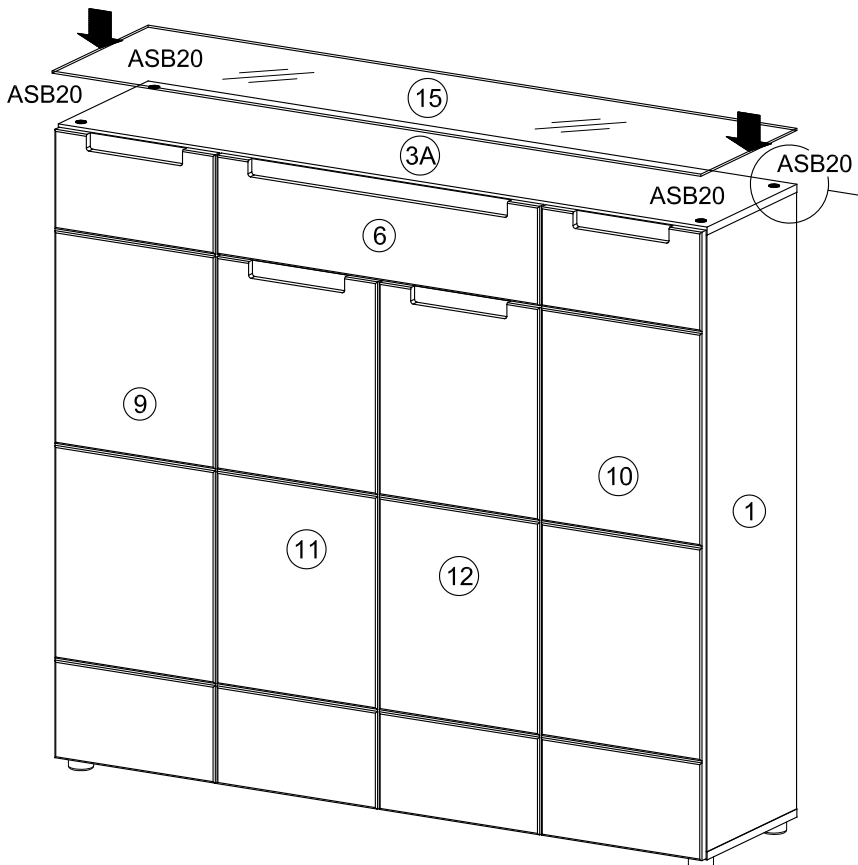
8x



12x ADK-EX



K



4x