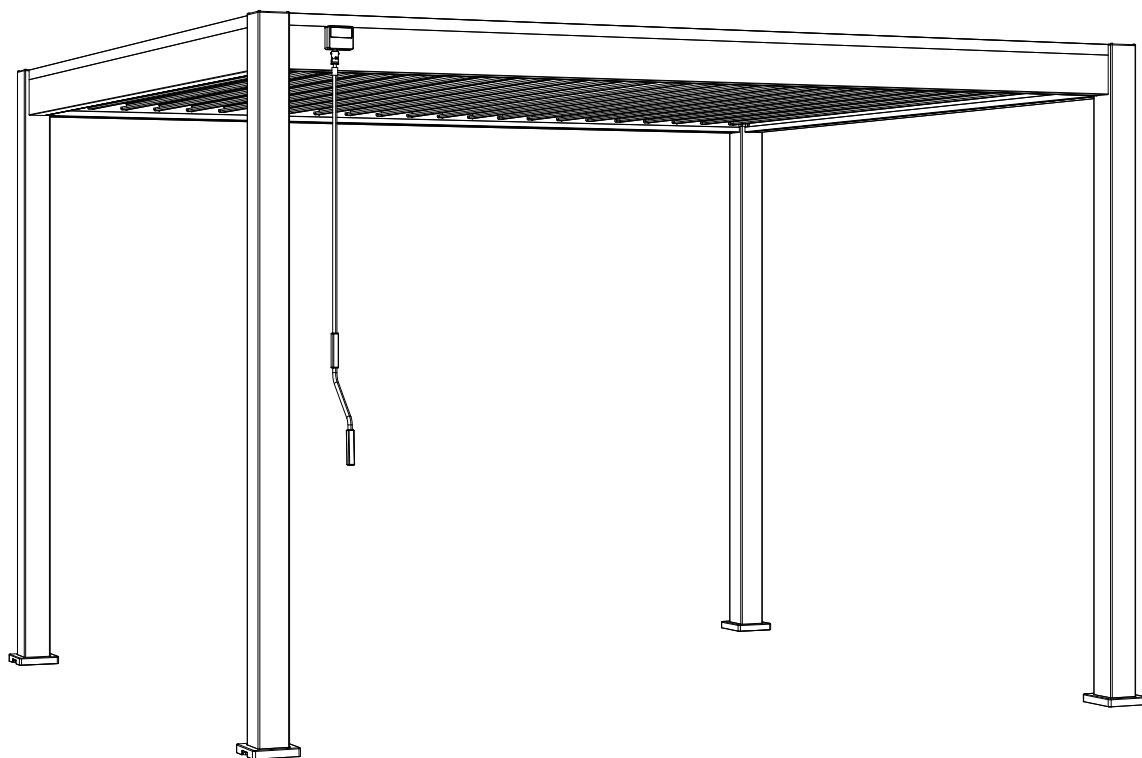


# 3x3,6 Meter Pergola Aluminium-Stahl

Montageanleitung - DE



# Classic Aluminium-Stahl Pergola 3x3,6 Meter

Bewahren Sie die Anleitung während der gesamten Lebensdauer des Produkts auf. Bitte lesen Sie die Anleitung vor dem Zusammenbau aufmerksam durch. Der Nutzer haftet für Schäden oder Verletzungen, die durch unsachgemäße Verwendung verursacht werden.

## Zusätzlich benötigte Werkzeuge und Sicherheitskleidung für die Installation (nicht enthalten)



Sicherheitsbrille  
und  
Arbeitshandschuhe



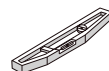
2x Leiter



Bohrmaschine  
+ 12 mm Bohrer



Akkuschrauber



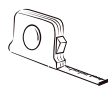
Wasserwaage



Cuttermesser

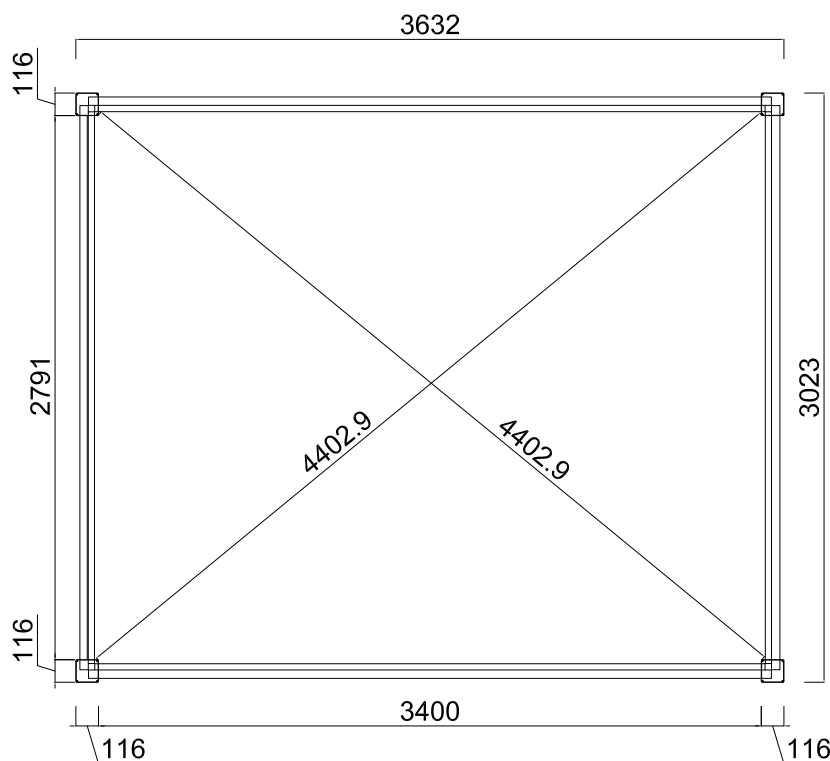


Sicherheitshelm

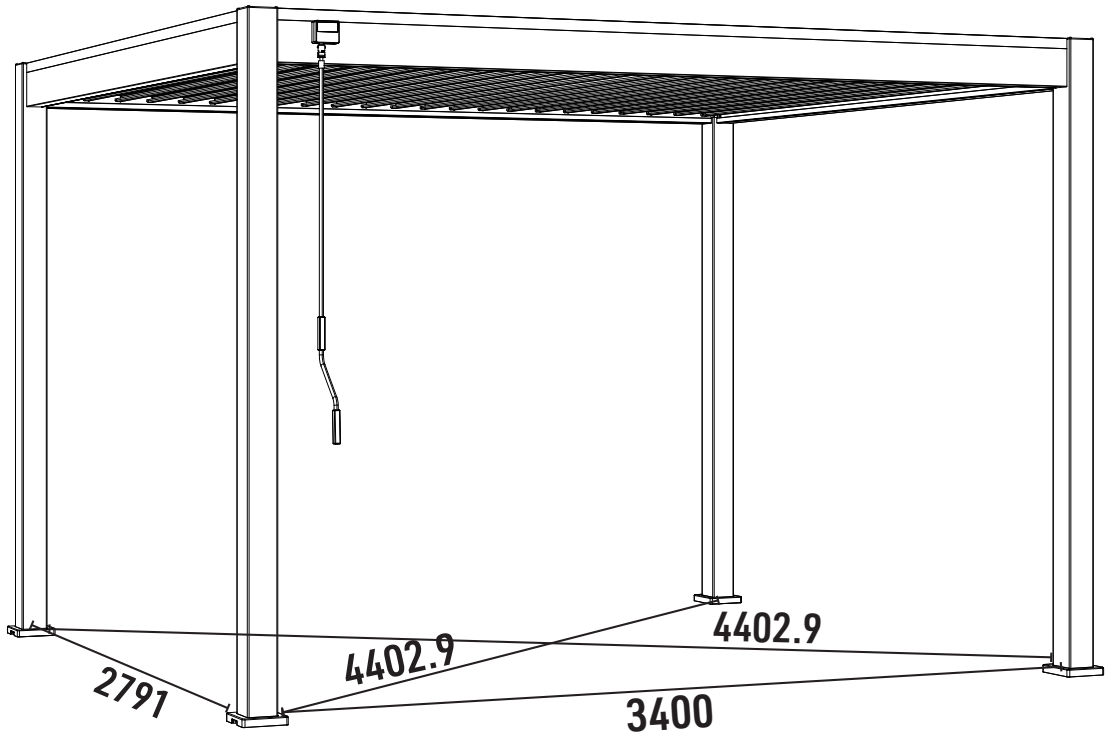


Maßband

## 2D Fundamentmessung (Dimension in mm)



## 3D Fundamentmessung (Dimension in mm)



## VORSICHTSHINWEISE FÜR DEN GEBRAUCH

Dieses Produkt sollte nicht bei extremen Wetterbedingungen verwendet werden: Stürme, heftiger Wind, Hagel und Schnee. Wir garantieren die Beständigkeit der Pergola für Windgeschwindigkeiten bis zu 100 km/h und eine maximale Schneelast von 50 kg/m<sup>2</sup>.

Bei starkem Schneefall oder Wind, weisen wir ausdrücklich darauf hin die Lamellen zu öffnen. Bitte nicht vergessen, den Schnee vom Dach zu entfernen, um eine starke Überlastung vom Dach zu vermeiden.

Unsere Pergola kann starke Regenfälle standhalten, aber wir können keine absolute Wasserdichtigkeit garantieren. Bei außergewöhnlichen Wetterereignissen kann die Wasserdichtigkeit beeinträchtigt werden. Lassen Sie keine feuchtigkeitsempfindlichen Produkte unter der Pergola stehen.

Wir raten davon ab, auf das Dach oder das Gestell der Pergola zu klettern. Es besteht die Gefahr von Schäden und Verletzungen.

## Tipps und Sicherheitshinweise

Je nach Standort und Fläche kann es sein, dass für den Bau eine Baugenehmigung oder ein Antrag auf Baugenehmigung erforderlich ist. Wir empfehlen Ihnen vor dem Aufbau sich an Ihre Stadtverwaltung zu wenden, um die entsprechenden Informationen zu erhalten.

Produktmontage:

- Es werden 2-3 Personen benötigt
- Entfernen Sie vor der Installation die Schutzfolie von allen Teilen
- Lassen Sie Kinder nicht in der Nähe des Montagebereichs spielen
- Achten Sie auf die Klemmgefahr
- Ziehen Sie die Schrauben nicht vollständig an, bevor Sie die entsprechenden Teile zusammen gebaut haben
- Alle Aufbauschritte müssen genau befolgt werden
- Diagonalen und Auslotungen kontrollieren
- Befestigen Sie die Pergola erst nach dem Zusammenbau

Es dürfen keine Veränderungen am Produkt vorgenommen werden. Vom Benutzer abgeänderte Produkte, fallen nicht mehr unter die Garantie des Herstellers.

Der Standort sollte mit Bedacht gewählt sein. Es wird empfohlen, die Pergola nicht bei Regen, in der Hauptwindrichtung oder unter einem Baum aufzustellen.

Die Pergola muss auf einem ausreichend stabilen und ebenen Fundament errichtet werden. Es wird empfohlen sie auf einer Betonplatte oder auf 25 x 25 cm großen Betonklötzen an jedem Pfosten zu errichten.

Wenn Sie ihre Pergola in der Nähe des Hauses oder eines Gebäudes aufstellen möchten, achten Sie dar auf, dass Regenrinnen vorhanden sind, damit Regenwasser abfließen kann. Die Pergola kann es nicht aushalten wenn Wasser von Ihrem Haus in die Pergola fließt.

Falls diese Hinweise nicht oder nur teilweise befolgt werden, erlischt die Garantie des Verkäufers.



## Wartung

Eine regelmäßige Pflege des Produkts ist nötig um eine Langlebigkeit des Produkts zu gewährleisten.

Empfehlungen:

- Waschen Sie die Pergola 1-2-mal im Jahr mit Süßwasser und einem Schwamm oder Tuch. Verwenden Sie keine aggressiven Reinigungs- oder Scheuermittel.
- Überprüfen Sie regelmäßig (min 1x im Jahr) ob die Schrauben fest angezogen sind.
- Ölen Sie die Befestigungen regelmäßig (mindesten 1x pro Jahr)
- Achten Sie darauf, dass nichts den Wasserabfluss in den Regentrinnen behindert (Blätter, Äste)
- Entfernen Sie Wasser, das sich an den Füßen der Pergola herum sammelt

## Garantie

Die Garantie umfasst nicht:

- Normale Gebrauchsspuren des Produkts
- Verlust oder Bruch von Teilen beim Auspacken oder bei der Montage
- Mangel an vernünftiger Sorgfalt, Vernachlässigung, Vandalismus, Einwirkung fremder Gegenstände, Gewaltanwendung, Kontakt mit Schleifmittel, Ästhetik, Ausbau, Wiederaufbau oder Verlegung des Standorts.
- Höhere Gewalt: Hagel, starke Winde, Stürme, Schnee, Überschwemmungen, Blitzschlag...
- Veränderung des Produkts durch den Benutzer.

Die Garantie umfasst nur den Ersatz des Ersatzteils oder des gelieferten Produktes, unter Ausschluss jeglicher Kosten und Entschädigungen jeglicher Art.

Die Garantie muss bei der Verkaufsstelle (Geschäft oder Internetseite) beantragt werden, bei der Sie Ihr Produkt gekauft haben.


## Teileliste pro Karton

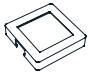

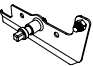
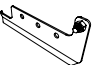


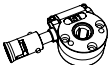







Bevor Sie mit dem Aufbau beginnen, bitten wir Sie alle aufgeführten Bauteile auf Vollständigkeit zu prüfen. Zudem bitten wir Sie nachzuschauen, dass keine Schäden an den Teilen vorhanden sind. Fehlende oder beschädigte Teile müssen binnen 10 Werktagen beim Hersteller reklamiert werden nach Anlieferung der Ware.












Sie können hierzu gerne unseren Kundenservice kontaktieren.

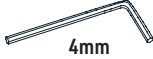


Entsorgen Sie die Verpackung nicht, ohne sicherzustellen, dass das Produkt richtig funktioniert.



# KARTON 1/4 (Pfosten und lose Teile)

Referenz	Teile	Menge
A0		4

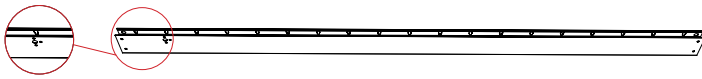
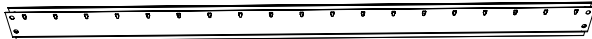
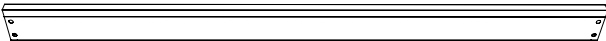



Referenz	Teile	Menge
IO		4
JO		4
KO		1
LO		22
LO-1		23
MO		45
NO		1
OO		1
PO		1
QO		16
RO		16
SO		46
SO-1		46
TO		16

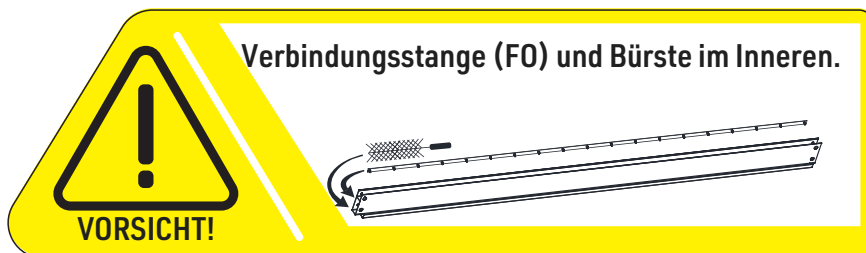
Referenz	Teile	Menge
U0	 lock nut	139
U0-2		44
W0	  6x12 4mm	92
X0	  6x40 4mm	45
X0-1	  6x35 4mm	16
V0		44
Y0	  6x45 4mm	3

Referenz	Teile	Menge
ZO-1	 4mm	1
ZO-2	 4mm	1
ZO-3	 6mm	1



Referenz	Teile	Menge
ZO-4	 6mm	1
ZO-5	 10mm	1

## KARTON 2/4 (Balken)


Referenz	Teile	Menge
BO		1
BO-1		1
CO		2
DO		2
FO		2
HO		1



## KARTON 3/4 (Lamellen)

Referenz	Teile	Menge
GO		10
GO-1		1

## KARTON 4/4 (Lamellen)

Referenz	Teile	Menge
GO		12

## Montageanleitung

### Schritt 1: Rahmen

Verbinden Sie die Pfosten und die Balken, um die Installation des Hauptrahmens der Pergola abzuschließen.

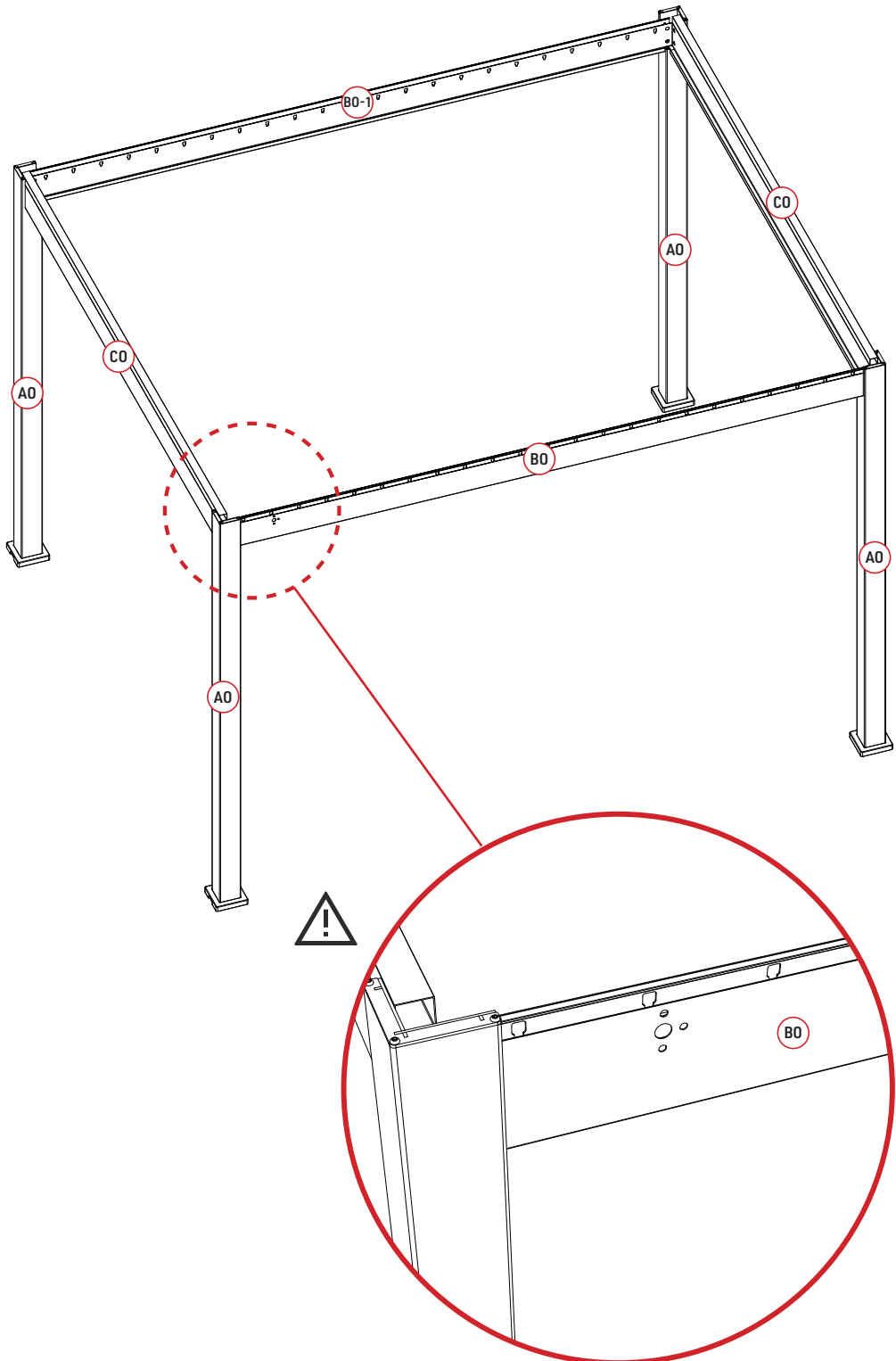
### Schritt 2: Lamellen

Schließen Sie den Einbau der Hauptlamellen (die mit dem Getriebe verbundenen Lamellen werden als "Hauptlamellen" bezeichnet) und den Einbau der Verbindungslamellen (restliche Lamellen) ab.

### Schritt 3: Verbindungen

Verwenden Sie die entsprechenden Verbindungsstücke, um die Befestigung der Lamellen am Hauptträger der Pergola zu vervollständigen.




# Schritt 1: Rahmen



# Schritt 1: Rahmen

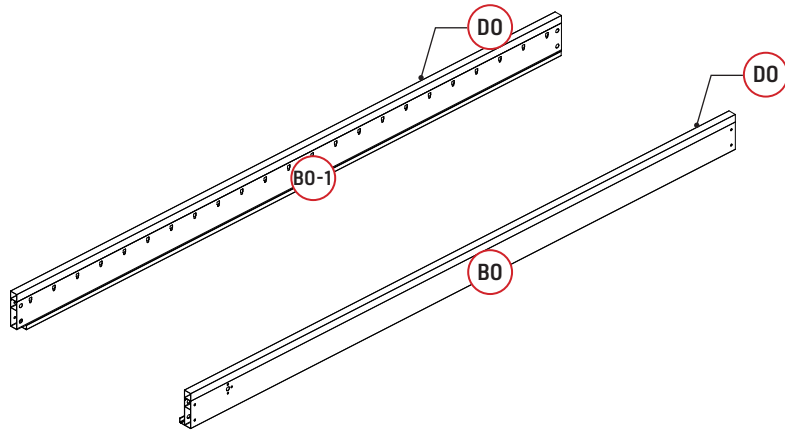
1-1

Teile

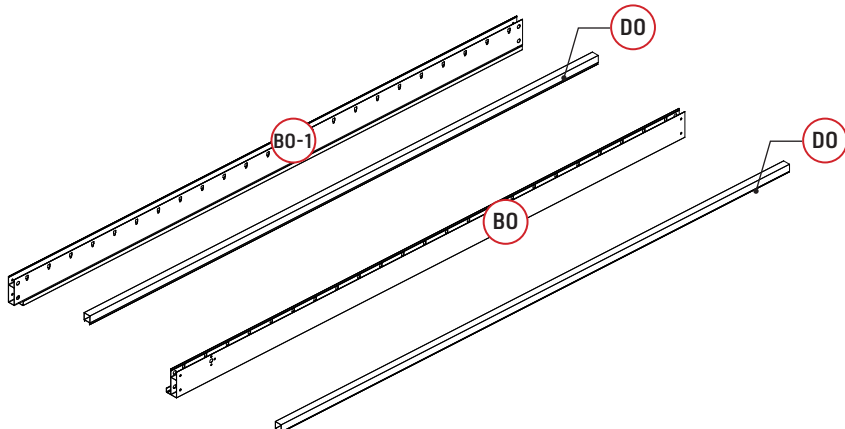
B0		1
B0-1		1
D0		2

Entfernen Sie die Endkappen vom Balken.

1.







2.



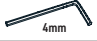

# Schritt 1: Rahmen

1-2

## Teile

A0		4
I0		4
J0		4
X0-1	 6x35 4mm	16

## Werkzeuge

Z0-1	 4mm	1
Z0-2	 4mm	1

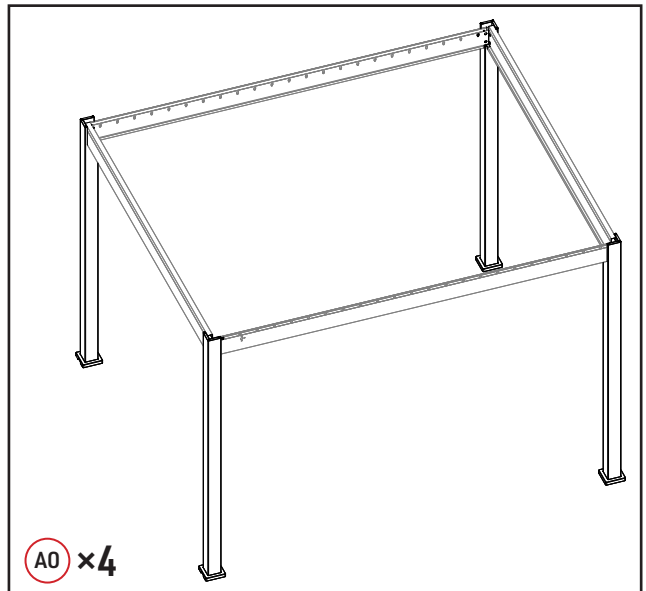
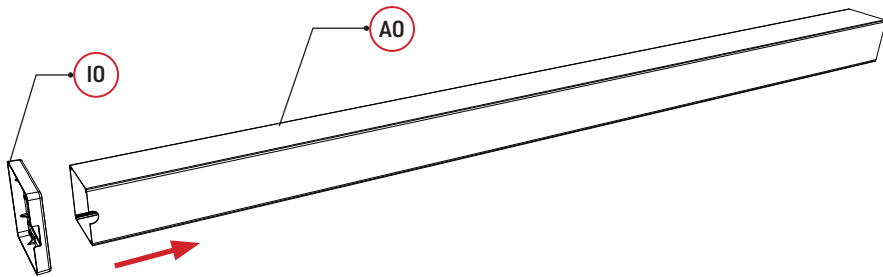
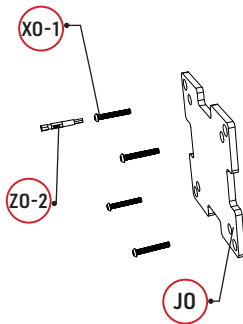


Diagramm zur Fertigstellung.

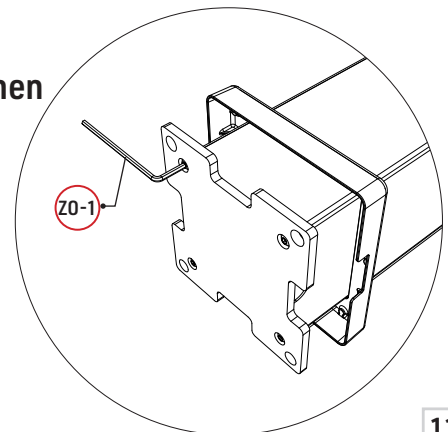
1.



2.



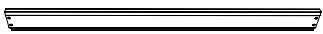

3. Spannen





# Schritt 1: Rahmen

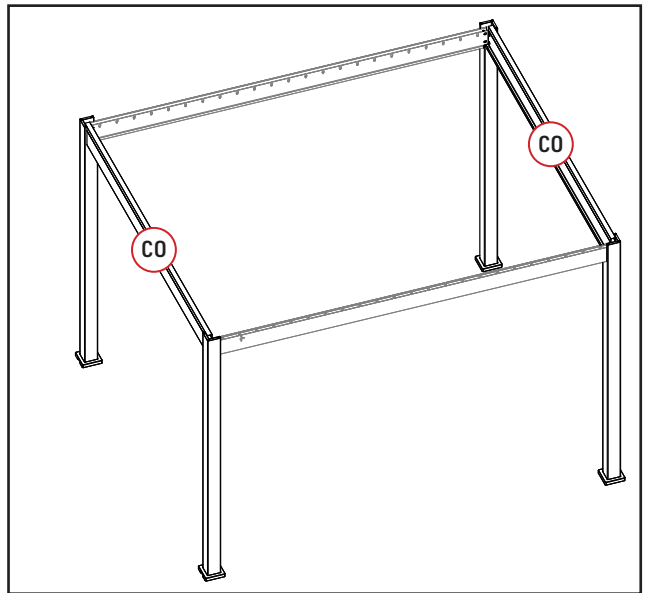
2-1

Teile

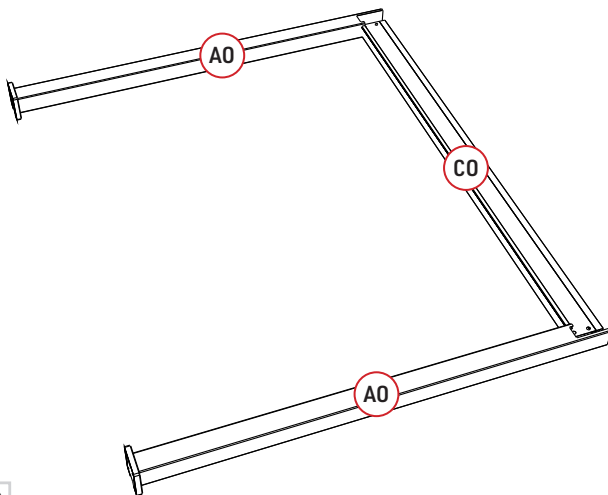
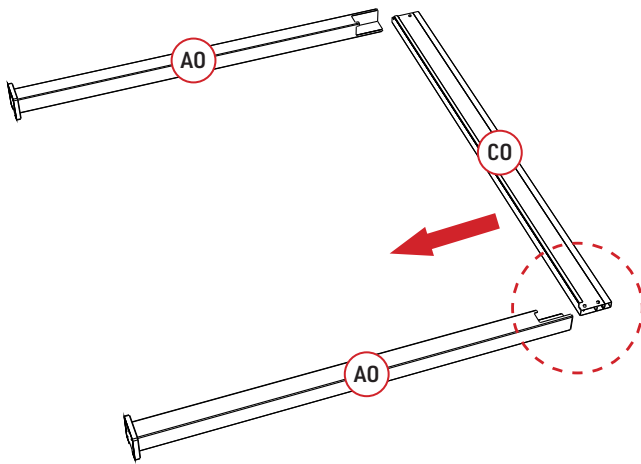
CO		2
QO		8

Werkzeuge

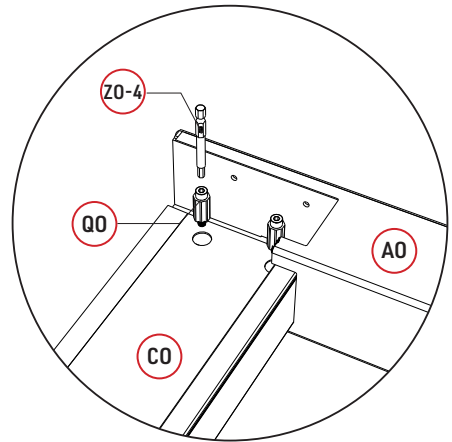
ZO-3		1
ZO-4		1



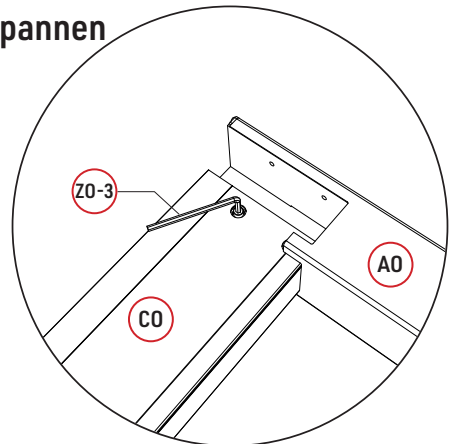
Balken mit Pfosten verbinden.



1.




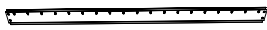
2. Spannen







# Schritt 1: Rahmen 1-3

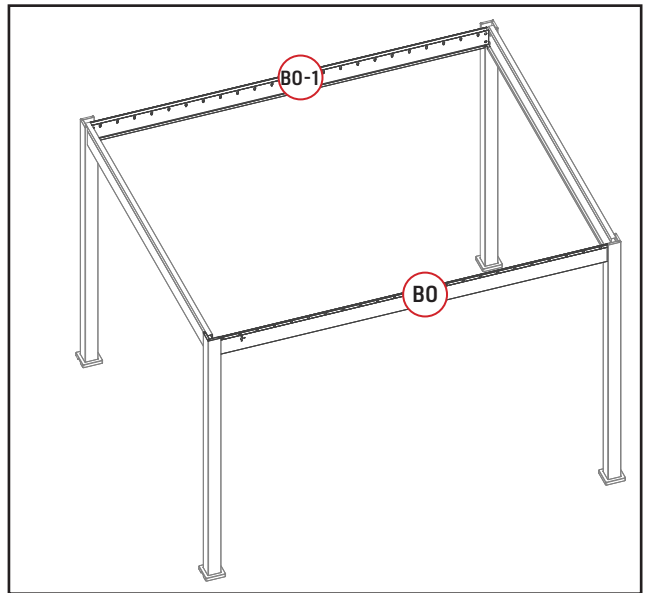
Teile

B0		1
B0-1		1

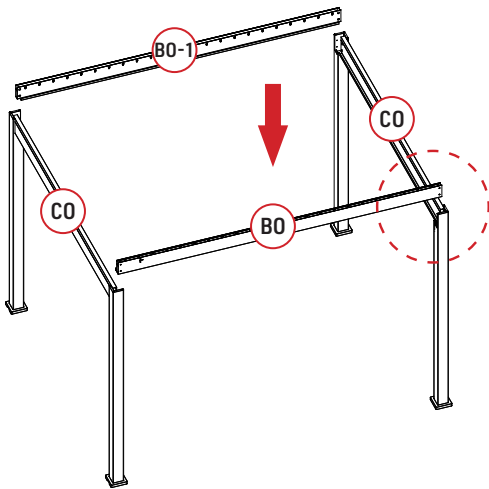
Q0	 	8
----	---	---

Werkzeuge

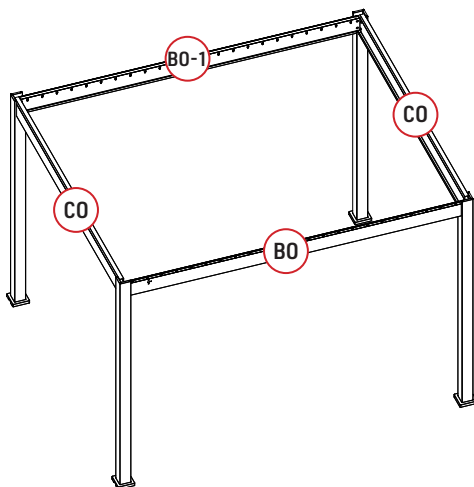
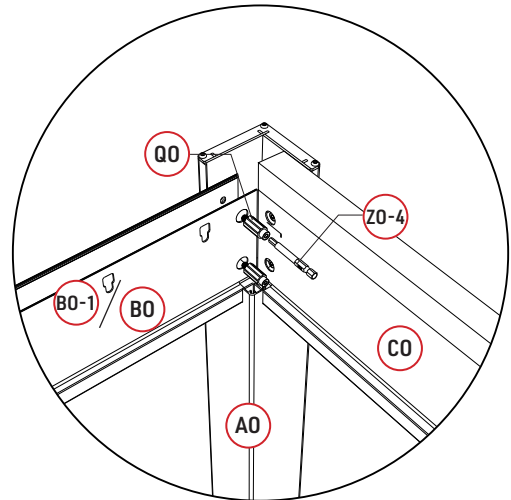
Z0-3		1
Z0-4		1



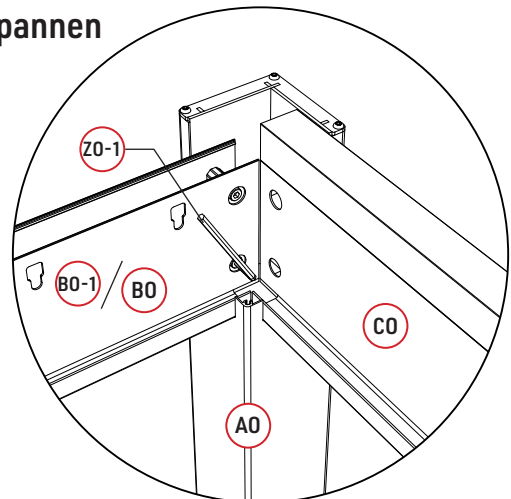
Balken mit Pfosten verbinden.



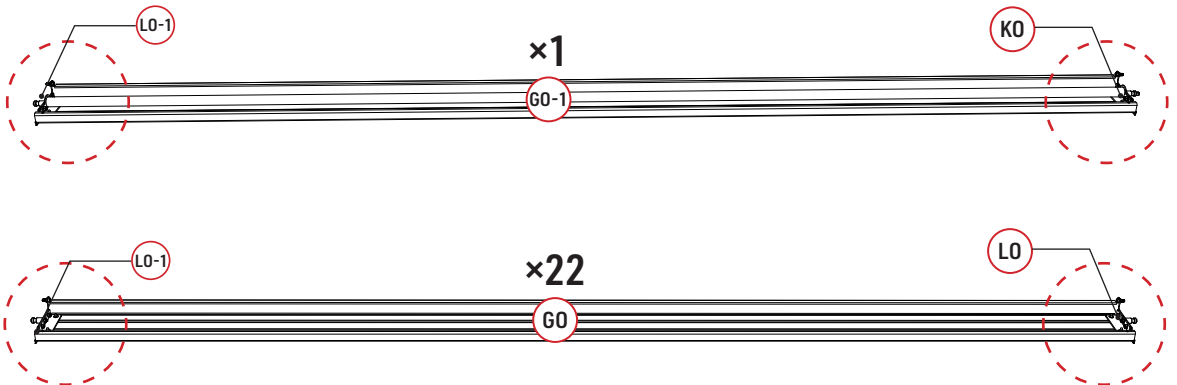
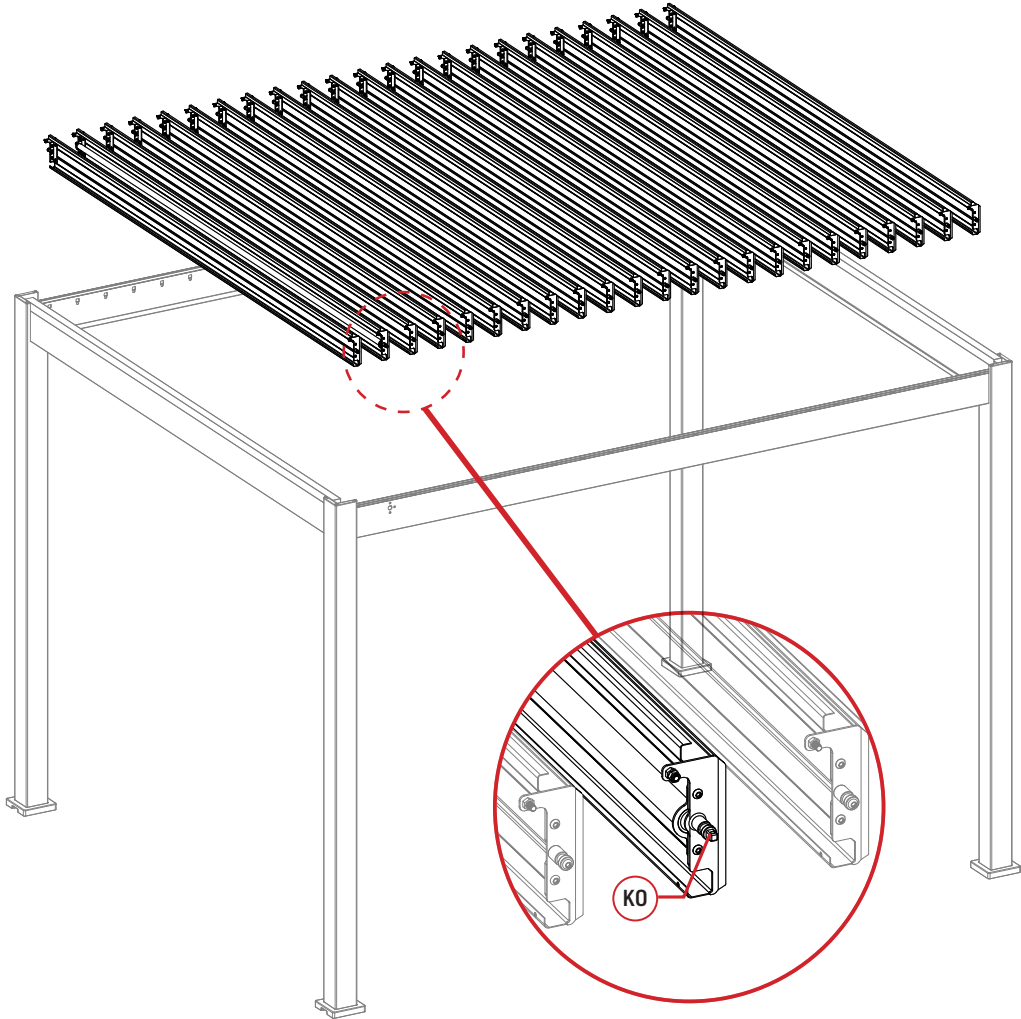
1.



2. Spannen








## Schritt 2: Lamellen





## Schritt 2: Lamellen

2-1

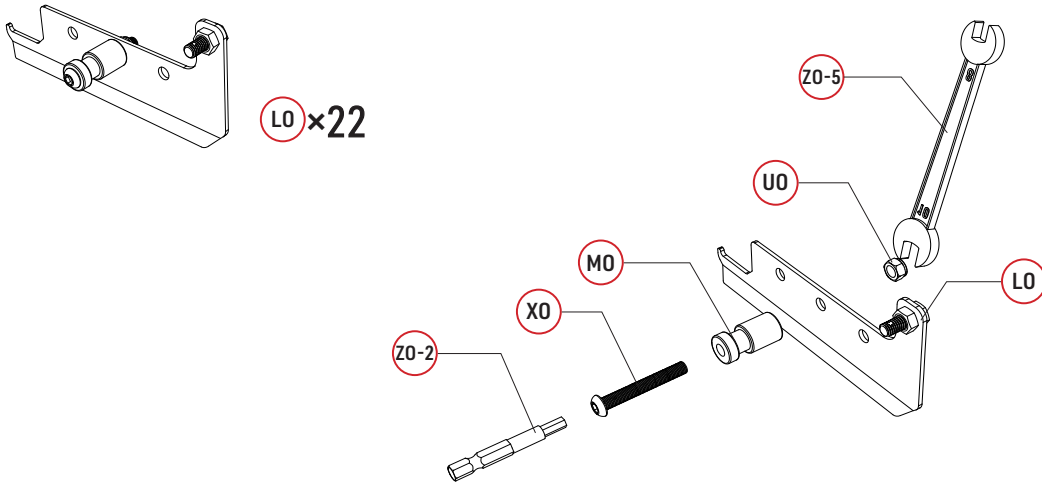
### Teile

LO		22	XO		45
LO-1		23	UO		45
MO		45			

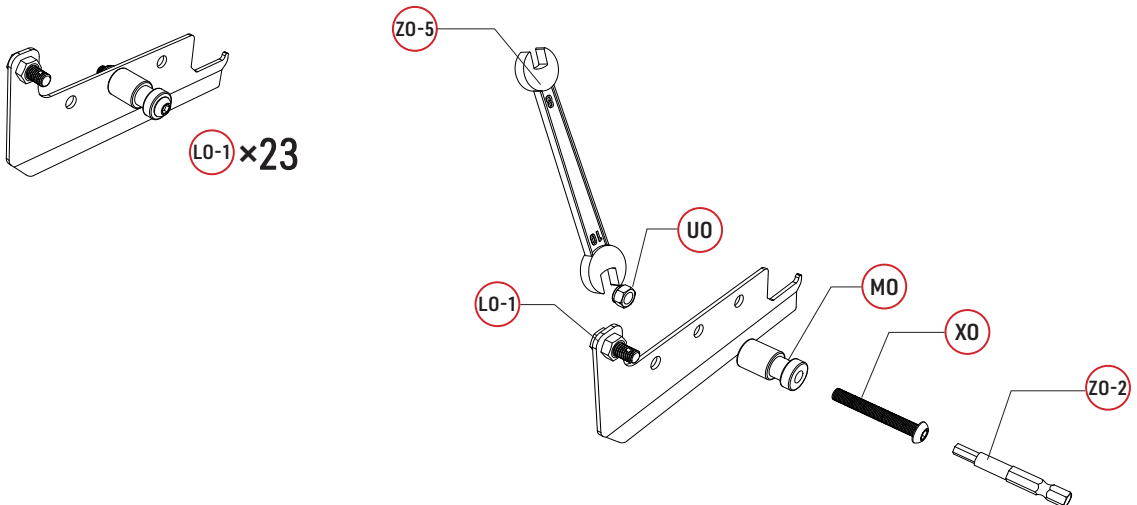
### Werkzeuge

ZO-1		1
ZO-2		1

### Lamellen-Dichtungsplatte.










### Lamellen-Dichtungsplatte.



## Schritt 2: Lamellen

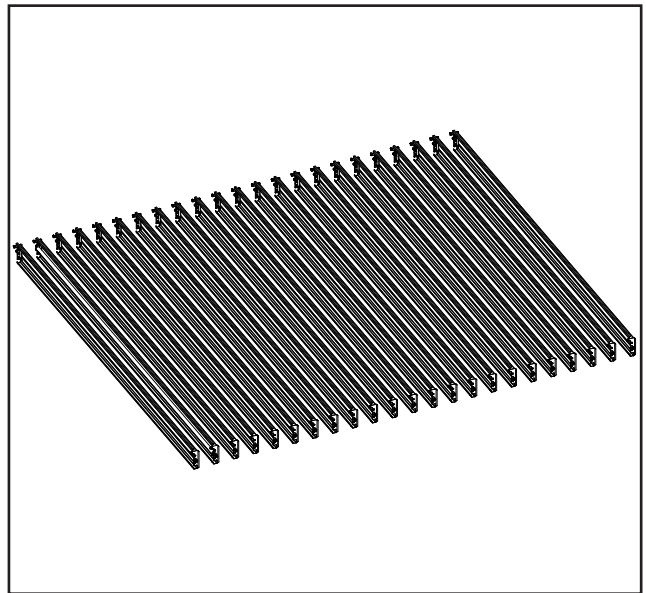
2-2

Teile

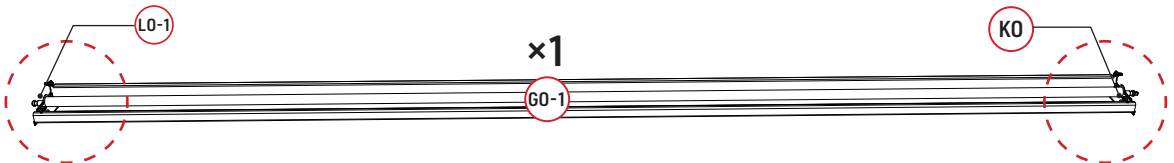
GO		22
GO-1		1
KO		1
LO		22
LO-1		23
WO		92
U0		92

Werkzeuge

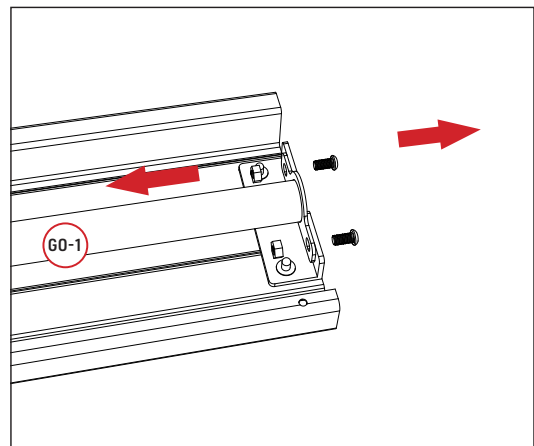
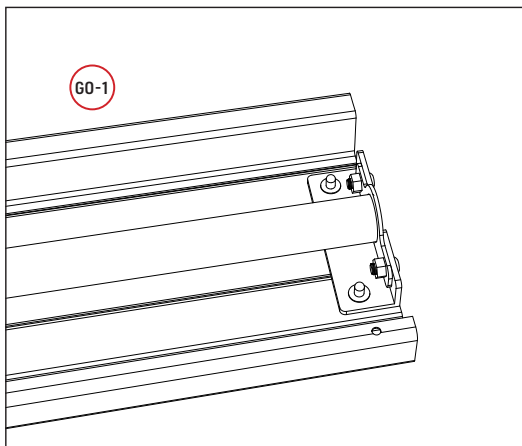
ZO-1		1
ZO-2		1

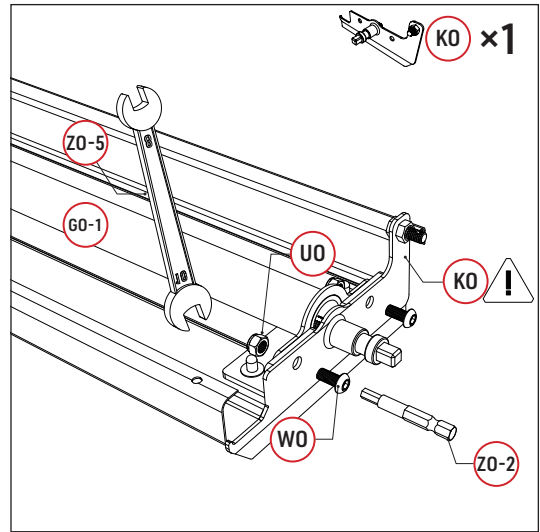
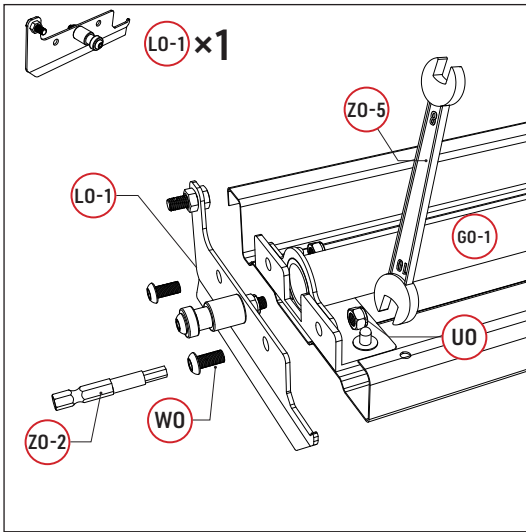


Anschluss der Hauptlamellen.

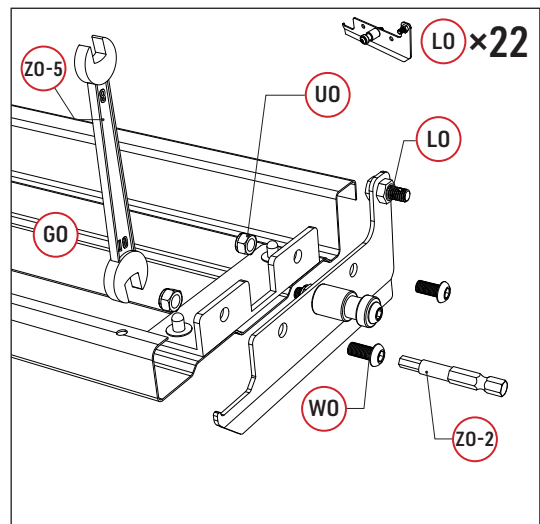
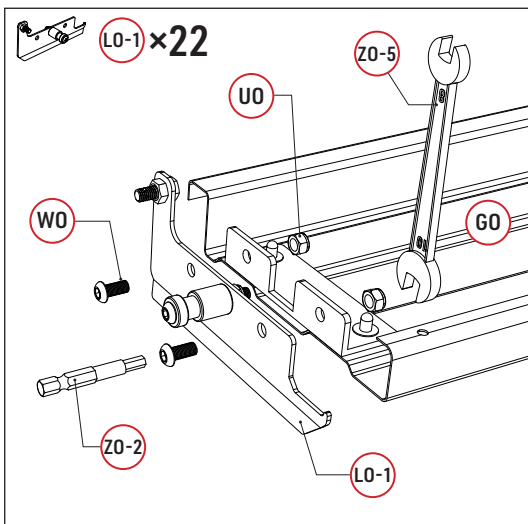
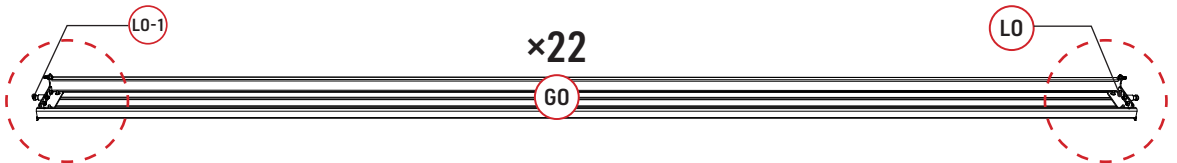


aufschrauben





Anschluss der Verbindungslamellen.

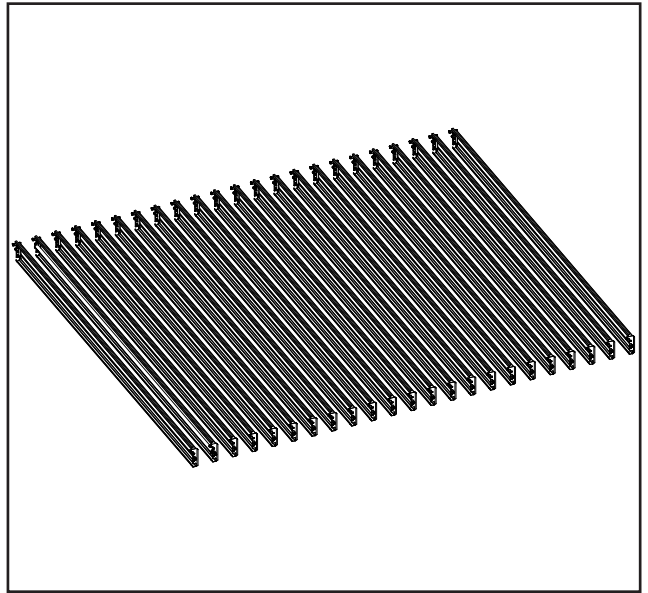


## Schritt 2: Lamellen

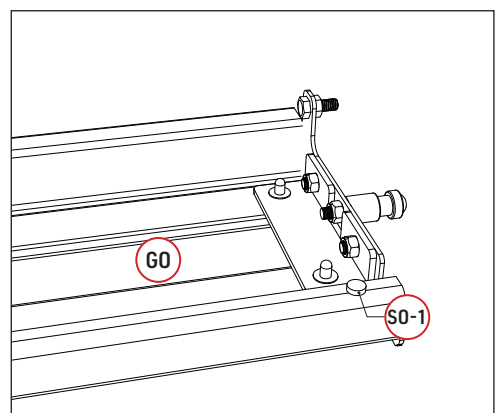
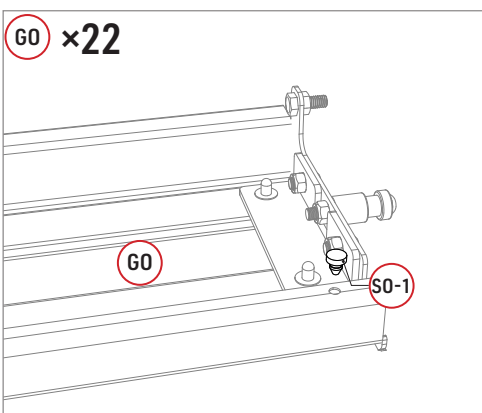
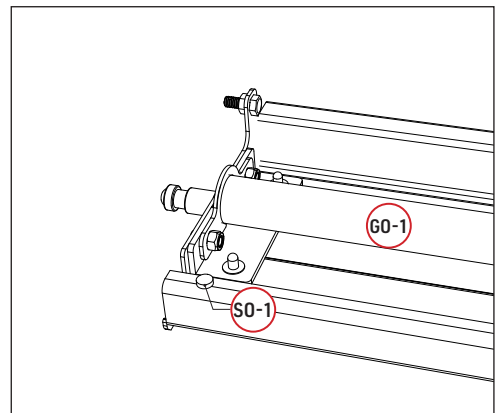
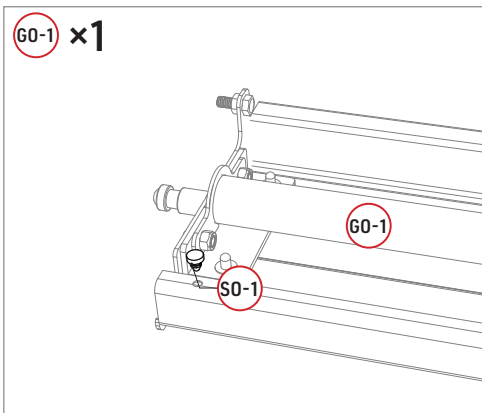
2-3

Teile

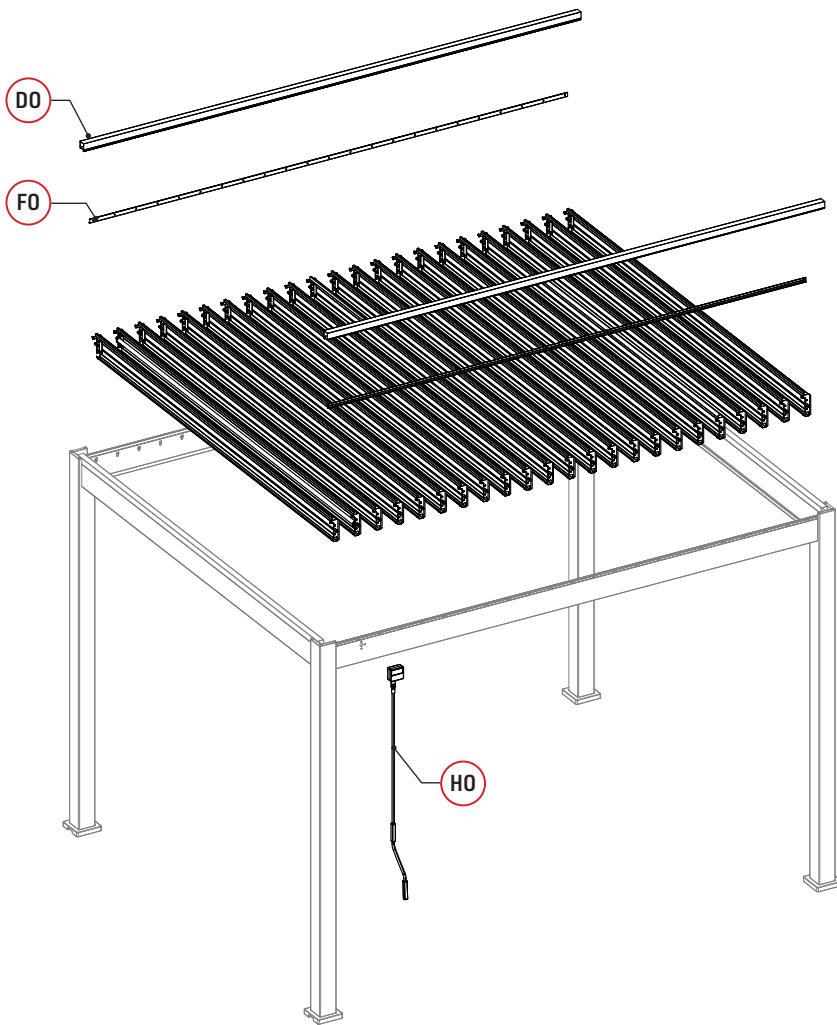
S0-1		46
------	---	----



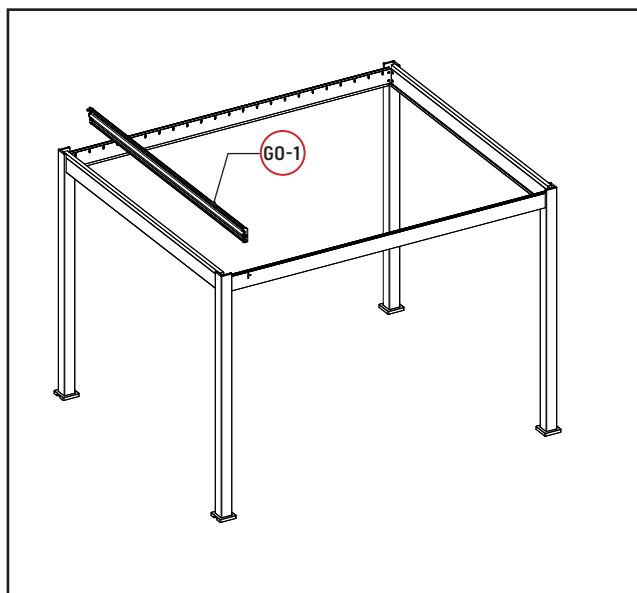
Befestigen Sie die Gummistopfen an beiden Enden der Lamellen.



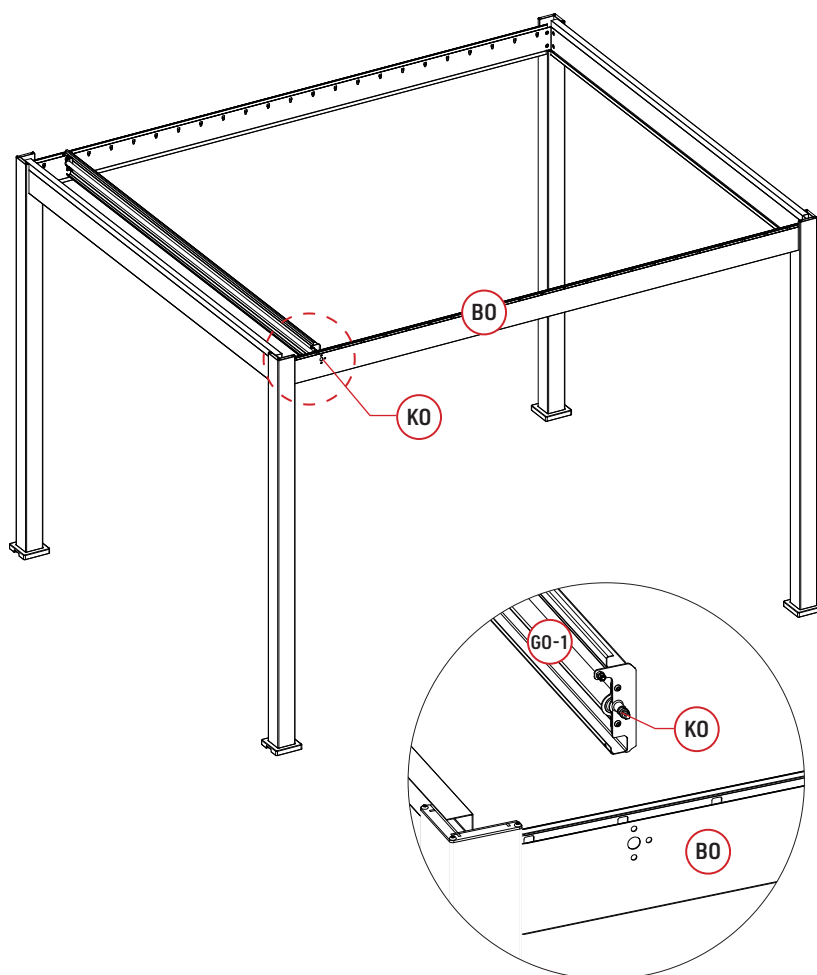
### Schritt 3: Verbindungen



### Schritt 3: Verbindungen 3-1

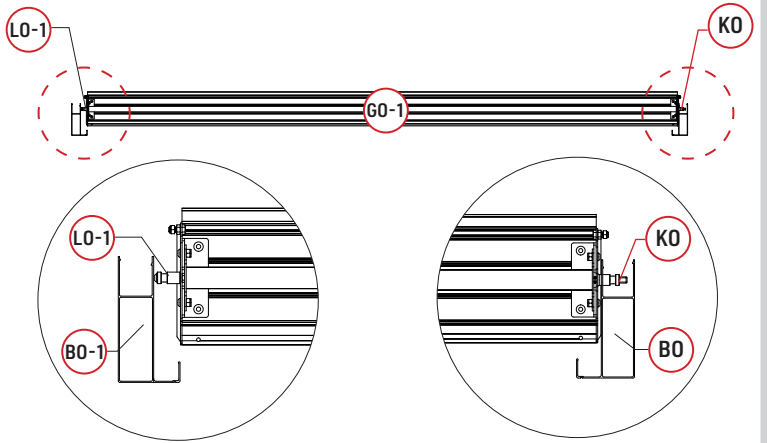
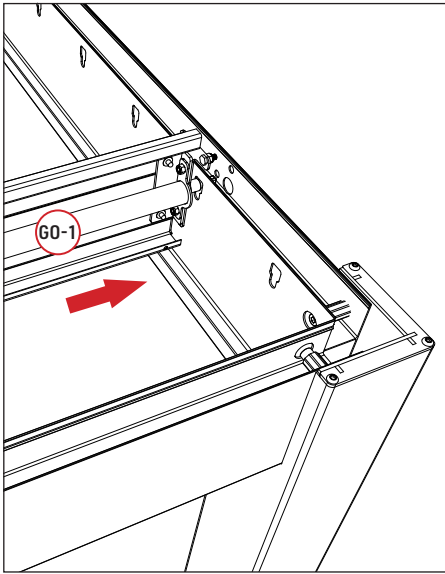


Befestigen Sie die Gummistopfen an beiden Enden der Lamellen.

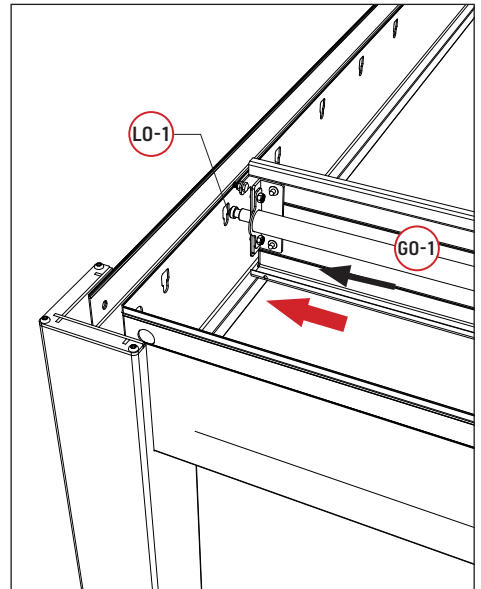
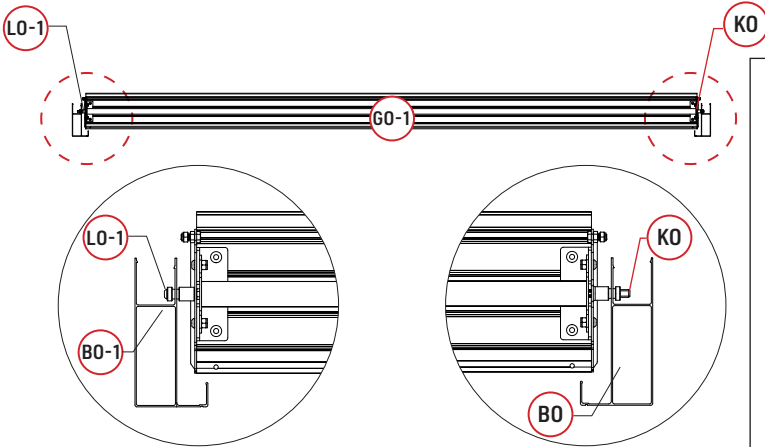




1



2

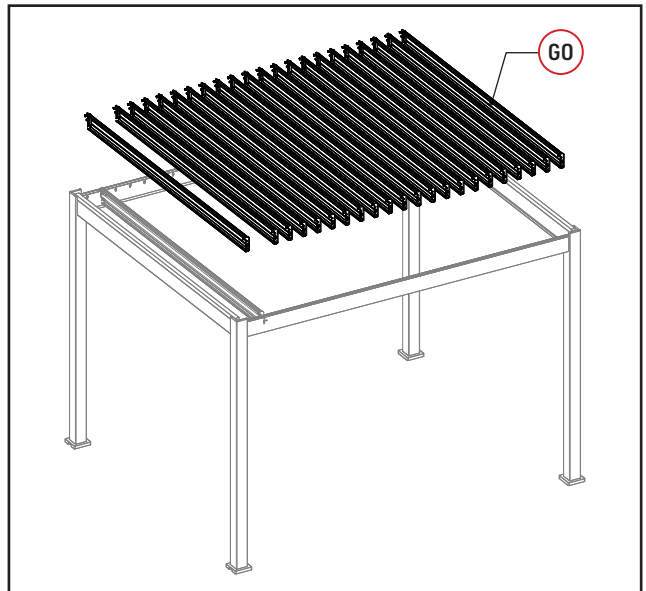


## Schritt 3: Verbindungen

3-2

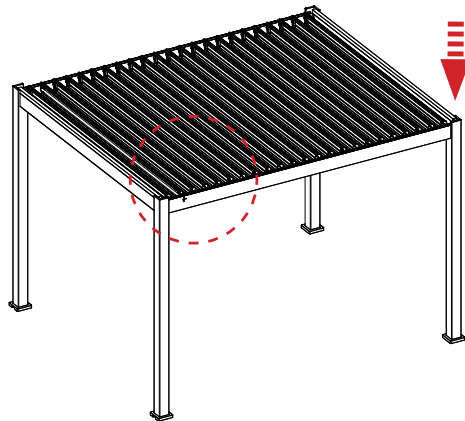
Teile

S0		46
----	---	----

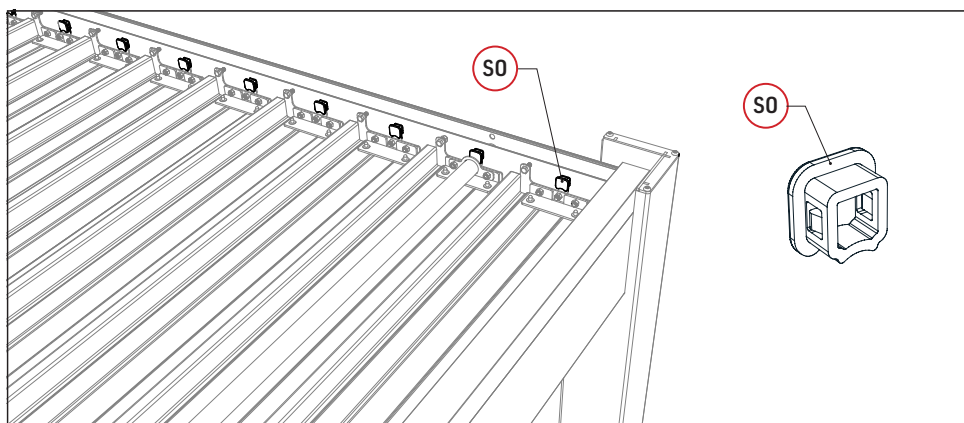


Setzen Sie die anderen Lamellen ein und verschließen Sie die Endkappen.

1



2

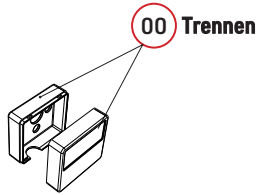


# Schritt 3: Verbindungen

3-3

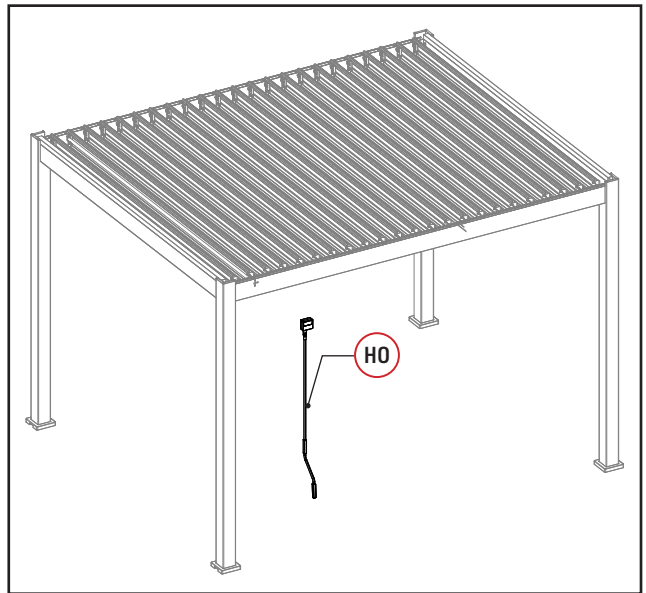
## Teile

HO		1
NO		1
OO		1
PO		1
YO		3



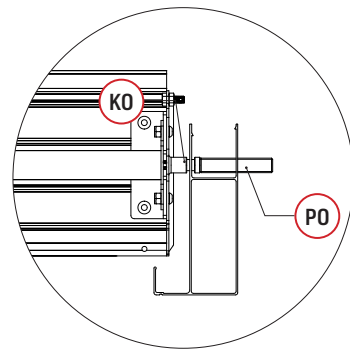
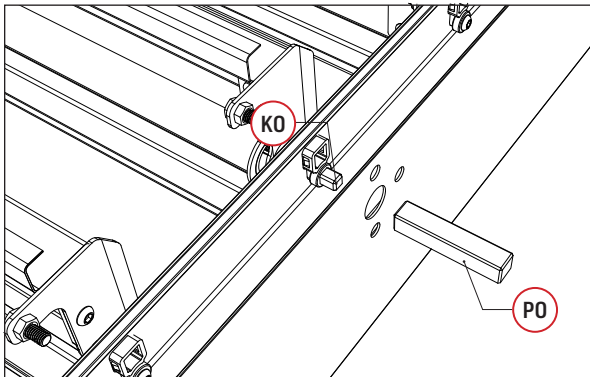
## Werkzeuge

ZO-1		1
ZO-2		1

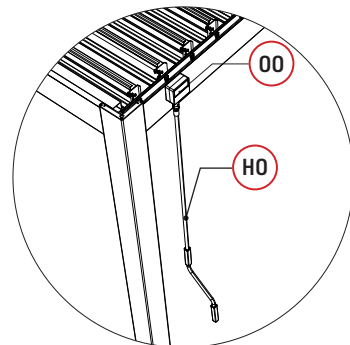
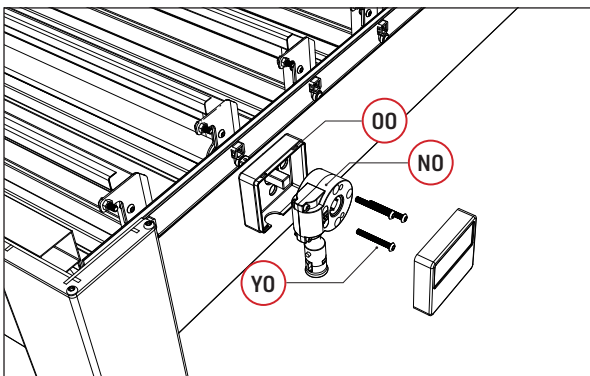


Schließen Sie die Verbindung der Lamellen ab.

1







2



## Schritt 3: Verbindungen

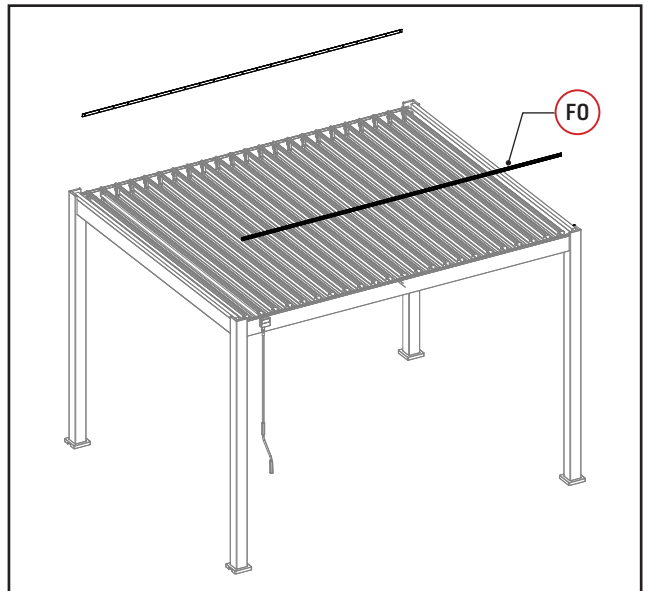
3-4

Teile

FO		2
U0	 lock nut	2
V0		44
U0-2		44

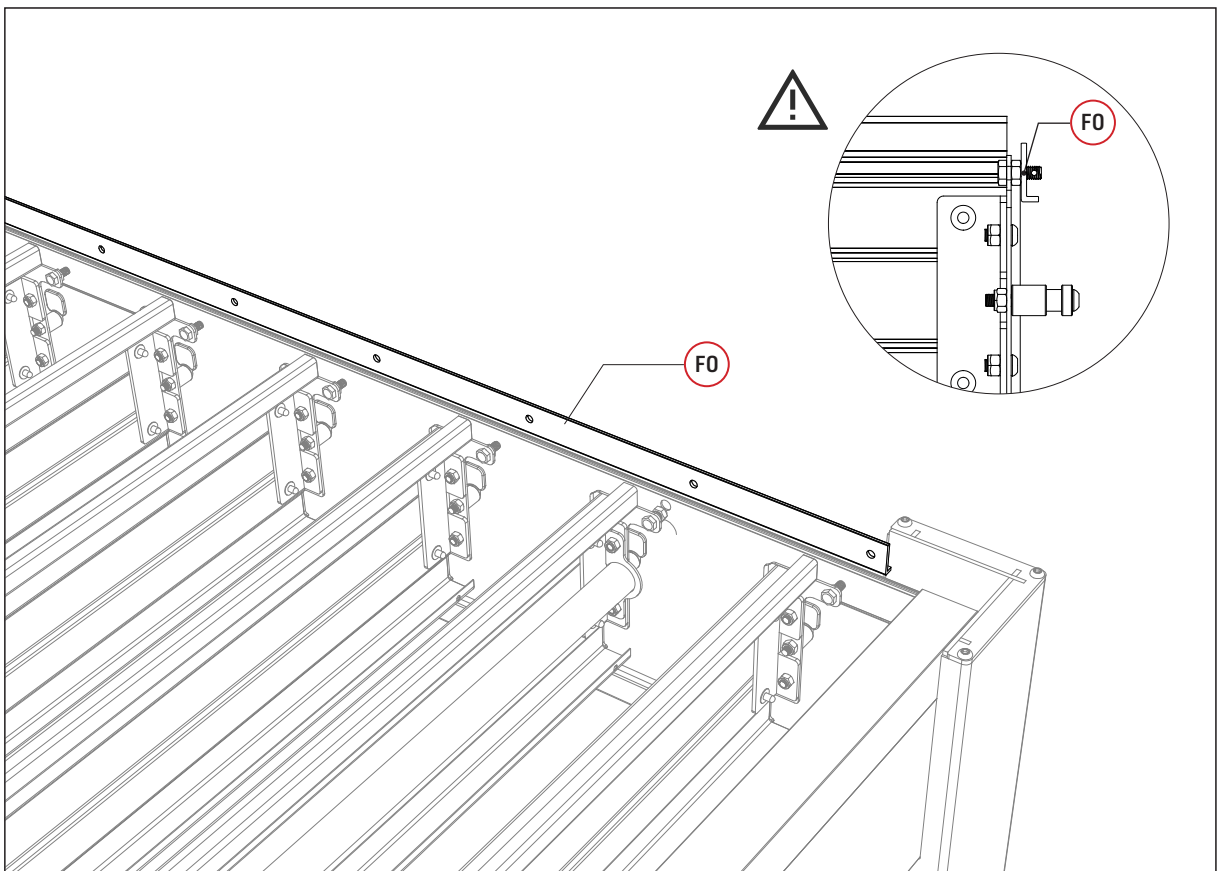
Werkzeuge

Z0-5	 10mm	1
------	--	---

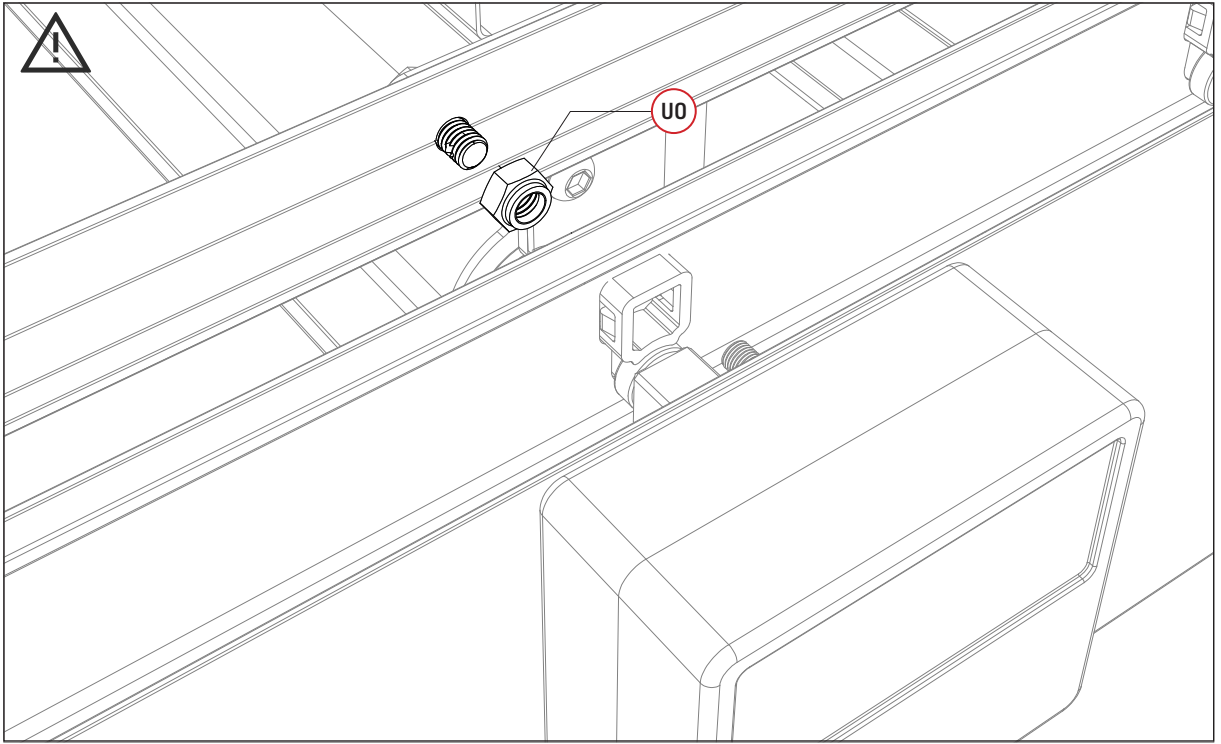


Schließen Sie die Verbindung der Lamellen mit dem FO-Teil ab.

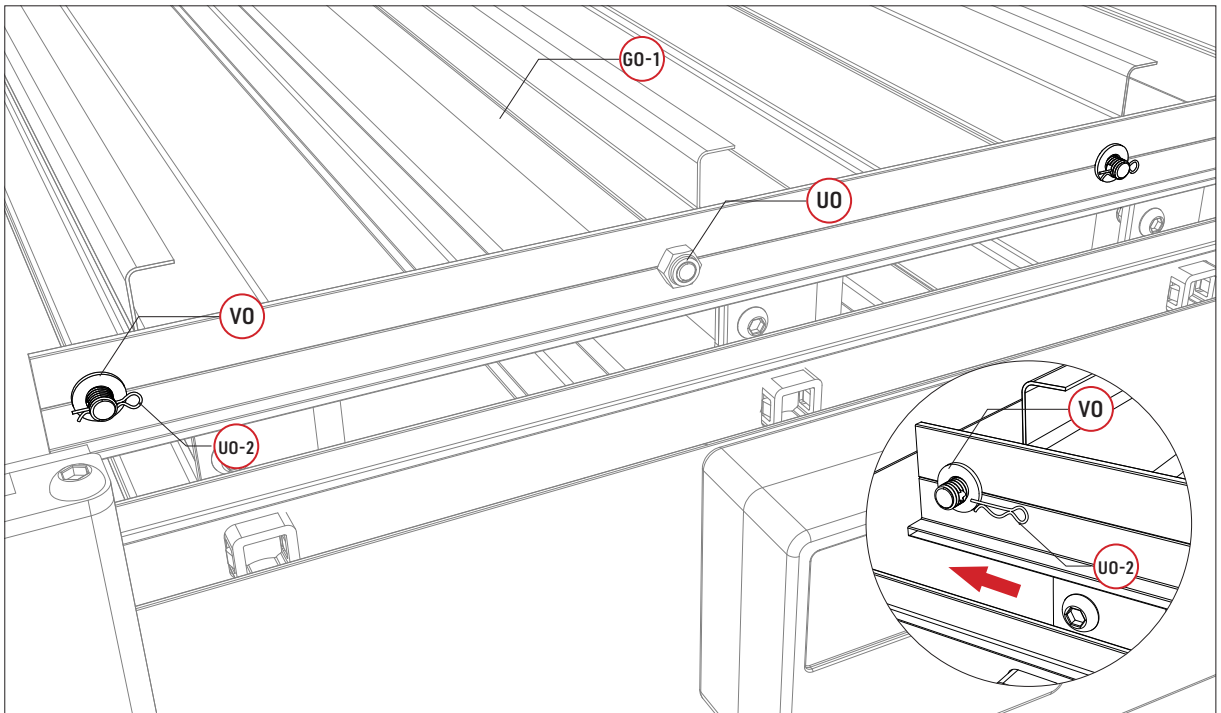
1



2







3

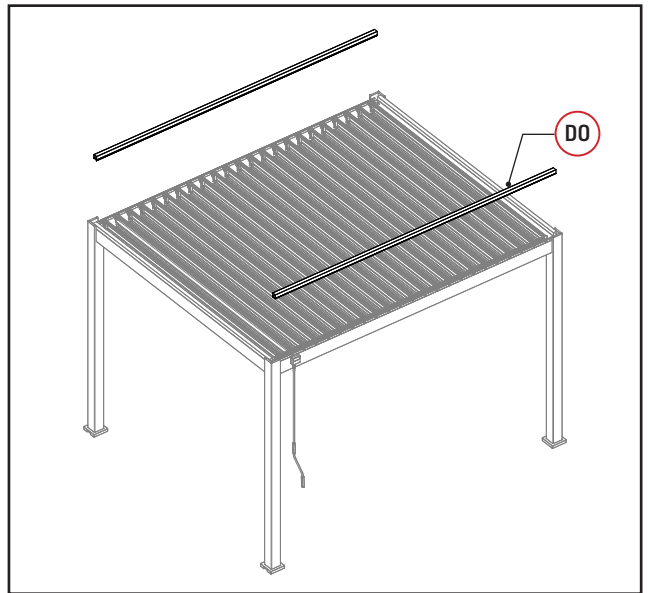


## Schritt 3: Verbindungen

3-5

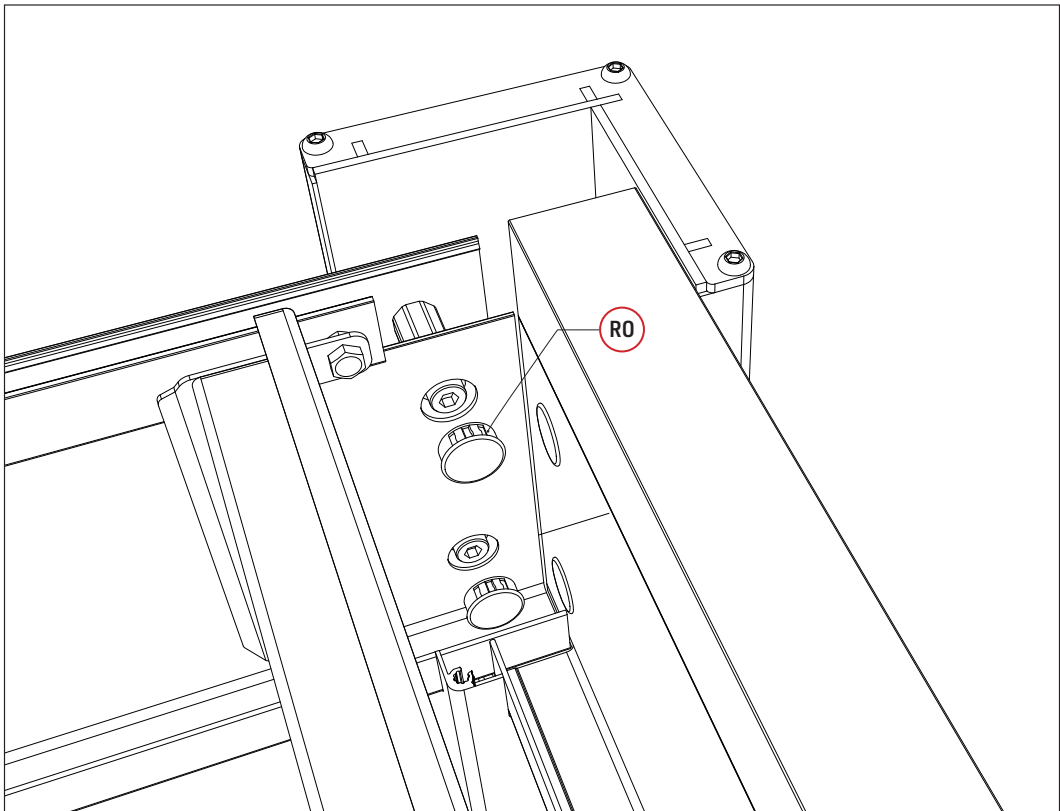
Teile

DO			2
RO			16
TO			16

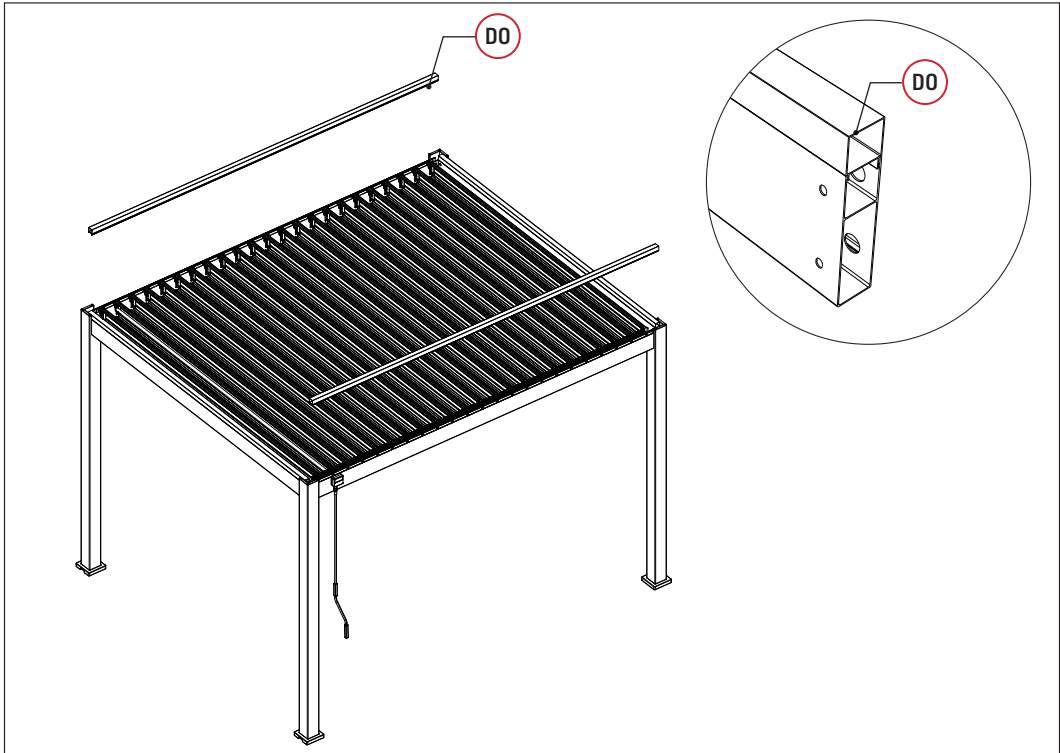


Schließen Sie die Abdeckung, um die Befestigung der Pergola zu beenden.

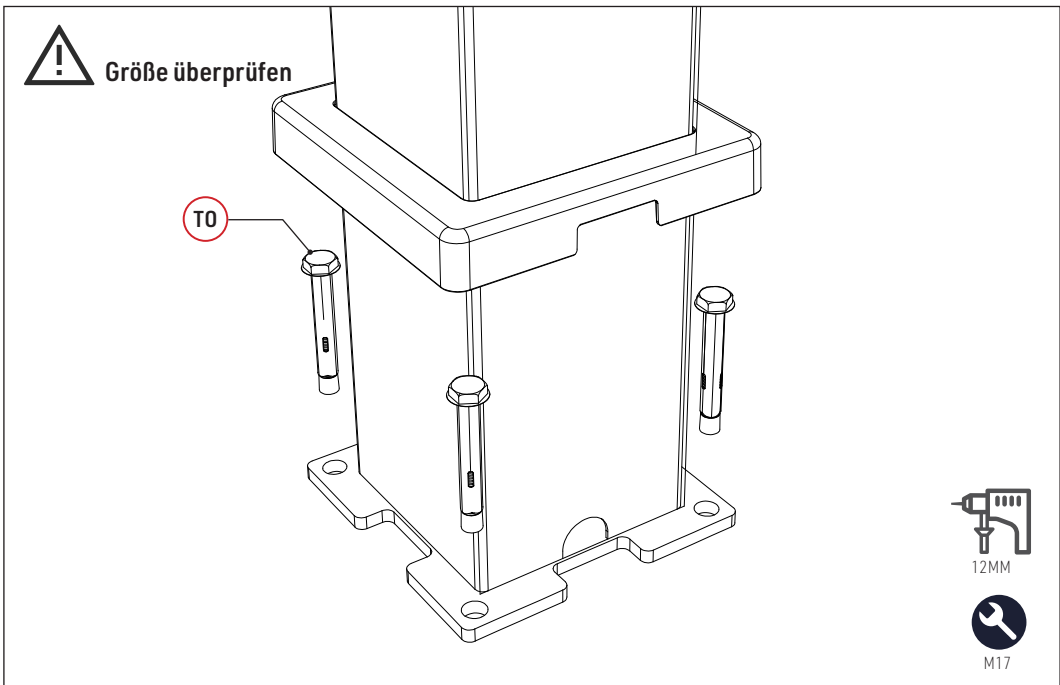
1



2

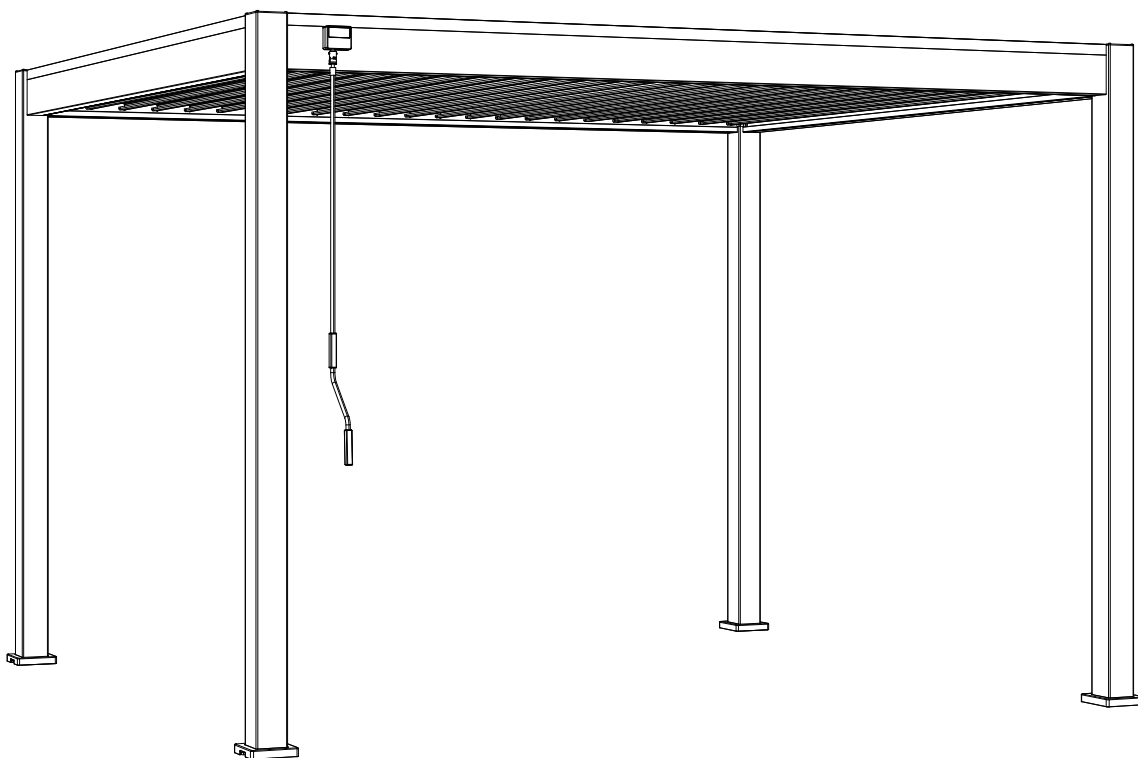


3



# Neo Steel Manual PERGOLA 3.6×3m

Assembly Instructions



PA-NE2F-H-3036-F1-NEFA2



# Neo Steel Manual Pergola 3×3.6m

These instructions have to be saved during the whole product life cycle. We advise you to read these very carefully before proceeding to the assembly. The user will be reliable for any damages or injuries caused due to incorrect or improper installation.

## NECESSARY TOOLS AND SAFETY GEAR (NOT SUPPLIED)



Safety glasses and  
Work gloves



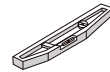
2 Ladders



Electric drill + 12mm  
concrete drill bit



Electric screwdriver



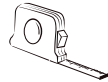
Spirit level



Cutter

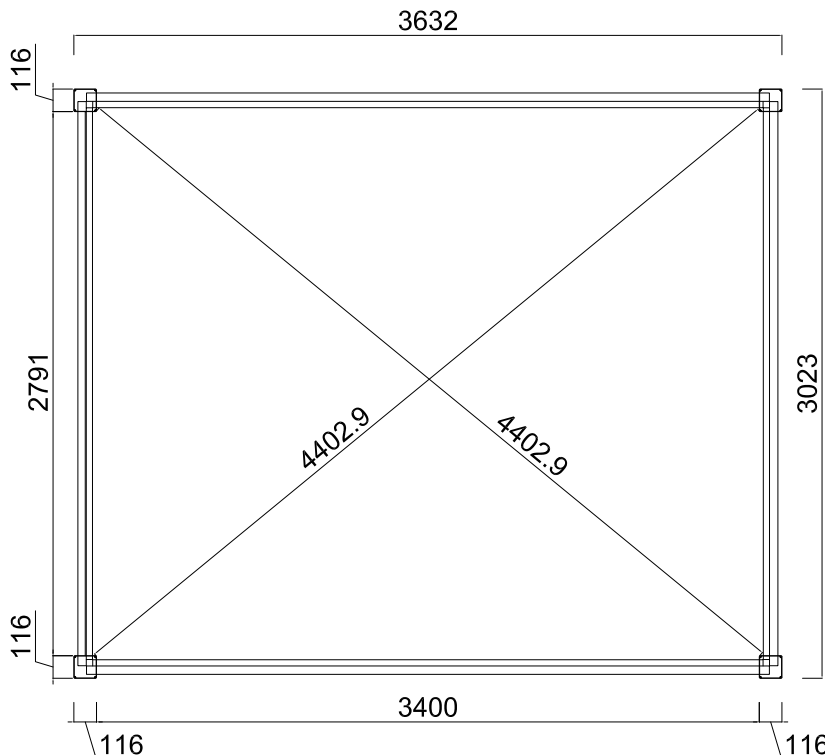


Safety Helmet

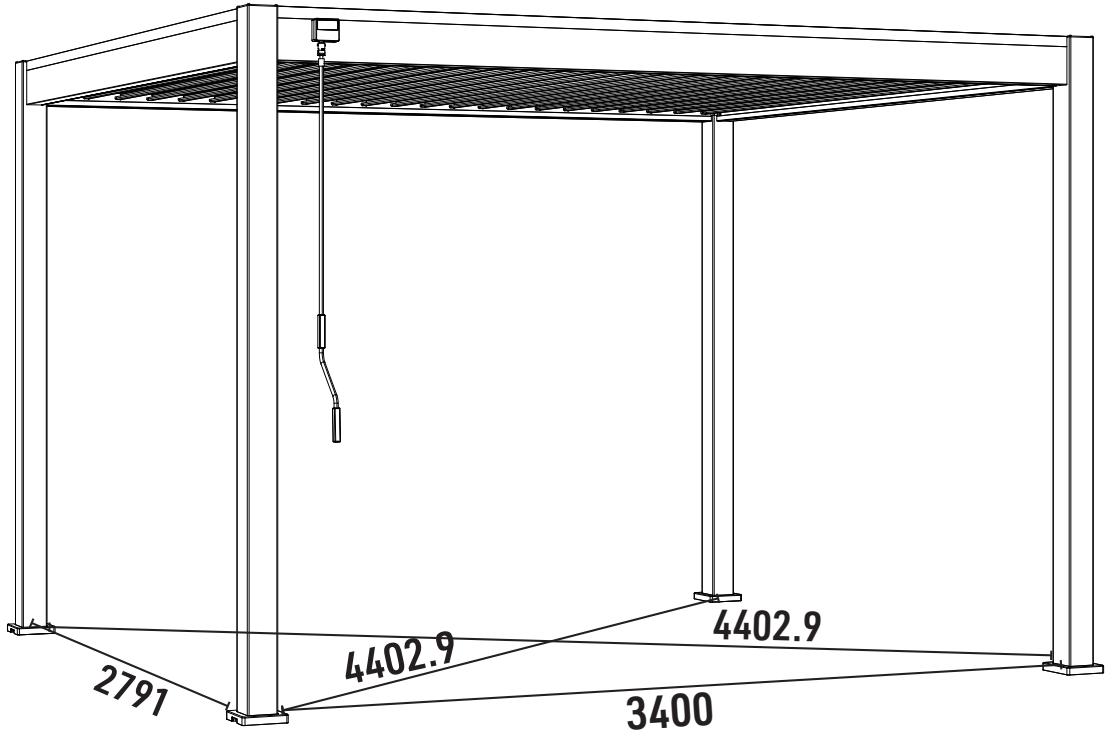


Tape measure

## 2D FOOTING MEASUREMENT (dimensions in mm)



## 3D FOOTING MEASUREMENT (dimensions in mm)



## PRECAUTION OF USE

This product should not be used in extreme weather: storms, violent winds, hail, and snow. We guarantee the resistance of the pergola for winds up to 100 km/h and a maximum snow weight of 50kg/m<sup>2</sup>.

As in the case of strong winds or snow, we highly recommend leaving the louvers open. To maintain good working conditions of your louvers, please clear any snow on them.

Our pergola can withstand heavy rain, but we cannot guarantee it will be 100% waterproof due to some extreme weather conditions.

Exceptional climatic events may compromise the perfect sealing of the product.

To avoid any damages and injuries, we do not recommend climbing on the roof or the structure of the pergola.

## TIPS AND SAFETY INSTRUCTIONS

Depending on the location and surface area, construction may be subject to building permits. Make sure you have checked with your local authorities to obtain the needed information before the assembly.

Product assembly :

- At least 2/3 people required
- Remove protective film (around 1 hour needed)
- Do not keep children near the assembly area
- Beware of the risk of pinching
- Do not tighten the screws before assembling the whole product
- All assembly steps must be carefully followed
- Check the level of the structure on all sides
- Do not anchor the pergola before assembling the whole product

No changes can be made to the product. Products tampered with by the user are not covered by the warranty, thus being declared as void.

The location should be chosen carefully. It is recommended to avoid mounting your pergola on a rainy day, facing the prevailing winds, and under an overhanging tree.

The pergola must be mounted on a flat-level foundation. It is recommended to install it on a concrete slab or 25x25 cm concrete pads at each post. Please, anchor the pergola properly to the ground using expansion screw.

If you would like to mount your pergola near your house or a building, please check the presence of gutters for water drainage.

Should these instructions not be followed or only partially, the warranty will be voided by the seller.

## MAINTENANCE

Regular maintenance is necessary to ensure its longevity and aesthetic appearance.

We recommend to :

- Clean your pergola once or twice a year with fresh water using a sponge or cloth.
- Do not use detergent or an abrasive material.
- Check the tightness of the screws regularly (at least once a year).
- Oil fastening regularly (at least once a year).
- Make sure that nothing hinders the water flow in the gutters (leaves, branches...).
- Remove any water that might stagnate around the legs of the pergola (lift the posts skirts).

## MAINTENANCE

This warranty does not cover :

- Normal wear and tear inherent from the products.
- Loss or breakage of any part during unpacking or installation.
- Lack of care, neglect, vandalism, impact with foreign body, force, contact with a brasives material, product aesthetics, disassembly, rebuilding or relocation.
- Force majeure: hail, high winds, storms, snow, floods, lightning etc...
- Product tampered with by the user.

The warranty only takes in account the replacement of spare parts or the provided product, no refund will be issued.

All warranty claims must be made at the sales outlet (store or website) where the product has been purchased.

## PARTS LISTS (PER CARTON)


Before proceeding with the assembly of your louvered pergola, it is necessary to check that all parts listed are supplied and not damaged.

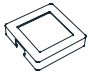

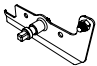
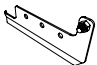


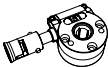







Any missing part must be reported within 10 days of delivery.








You can either go through your local outlet store or make the request directly on our website.

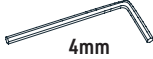


Do not discard the packaging without ensuring that the product is functioning properly.

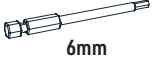

# CARTON 1/4(POSTS AND LOOSE PARTS)

Reference	Parts	Quantity
A0		4

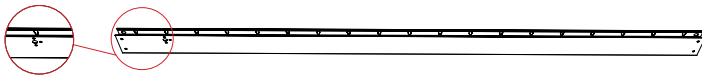
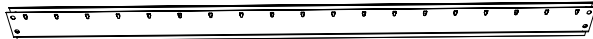
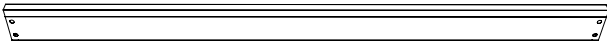



Reference	Parts	Quantity
I0		4
J0		4
K0		1
L0		22
LO-1		23
M0		45
N0		1
O0		1
P0		1
Q0		16
R0		16
S0		46
SO-1		46
T0		16

Reference	Parts	Quantity
U0	 lock nut	139
U0-2		44
W0	 6x12      4mm	92
X0	 6x40      4mm	45
X0-1	 6x35      4mm	16
V0		44
Y0	 6x45      4mm	3

Reference	Parts	Quantity
ZO-1	 4mm	1
ZO-2	 4mm	1
ZO-3	 6mm	1

Reference	Parts	Quantity
ZO-4	 6mm	1
ZO-5	 10mm	1

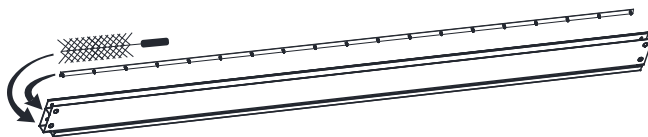
## CARTON 2/4(BEAMS )

Reference	Parts	Quantity
BO		1
BO-1		1
CO		2
DO		2
FO		2
HO		1





ATTENTION!


Connecting Bar (FO) & Brush Inside!



## CARTON 3/4(LOUVERS )

Reference	Parts	Quantity
GO		10
GO-1		1

## CARTON 4/4(LOUVERS )

Reference	Parts	Quantity
GO		12

## ASSEMBLY GUIDELINES

### Steps 1 :Frame

It is mainly used to connect the main frame and complete the frame foundation to facilitate the subsequent installation of the louver. During the installation process, you need to pay attention to the main orientation and position of the flower stand.

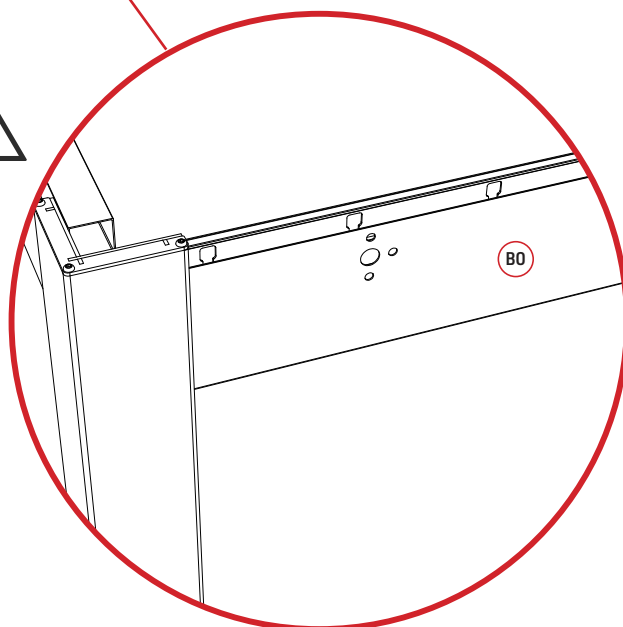
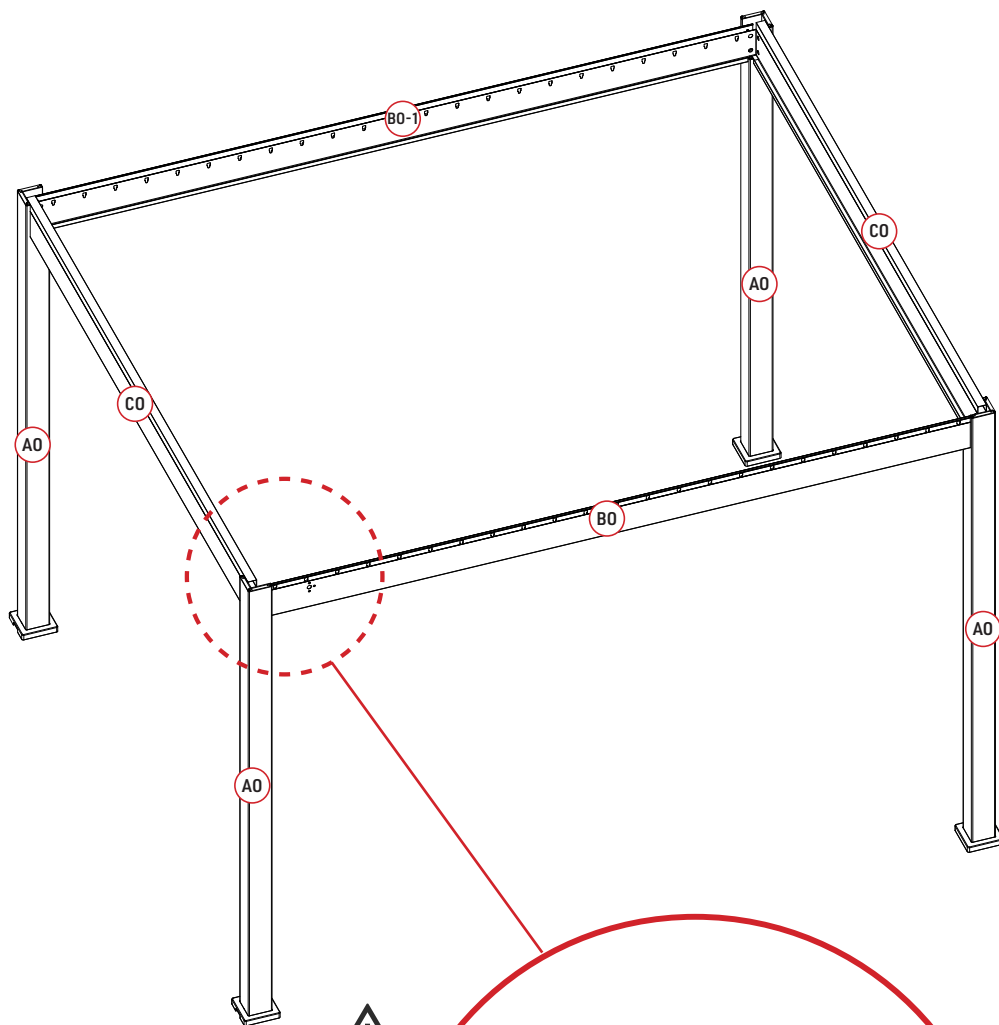
### Steps 2:Louvers

Complete the connection of the main shaft louvers and the installation of the secondary louvers, and complete the assembly of the louvers through related accessories.

### Steps 3:Connector

Install the louver on the frame of the main body, and use the relevant connectors to complete the fixation of the louver on the main body of the flower stand.

# Step 1 :Frame








# Step 1 :Frame

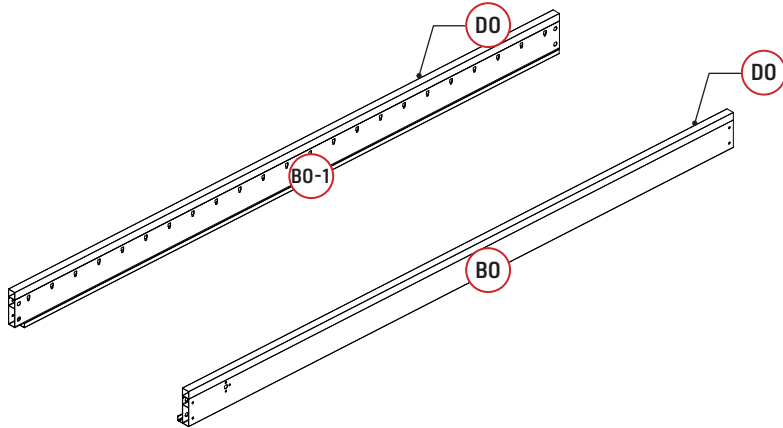
1-1

## Parts

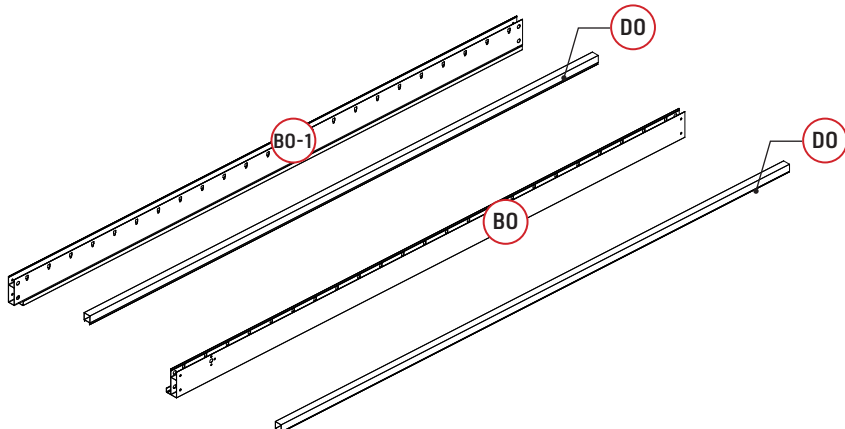
B0		1
B0-1		1
D0		2

Remove the end caps from the beam

1.







2.



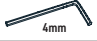

# Step 1 :Frame

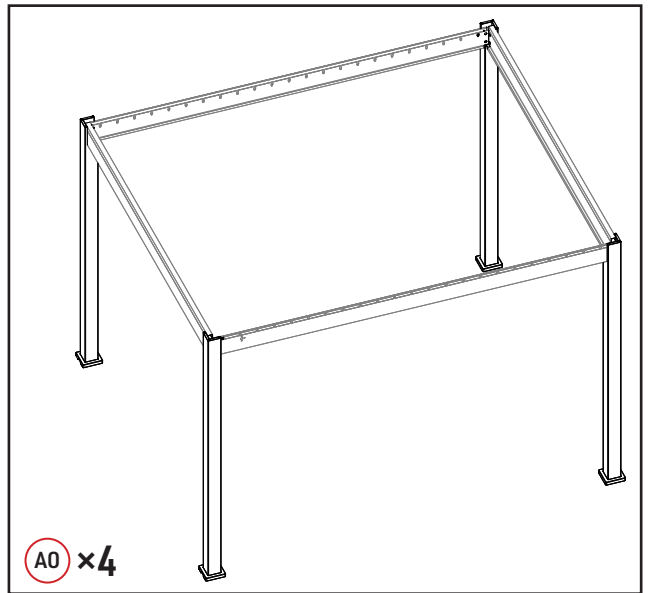
1-2

## Parts

A0		4
IO		4
JO		4
X0-1	 6x35 4mm	16

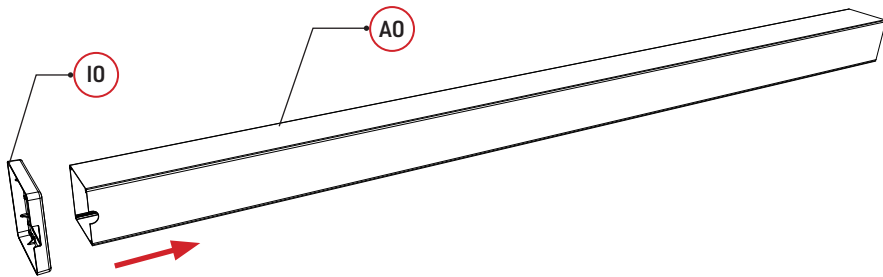
## Tools

Z0-1	 4mm	1
Z0-2	 4mm	1

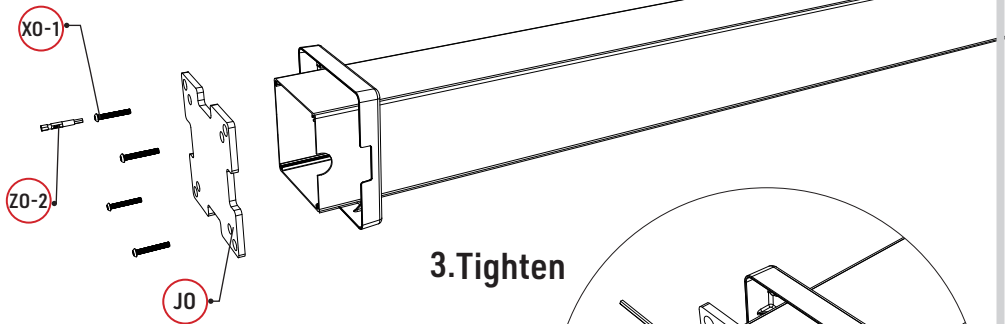


## Post installation diagram

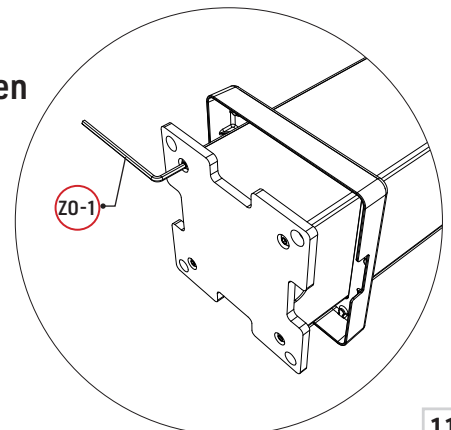
1.



2.



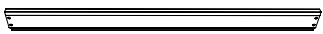
3. Tighten



# Step 1 :Frame



2-1

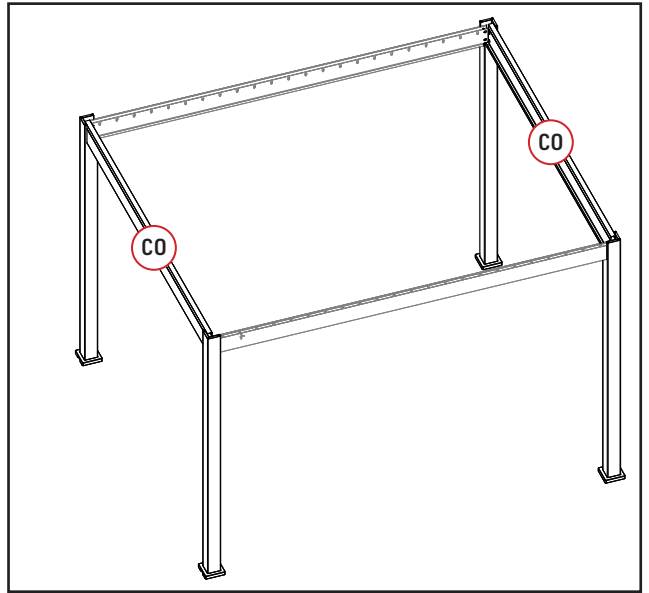
## Parts

CO		2
----	---	---

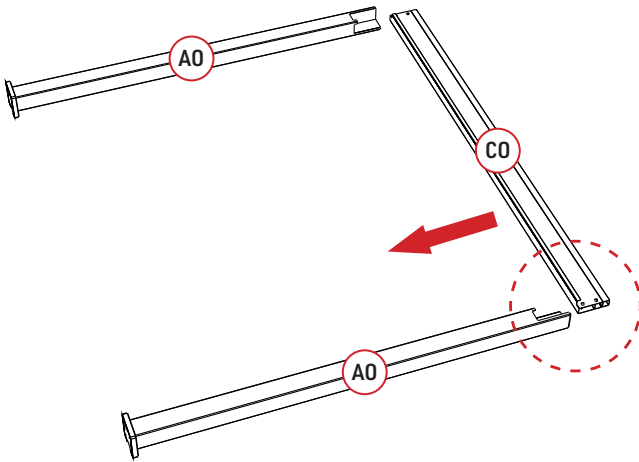
QO		8
----	---	---

## Tools

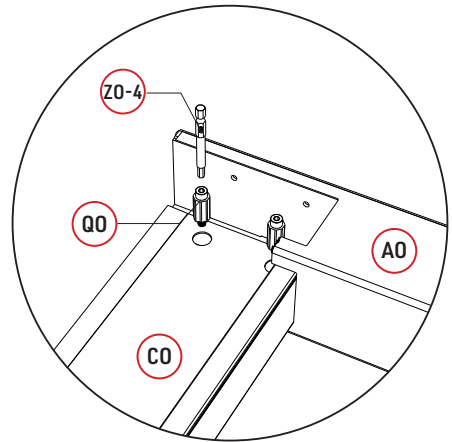
ZO-3		1
ZO-4		1



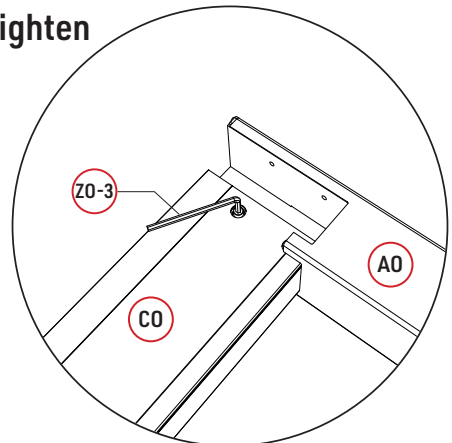
Connect beams to columns



1.





2. Tighten



# Step 1 :Frame

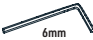
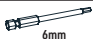
1-3

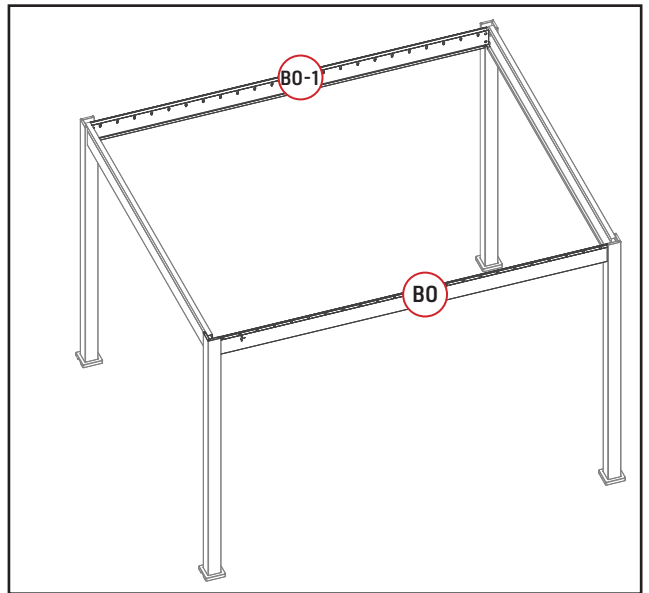
## Parts

B0		1
B0-1		1

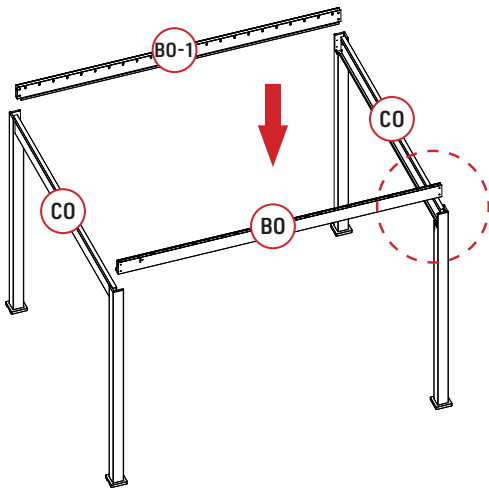
Q0		8
----	---	---

## Tools

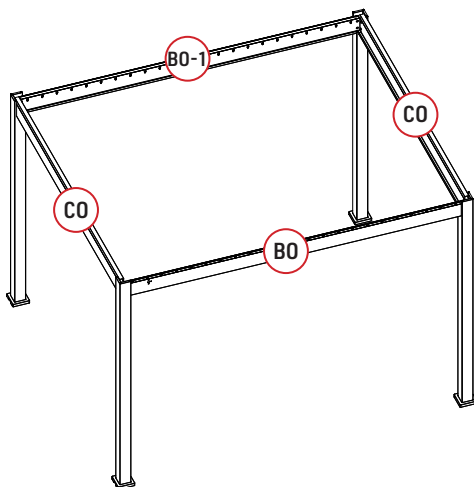
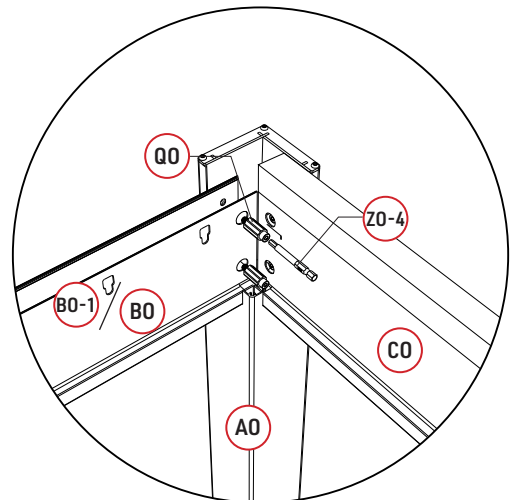
Z0-3		1
Z0-4		1



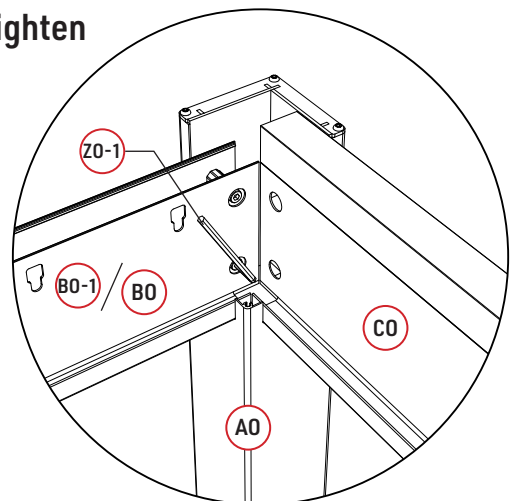
Connect beams to columns



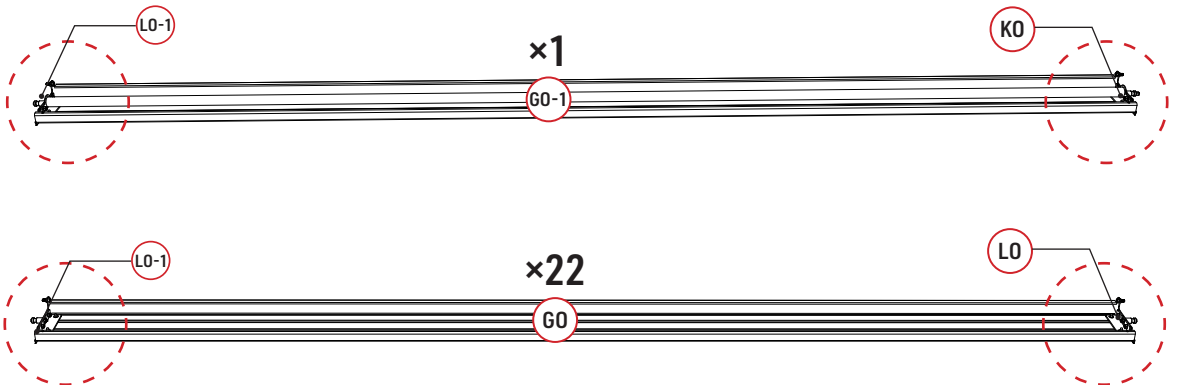
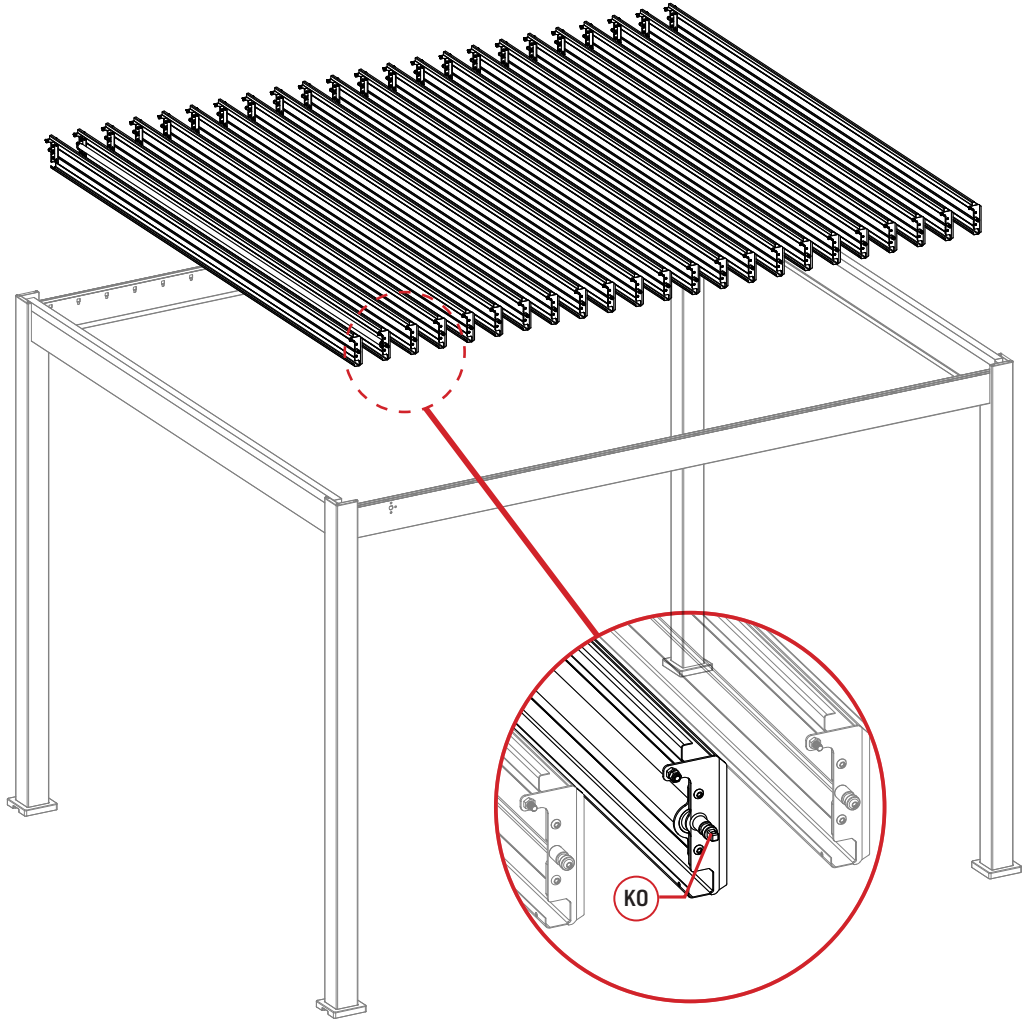
1.



2.Tighten








## Step 2 Louvers



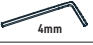
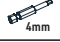
# Step 2 :Louvers

2-1

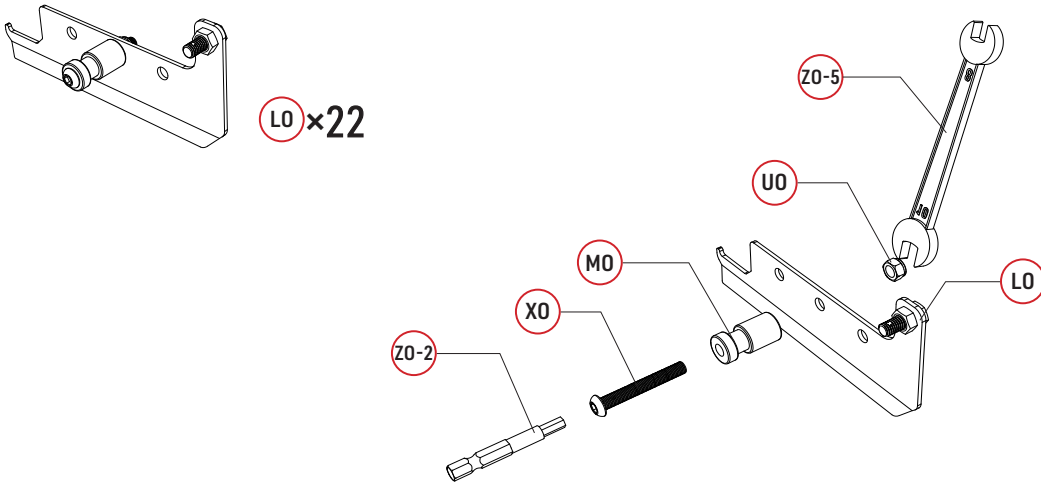
## Parts

LO		22	XO		45
LO-1		23	UO		45
MO		45			

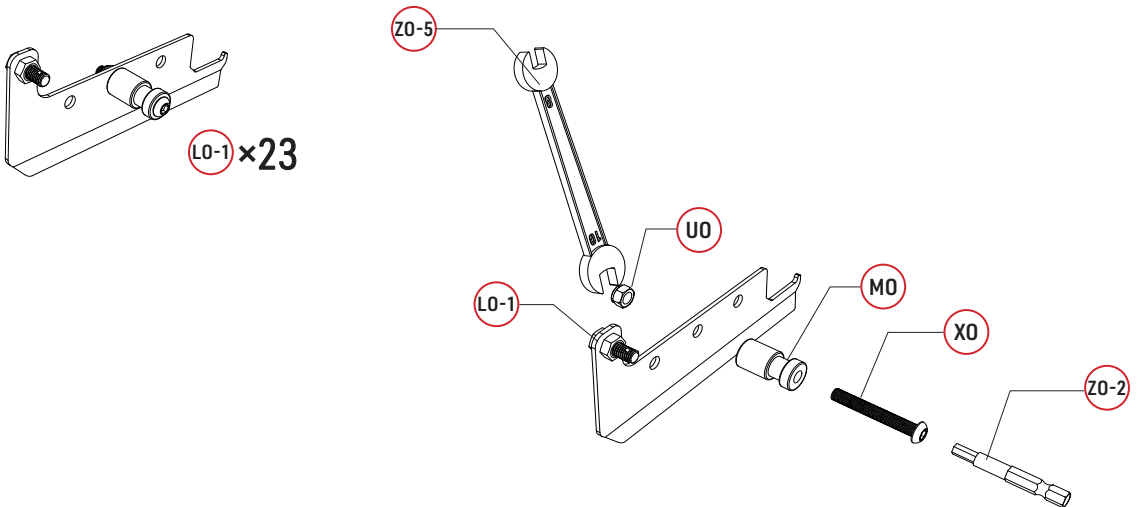
## Tools

ZO-1		1
ZO-2		1

### Louver sealing plate










### Louver sealing plate



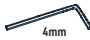

# Step 2 :Louvers

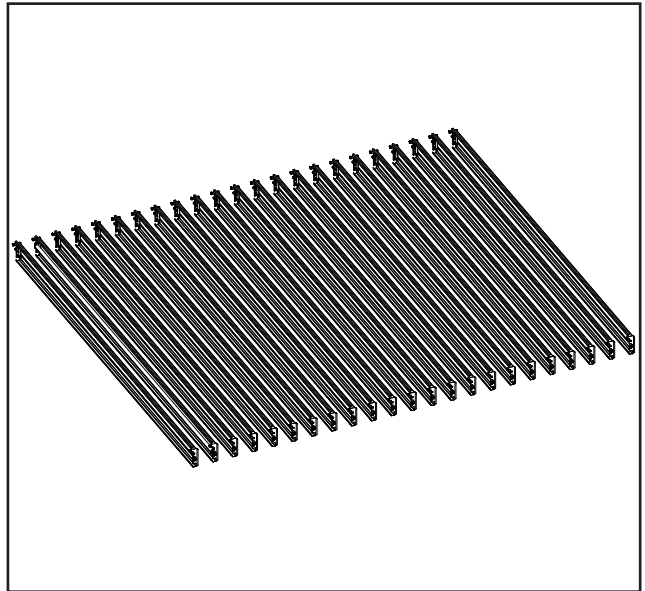
2-2

## Parts

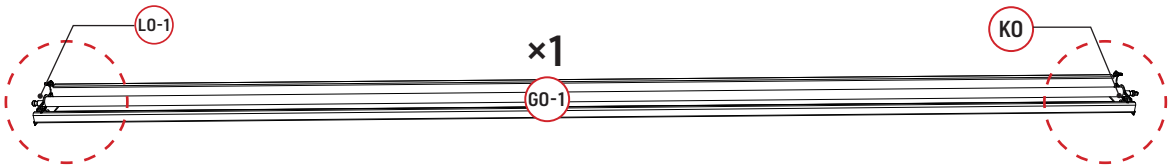
GO		22			
GO-1		1			
KO		1	UO		92
LO		22			
LO-1		23			
WO		92			

## Tools

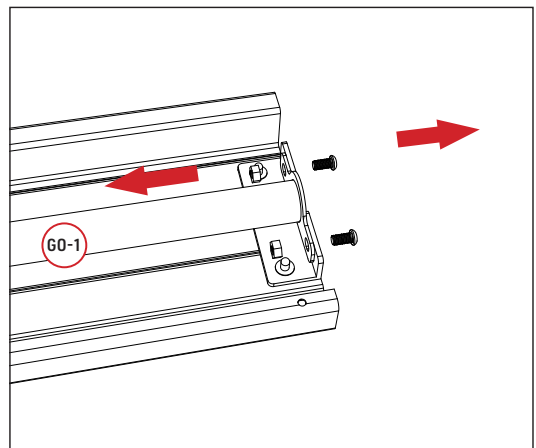
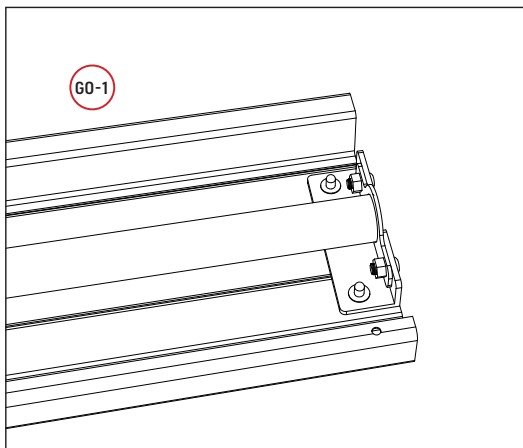
ZO-1		1
ZO-2		1

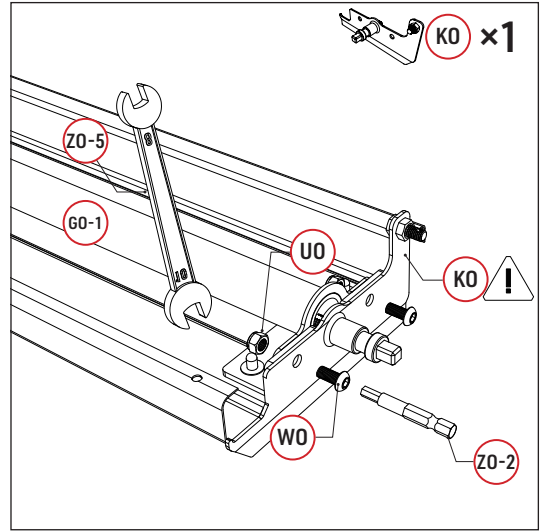
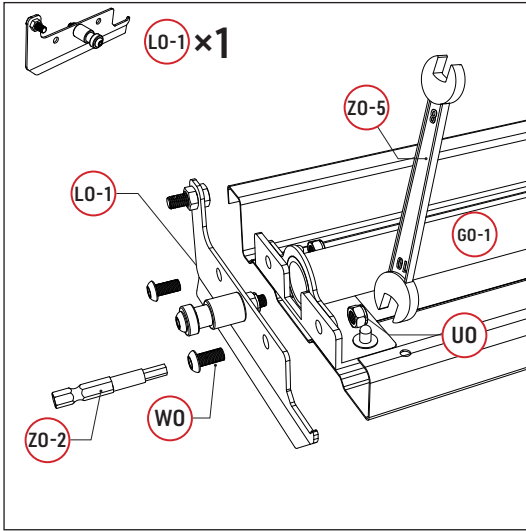


## Main louver connection

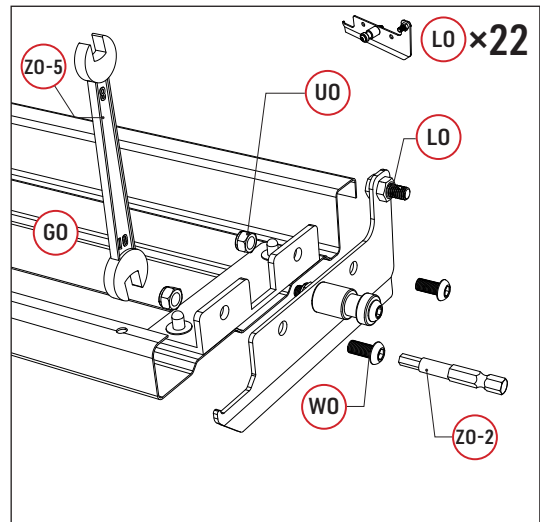
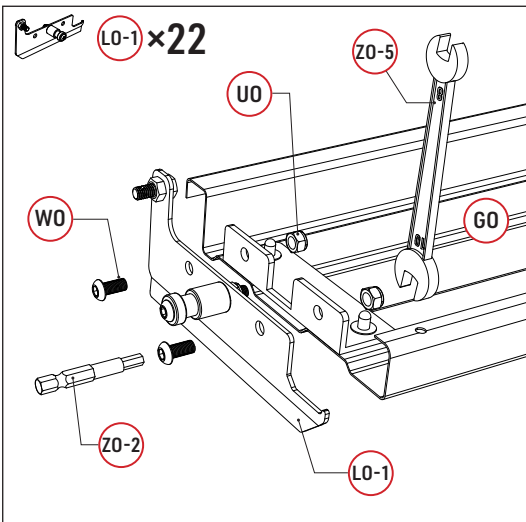
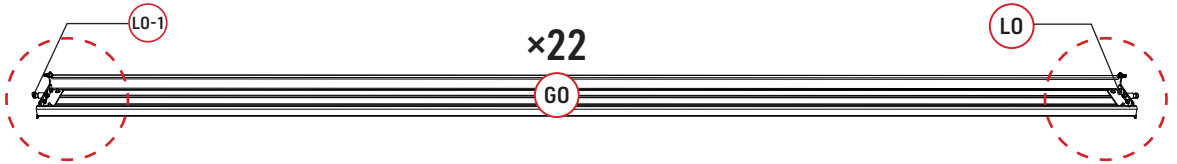


## Tear down





Linkage louver connection



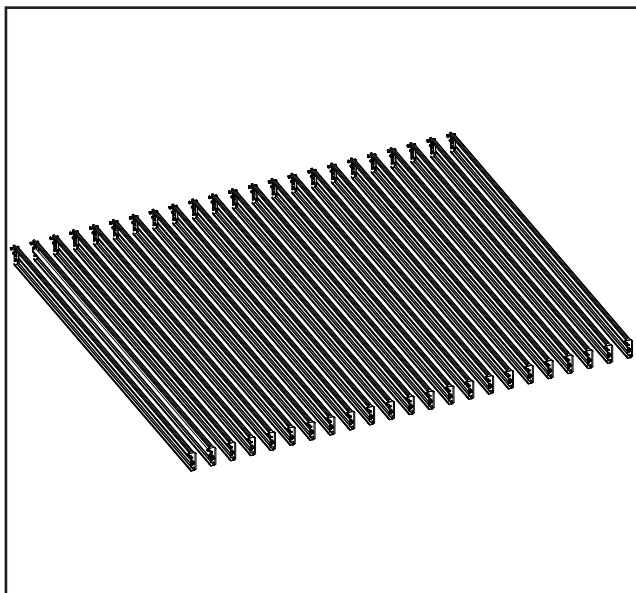


## Step 2 :Louvers

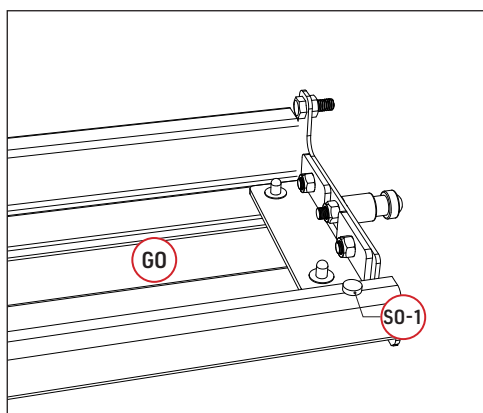
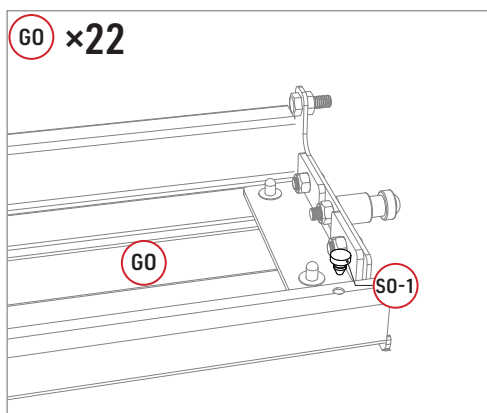
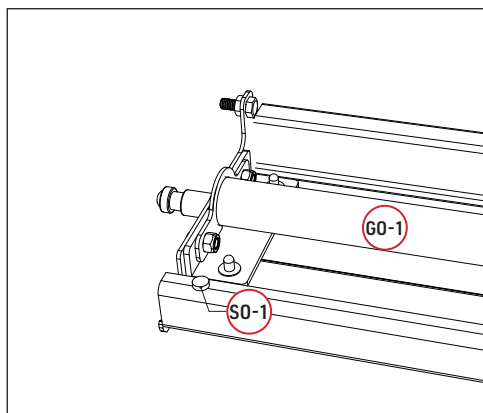
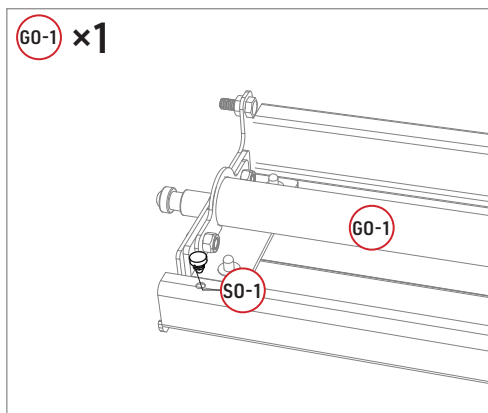
2-3

Parts

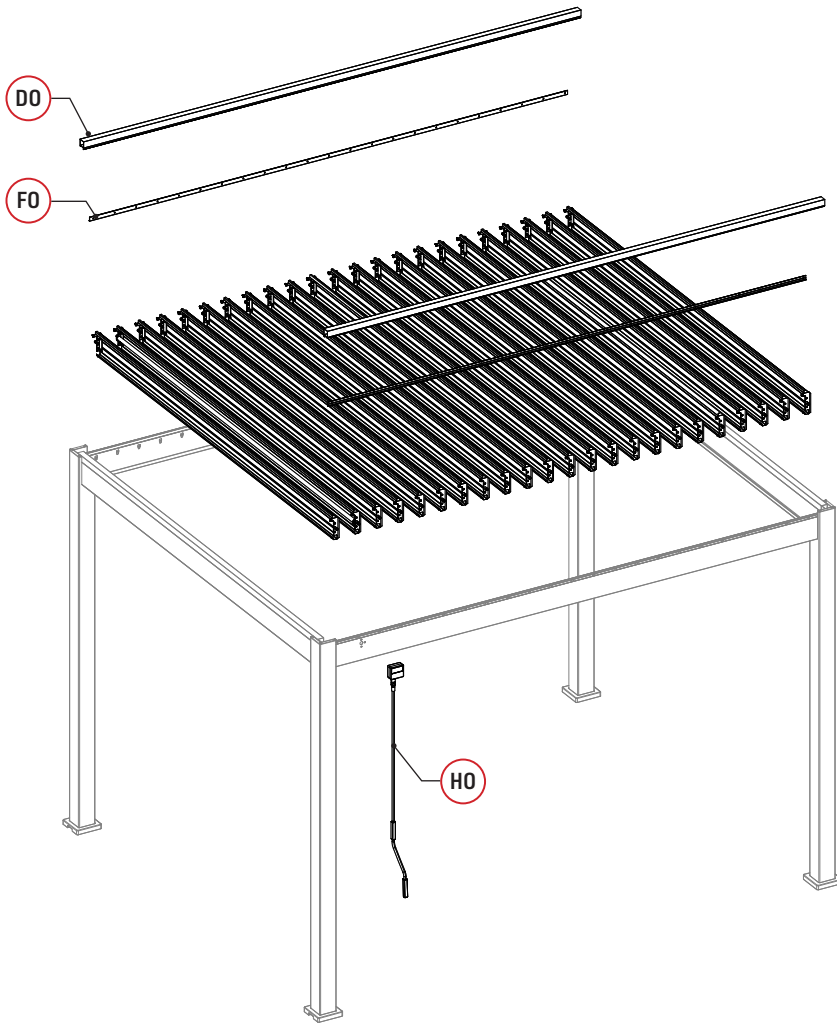
S0-1		46
------	---	----



Fasten rubber plugs on both ends of the louvers

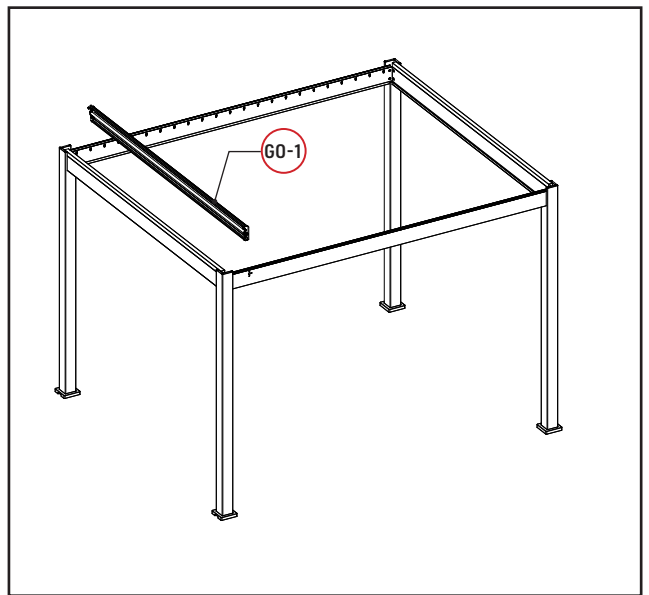


### Step 3 :CONNECTORS

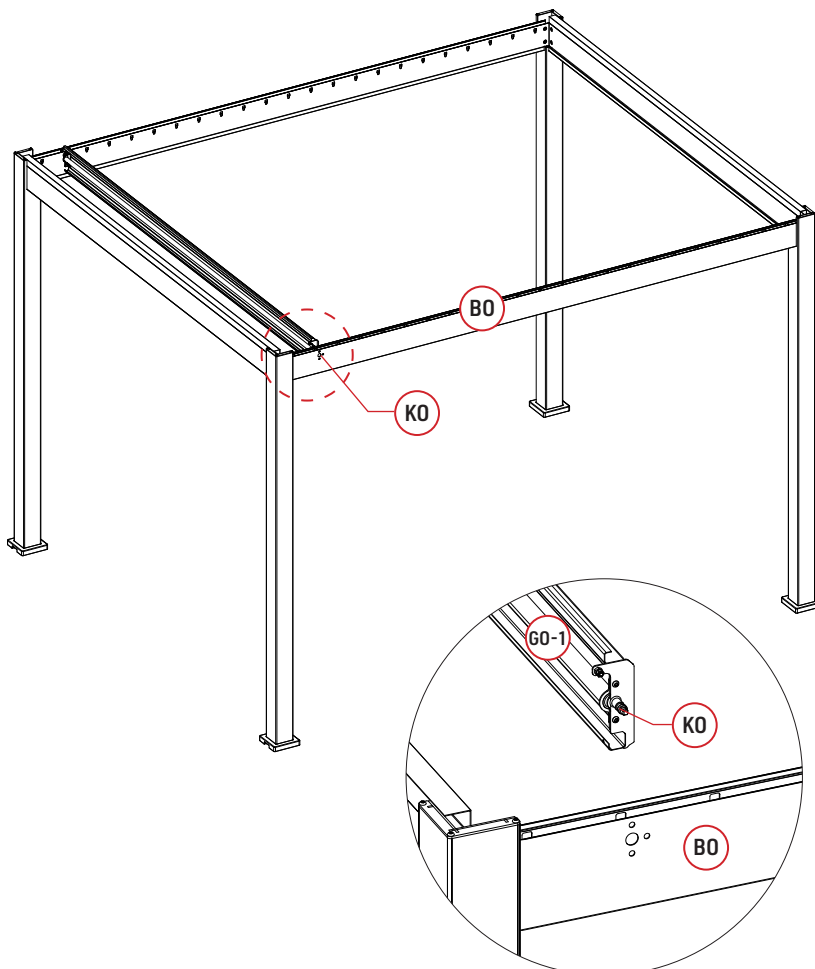


### Step 3 :CONNECTORS

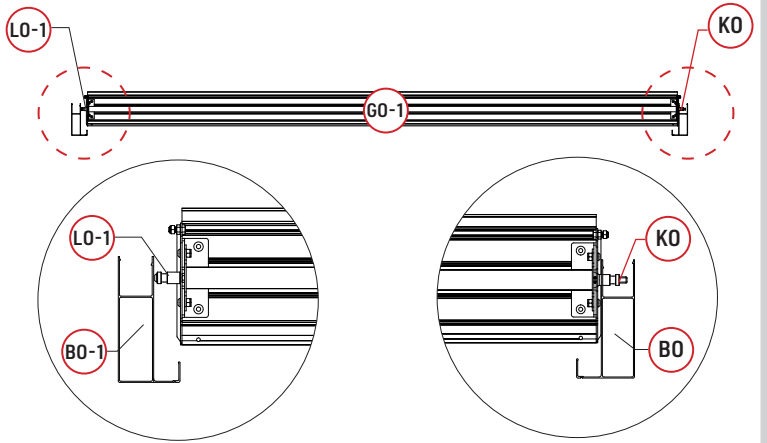
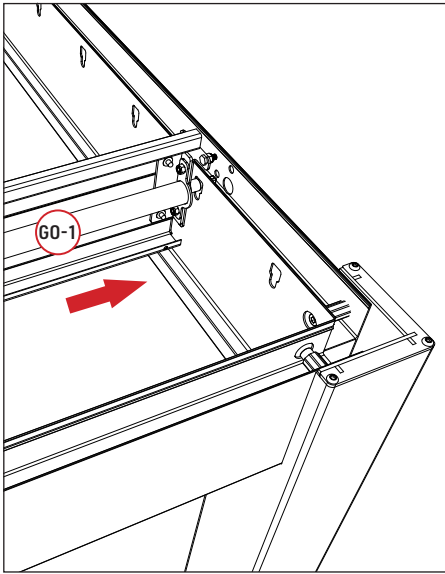
3-1



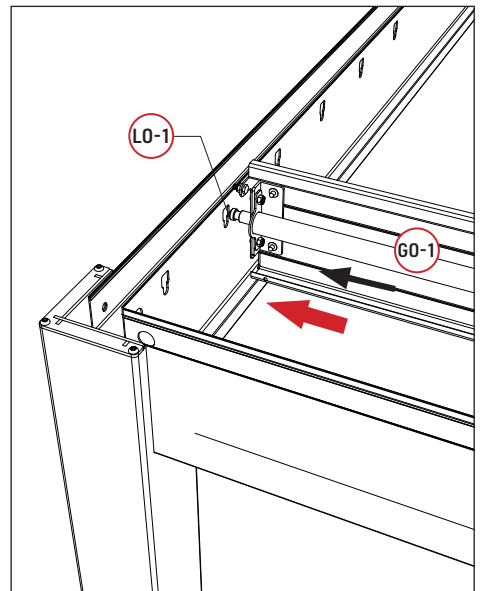
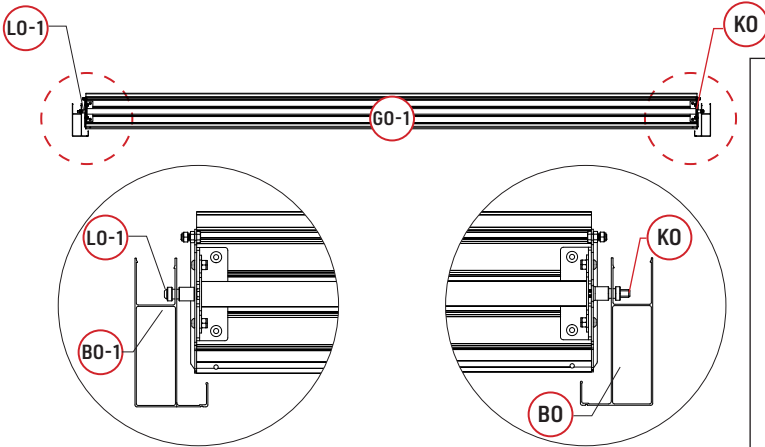
Fasten rubber plugs on both ends of the louvers



1



2

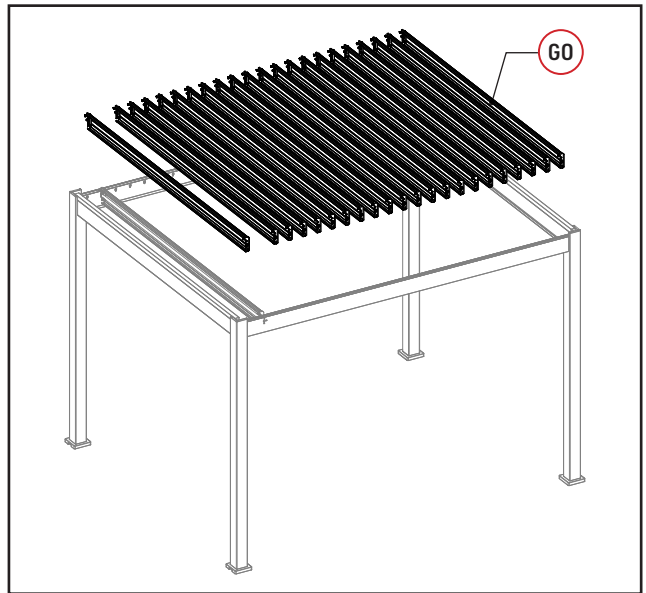


# Step 3 :CONNECTORS

3-2

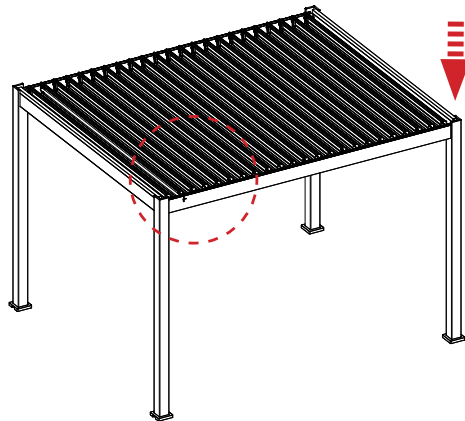
Parts

S0		46
----	---	----

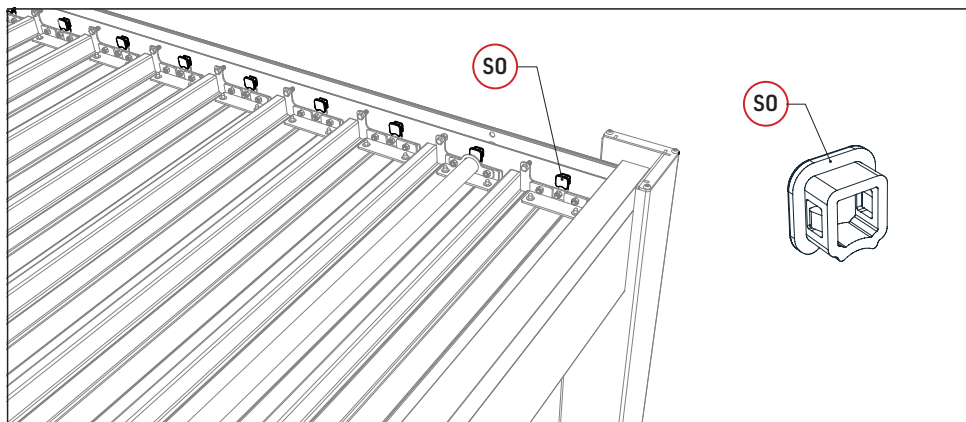


Put in the other louvers and seal the end caps

1








2

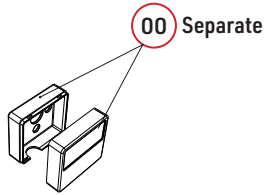


# Step 3 :CONNECTORS

3-3

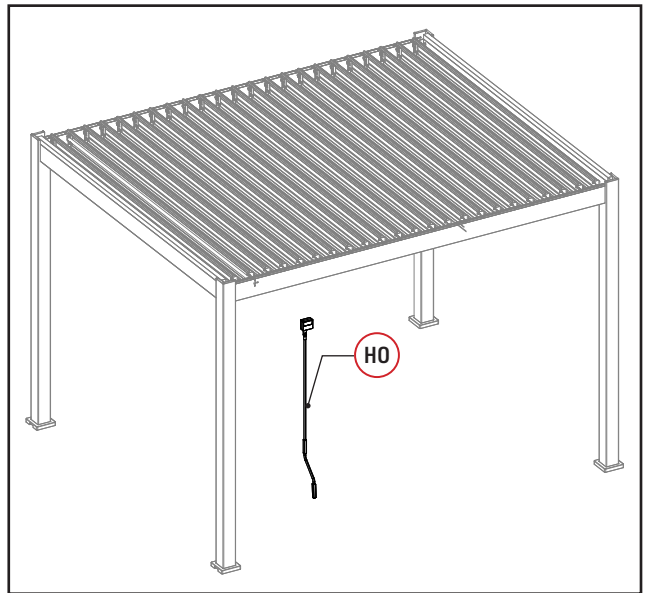
## Parts

HO		1			
NO		1	YO		3
OO		1			
PO		1			



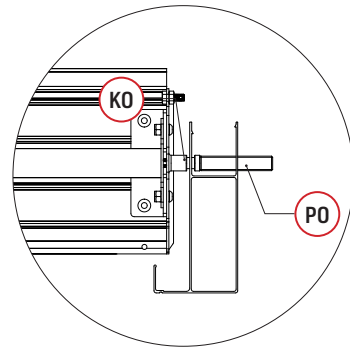
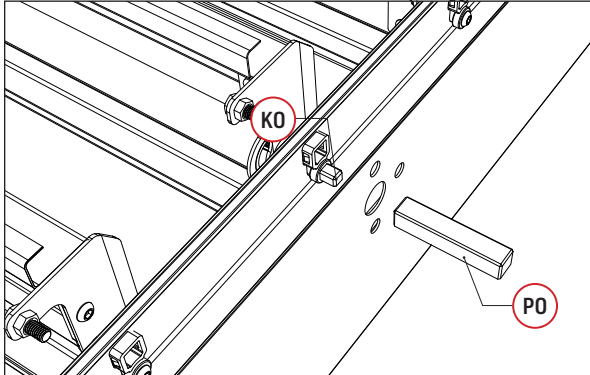
## Tools

ZO-1		1
ZO-2		1

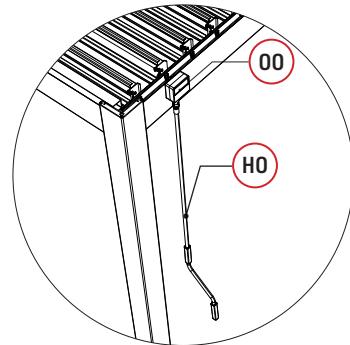
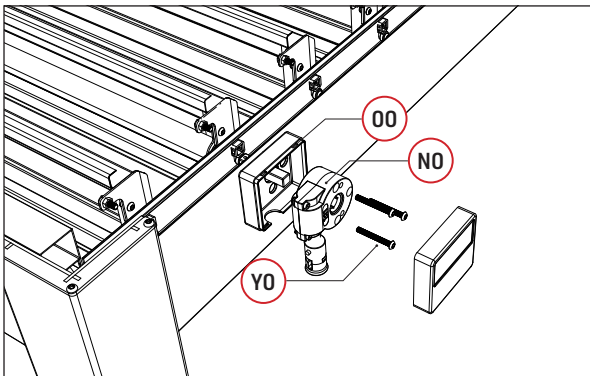


Complete the connection of the main shaft louvers

1







2




### Step 3 :CONNECTORS

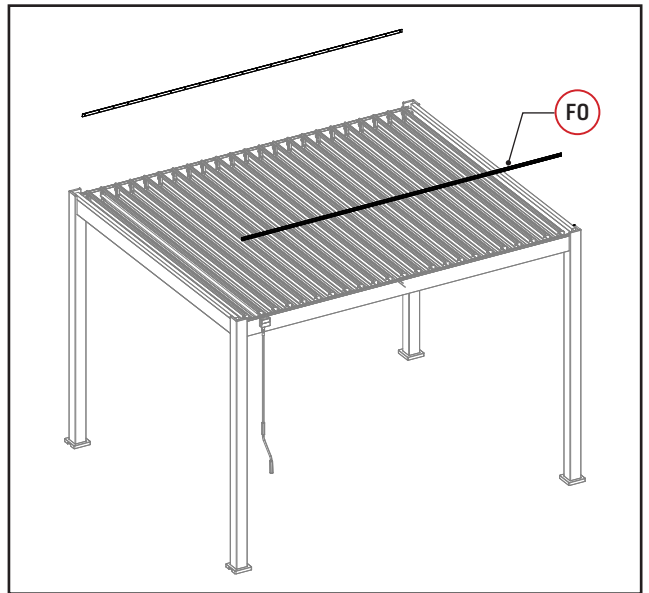
3-4

#### Parts

F0		2
U0	 lock nut	2
V0		44
U0-2		44

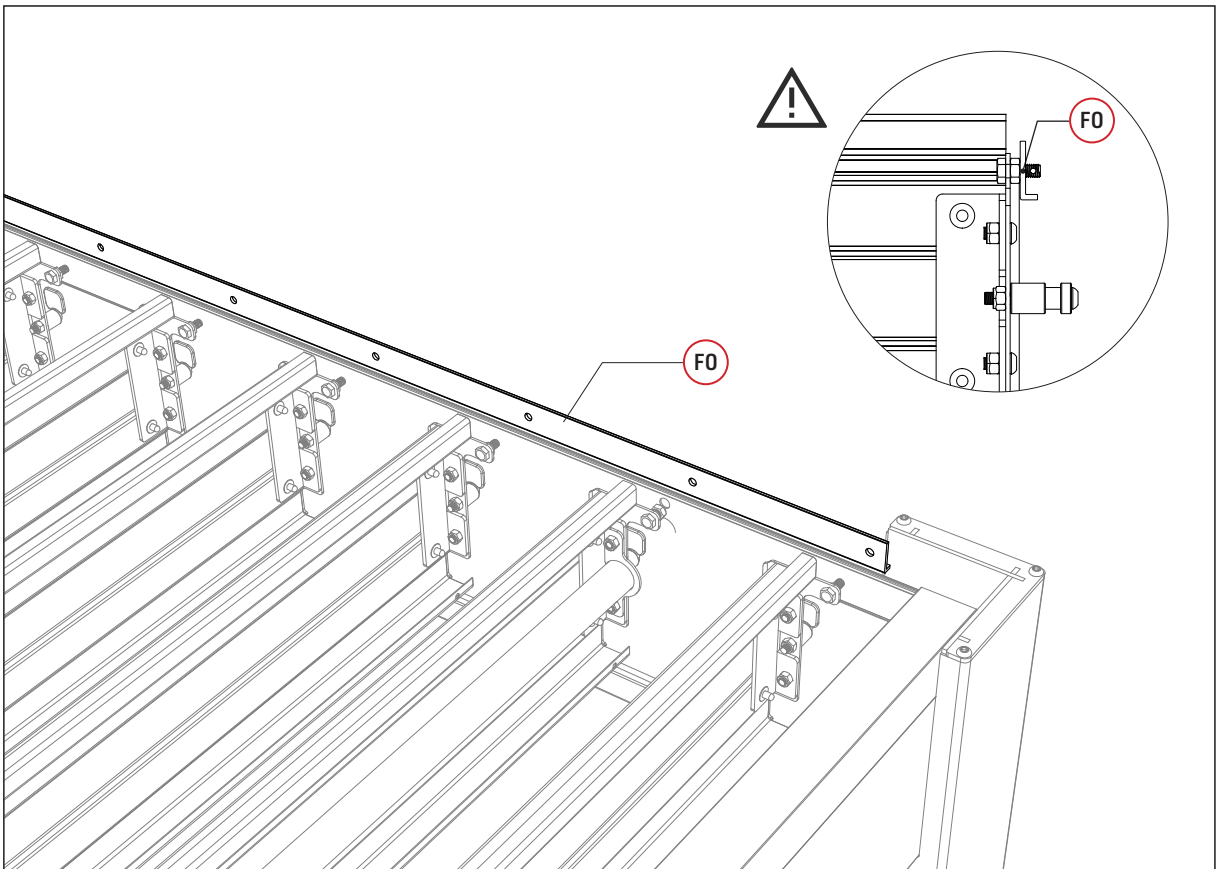
#### Tools

Z0-5	 10mm	1
------	--	---

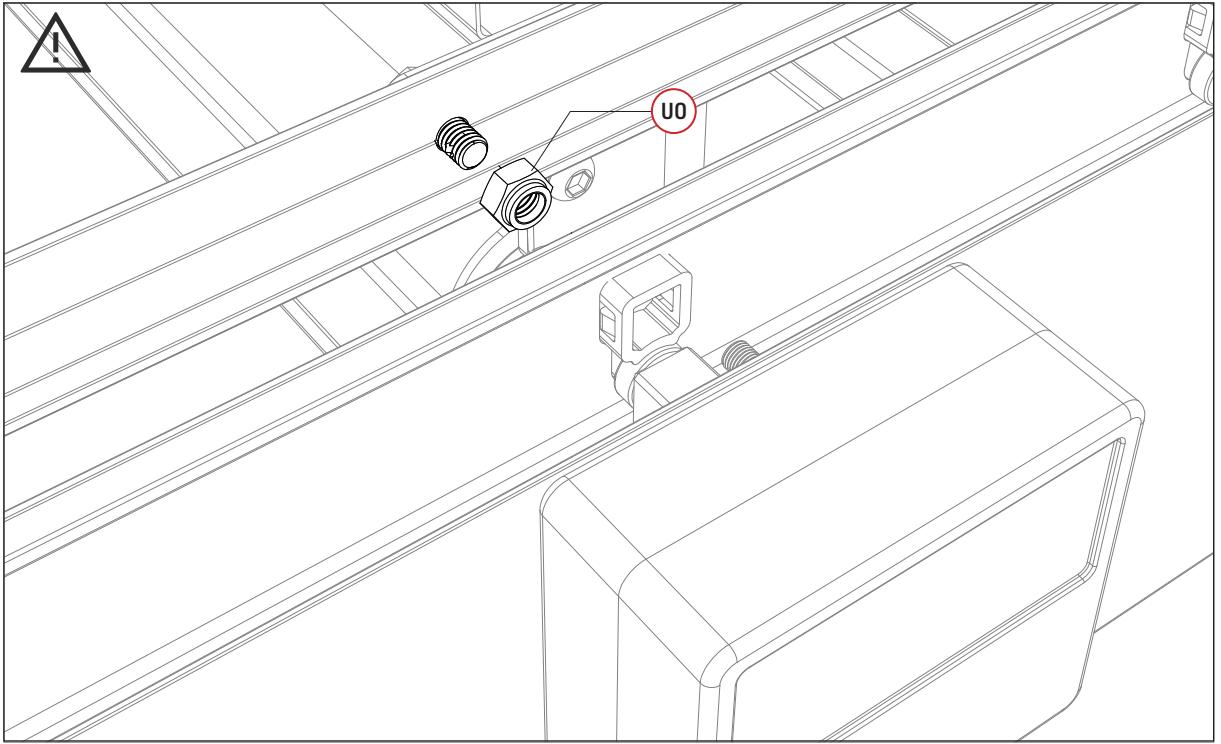


Complete the connection of the connecting angle aluminum

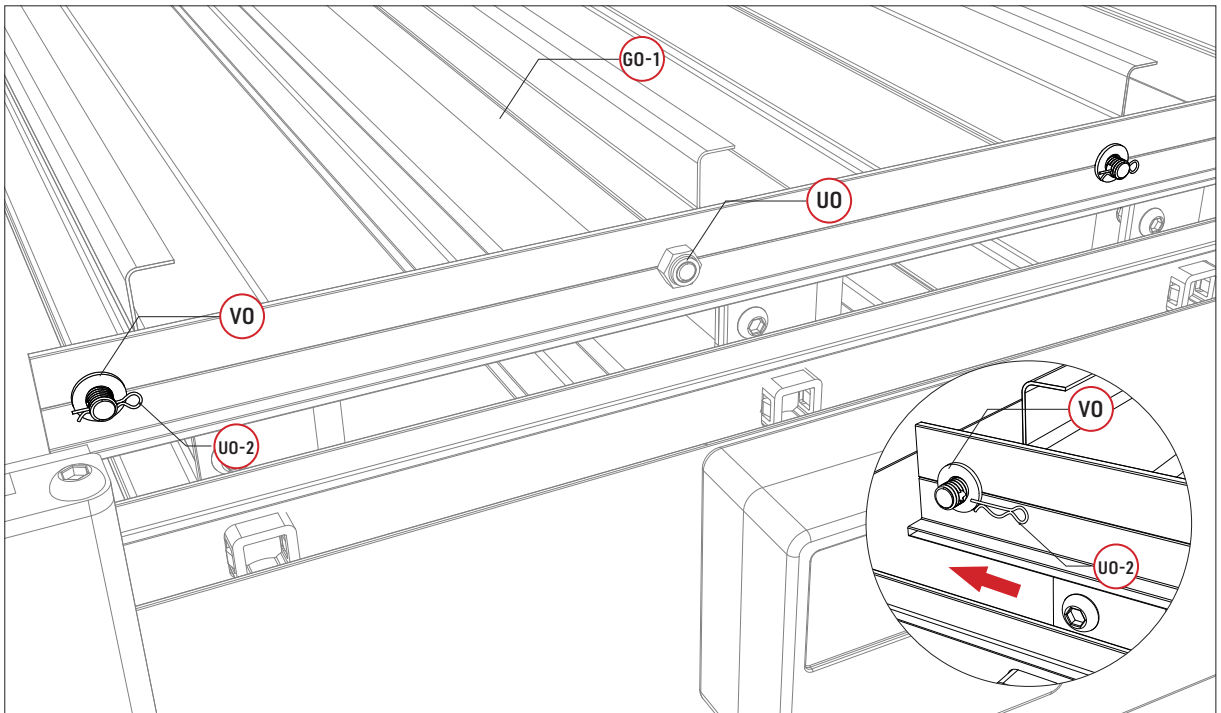
1



2



3







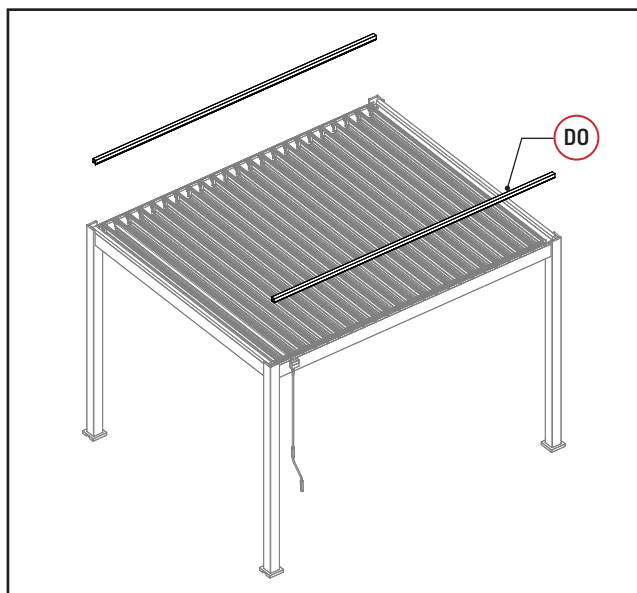


## Step 3 :CONNECTORS

3-5

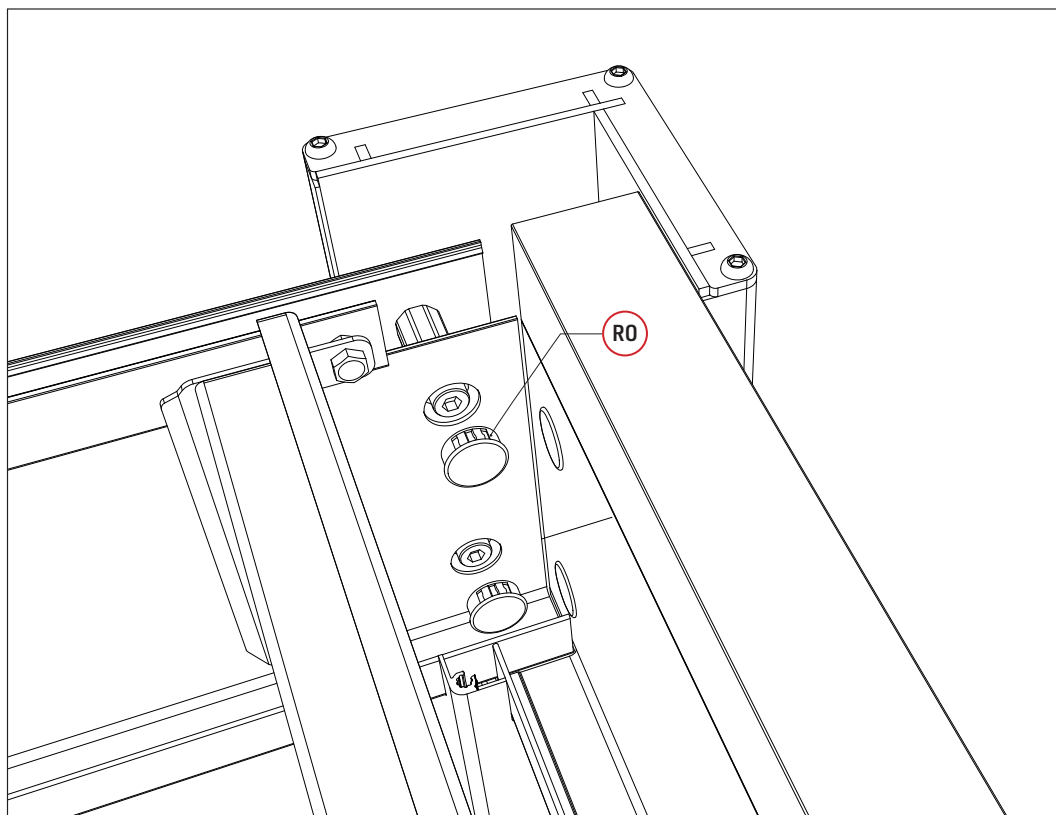
Parts

DO			2
RO			16
TO		10x80	16

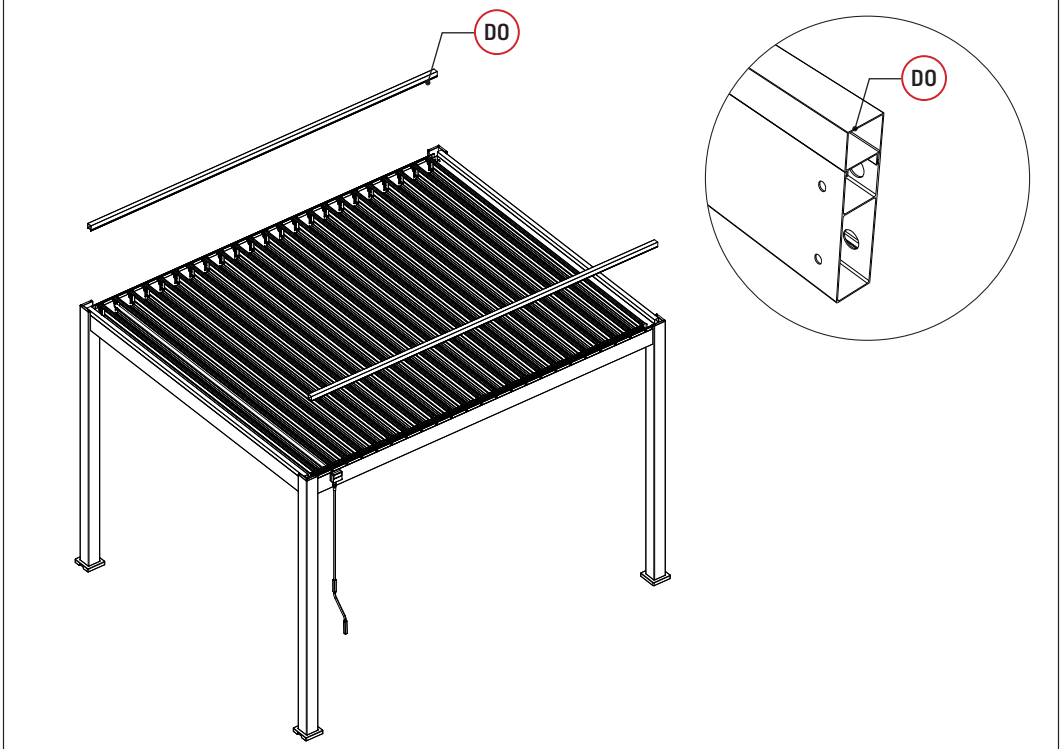


Close the cover to complete the fixing of the pergola

1



2



3

