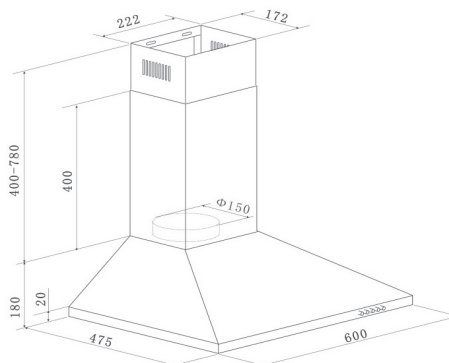


respekta Kaminhaube Edelstahl, 60 cm

Typ / Modell: CH 22058 IXB



| | |
|--|---|
| Jährlicher Energieverbrauch (AEC _{hood}): | 27 kWh / Jahr |
| Energieeffizienzklasse: | B |
| Fluiddynamische Effizienz (FDE _{hood}): | 15,3 |
| Fluiddynamische Effizienzklasse: | D |
| Beleuchtungseffizienz (LE _{hood}): | 35,5 |
| Beleuchtungseffizienzklasse: | A |
| Fettabscheidegrad: | 70,8% |
| Fettabscheideeffizienzklasse : | D |
| Luftstrom bei minimaler/ maximaler Geschwindigkeit im Normalbetrieb: | 222 m ³ /h / 338 m ³ /h |
| Luftstrom im Betrieb auf Intensivstufe oder Schnelllaufstufe: | - |
| A-bewertete Luftschallemission bei minimaler / maximaler Geschwindigkeit im Normalbetrieb: | 59 dB / 64 dB |
| A-bewertete Luftschallemission im Betrieb auf der Intensivstufe oder Schnelllaufstufe: | - |
| Leistungsaufnahme im Aus-Zustand: | - |
| Leistungsaufnahme im Bereitschaftszustand: | - |

Ausstattungsmerkmale / technische Daten

| | |
|--|--------------------|
| Steuerung: | Drucktasten |
| Korpus: | Edelstahl |
| Schacht: | Edelstahl |
| Geschwindigkeitsstufen: | 3 |
| Beleuchtung max.: | 1 x 2 W LED |
| Rohranschluss (Durchmesser): | 150 mm |
| Spannung / Frequenz: | 220-240V / 50Hz |
| Anschlusswert: | 67 Watt |
| inkl. Metallfettfilter (auswaschbar): 2 x MIZ 2009 | EAN: 4897014601240 |
| Umluftbetrieb; durch Einsatz des Aktivkohlefilters möglich: | Ja |
| Zubehör (nicht enthalten): Aktiv-Kohlefilter (2 Stück) MIZ 0058 N | EAN: 4260515338340 |

Abmessungen

| | |
|---|-----------------------|
| Gerätemaße in cm (H x B x T) / Gewicht in kg: | 58-96 x 60 x 47,5 / 7 |
| Mit Verpackung in cm (H x B x T) / Gewicht in kg: | 53 x 65 x 25 / 8,5 |

| Artikelnummer | EAN |
|---------------|---------------|
| CH22058IXB | 4260458246139 |