

JALOUSIE AUS ALUMINIUM

Montageanleitung

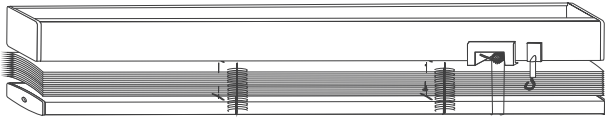




Achtung

Lesen Sie die Gebrauchsanweisung und Sicherheitshinweise sorgfältig vor der Montage und Verwendung des Produkts. Bewahren Sie die Anleitung gut auf und geben Sie diese bei Weitergabe des Produkts an den nachfolgenden Benutzer mit. Bitte nicht gewaltsam oder ruckartig an dem Bedienseil ziehen. Das Produkt ist wartungsfrei.

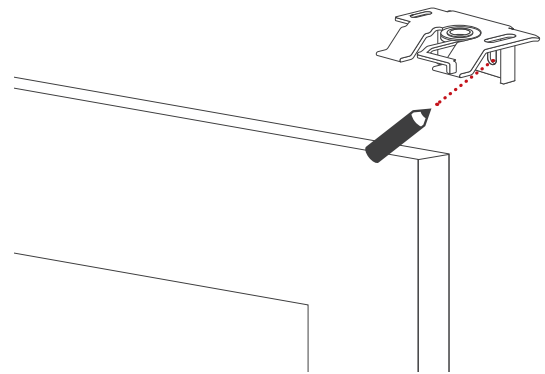
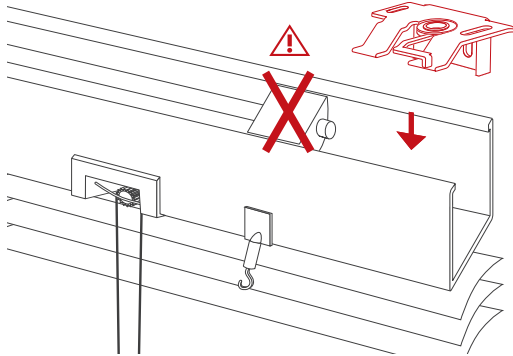
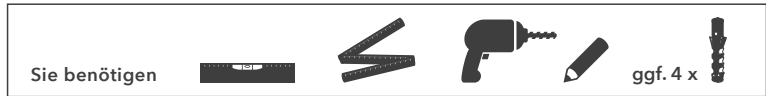



Pflegehinweis:
feucht abwischbar

Verpackungsinhalt

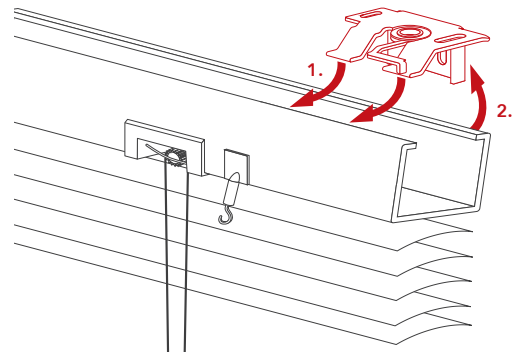
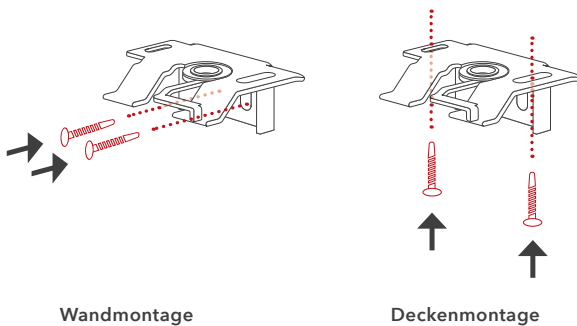
 <p>1 x Alu-Jalousie</p>		 <p>1 x Wendestab</p>			
<p>Montage an Wand oder Decke</p>  <p>2 x Wand-/Deckenhalterung 6 x Schrauben (A) für Wand-/Deckenhalterung</p>		<p>Montage der Pendelsicherung</p>  <p>2 x Pendelsicherung 4 x Schrauben (B) für Pendelsicherung</p>		<p>Montage des Schnurwicklers</p>  <p>1 x Schnurwickler 2 x Schrauben (C) für Schnurwickler</p>	

WAND- ODER DECKENMONTAGE



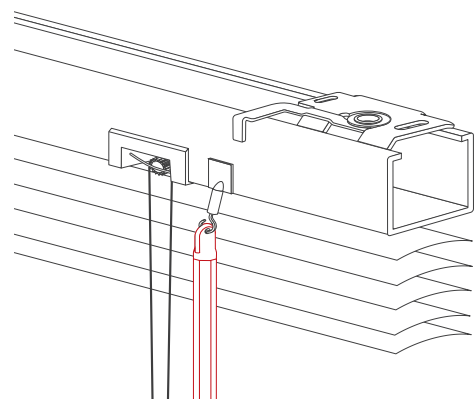
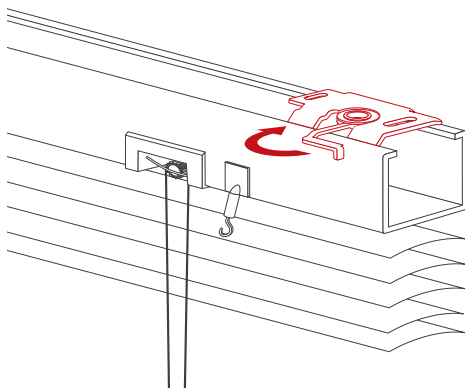
- 1** Prüfen, ob Wand-/Deckenhalterungen nach Montage ohne Probleme in das Montageprofil eingesetzt werden können.
-  Bitte beachten Sie, dass Sie die Halterung nicht dort anbringen können, wo die Zug- und Wende-mechanik sitzt.

- 2** Wand- oder Deckenmontage festlegen. Positionierung der Wand- bzw. Deckenhalter bestimmen und Bohrlöcher anzeichnen.



- 3** Löcher bohren und ggf. Dübel setzen. Wand-/Deckenhalterungen mit Schrauben (A) anbringen. Dabei darauf achten, dass die Halterungen richtig herum montiert werden.

- 4** Jalousie in Wand-/Deckenhalterungen einsetzen.

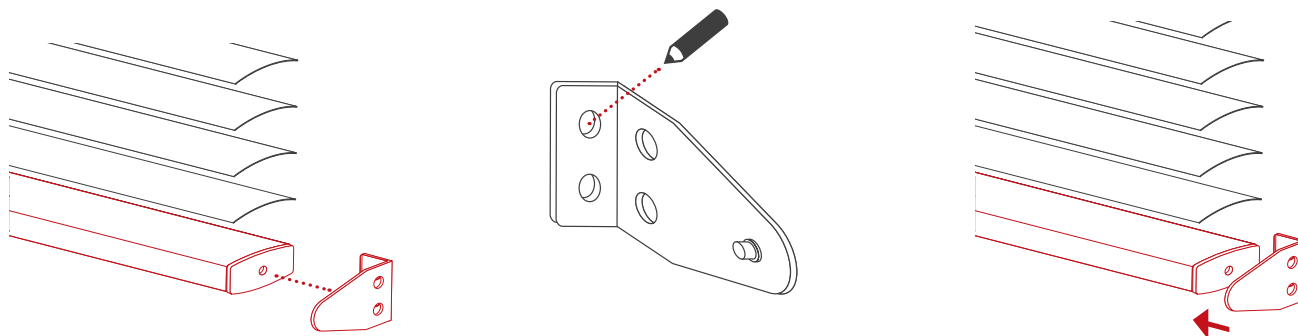


- 5** Verschlusshebel eindrehen.

- 6** Wendestab einsetzen.

MONTAGE DER PENDELSICHERUNG

(optional)



1 Position der Pendelsicherung anhand des unteren Jalousie-Profils bestimmen.

2 Bohrlöcher anzeichnen. Bohren und anschließend Pendelsicherung mit Schrauben (B) montieren.

3 Jalousie in Pendelsicherung fixieren.

ACHTUNG



Kleine Kinder können durch Schlingen in Zugschnüren, Ketten, Gurten und innen befindlichen Schnüren zum Betätigen des Produktes stranguliert werden.

Schnüre sind aus der Reichweite von Kindern zu halten, um Strangulierung und Verwicklung zu vermeiden. Der Hals eines Kindes kann in Schnüre verwickelt werden.

Betten, Kinderbetten und Möbel sind entfernt von Schnüren für Fensterabdeckungen aufzustellen.

Schnüre dürfen nicht miteinander verknüpft werden. Es ist sicherzustellen, dass sich Schnüre nicht verwickeln und eine Schlinge bilden.

MONTAGE DES SCHNURWICKLERS

Befestigen Sie den Schnurwickler zur Sicherung der Schnur an geeigneter Stelle mit 2 Schrauben (C) und fixieren Sie die Schnur ausreichend.

