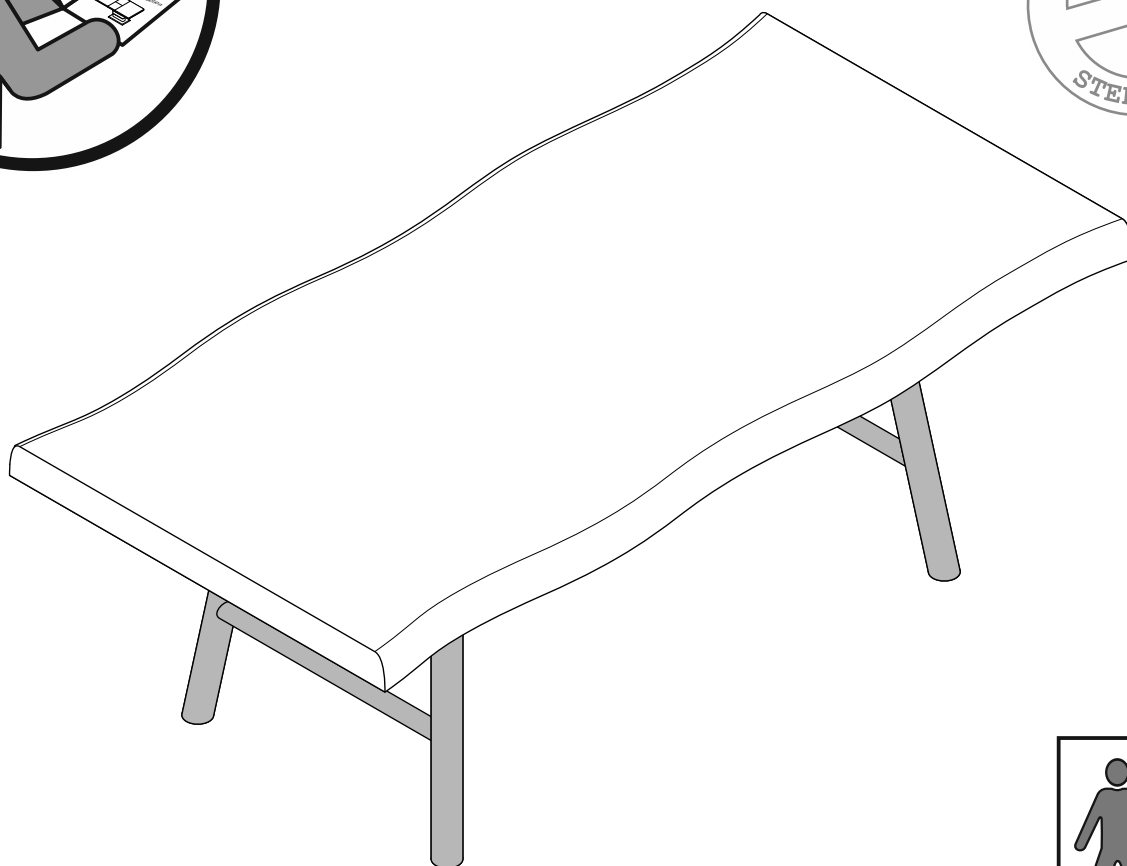
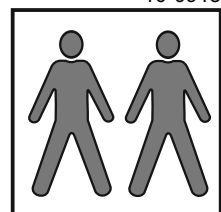


KING

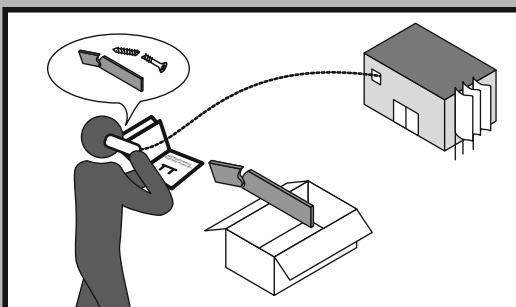
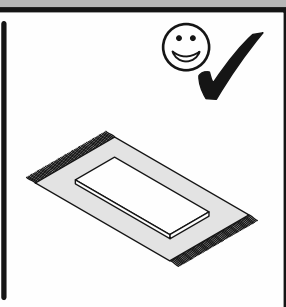
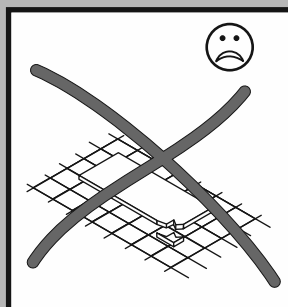
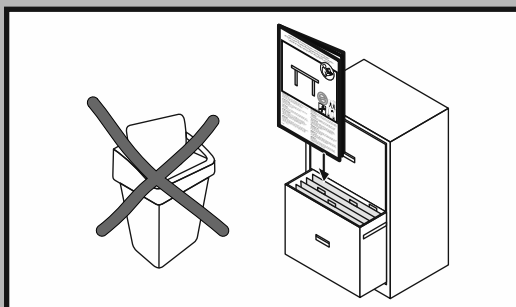
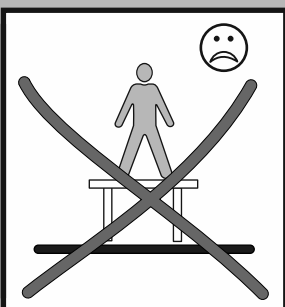
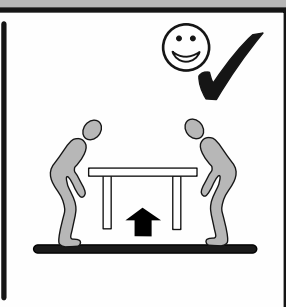
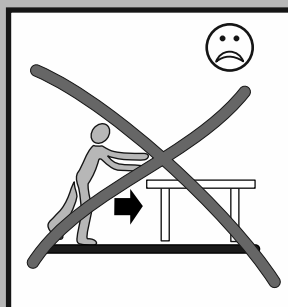
W07

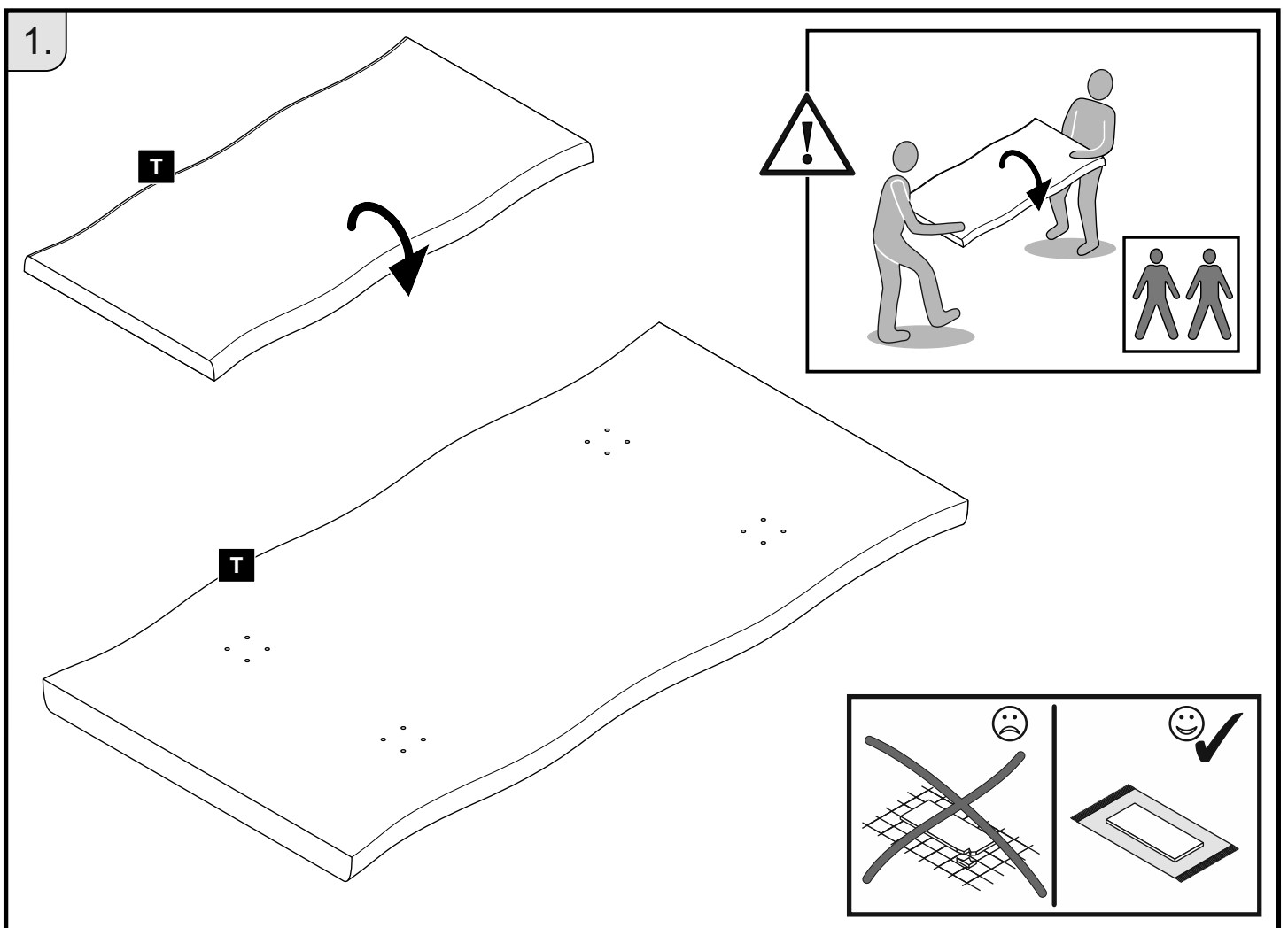
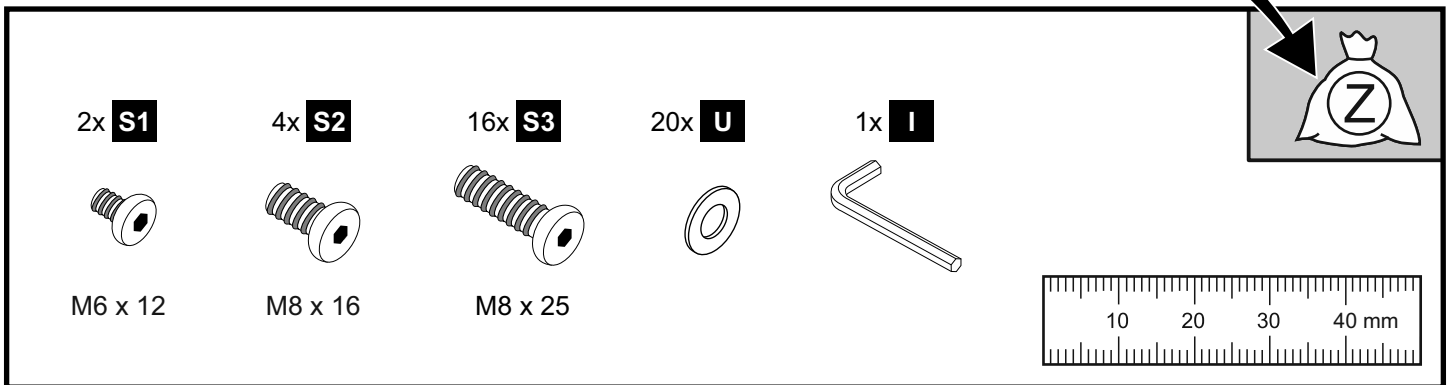
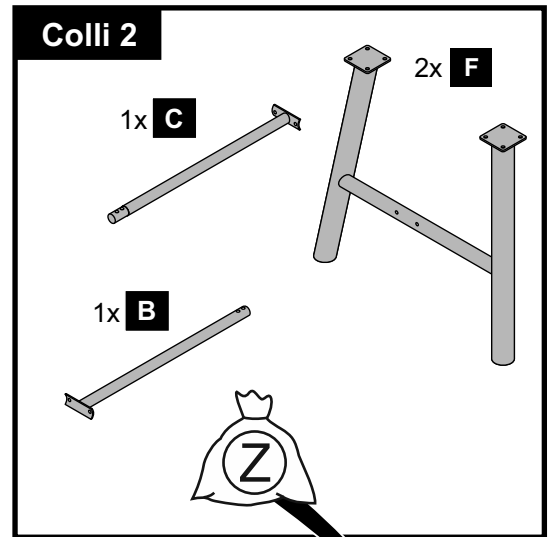
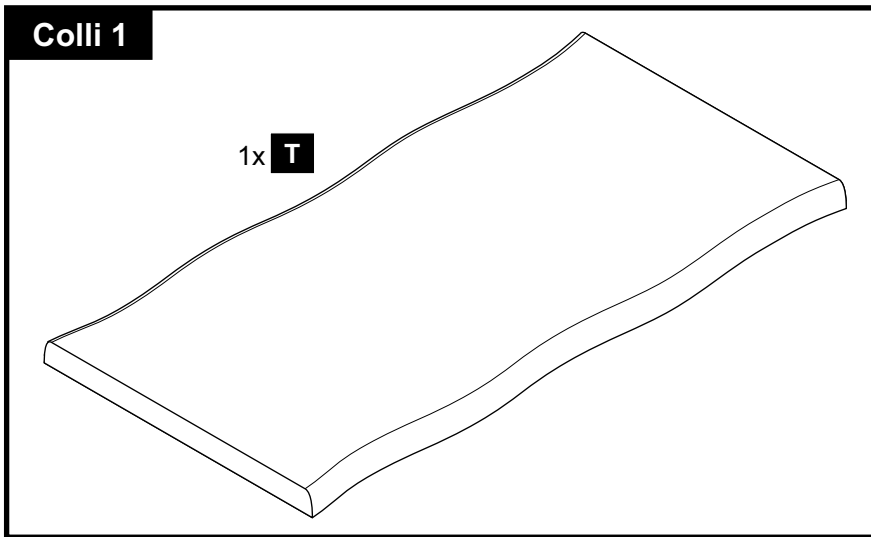


10-0915

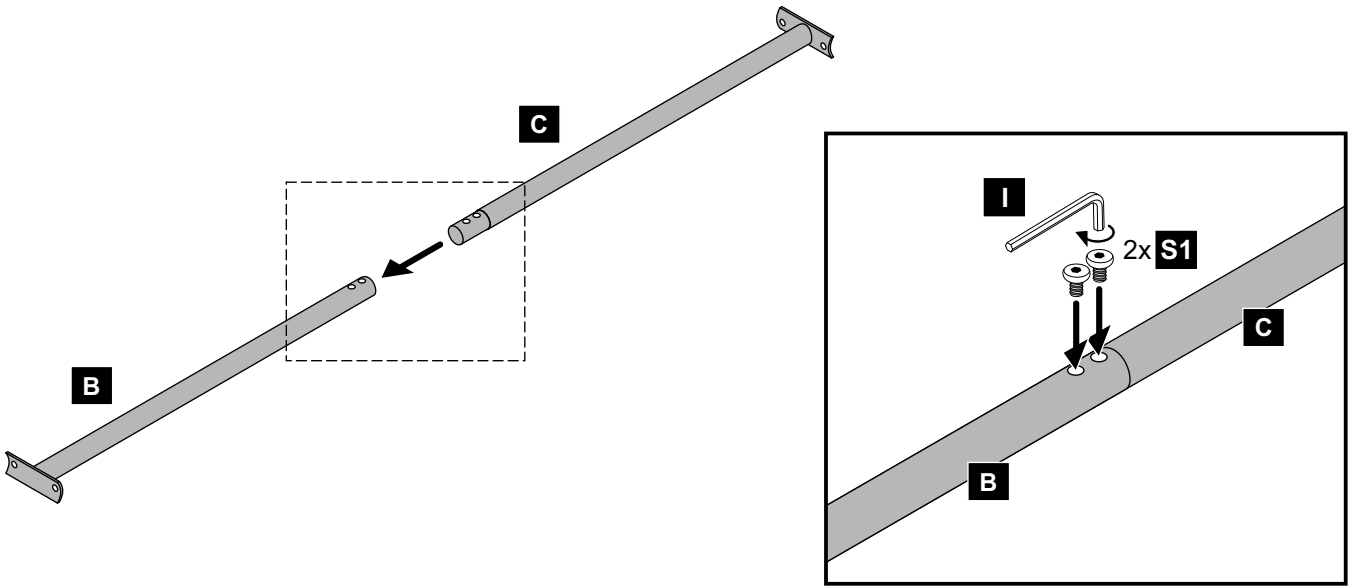


030624V1

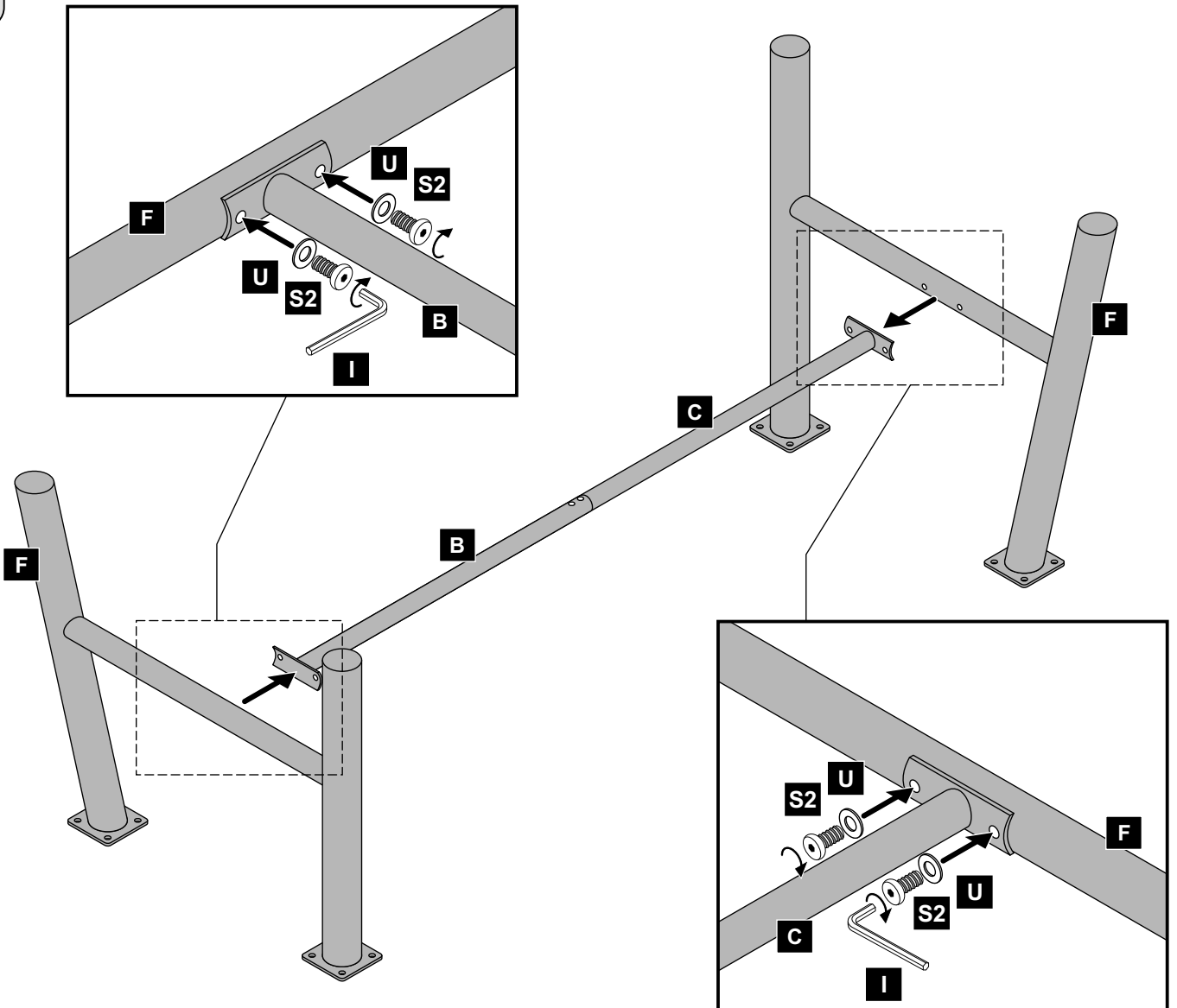




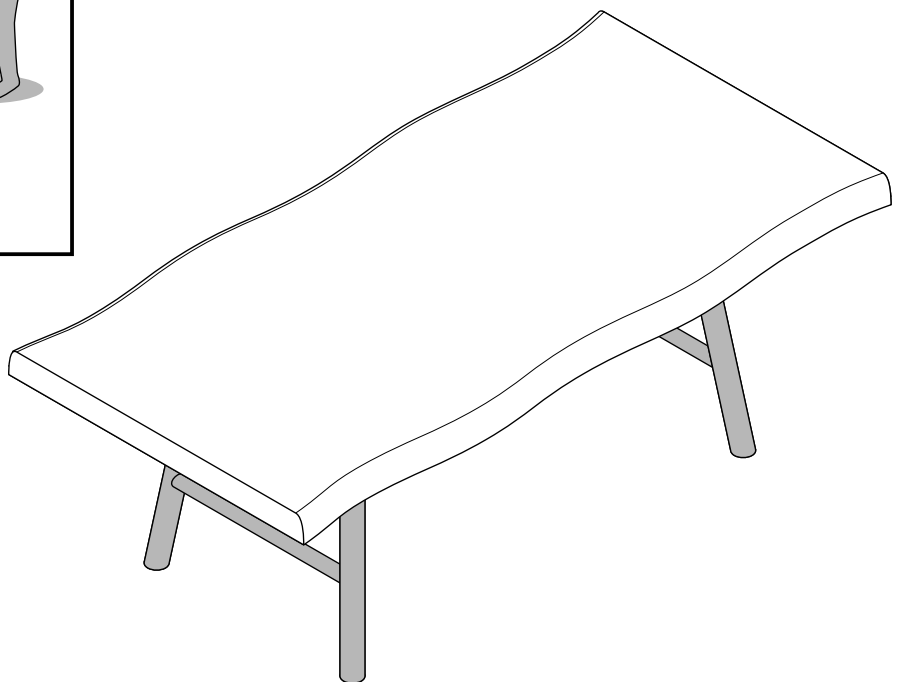
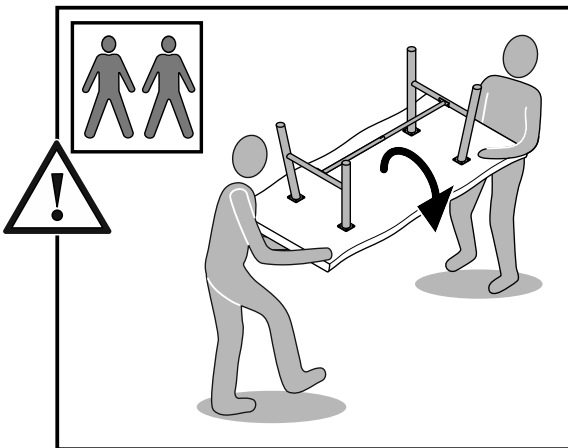
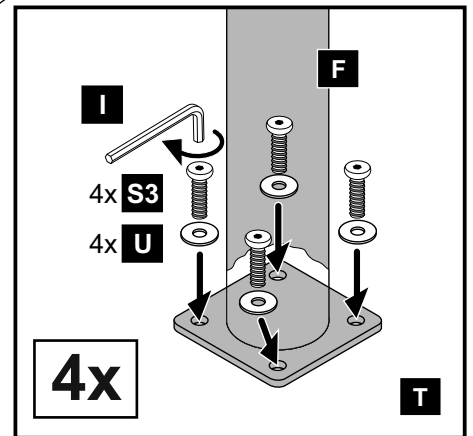
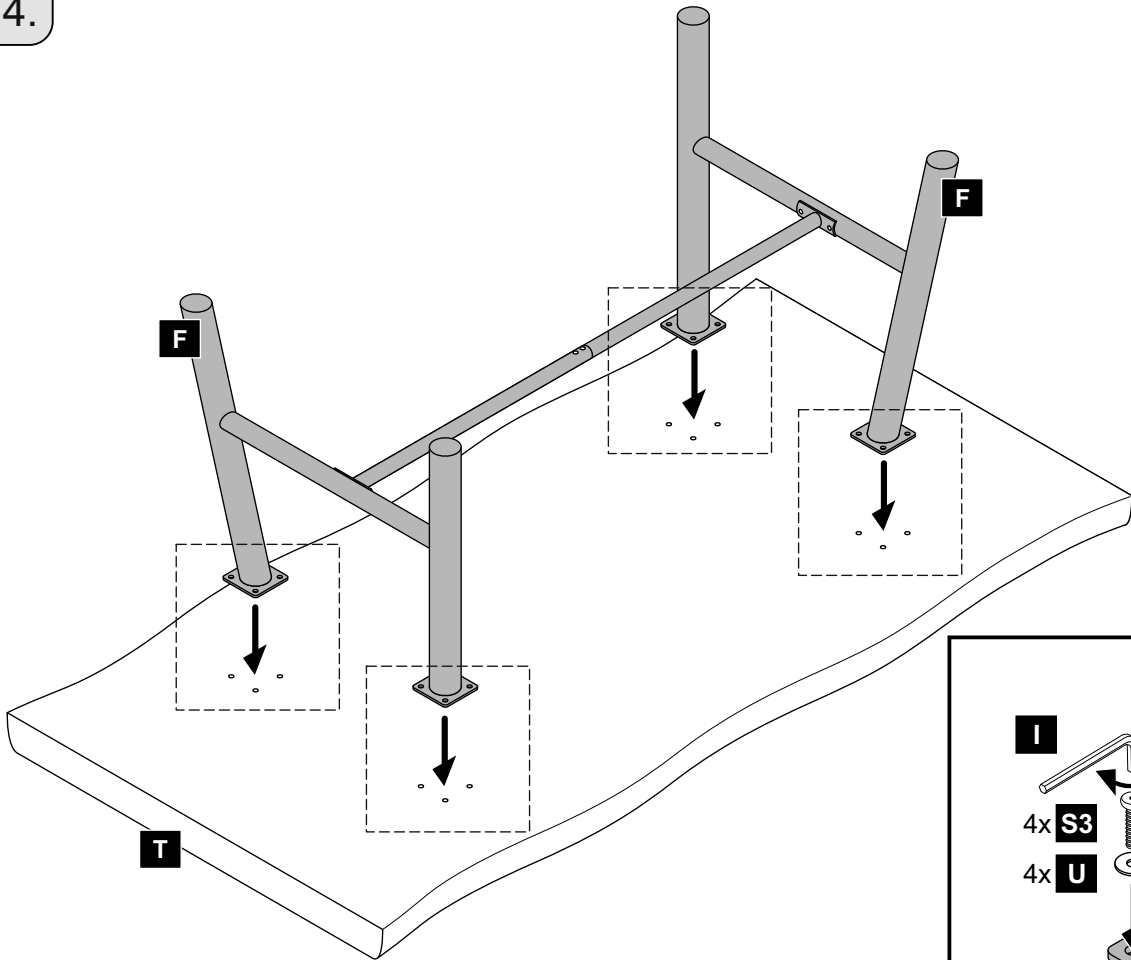
2.



3.



4.



Sicherheitshinweise:

D

Bitte die Montage- und Bedienungsanleitung vor dem Montieren oder Benutzen sorgfältig lesen!

Achtung! Montage- und Bedienungsanleitung nach der Montage dem Besitzer/Benutzer übergeben!

Alle Schrauben des Möbels müssen in regelmäßigen Intervallen nachgezogen werden, um eine einwandfreie Benutzung zu gewährleisten.

Das Möbel ist kein Spielzeug. Klappen, Auszüge und andere bewegliche Bauteile am Möbel können bei Fehlnutzung zu Verletzungen führen. Achten Sie darauf, dass keine Kinder oder in ihrem Handeln eingeschränkte Personen die Mechanismen ohne Aufsicht betätigen.

Das Möbel ist nur für die Anwendung in geschlossenen, trockenen Innenräumen geeignet.

Die verwendeten Materialien am Möbel sind nicht feuerfest. Achten Sie darauf, dass keine Wärmequellen in die Nähe des Möbels kommen.

Bitte nur mit einem Staubtuch oder leicht feuchtem Lappen reinigen.

Bitte beachten Sie, dass dieses Modell nur für den allgemeinen Wohnbedarf konzipiert wurde und für den gewerblichen Bereich nicht geeignet ist!

Warnings:

GB

Please read the assembly and user instructions carefully before assembly or use!

Attention! Give the assembly and user instructions to the owner/user after assembly!

All bolts in the furniture must be re-tightened at regular intervals, in order to ensure proper use.

The furniture is not a toy. Flaps, drawers, and other mobile parts of the furniture can lead to injuries in the event of incorrect use. Ensure that no children or people who are impaired in their actions operate the mechanisms without supervision.

The furniture is only suitable for use in closed, dry indoor spaces.

The materials used in the furniture are not fireproof. Make sure that no heat sources come close to the furniture.

Please only clean the bed with a duster or a slightly damp cloth.

Please note that this model is designed for general domestic use only and is not suitable for commercial use!

Avertissements:

FR

Veuillez lire attentivement les instructions de montage et le mode d'emploi avant le montage ou l'utilisation!

Attention! Après le montage, remettre les instructions de montage et le mode d'emploi au propriétaire/à l'utilisateur!

Serrer les vis à des intervalles réguliers pour garantir une utilisation en toute sécurité.

Le meuble n'est pas un jouet. Tiroirs, parties amovibles et les autres composants mobiles du meuble peuvent provoquer des blessures en cas d'une utilisation non conforme. Assurez-vous qu'aucun enfant ou qu'aucune personne ayant des capacités physiques, sensorielles ou mentales réduites n'actionne les mécanismes sans surveillance.

Le meuble est adapté pour être uniquement utilisé à l'intérieur, dans un endroit fermé et sec.

Les matériaux utilisés pour le meuble ne sont pas ignifuges. Assurez-vous qu'aucune source de chaleur ne soit à proximité du meuble.

Ne nettoyer qu'avec un chiffon à poussière ou un chiffon légèrement humide.

Veuillez noter que ce modèle a été conçu exclusivement pour répondre aux besoins domestiques et ne convient pas pour une utilisation commerciale.

Waarschuwingen:

NL

Lees voor de montage of het gebruik de montage- en bedieningshandleiding zorgvuldig door!

Opgelet! De montage- en bedieningshandleiding moet na de montage aan de eigenaar/gebruiker worden overhandigd!

Alle meubelschroeven moeten regelmatig worden aangedraaid om een correct gebruik te garanderen.

Het meubel is geen speelgoed. Kleppen, uitschuifelementen en andere bewegende delen van het meubel kunnen bij onjuist gebruik letsel veroorzaken. Let erop dat kinderen en personen met een beperking de mechanismen niet zonder toezicht bedienen.

Het meubel is alleen geschikt voor gebruik in gesloten, droge binnenruimtes.

De materialen die voor het meubel gebruikt zijn, zijn niet vuurvast. Zorg ervoor dat er geen warmtebronnen in de buurt van het meubel komen.

Gelieve enkel met een stoflap of een licht vochtige vod schoon te maken.

Houd er rekening mee dat dit model alleen is ontworpen voor de algemene woonbehoefte en niet geschikt is voor commerciële bedrijven!

Avvertenze:

IT

Prima del montaggio o dell'utilizzo, leggere attentamente le istruzioni per il montaggio e l'uso!

Attenzione! Dopo il montaggio consegnare al proprietario/utente le istruzioni per il montaggio e l'uso!

Serrare a intervalli regolari tutte le viti del mobile per garantire il perfetto funzionamento durante l'utilizzo.

Il mobile non è un gioco. Alette, parti estraibili e altre parti mobili del mobile possono causare lesioni se usate erroneamente. Attenzione: i bambini o persone con mobilità ridotta non devono azionare i meccanismi senza la supervisione di un adulto.

Il mobile è predisposto per l'uso in ambienti interni chiusi e asciutti.

I materiali del mobile usati non sono ignifughi. Fare attenzione a non avvicinare fonti di calore in prossimità del mobile.

Pulire esclusivamente con un panno per la polvere o con un panno umido.

Vogliate prendere nota che questo modello è stato concepito solo per uso residenziale generale e non è adatto per uso commerciale!

Uyarı bilgileri:

TR

Lütfen montaj veya kullanım öncesinde montaj ve kullanım kılavuzunu dikkatlice okuyun!

Dikkat! Montaj sonrasında montaj ve kullanım kılavuzunu ürünün sahibine/kullanıcısına teslim edin!

Mobilyanın sorunsuz şekilde kullanılması için, tüm civatalar düzenli aralıklarda sıkılmalıdır.

Bu mobilya bir oyuncak değildir. Mobilyadaki kapaklar, çekmeceler ve diğer hareketli parçalar, yanlış kullanım durumunda yaralanmalara neden olabilir. Çocukların veya kısıtlı becerilere sahip kişilerin, mekanizmaları denetimsiz kullanmalarına dikkat edilmelidir.

Bu mobilya, sadece kapalı ve kuru alanlarda ve iç mekanlarda kullanım için tasarlanmıştır.

Mobilyada kullanılan malzemeler yangına dayanıklı değildir. Mobilyanın yakınında ısı kaynaklarının bulunmamasına dikkat edilmelidir.

Sadece bir toz bezi veya hafif nemli temizlik bezi ile temizleyin.

Bu modelin yalnızca genel konut ihtiyaçları için tasarlandığını ve ticari kullanıma uygun olmadığını lütfen unutmayın!

Upozornění:

CZ

Před zahájením montáže nebo používáním si prosím pozorně přečtěte návod k montáži a obsluze!

Pozor! Návod k montáži a obsluze po provedení montáže předejte vlastníkově/uživateli!

Všechny šrouby nábytku musí být v pravidelných intervalech dotahovány, aby bylo zaručeno jeho bezvadné používání.

Nábytek není hračka. Klapky, výsuvy a ostatní pohyblivé části mohou při nesprávném zacházení způsobit úraz. Dbejte na to, aby s mechanismem bez dozoru nemanipulovaly děti nebo osoby, které nejsou zcela odpovědné za své jednání.

Nábytek je určen pouze pro používání v uzavřených a suchých interiérech.

Materiál použitý na výrobu nábytku není ohnivzdorný. Dbejte na to, aby v blízkosti nábytku nebyl umístěn žádný zdroj tepla.

K čištění použijte pouze prachovku anebo nepatrně vlhký hadřík.

Dbejte prosím na to, že tento modul byl koncipován pro běžné domácí použití a není vhodný pro používání v komerční oblasti!

Wskazówki ostrzegawcze:

PL

Przed montażem lub użyciem należy dokładnie przeczytać instrukcję montażu i obsługi!

Uwaga! Po wykonaniu montażu należy przekazać instrukcję montażu i obsługi właścicielowi/użytkownikowi!

Wszystkie śruby mebli muszą być regularnie dokręcane, aby zapewnić prawidłowe użytkowanie.

Mebel nie jest zabawką. Nieprawidłowe użycie kłapek, szuflad i innych ruchomych części mebla może spowodować obrażenia. Upewnij się, aby dzieci lub osoby o ograniczonej sprawności, nie obsługiwały mechanizmów bez nadzoru.

Mebel nadaje się do użytku wyłącznie w zamkniętych, suchych pomieszczeniach.

Materiały, z których wykonany jest mebel, nie są ognioodporne. Uważać, aby nie zbliżać do mebla żadnych źródeł ciepła.

Czyszczenie łóżka należy przeprowadzać wyłącznie przy użyciu ściereczki do kurzu lub lekko zwilżonej szmatki.

Należy pamiętać, że model ten jest przeznaczony wyłącznie do ogólnego użytku domowego. Nie nadaje się do użytku komercyjnego!

Предупредительные указания:

RU

Перед монтажом или использованием внимательно прочитайте руководство по монтажу и эксплуатации!

Внимание! После монтажа передайте руководство по монтажу и эксплуатации владельцу/пользователю!

Чтобы обеспечить бесперебойную эксплуатацию мебели, регулярно подтягивайте все винты.

Данный предмет мебели не является игрушкой. Неправильная эксплуатация крышек, выдвижных ящиков и прочих подвижных деталей мебели может привести к травмам. Не допускайте эксплуатации механизмов детьми или людьми с ограниченными физическими возможностями без присмотра.

Мебель предназначена для применения в закрытых, сухих помещениях.

Используемые в мебели материалы не являются огнестойкими. Не располагайте вблизи мебели источники тепла.

Кровать разрешается чистить только салфеткой для пыли или слегка влажной тряпкой.

Обратите внимание, что данная модель предназначена только для использования в быту и не подходит для коммерческого применения!

Avertizări:

RO

Vă rugăm să citiți cu atenție instrucțiunile de montare și operare, înainte de montare sau utilizare!

Atenție! După montare, predați instrucțiunile de montare și operare proprietarului/utilizatorului!

Toate șuruburile mobilierului trebuie strânse la intervale regulate, pentru a asigura utilizarea ireproșabilă.

Mobilierul nu este o jucărie. Clapetele, sertarele și alte piese mobile ale mobilierului pot provoca vătămări, în cazul în care sunt utilizate incorect. Asigurați-vă că niciun copil sau persoană cu dizabilități nu acționează mecanismele fără supraveghere.

Mobilierul este adecvat numai pentru utilizare în spații interioare închise, uscate.

Materialele utilizate pentru mobilier nu sunt ignifuge. Asigurați-vă că nu există surse de căldură în apropierea mobilierului.

Curățați patul numai cu o cârpă de praf sau cu o lavetă ușor umezită.

Vă rugăm să rețineți că acest model este proiectat numai pentru uz rezidențial general și nu este potrivit pentru uz comercial!

Figyelmeztetés:

HU

Kérjük, az összeszerelés és a használat előtt alaposan olvassa el a szerelési és használati útmutatót!

Figyelem! A szerelést követően adja át a szerelési és használati útmutatót a tulajdonosnak/felhasználónak!

A bútor összes csavarját rendszeres időközönként után kell húzni, hogy a kifogástalan használat biztosítható legyen.

A bútor nem gyermekjáték. A bútor kihajtható, kihúzható elemei és egyéb mozgatható alkatrészei hibás használat esetén sérüléseket eredményezhetnek. Ügyeljen rá, hogy a gyermekek vagy cselekedeteiben korlátozott személyek ne használhassák felügyelet nélkül a szerkezeteket.

A bútor csak zárt, száraz, beltéri helyiségekben történő használatra alkalmas.

A bútoron felhasznált anyagok nem tűzállóak. Ügyeljen rá, hogy ne legyen hőforrás a bútor közelében.

Kérjük, csak portörölővel vagy nedves ronggyal tisztítsa az ágyat!

Kérjük, vegye figyelembe, hogy az adott modellt általános otthoni használatra terveztük, az kereskedelmi, ipari felhasználásra nem való.

Upozornenia:

SK

Pred montážou alebo použitím si pozorne prečítajte návod na montáž a použitie!

Pozor! Návod na montáž a použitie po inštalácii odovzdajte majiteľovi/používateľovi!

Všetky skrutky nábytku je potrebné v pravidelných intervaloch doťahovať, aby sa zabezpečilo jeho bezchybné používanie.

Nábytok nie je určený na hranie. Veká, výsuvy a iné pohyblivé diely na nábytku môžu pri nesprávnom používaní spôsobiť poranenia. Dajte pozor na to, aby žiadne deti alebo osoby s obmedzeným konaním nemanipulovali s mechanizmami bez dozoru.

Nábytok je vhodný iba na použitie v uzavretých a suchých interiéroch.

Materiály použité na nábytok nie sú ohňovzdorné. Dbajte na to, aby v blízkosti nábytku neboli umiestnené žiadne zdroje tepla.

Čistite len pomocou prachovky alebo jemne navlhčenej handričky.

Dbajte na to, že tento model bol navrhnutý iba pre všeobecné bytové potreby a nie je vhodný na komerčné použitie!

Opozorila:

SL

Pred montažo ali uporabo natančno preberite navodila za montažo in uporabo!

Pozor! Navodila za montažo in uporabo po končani montaži predajte lastniku/uporabniku!

Vse vijake pri pohištvu redno zategujte, da zagotovite nemoteno uporabo.

Pohištvo ni igrača. Lopute, izvleki in drugi premični sestavni deli pohištvu lahko ob nepravilni uporabi povzročijo poškodbe. Prepričajte se, da otroci ali druge opravilno omejene osebe ne upravljajo mehanizmov brez nadzora.

Pohištvo je primerno samo za uporabo v zaprtih, suhih notranjih prostorih.

Materiali, uporabljeni pri pohištvu, niso odporni proti ognju. Pazite, da v bližini pohištvu ni nobenih virov toplote.

Čistite le s krpo za prah ali rahlo navlaženo krpo.

Upoštevajte, da je ta model zasnovan le za splošne stanovanjske potrebe in ni primeren za tržno uporabo!

Sigurnosne napomene:

HR

Prije montaže ili korištenja pažljivo pročitajte Upute za montažu i uporabu!

Pozor! Nakon montaže predajte Upute za montažu i uporabu vlasniku/korisniku!

Sve vijke namještaja treba redovito naknadno zatezati kako bi se zajamčilo besprijekorno korištenje.

Namještaj nije igračka. Zaklopke, izvlačivi dijelovi i druge pomične komponente namještaja mogu u slučaju pogrešnog rukovanja uzrokovati ozljede. Pazite da djeca ili osobe ograničene u obavljanju radova ne aktiviraju mehanizme bez nadzora.

Namještaj je prikladan samo za korištenje u zatvorenim, suhim unutrašnjim prostorijama.

Materijali koji se koriste na namještaju nisu vatrootporni. Pazite da se izvori topline ne nalaze blizu namještaja.

Čistite samo krpom za prašinu ili lagano navlaženom krpom.

Vodite računa o tome da je ovaj model dizajniran samo za opće potrebe stanovanja te da nije prikladan za komercijalnu uporabu!