

VERDUNKELUNGSROLLO MIT KLEMMTRÄGER UND SPANNSET

FR STORE ENROULEUR OCCULTANT AVEC CLIP RAPIDE

ES ESTOR OPACO OSCURECIMIENTO CON CLIP RÁPIDO

NL ROLGORDIJN VERDUISTEREND SNELLE CLIP

DK RULLEGARDIN MØRKERE MED KLEMBESLAG

PL ROLETY ZACIEMNIAJĄCE NIE WIERCENIA

Montageanleitung

Instructions d'installation

Instrucciones de instalación

Installatie-instructies

Monteringsvejledning

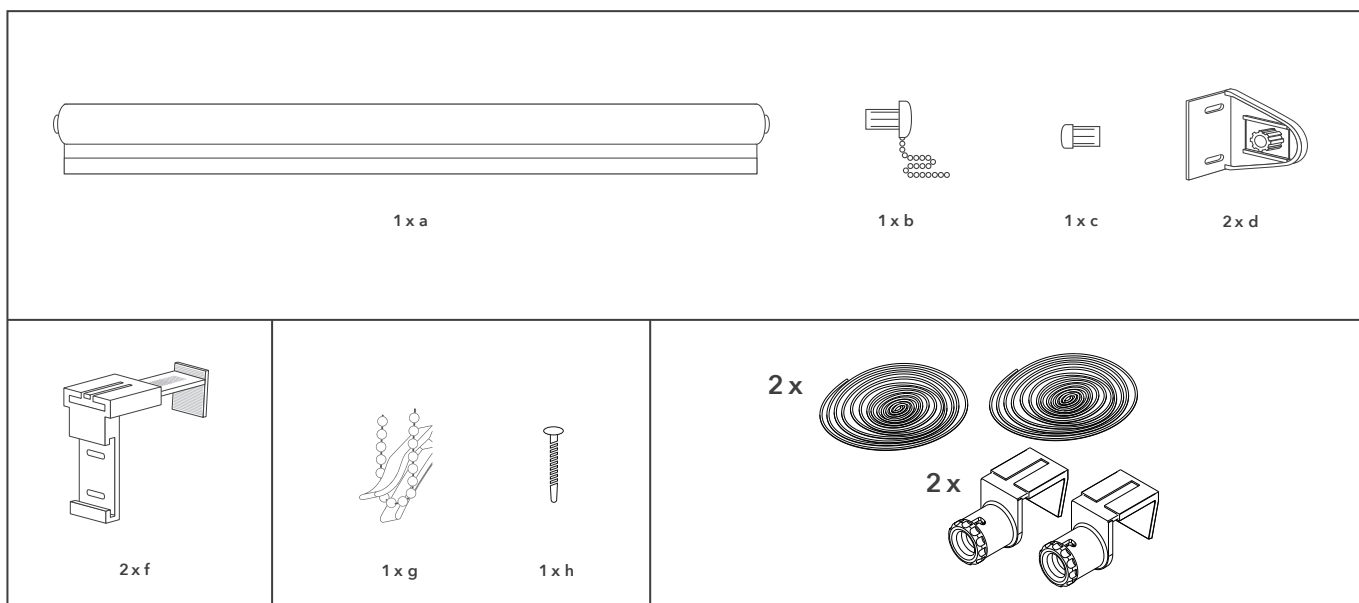
Instrukcja montażu

Lichtblick Heimtextilien GmbH
Udersche Straße 11
37318 Thalwenden

Service: info@lichtblick-net.de

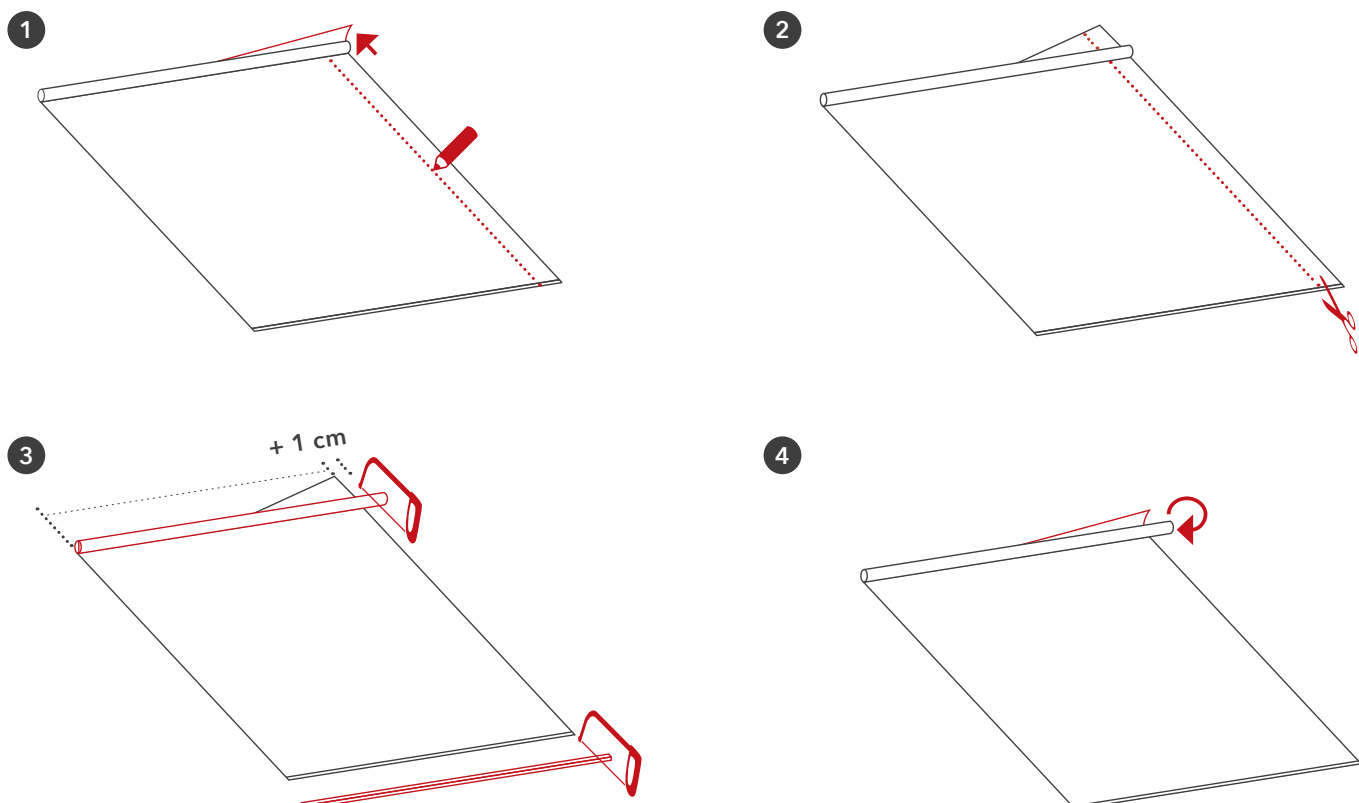
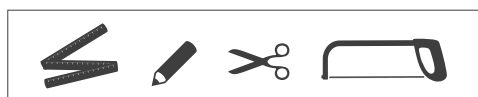
VERPACKUNGSINHALT

FR contenu du paquet **ES** contenido del paquete **NL** inhoud van de verpakking
DK pakkens indhold **PL** Zawartość opakowania



KÜRZEN DER BREITE AUF WUNSCHMASS

FR Raccourcir la largeur à la taille désirée **ES** Acortar el ancho al tamaño deseado
NL De breedte inkorten tot de gewenste grootte **DK** Afkort bredden til den ønskede størrelse
PL Skracanie szerokości do wymaganego rozmiaru

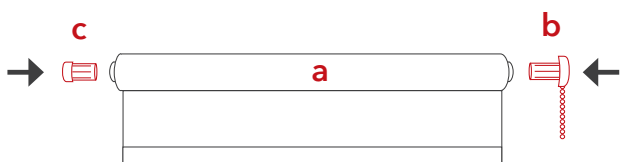


WAND- ODER DECKENMONTAGE

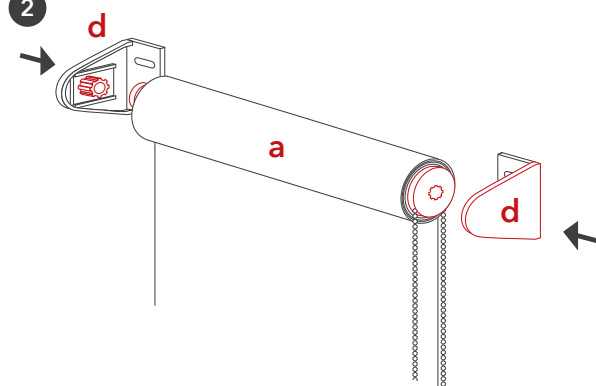
FR Montage mural ou au plafond **ES** Montaje en pared o techo **NL** Wand- of plafondmontage
DK Væg- eller loftsmontering **PL** Montaż na ścianie lub na suficie



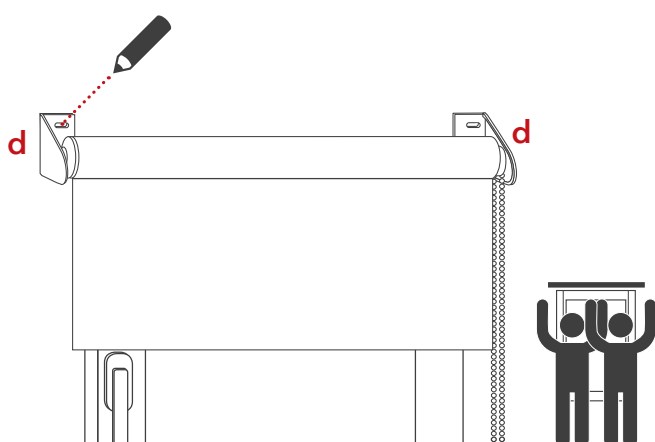
1



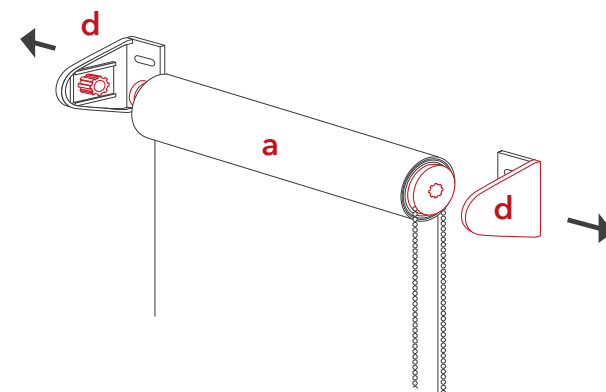
2



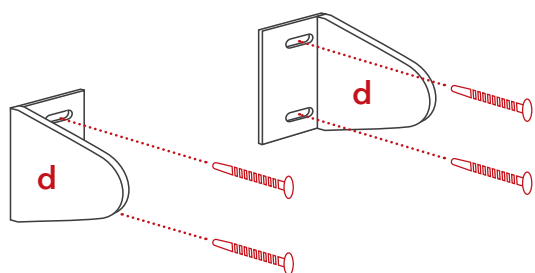
3



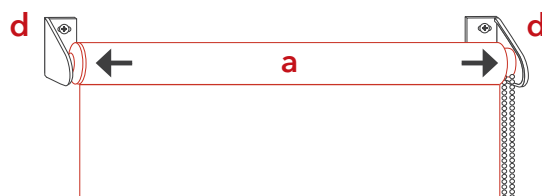
4



5



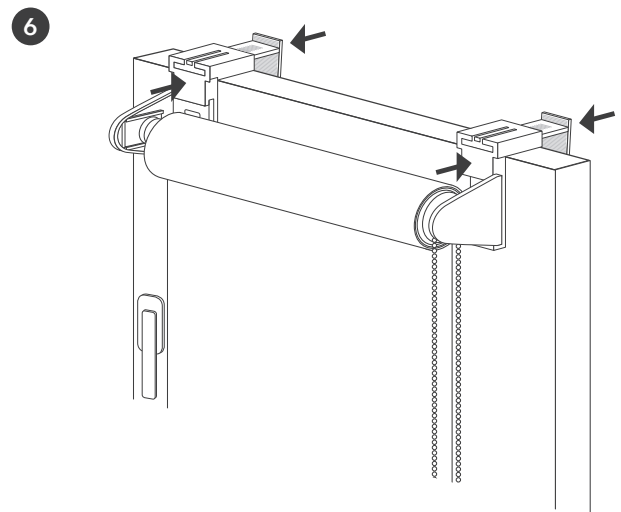
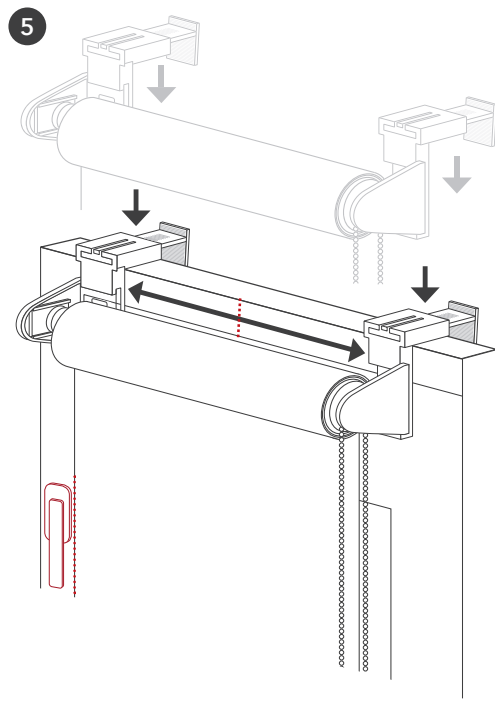
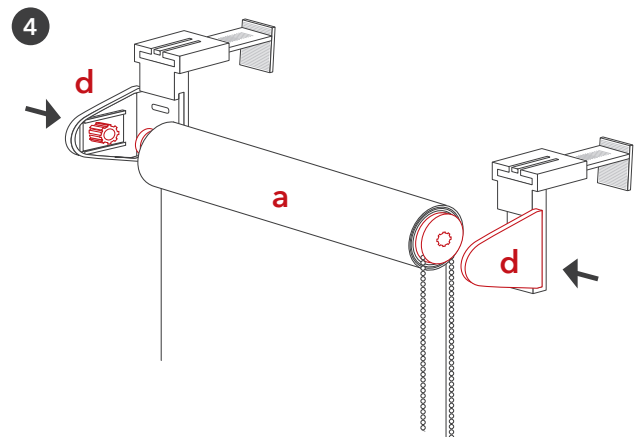
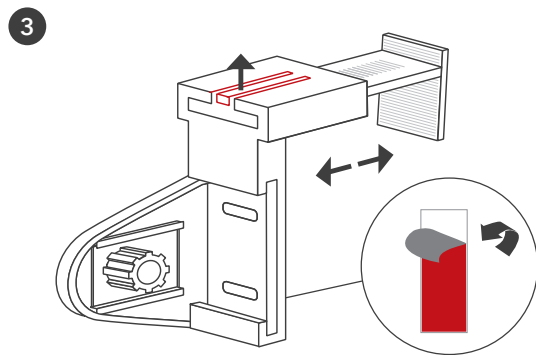
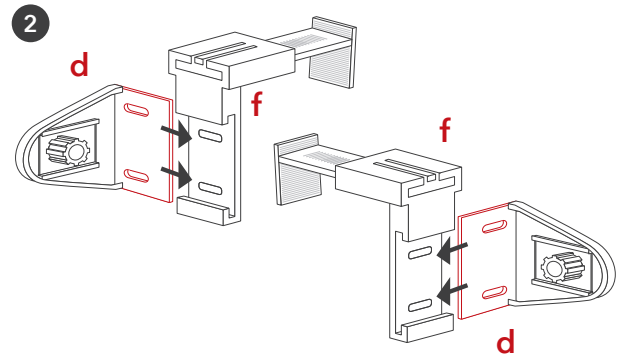
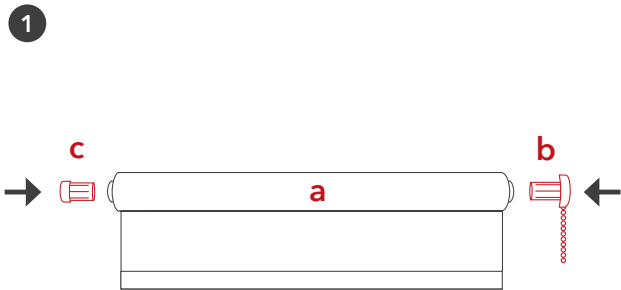
6



MONTAGE MIT KLEMMTRÄGERN

FR Assemblage avec des supports de pinces ES Montaje con soportes de sujeción

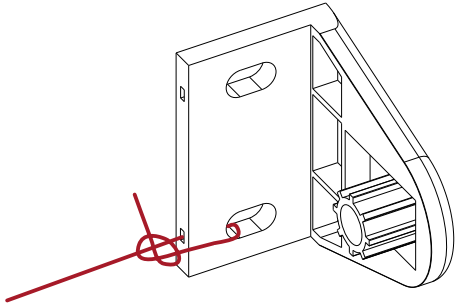
NL Montage met klemdragers DK Montering med klemmebeslag PL Montaż nośników i wieszaków



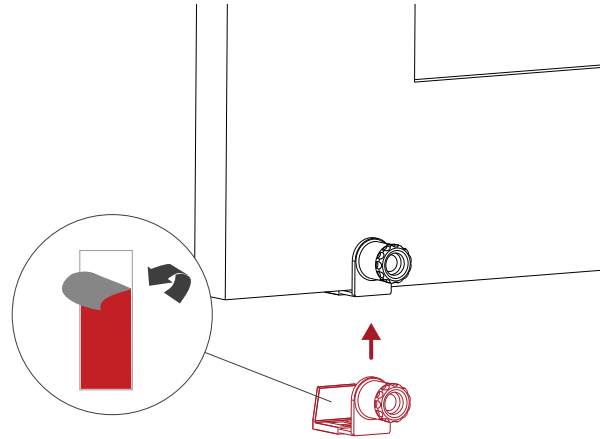
OPTIONALE MONTAGE MIT SEITENVERSPANNUNG

- FR** Montage avec tendeurs latéraux en option **ES** Montaje opcional con sujeción lateral
NL Optionele montage met klemdraggers **DK** Valgfri montering med klemmeholders
PL Opcjonalny montaż z bocznymi nośnikami

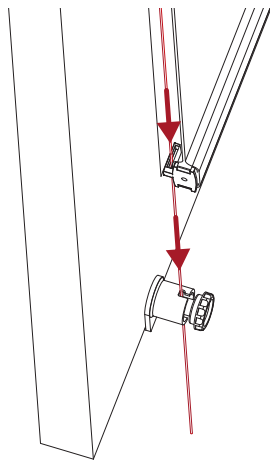
1



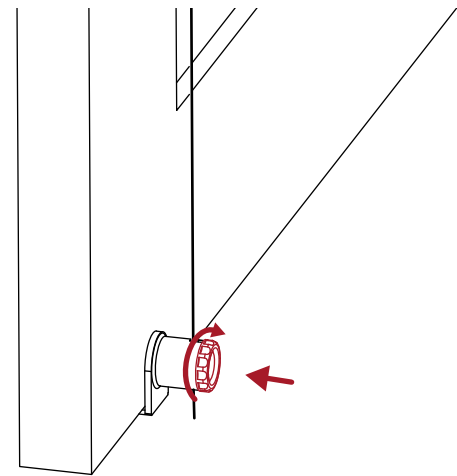
2



3

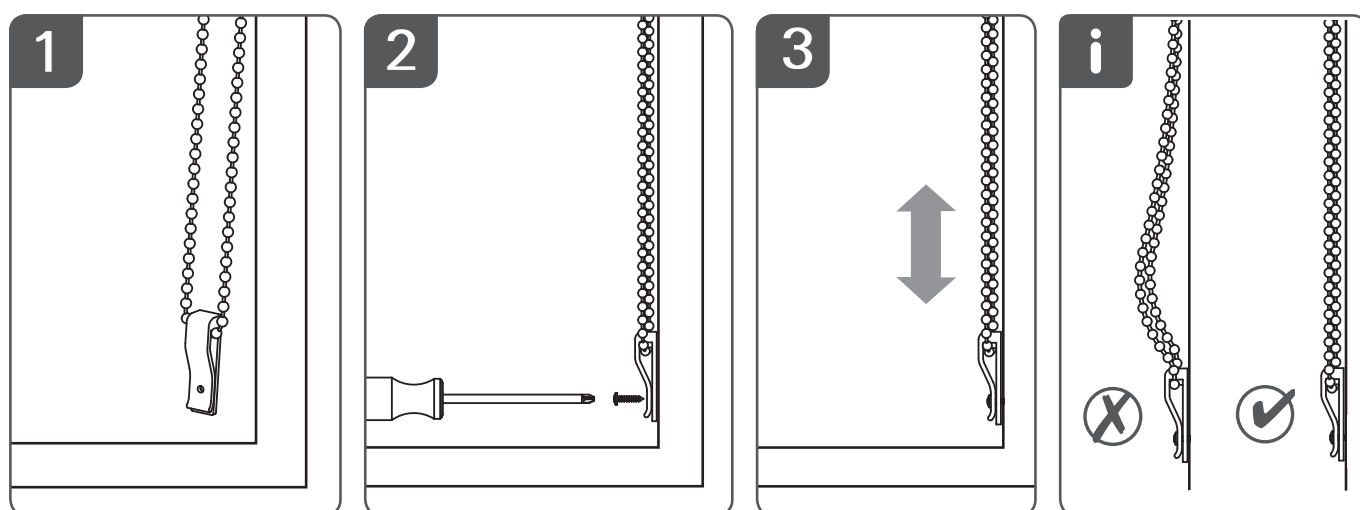
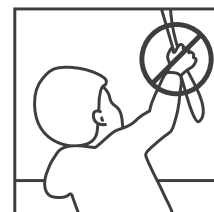


4



MONTAGE DES KETTENHALTERS

- DE Einbauanleitung für Sicherheitseinrichtung
- FR Les instructions d'installation pour le dispositif de sécurité
- ES Instrucciones de instalación para el dispositivo de seguridad
- NL Installatie instructie voor veiligheidsinrichting
- DK Installationsvejledning for sikkerhedsanordning
- PL Instrukcja montażu urządzenia zabezpieczającego



- DE Die Sicherheitsvorrichtung wurde für eine Verwendung mit Schnüren und Ketten konzipiert und getestet. • Achtung: Erstickungsgefahr - Kleinteile. • Das Produkt kann von der Abbildung abweichen.
- FR Le dispositif de sécurité a été conçu et testé pour être utilisé avec des cordons et des chaînes à billes. • Avertissement : risque d'étouffement - petites pièces. • Le produit réel peut être différent de l'illustration.
- ES El dispositivo de seguridad se ha diseñado y probado para ser utilizado con cables y cadenas de bolas. • ADVERTENCIA: Riesgo de asfixia - Piezas pequeñas. • El producto real puede diferir de la ilustración.
- NL De veiligheidsvoorziening is ontworpen en getest voor gebruik met koorden en kogelkettin-gen. • waarschuwing: verstikkingsgevaar - kleine onderdelen. • het feitelijke product kan af-wijken van de afbeelding.
- DK Sikkerhedsanordningen er designet og afprøvet for en anvendelse med snore og kæder. • OBS: Kvælningfare - smådele. • Produktet kan afvige fra billedet.
- PL Urządzenie zabezpieczające zostało zaprojektowane i sprawdzone do stosowania ze sznurkami i łańcuszkami kulkowymi. • Uwaga: niebezpieczeństwo zadławienia z powodu małych części • W rzeczywistości produkt może wyglądać inaczej niż na zdjęciu.

DE WARNUNG

Lesen Sie die Gebrauchsanweisung sorgfältig vor der Montage und Verwendung des Produkts. • Kleine Kinder können durch Schlingen in Zugschnüren, Ketten, Gurten und innen befindlichen Schnüren zum Betätigen des Produktes stranguliert werden. • Schnüre sind aus der Reichweite von Kindern zu halten, um Strangulierung und Verwicklung zu vermeiden. Der Hals eines Kindes kann in Schnüre verwickelt werden. • Betten, Kinderbetten und Möbel sind entfernt von Schnüren für Fensterabdeckungen auf-zustellen. • Schnüre dürfen nicht miteinander verknüpft werden. Es ist sicherzustellen, dass sich Schnüre nicht verwickeln und eine Schlinge bilden. Montage kann durch Nicht-Profis abgeschlossen sein. Nur für den Innenbereich.

FR AVERTISSEMENT

Lisez attentivement les instructions avant d'assembler et d'utiliser le produit. • Des enfants en bas âge ont été étranglés par des boucles formées sur les cordons à tirer, chaînettes ou rubans utilisés pour actionner le produit. • Pour prévenir tout risque d'étranglement ou d'enchevêtrement, veiller à maintenir les cordons hors de portée des enfants en bas âge. Les cordons peuvent s'enrouler autour du cou d'un enfant. • Ne pas disposer de lit, de berceau ou autre pièce d'ameublement à proximité de revêtements de fenêtres à cordons. • Ne pas attacher les cordons ensemble. Veiller à ce que les cordons ne vrillent pas et ne forment pas de boucle. Le montage peut être effectué par des non professionnels. Usage intérieur uniquement.

ES ADVERTENCIA

Lea detenidamente las instrucciones antes de armar y usar el producto. • Se han producido estrangulaciones de niños con cordones de tiro, cadenas, cintas y cordones de accionamiento de este producto. • Mantenga los cordones fuera del alcance de los niños para evitar que puedan quedarse atrapados en ellos y estrangularse. Los cordones pueden enrollarse en el cuello de los niños. • Separe las camas, las cunas y los muebles de los cordones de las cortinas. • No anude los cordones. Asegúrese de que los cordones no se entrecrucen y formen un lazo. Proceso de montaje puede ser completado por personas no profesionales. Para uso en interiores.

NL WAARSCHUWING

Lees deze handleiding aandachtig alvorens het product te monteren en te gebruiken. • Jonge kinderen kunnen verstrikt raken in de lus van de trekkoorden, kettingen, banden en koorden waarmee de raambekleding bediend wordt. • Houd koorden buiten het bereik van kleine kinderen om verwurging en verstrengeling te voorkomen. De koorden kunnen om de nek van het kind verstrengeld raken. • Plaats bedden, kinderbedjes en meubilair niet in de buurt van koorden van raambekleding. • Knoop koorden niet aan elkaar vast. Let erop dat koorden niet in elkaar draaien en een lus vormen. De montage kan worden uitgevoerd door niet-professionals. Alleen voor gebruik binnenshuis.

DK ADVARSEL

Læs omhyggeligt brugsvejledningen før produktet monteres og anvendes. • Små børn kan blive kvalt i løkken af kæder, bånd og snore, der bruges til betjening af gardinprodukter. De kan også vikle snore omkring halsen. • For at undgå børn bliver kvalt eller viklet ind i snore, bør snorene holdes udenfor små børns rækkevidde. • Placer senge, vugger og andre møbler således at de ikke kan bruges til, at komme tæt på produkterne. • Bind ikke snorene sammen. Sørg for at snorene ikke bliver viklet sammen og laver en løkke. Montering kan udføres af folk der ikke er professionelle håndværkere. Må kun anvendes indendørs.

PL OSTRZEŻENIE

Przed montażem i użyciem produktu należy dokładnie przeczytać instrukcję. Montaż może być wykonany przez nieprofesjonalistów. Tylko do użytku w pomieszczeniach. • Małe dzieci mogą zaplątać się w sznurki, łańcuszki i taśmy i udusić się. • Aby uniknąć zaplątania i uduszenia, należy trzymać je poza zasięgiem dzieci. Sznury mogą zaplątać się wokół szyi dziecka. • Należy odsunąć łóżka, łóżeczka dziecięce i meble od okien. • Nie wiązać sznurów razem. Sprawdzić, czy nie są splątane i nie tworzą pętli.