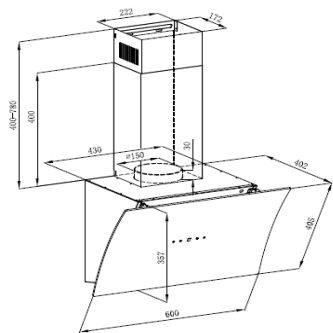


respekta konkave Schräghaube 60 cm, schwarz o. weiß

Typ / Modell: CH 55060SA++ / CH 55060WA++



Jährlicher Energieverbrauch (AEC _{hood}):	15,6 kWh / Jahr
Energieeffizienzklasse:	A++
Fluiddynamische Effizienz (FDE _{hood}):	35
Fluiddynamische Effizienzklasse:	A
Beleuchtungseffizienz (LE _{hood}):	34,6 Lux / Watt
Beleuchtungseffizienzklasse:	A
Fettabscheidegrad:	71,2%
Fettabscheideeffizienzklasse:	D
Luftstrom bei minimaler/ maximaler Geschwindigkeit im Normalbetrieb:	179,6 / 534,8 m ³ /h
Luftstrom im Betrieb auf Intensivstufe oder Schnelllaufstufe:	-
A-bewertete Luftschallemission bei minimaler / maximaler Geschwindigkeit im Normalbetrieb:	42 / 63 dB
A-bewertete Luftschallemission im Betrieb auf der Intensivstufe oder Schnelllaufstufe:	-
Leistungsaufnahme im Aus-Zustand:	0,39 W
Leistungsaufnahme im Bereitschaftszustand:	0 W

Ausstattungsmerkmale / technische Daten

Steuerung:	Touch-Control
mit Glasschirm:	schwarz / weiß
Korpusfarbe:	schwarz / weiß
Schachtfarbe:	schwarz / weiß
Geschwindigkeitsstufen:	3
Beleuchtung max.:	2 x 1,5 Watt LED
Rohranschluss (Durchmesser):	150 mm
Spannung / Frequenz:	220-240V / 50 Hz
Anschlusswert:	78 Watt
inkl. Metallfettfilter (auswaschbar): 1 x MIZ 3000	EAN: 4260641229178
Umluftbetrieb; durch Einsatz des Aktivkohlefilters möglich:	Ja
Zubehör (nicht enthalten): Aktiv-Kohlefilter MIZ 4000	EAN: 4260641229185

Abmessungen

Gerätemaße in cm (H x B x T) / Gewicht in kg:	80,5-118,5 x 60 x 40,2 / 11,6
Mit Verpackung in cm (H x B x T) / Gewicht in kg:	46,5 x 70 x 43,5 / 15,5

Artikelnummer	Farbe	EAN	UVP
CH55060SA++	schwarz	4260641228706	259,00 €
CH55060WA++	weiß	4260641228713	279,00 €