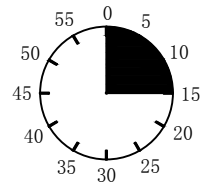
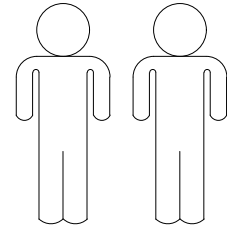
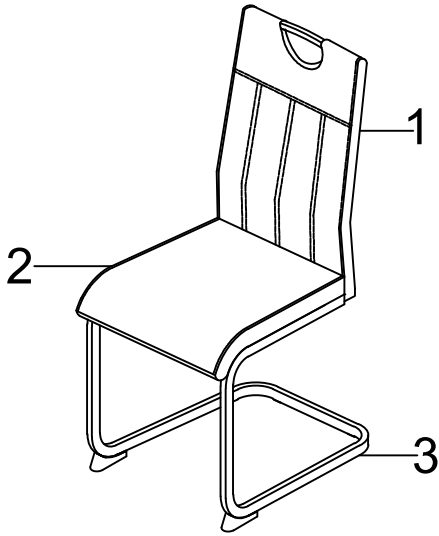


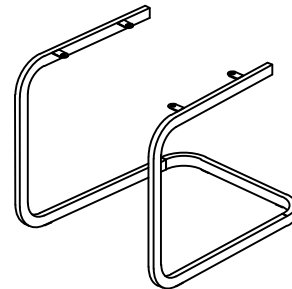
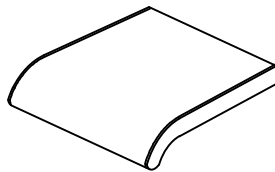
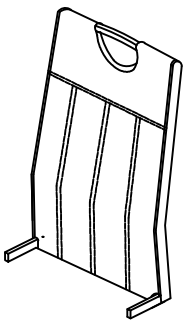
# Christina



1

2

3



1	1X
2	1X
3	1X



1/1

A M6\*12



4X

B M6\*18



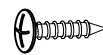
4X

C Ø18\*Ø6.5\*1.5




4X

D M4\*20



4X

E  2X

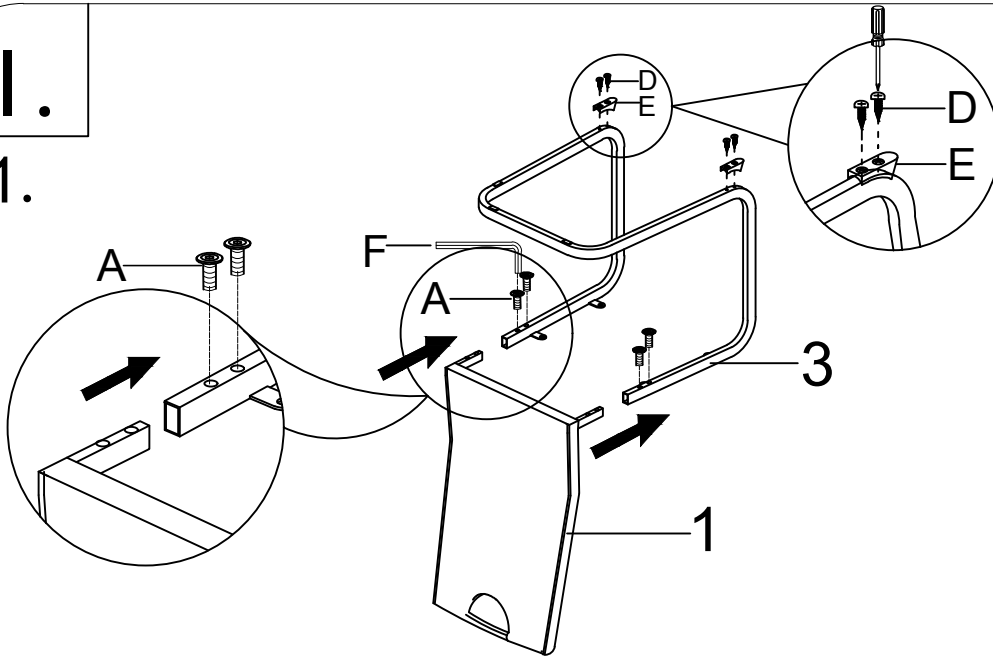
F 4mm



1X

I.

1.

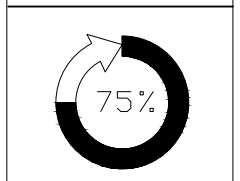


A M6\*12  
4X

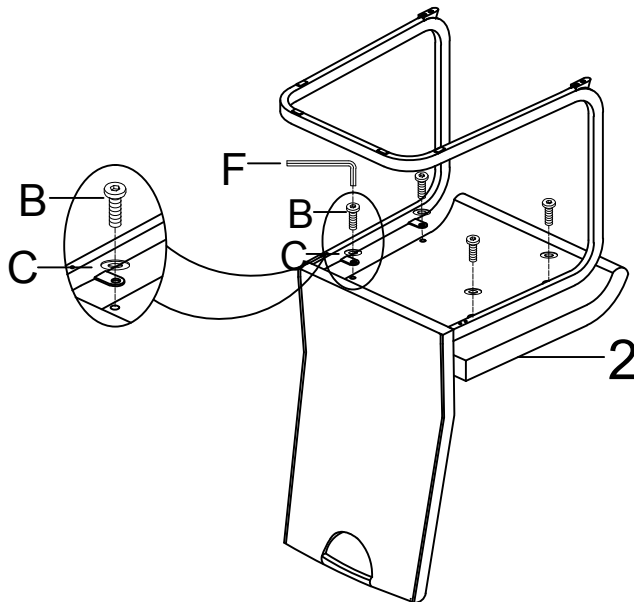
D M4\*20  
4X

E 2X

F 4mm  
 1X



2.



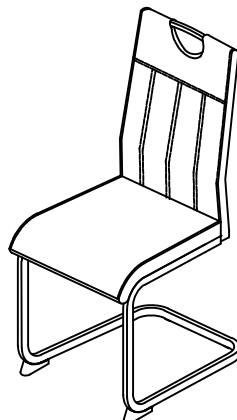
B M6\*18  
 4X

C Ø18\*Ø6.5\*1.5  
 4X

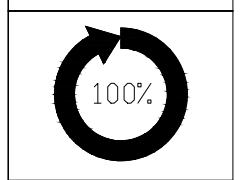
F 4mm  
 1X



3.



F 4mm  
 1X



**LE TRI  
+ FACILE**



Séparez les éléments avant de trier