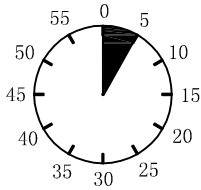
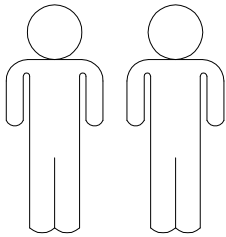
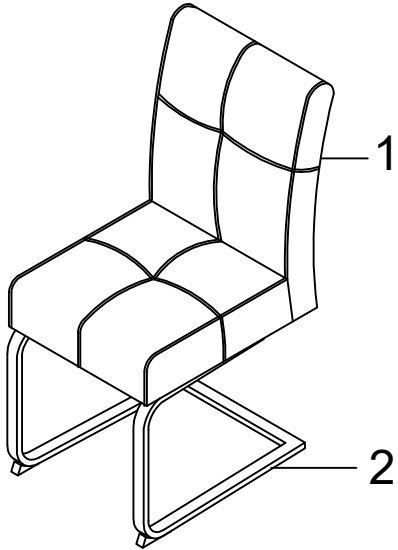
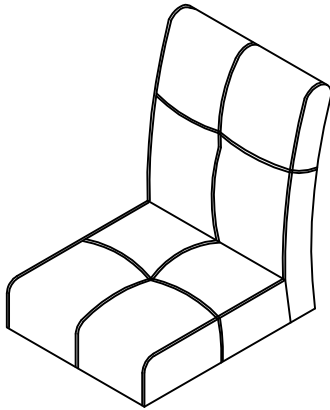


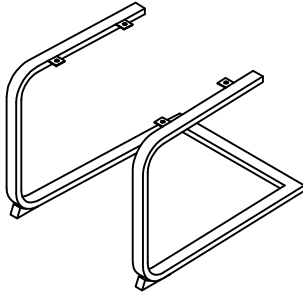
Luise



1



2



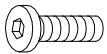
1	1X
2	1X



1/1

A

M6*20



4X

B

Ø18*Ø6.5*1.5



4X

C

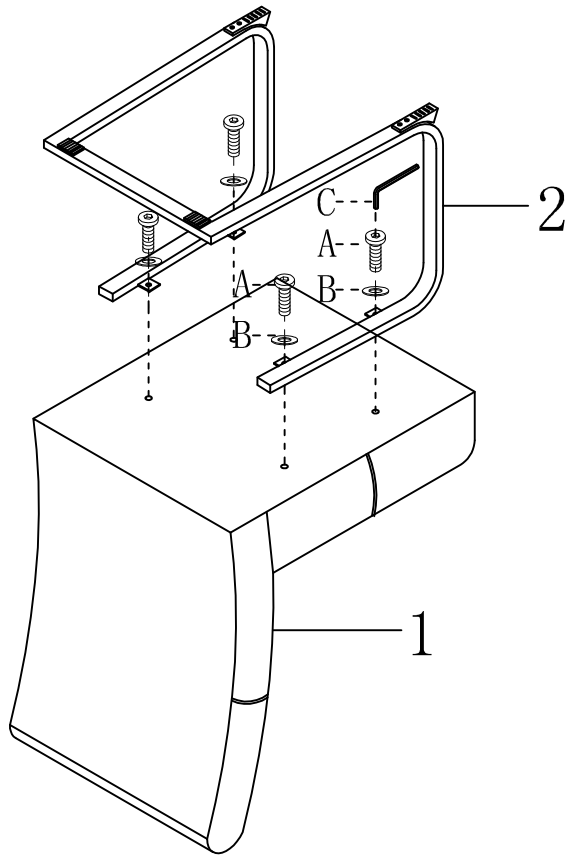
4mm



1X

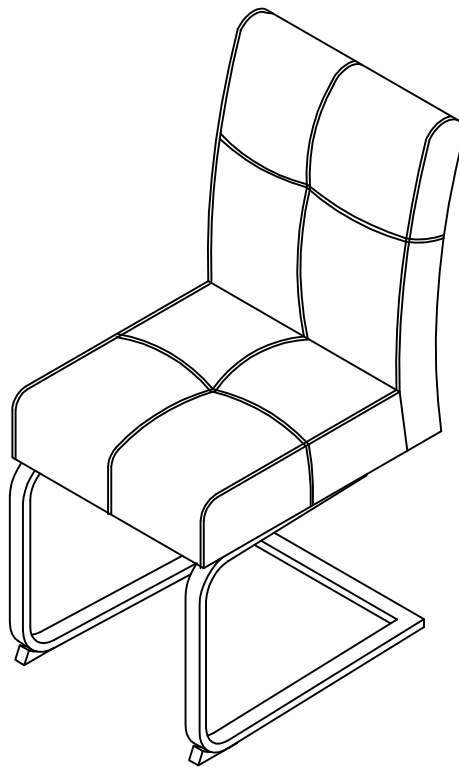
I.

1.



- A M6*20
4X
 - B Ø18*Ø6.5*1.5
4X
 - C 4mm
1X
- 75%

2.



- C 4mm
1X
- 100%



Séparez les éléments avant de trier