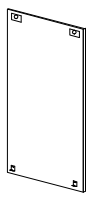
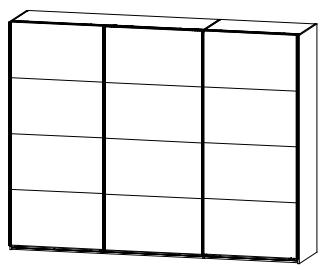
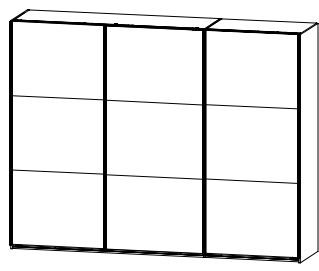
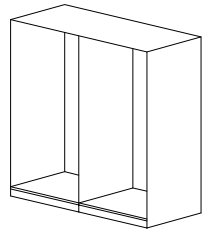


1.

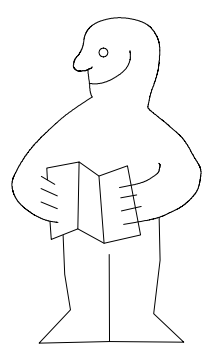
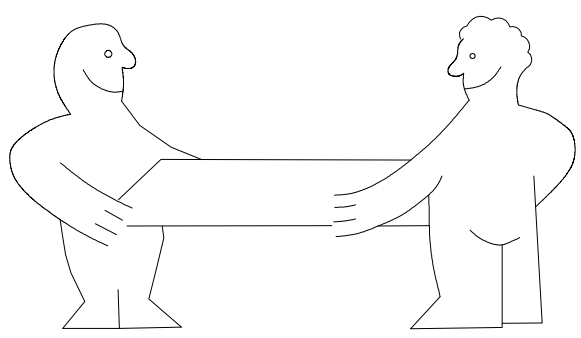
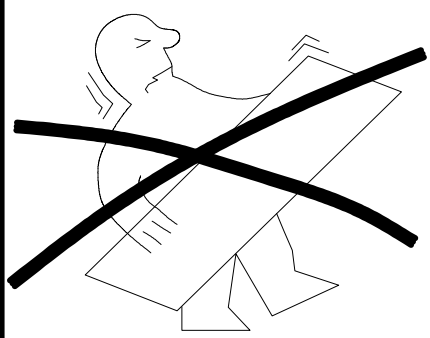


2.

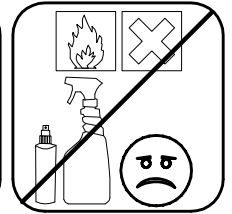
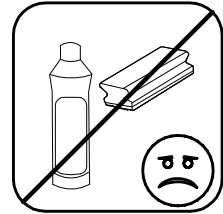
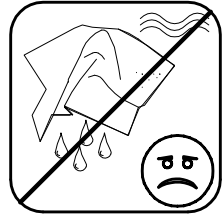
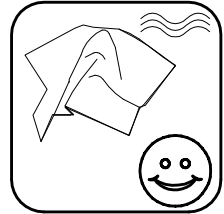
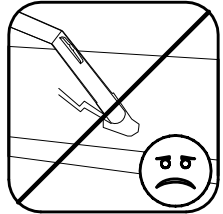
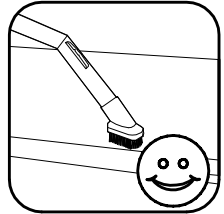
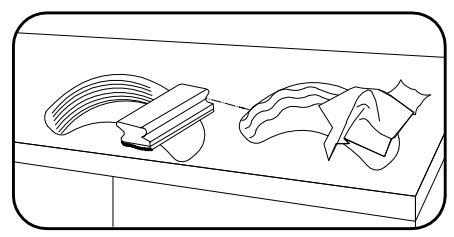
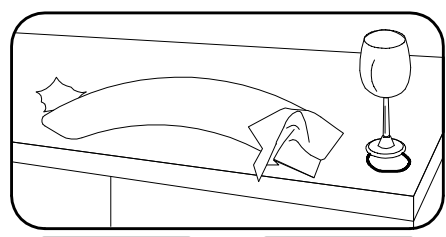
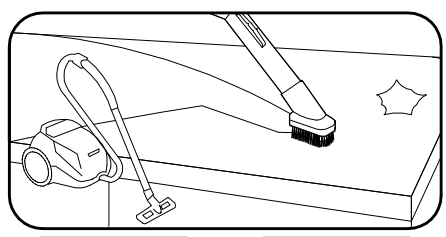
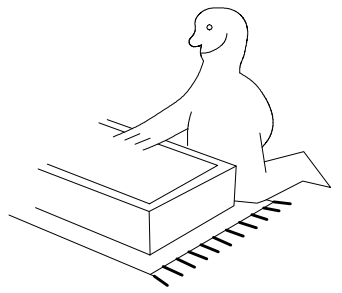
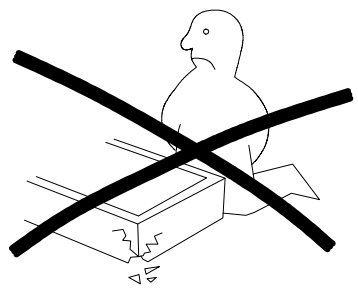
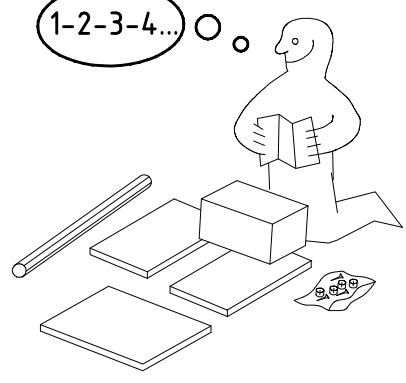


270 3tlg-3trg

270 4tlg-3trg



1-2-3-4... ○

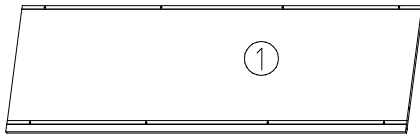
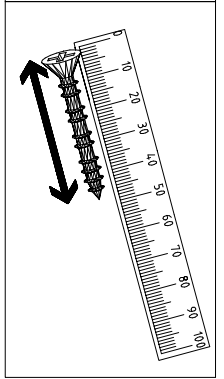
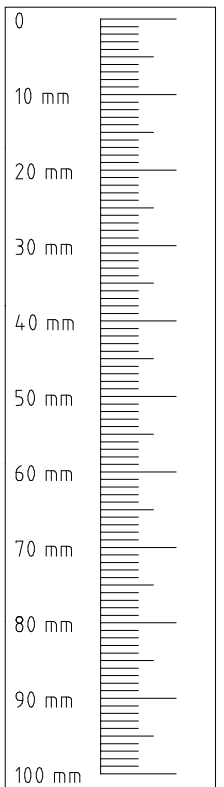
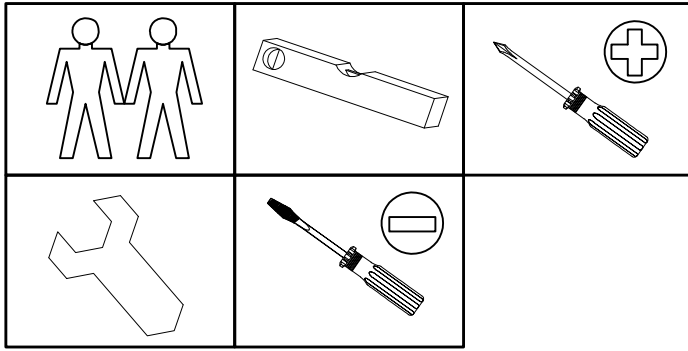


980863

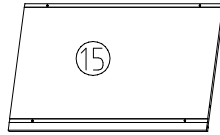
11.12.13 / 20.11.17

11 17

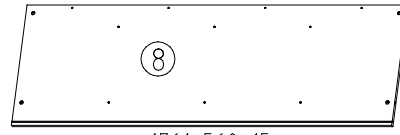
1 / 12



1761x560x15



873x560x15



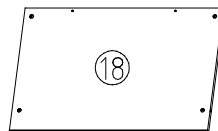
1761x560x15



1761x32x15



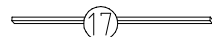
873x32x15



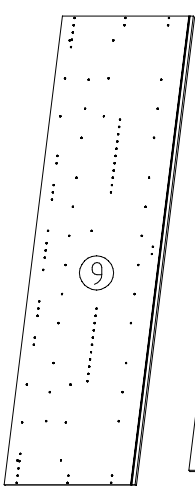
873x560x15



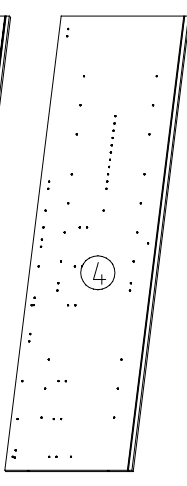
1761x32x15



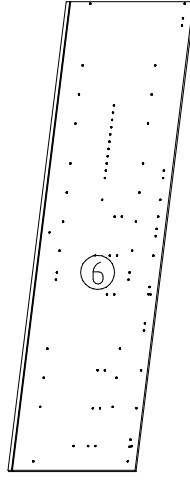
873x32x15



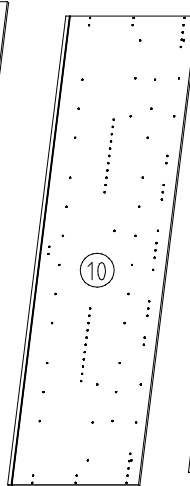
064x577x15



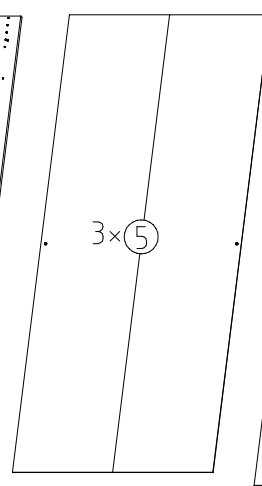
2001x560x15



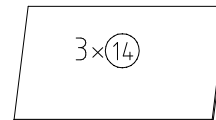
2064x560x15



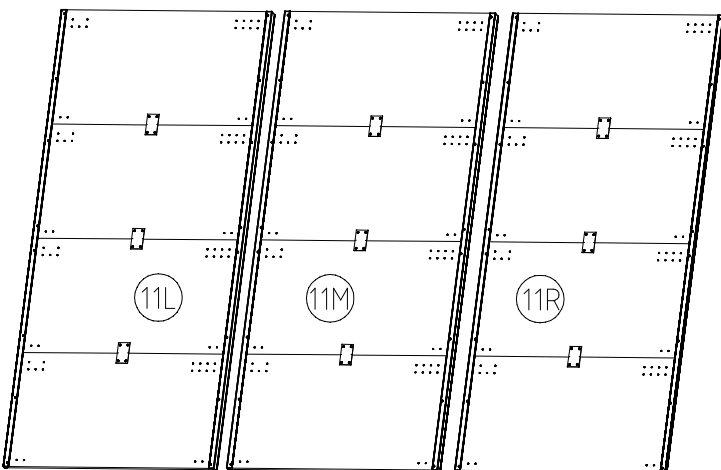
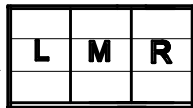
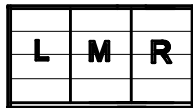
2064x577x15



2015x882x2,5



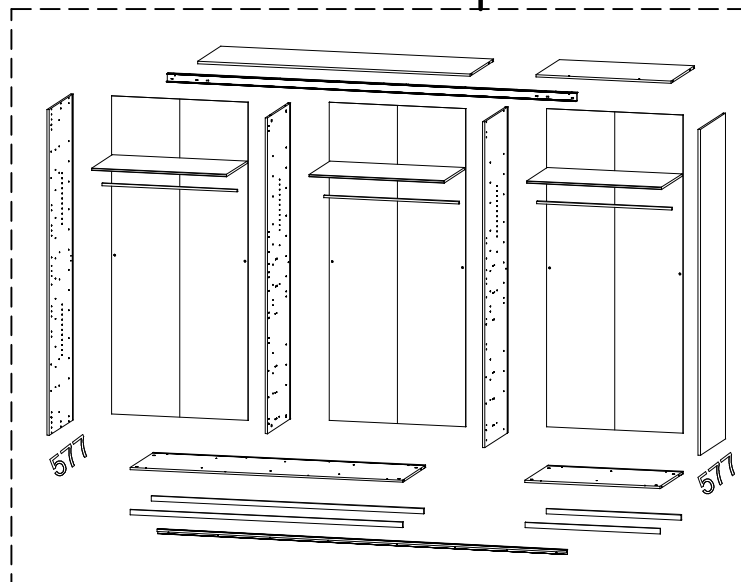
873x500x18



2018x916x15

2018x916x15

2018x916x15

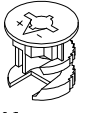
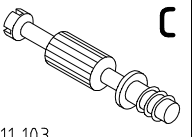
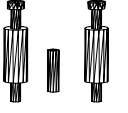


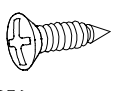
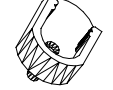
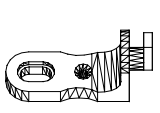
980863

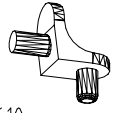

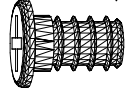
11.12.13 / 20.11.17


11 17

2 / 12

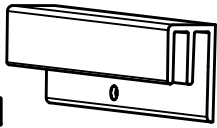
 111 102	<b>A</b> 20x
 111 103	<b>C</b> 12x
	<b>F3</b> 4x

3,5 x 15 mm  121 370	<b>G1</b> 12x
 117 001	<b>K1</b> 6x
 111 174	<b>J1</b> 6x

 111 610	<b>L7</b> 12x
3,5 x 35 mm  121 375	<b>G14</b> 16x
M6 x 11 mm  121 181	<b>T6</b> 6x

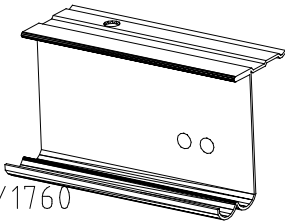
 112 402	<b>K20</b> 3x
--	------------------

1x  
**FPN**

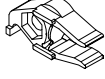
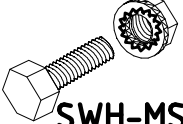
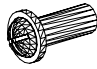
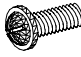


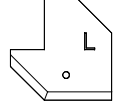
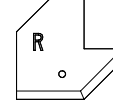
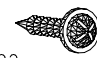
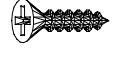
1316/1760  
2204/2648/3092/3536


1x  
**LP**

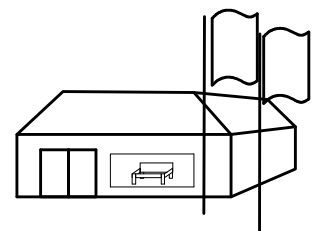
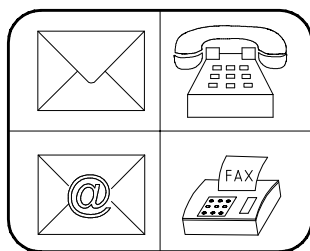
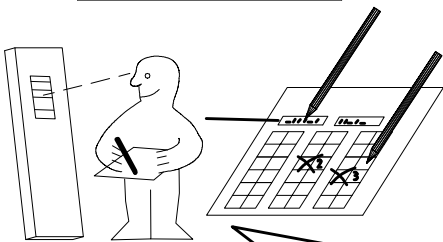
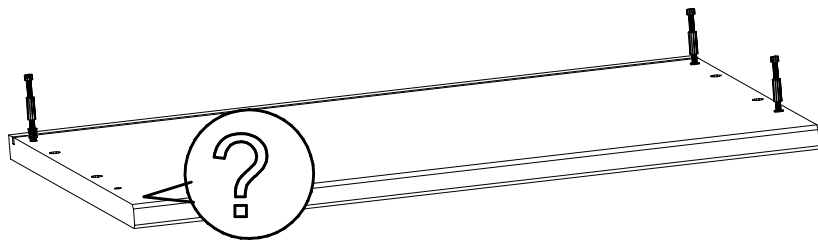
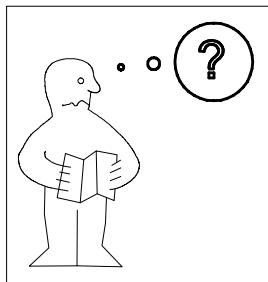


1316/1760  
2204/2648/3092/3536  
ST

 SWH-ST	2x
 SWH-MS	2x
M4 x 13 mm  121 xxx	<b>GH13</b> 7x
M4 x 10 mm  121 xxx	<b>G43</b> 7x

 SWH-SKL	1x
 SWH-SKR	1x
4 X 13mm  121 122	<b>SP13</b>
3,5 x 22 mm  121 004	<b>G24</b> 10x

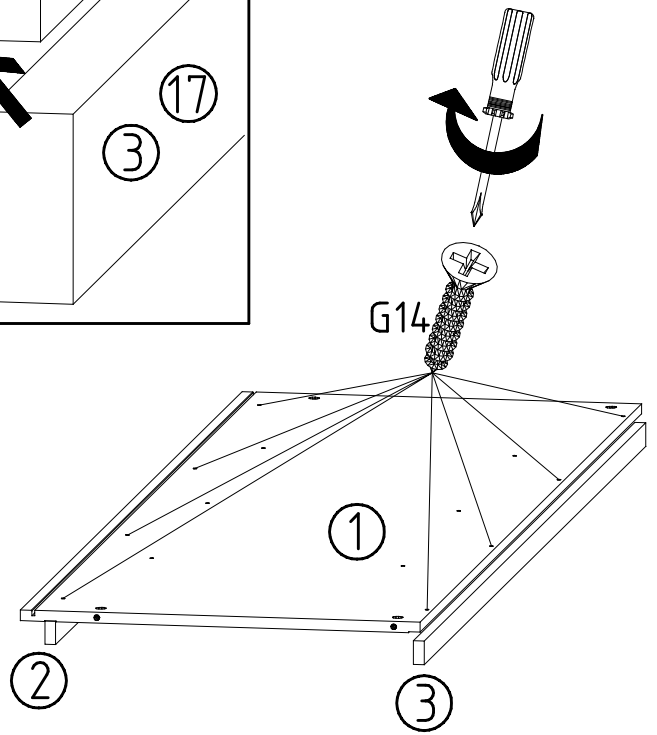
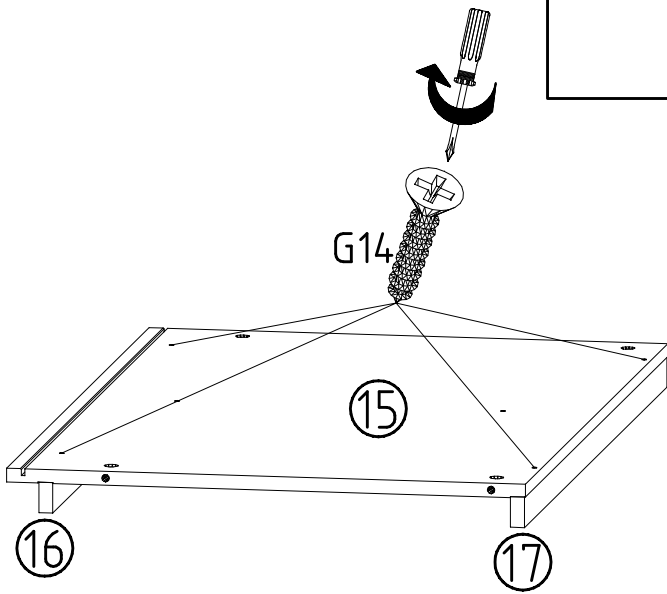
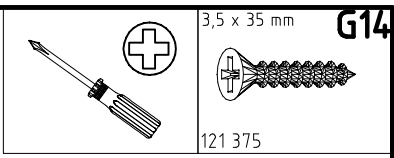
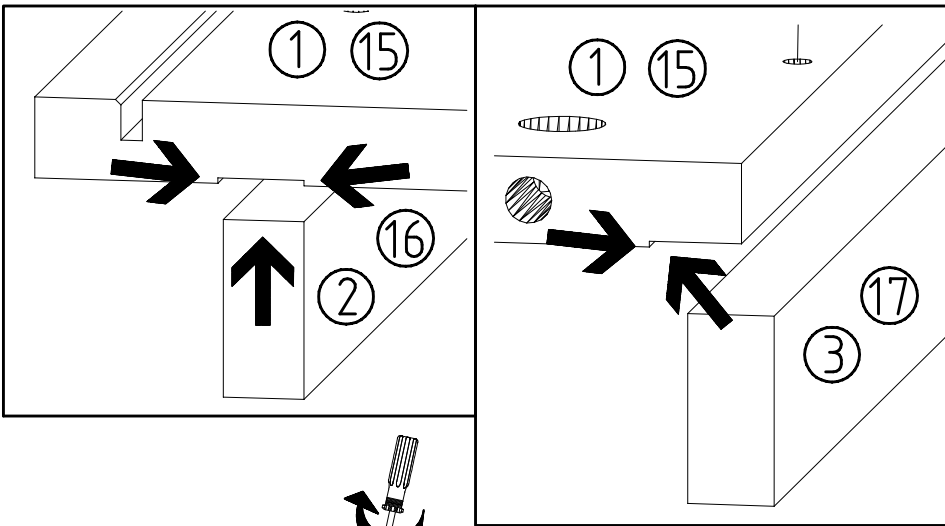
 SW-STM	1x
---	----



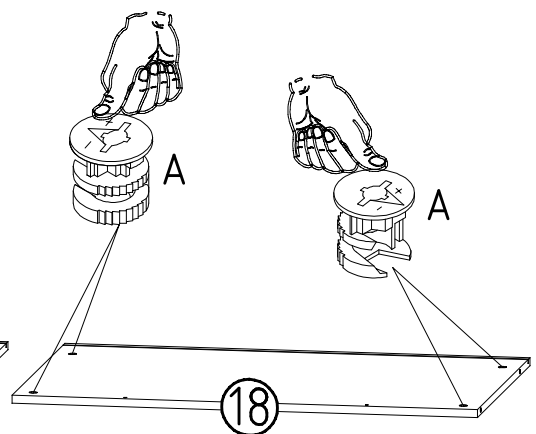
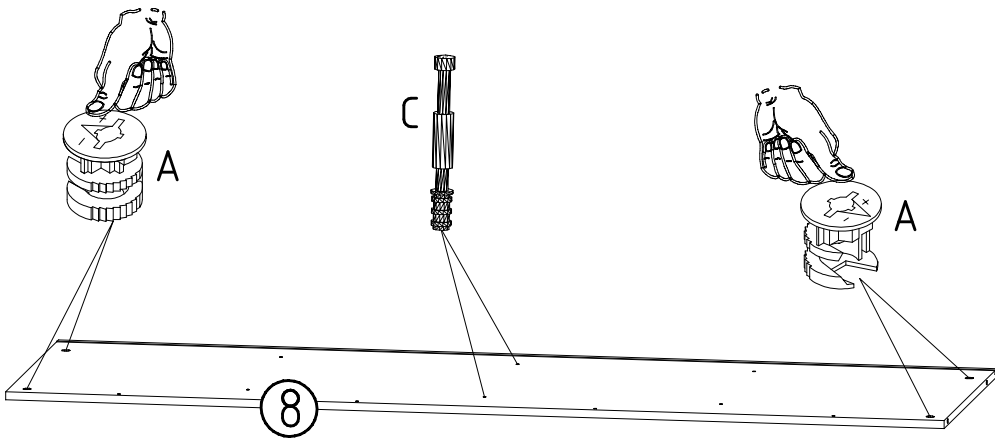
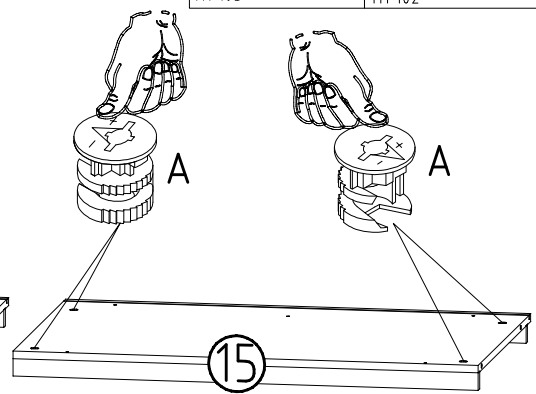
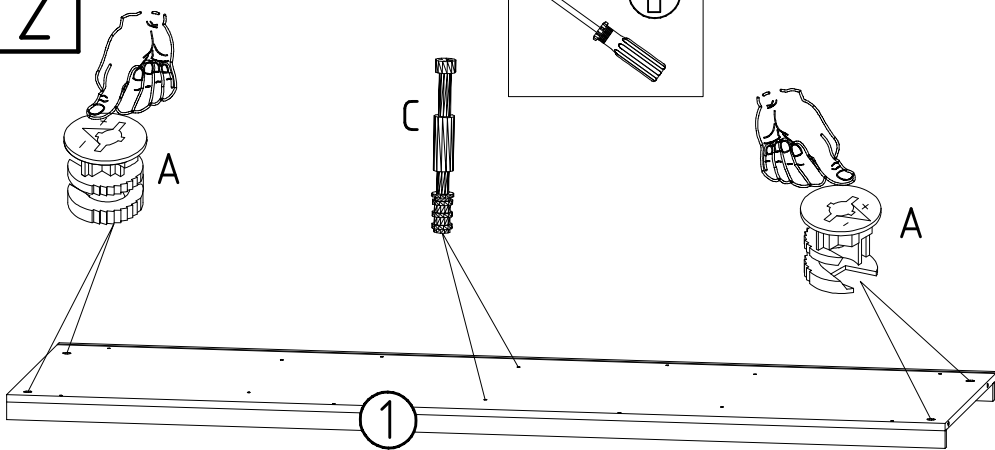
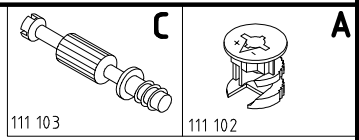
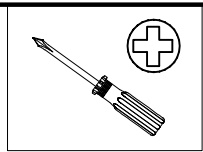
Auftrag/Order-No  
No. de Commande

Kunde/Customer  
Client

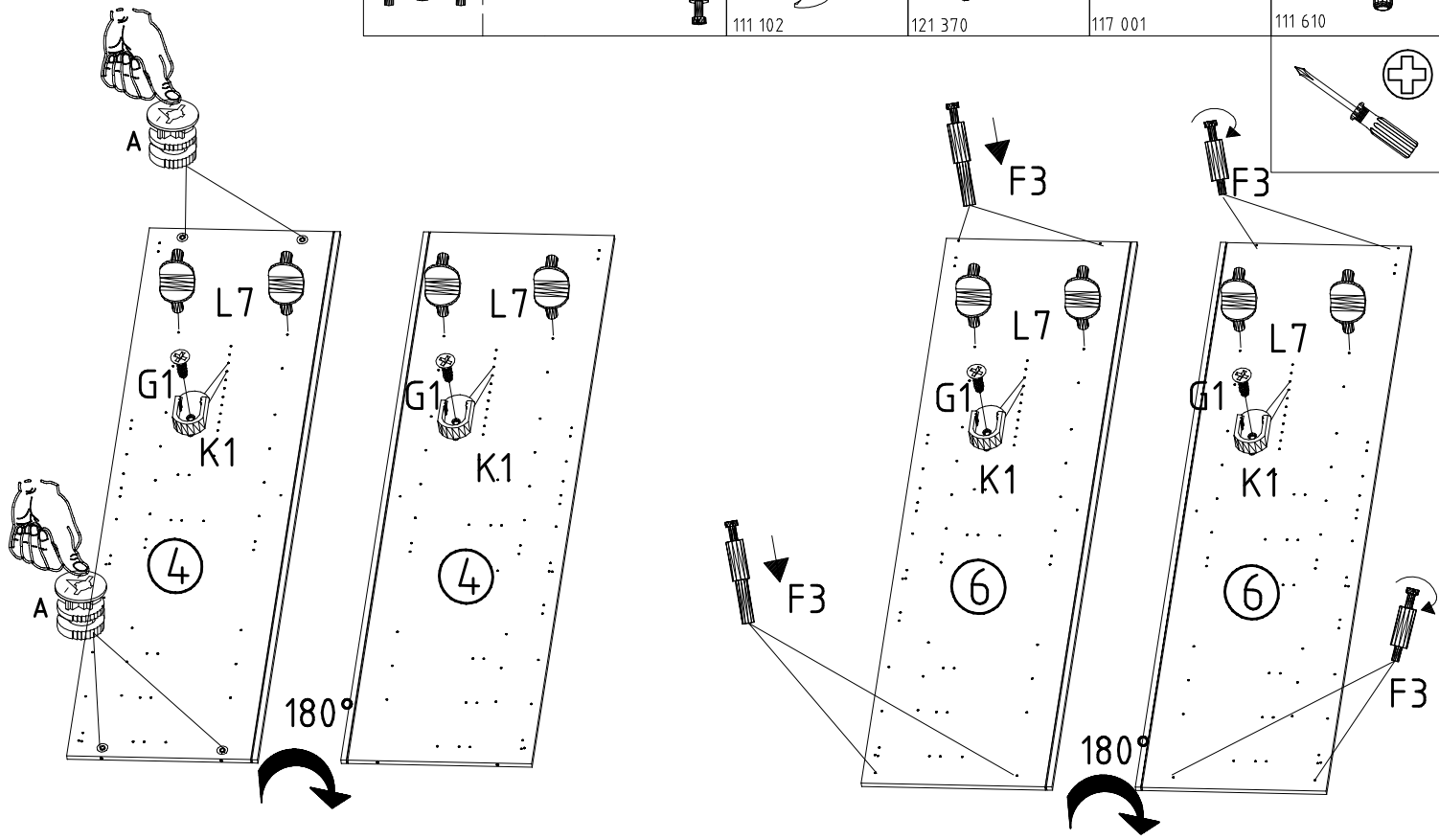
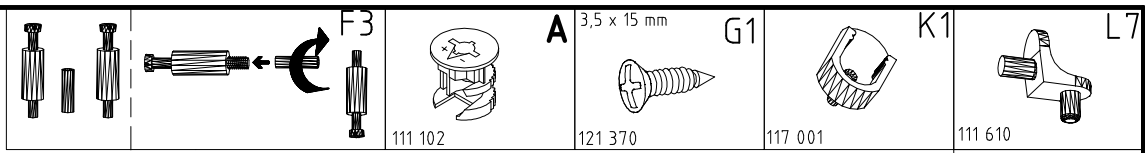
1



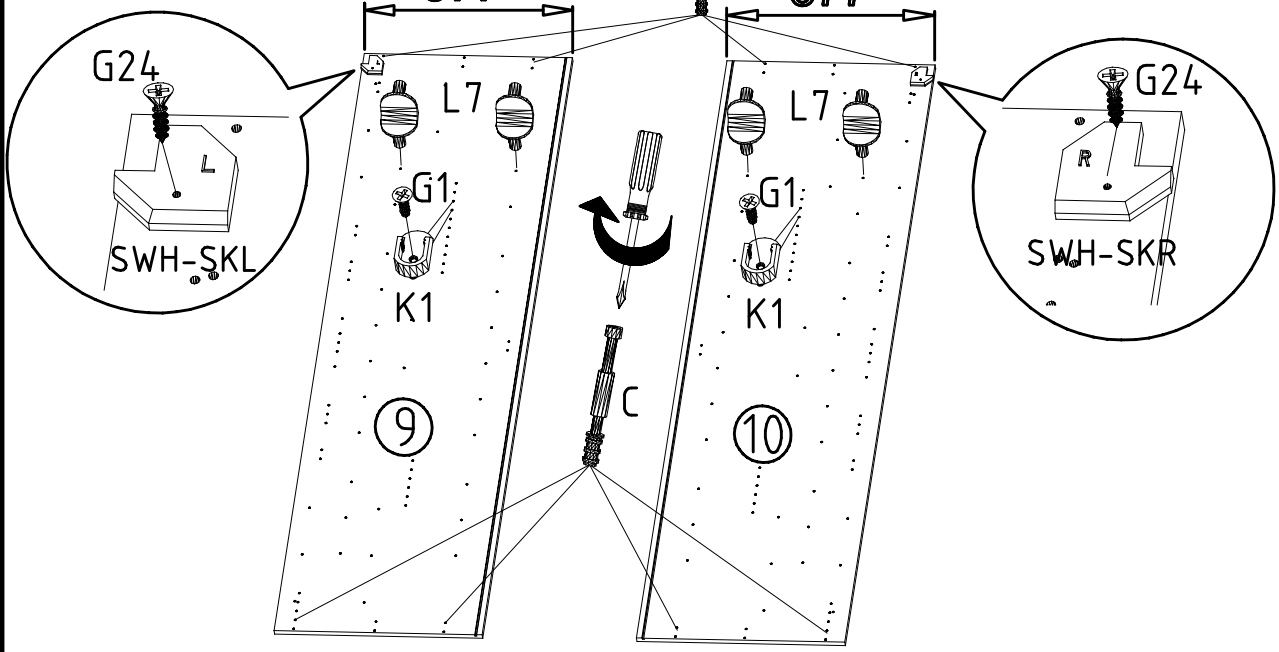
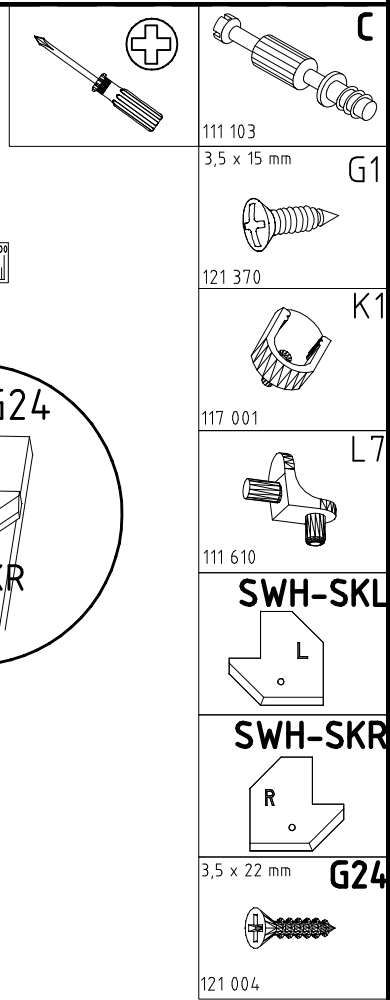
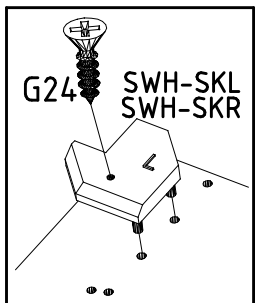
2



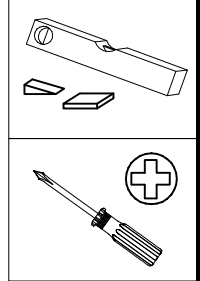
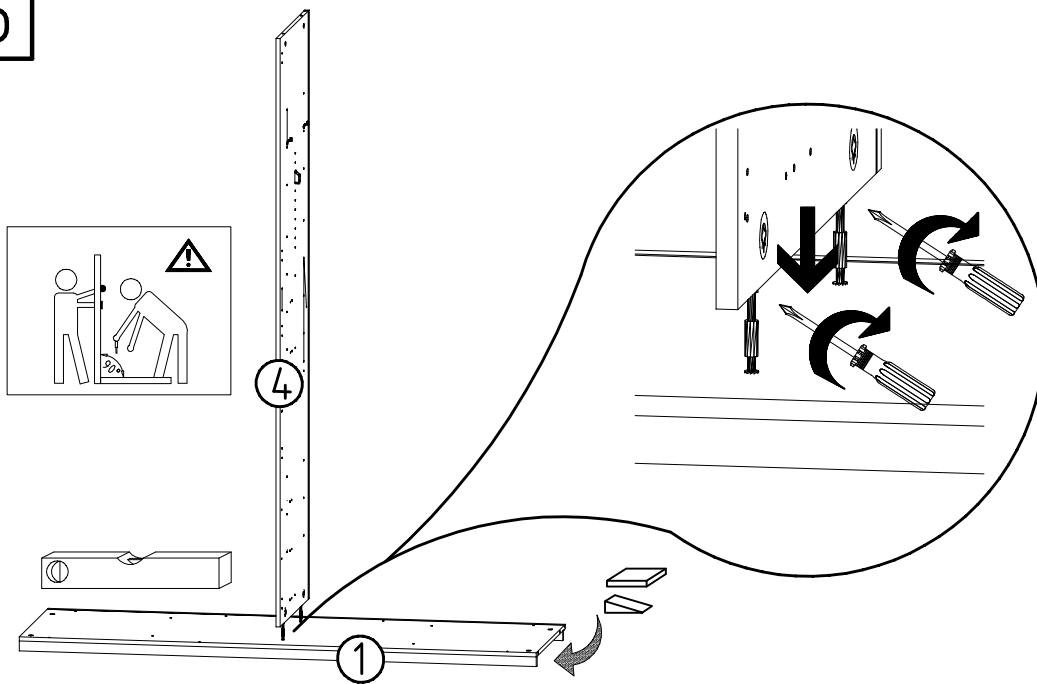
3



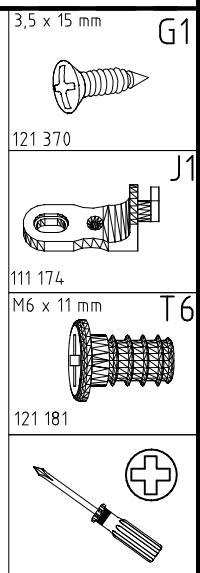
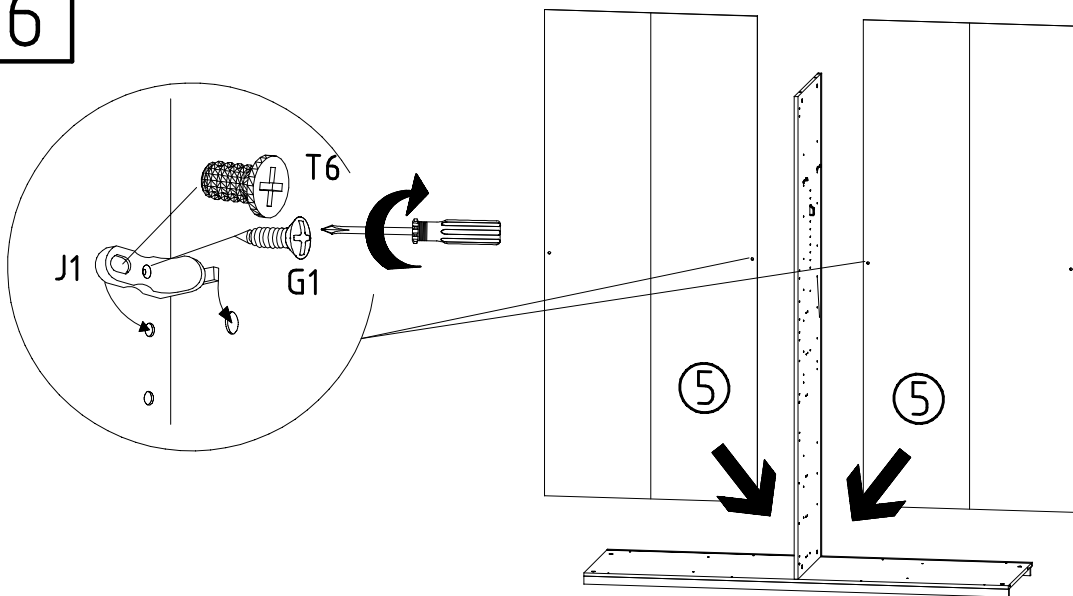
4



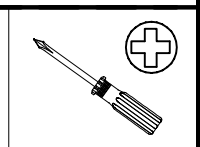
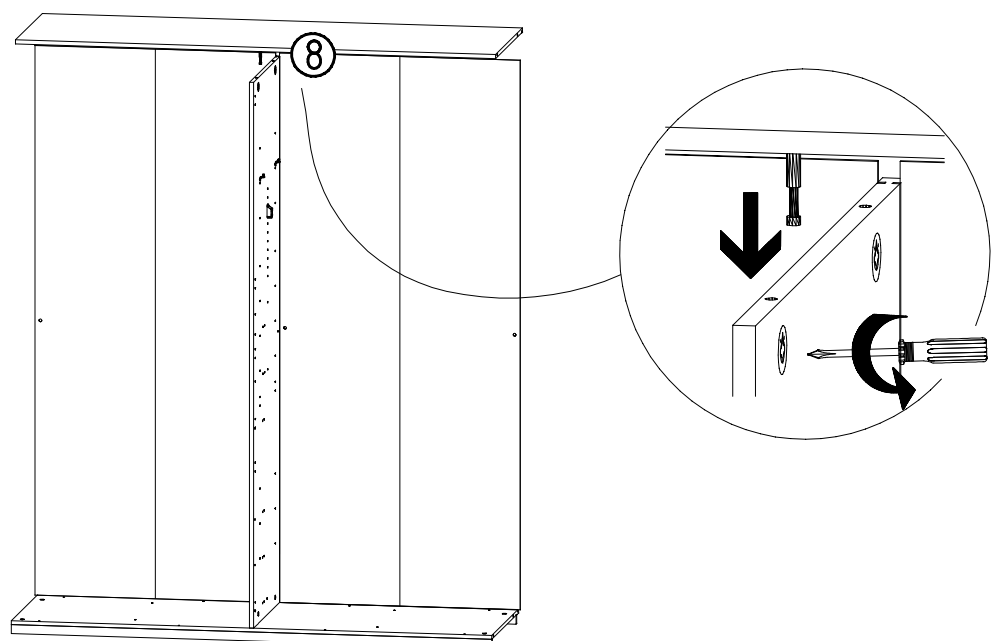
5



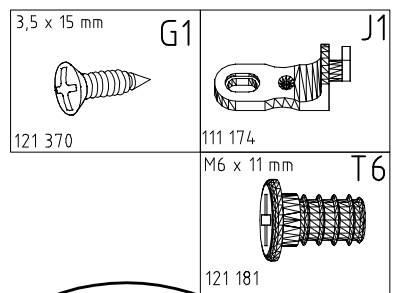
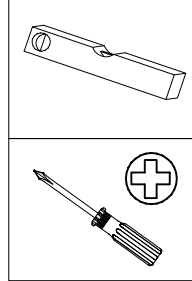
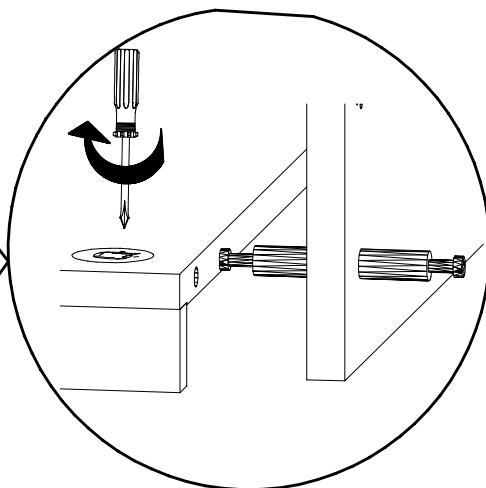
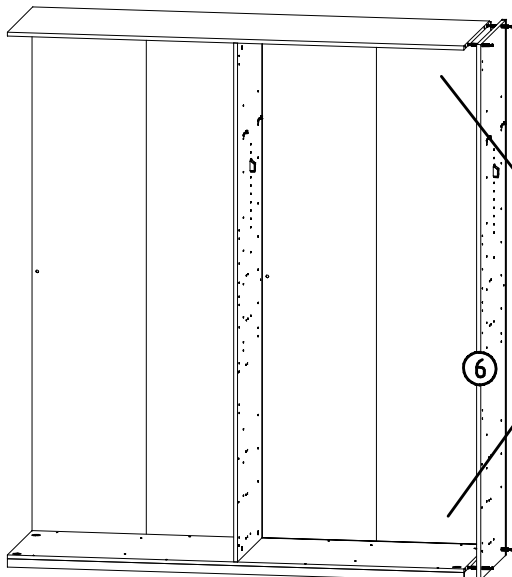
6



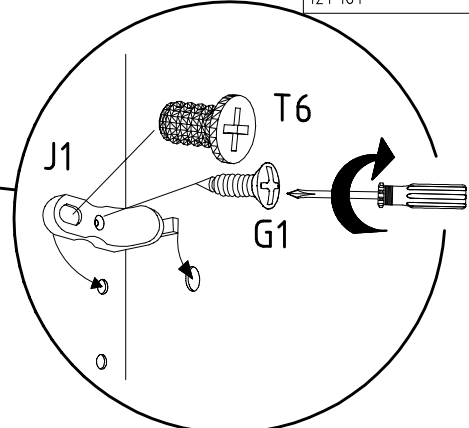
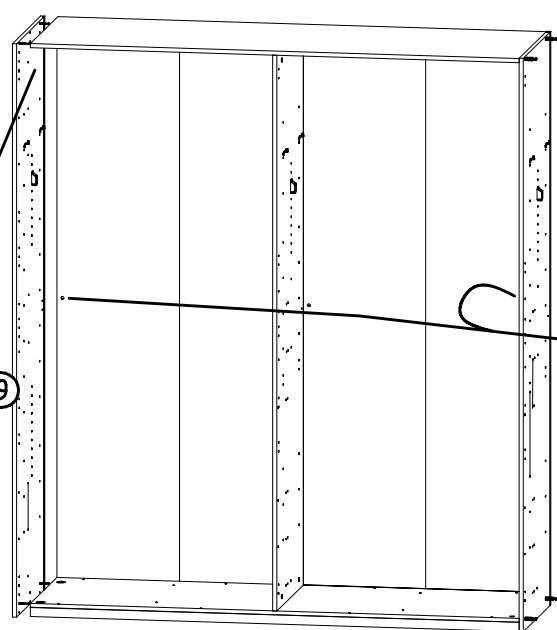
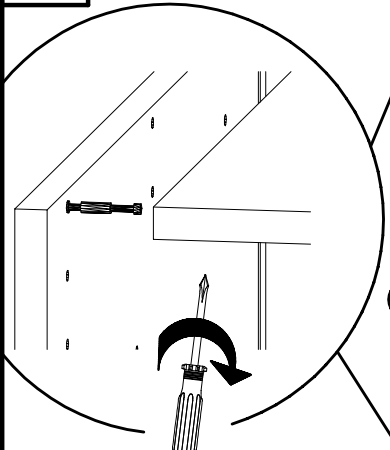
7



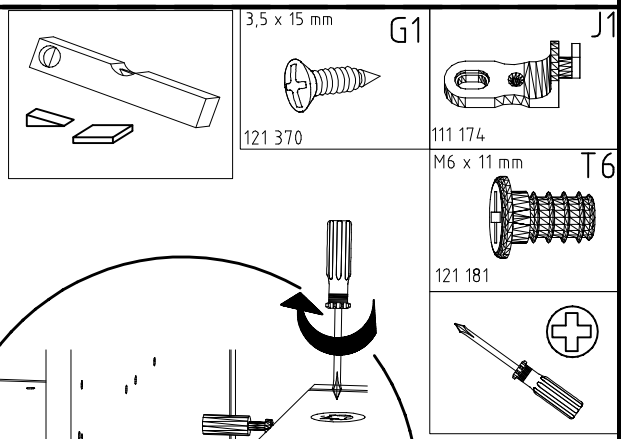
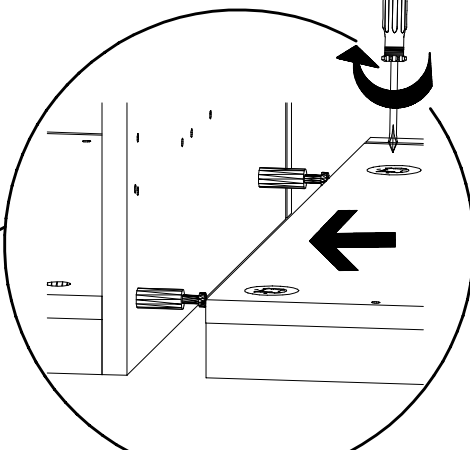
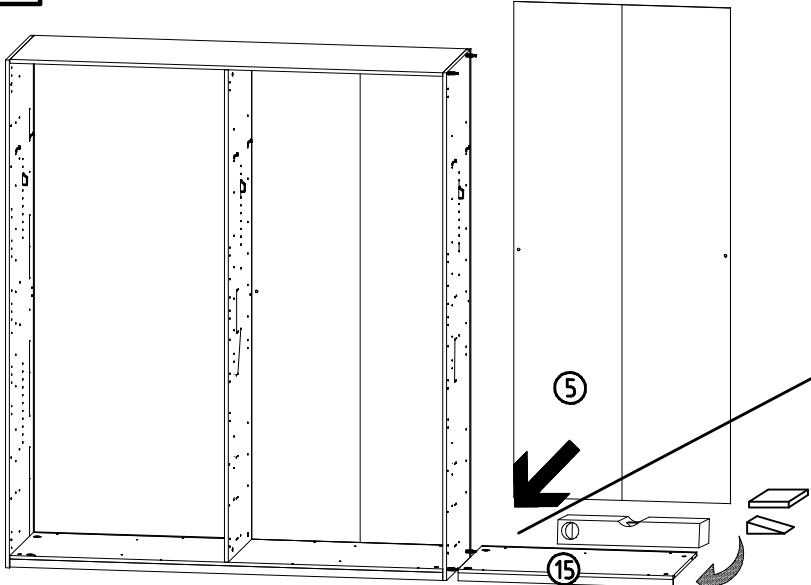
8



9



10



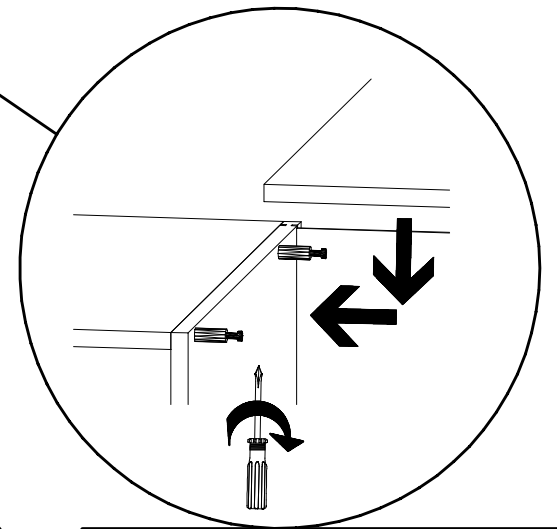
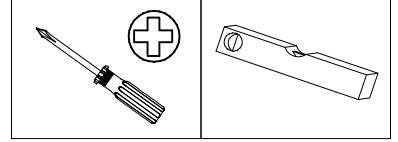
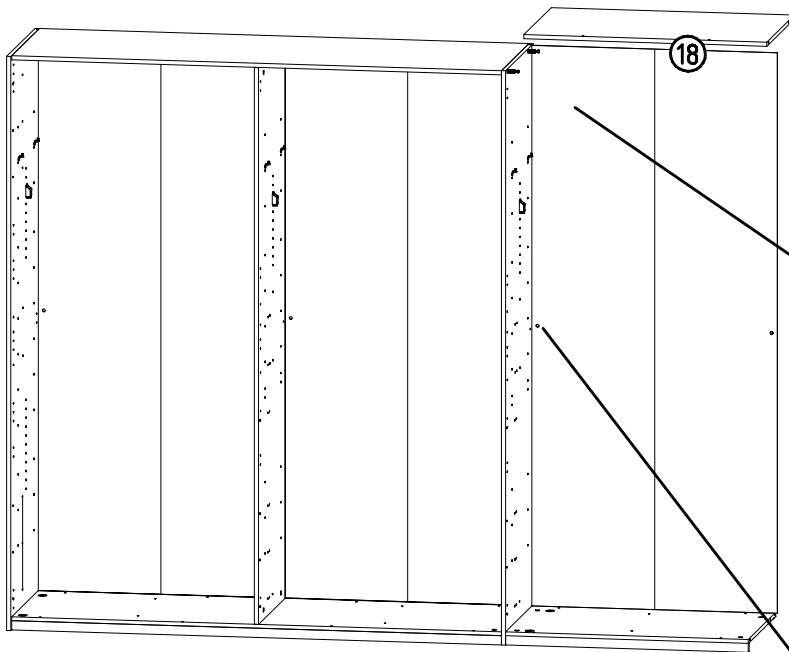
980863

11.12.13 / 20.11.17

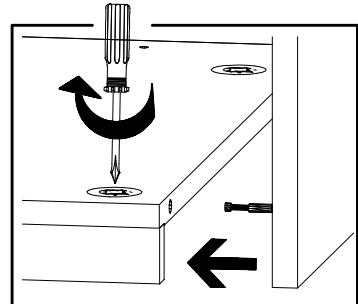
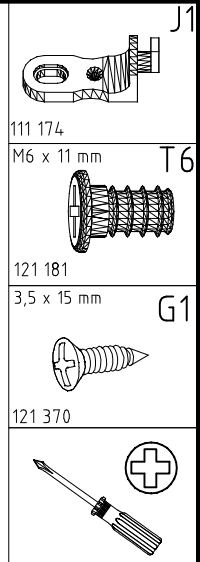
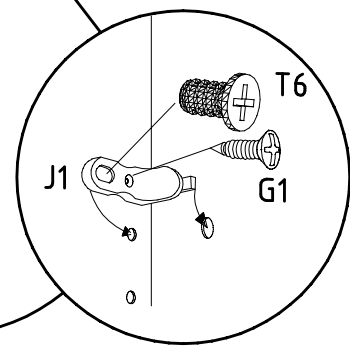
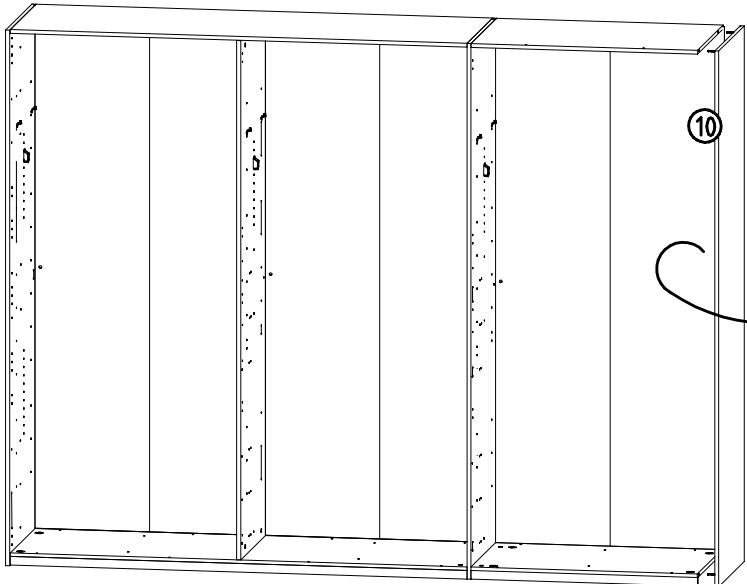
11 17

7 / 12

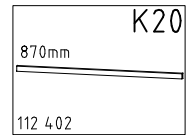
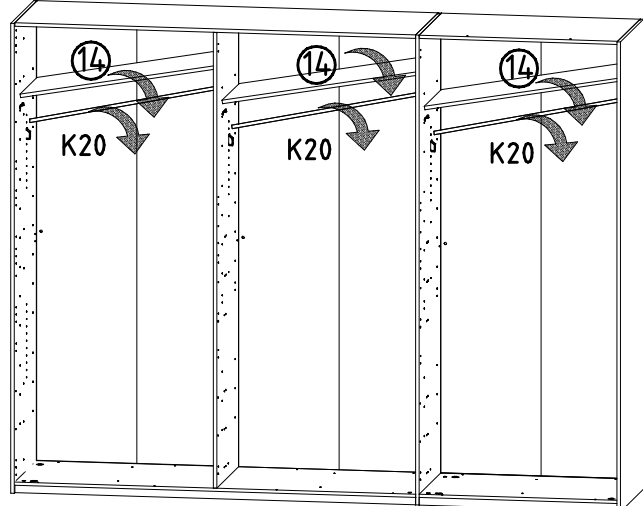
11



12

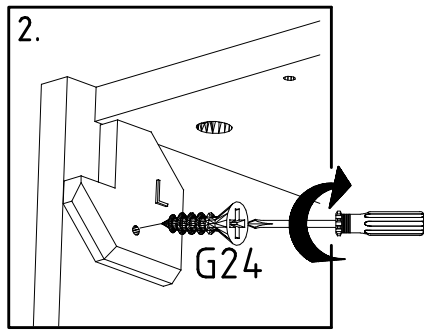
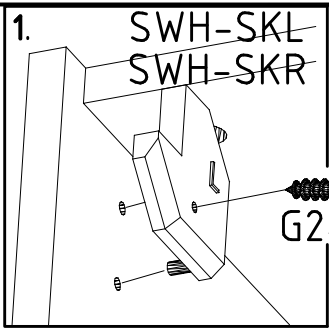


13

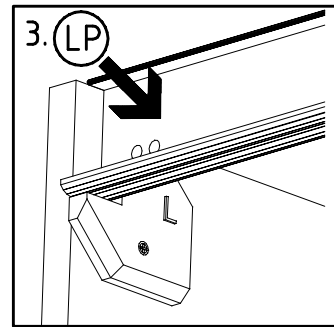




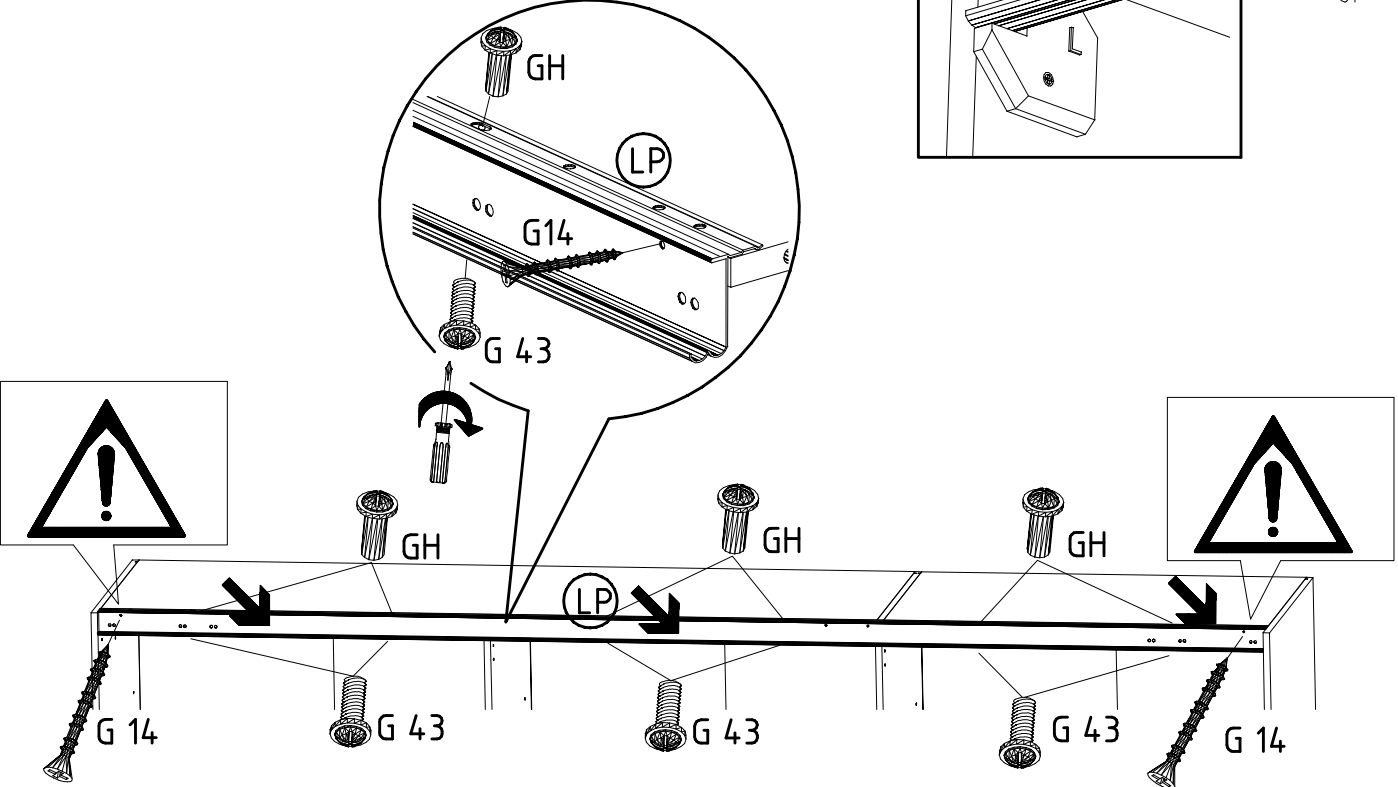
14



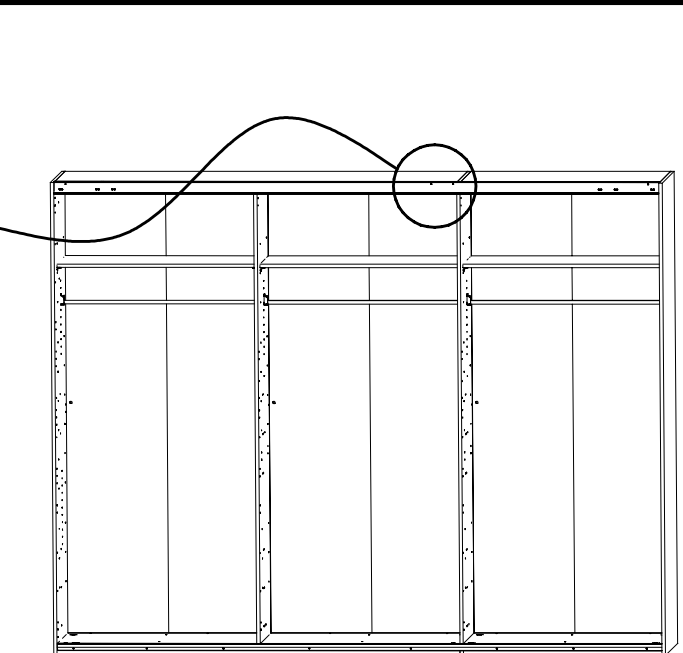
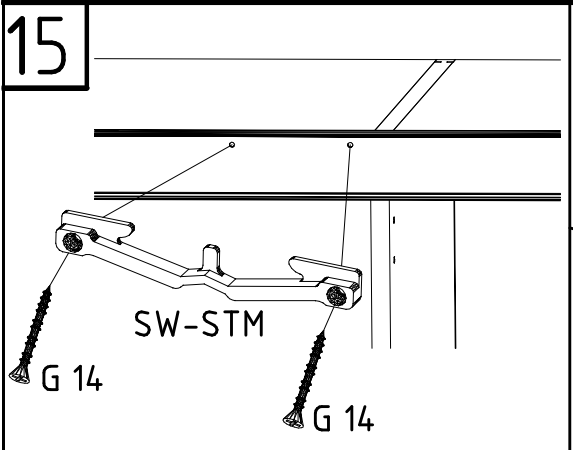
3,5 x 35 mm <b>G14</b> 121 375	M4 x 10 mm <b>G43</b> 121 xxx	M4 x 13 mm <b>GH13</b> 121 xxx
--------------------------------------	-------------------------------------	--------------------------------------



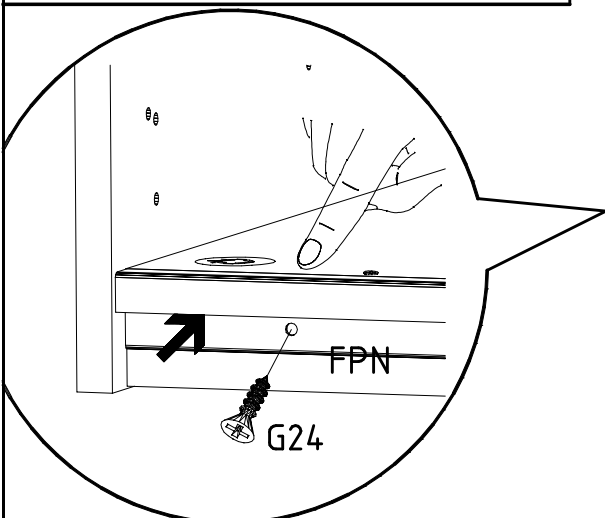
**LP**  
1316/1760  
2204/2648/3092/3536  
ST



15



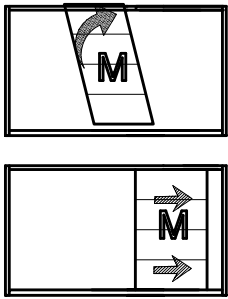
**SW-STM**  
3,5 x 35 mm  
**G14**  
121 375



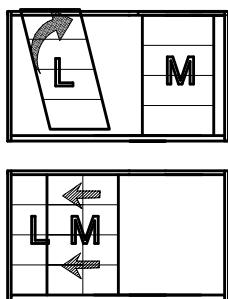
**FPN**  
1316/1760  
2204/2648/3092/3536

3,5 x 22 mm  
**G24**  
121 004

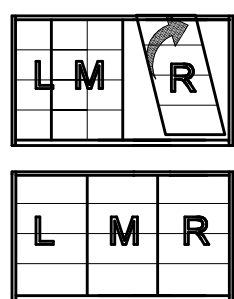
16



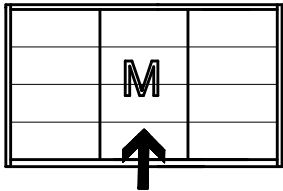
17



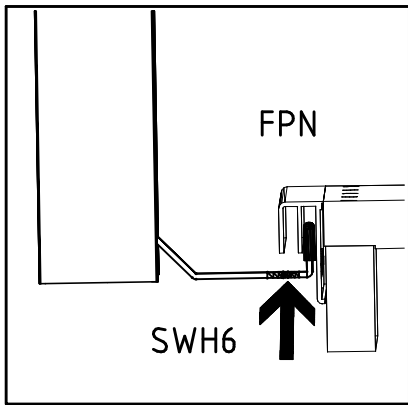
18



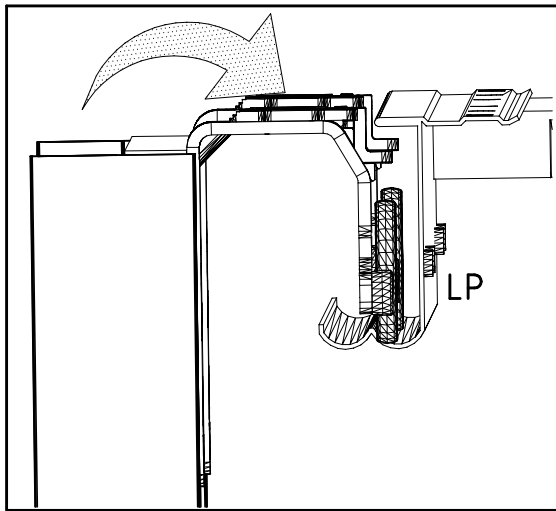
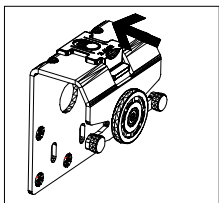
16



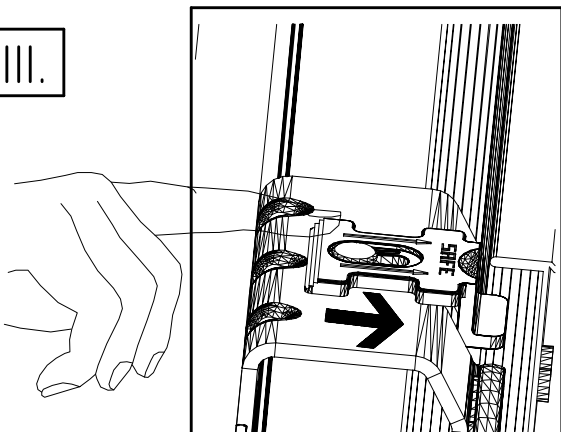
I.



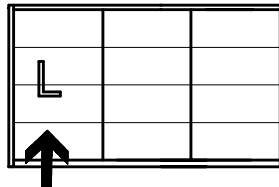
II.



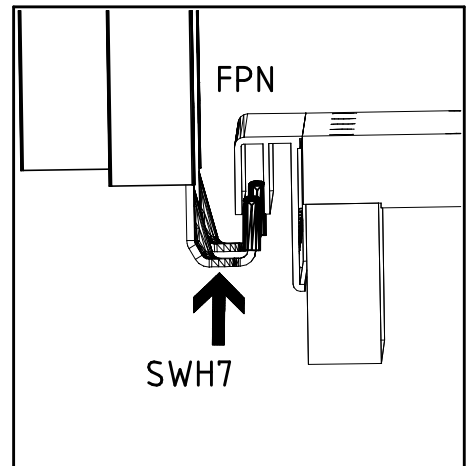
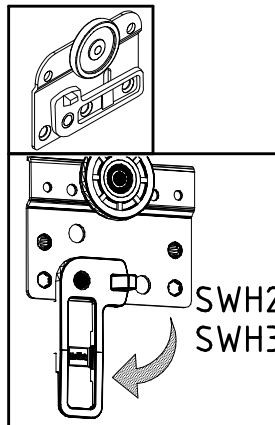
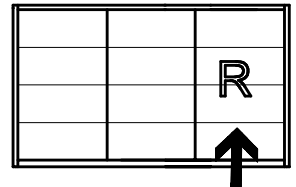
III.



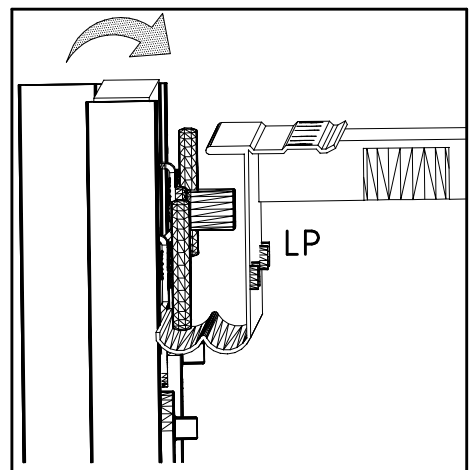
17 + 18



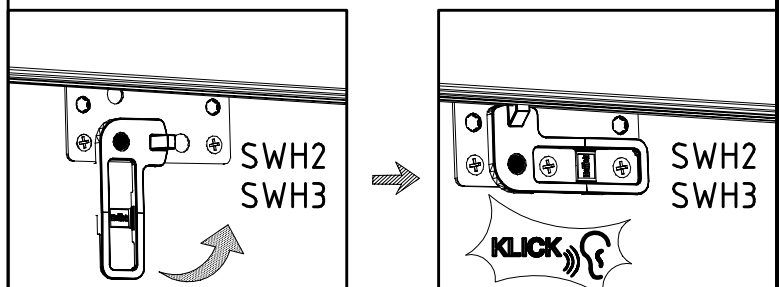
I.

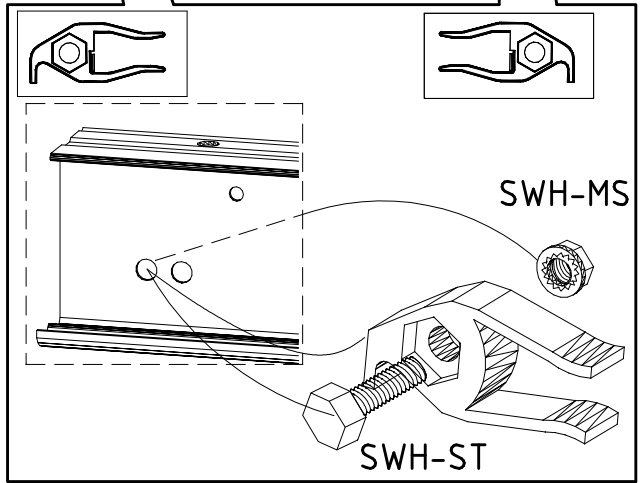
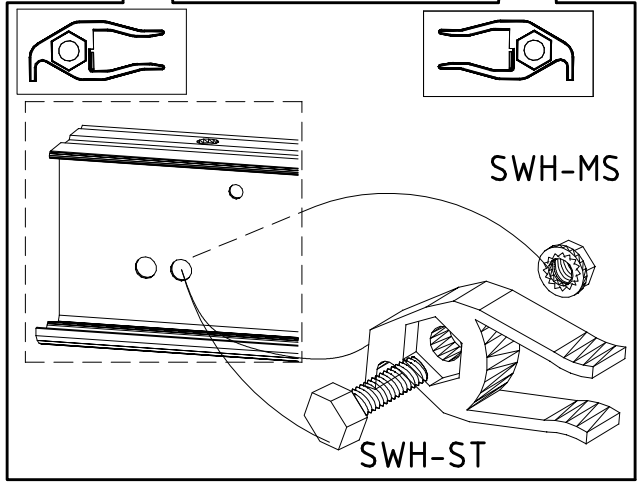
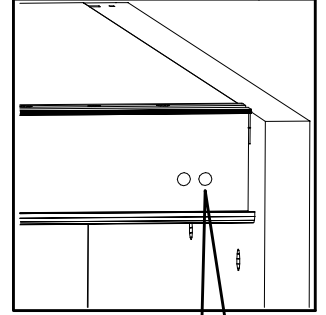
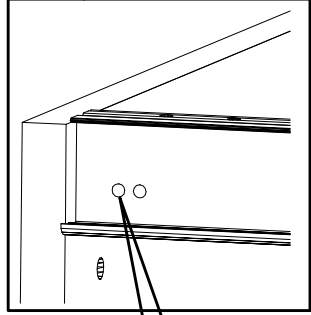
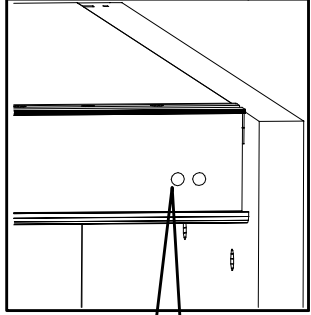
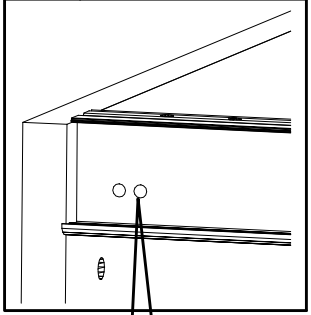
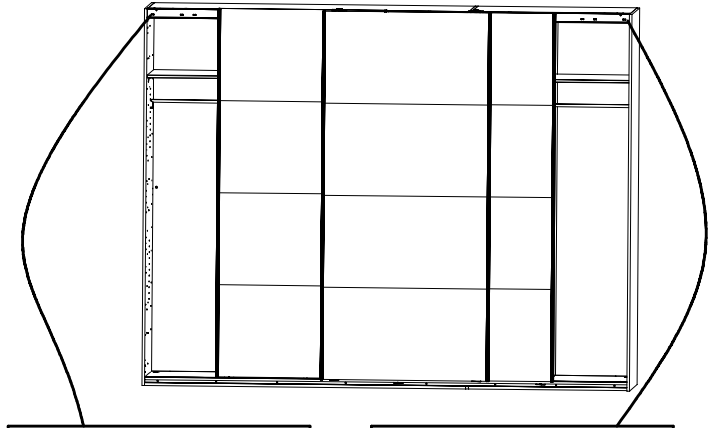
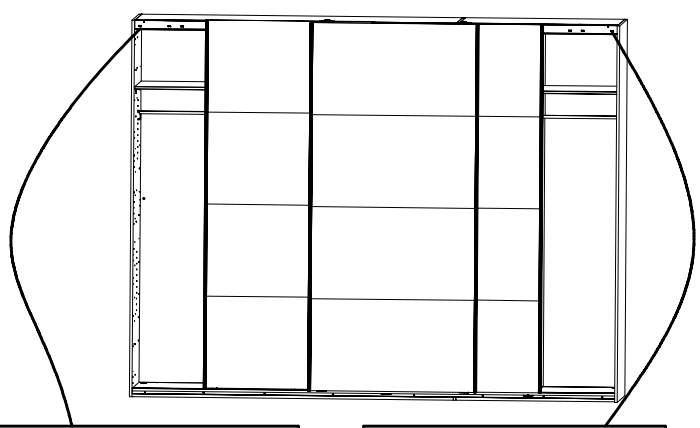
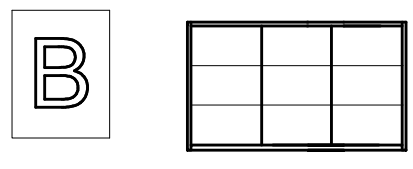
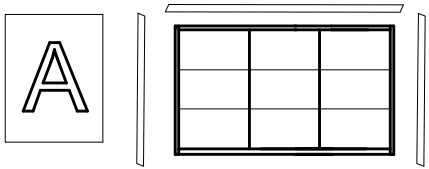
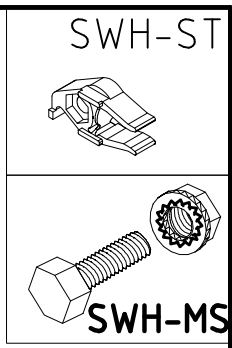
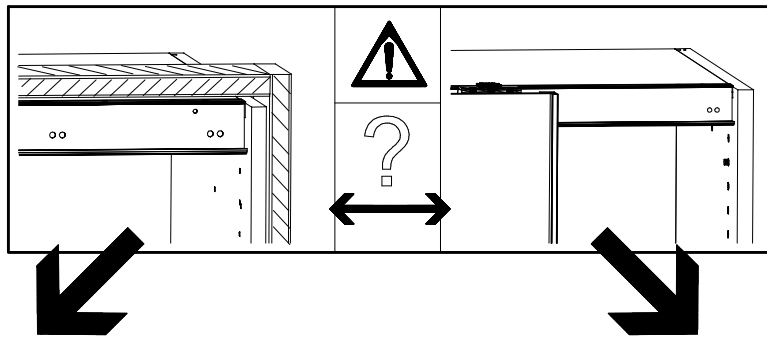


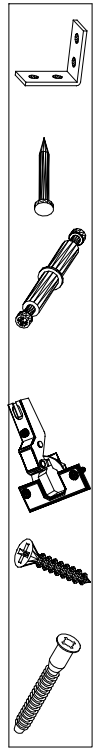
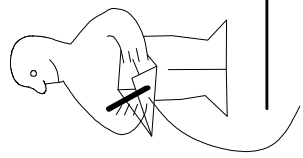
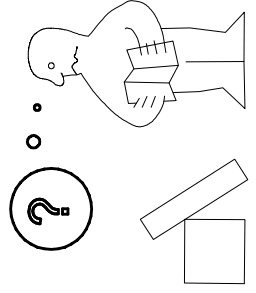
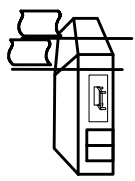
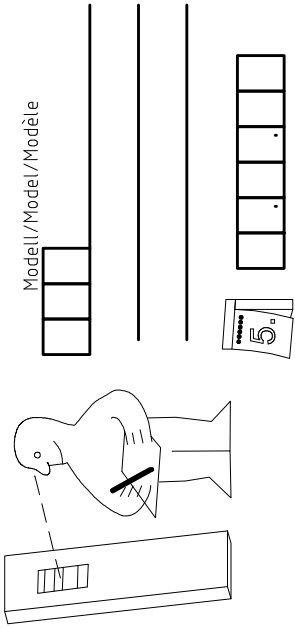
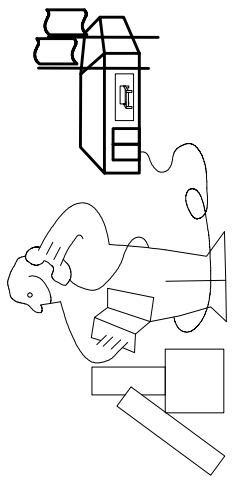
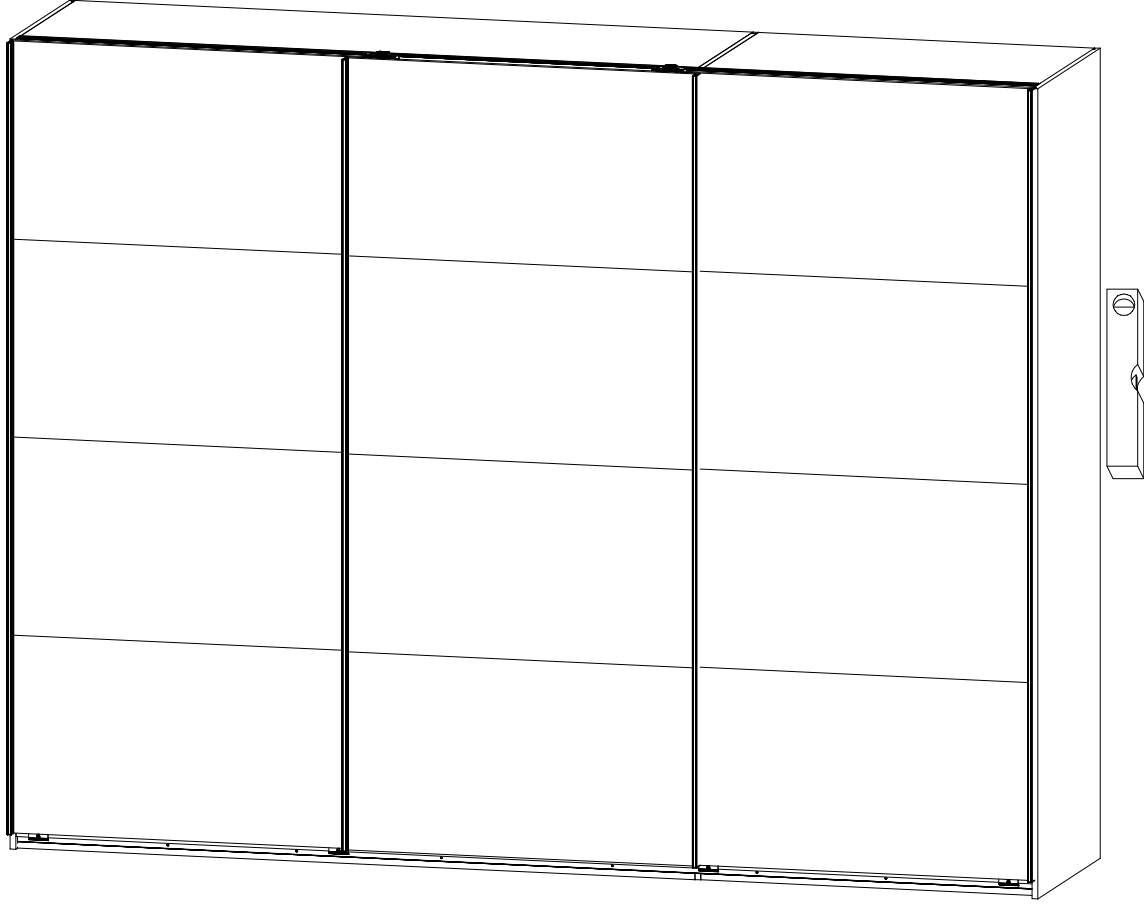
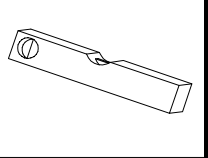
II.



III.







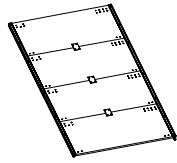
(121 370)	( G 1 )	(4x)

Änderungen die dem technischen Fortschritt geschuldet sind, behalten wir uns vor!  
 Bei nicht vorschriftsmäßiger und/ oder nicht fachmännischer Montage wird bei Personen-  
 und/ oder Sachschäden keinerlei Haftung übernommen.

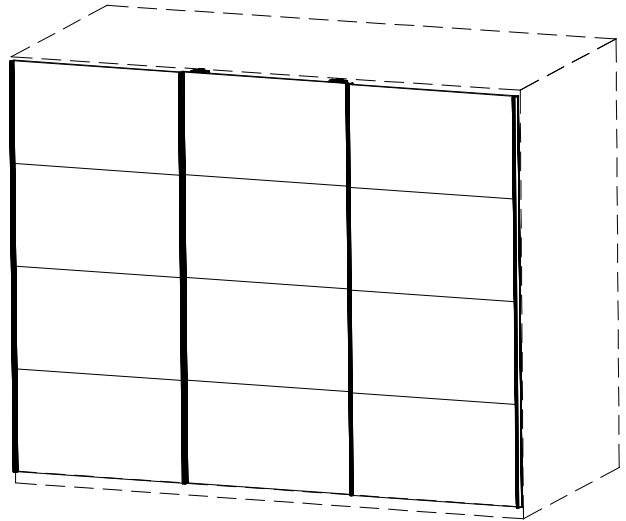
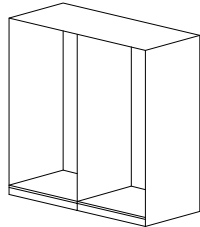
made by  
 WIMEX Wohnbedarf/ Import Export Handels GmbH/ Postfach 14.07/ 49112 Georgsmarienhütte/ Germany

980890

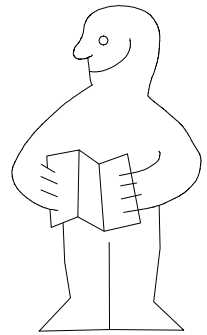
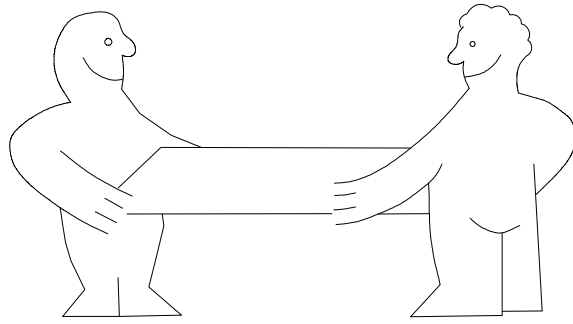
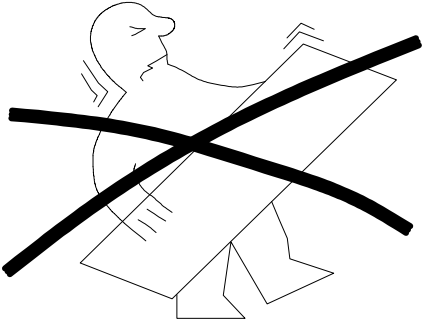
1.



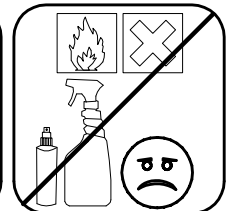
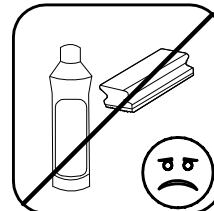
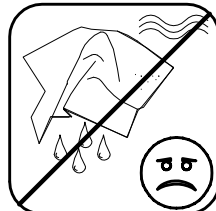
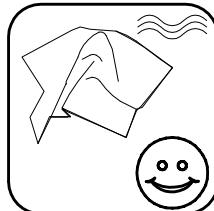
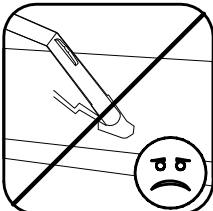
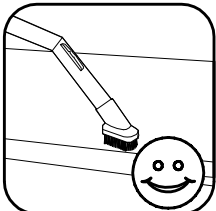
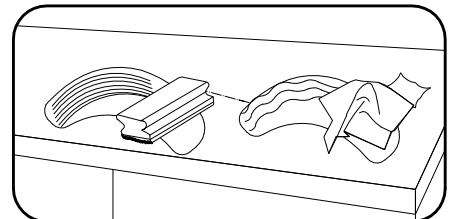
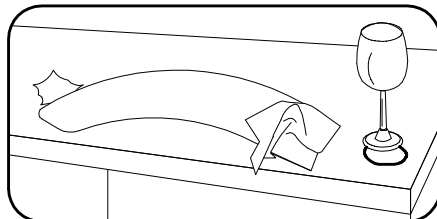
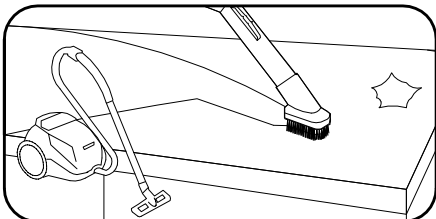
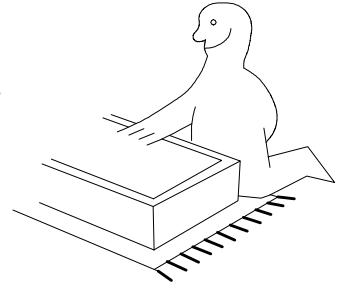
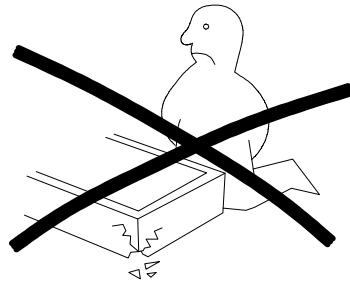
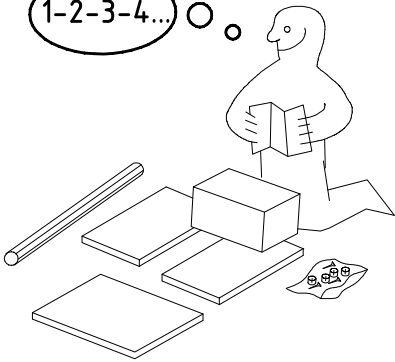
2.



NSP 270/315



1-2-3-4... ○

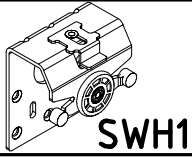
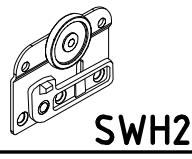
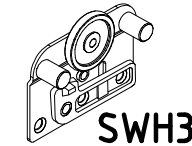



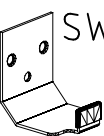
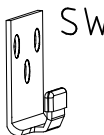
980890

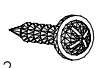
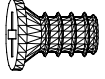
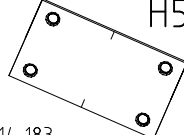
11.12.13 / 21.04.18

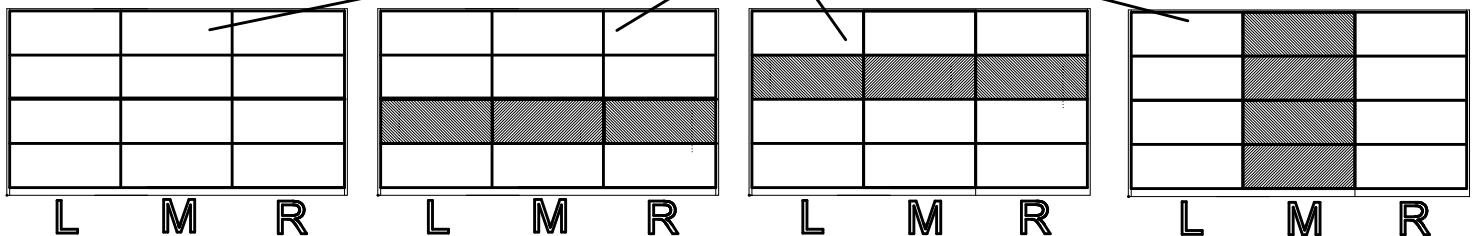
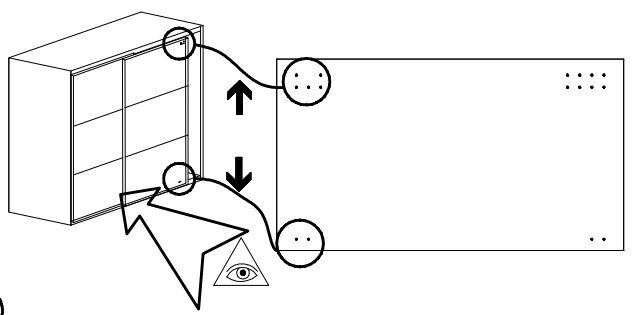
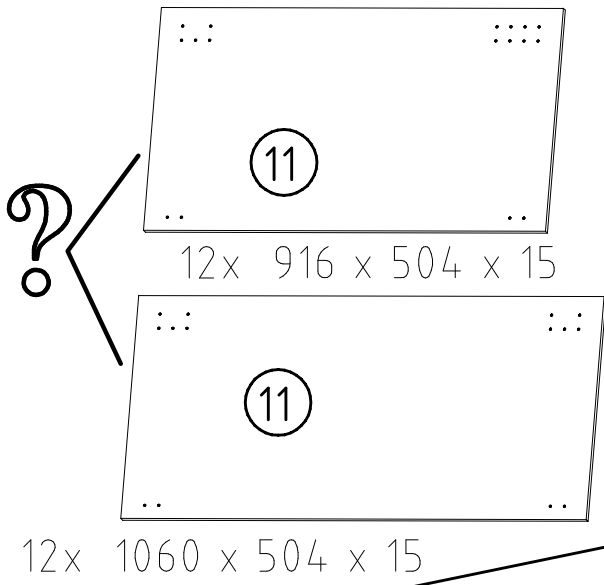
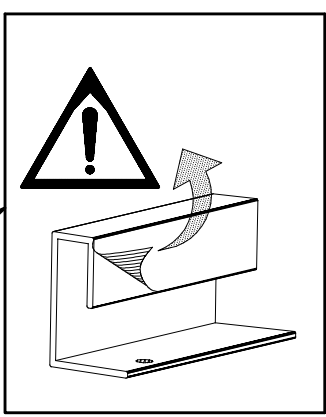
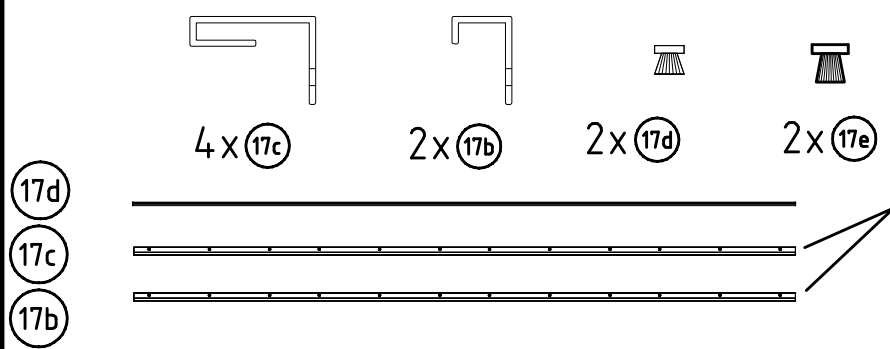
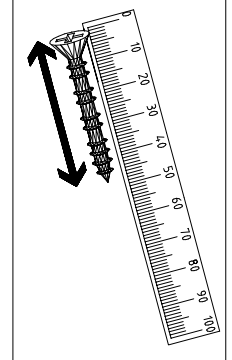
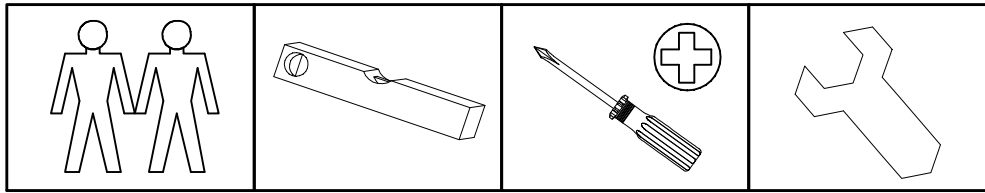
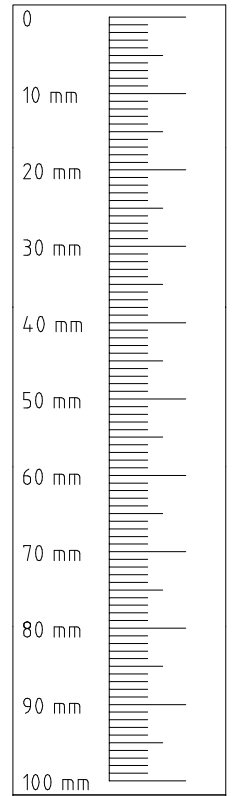
04 18

1/8

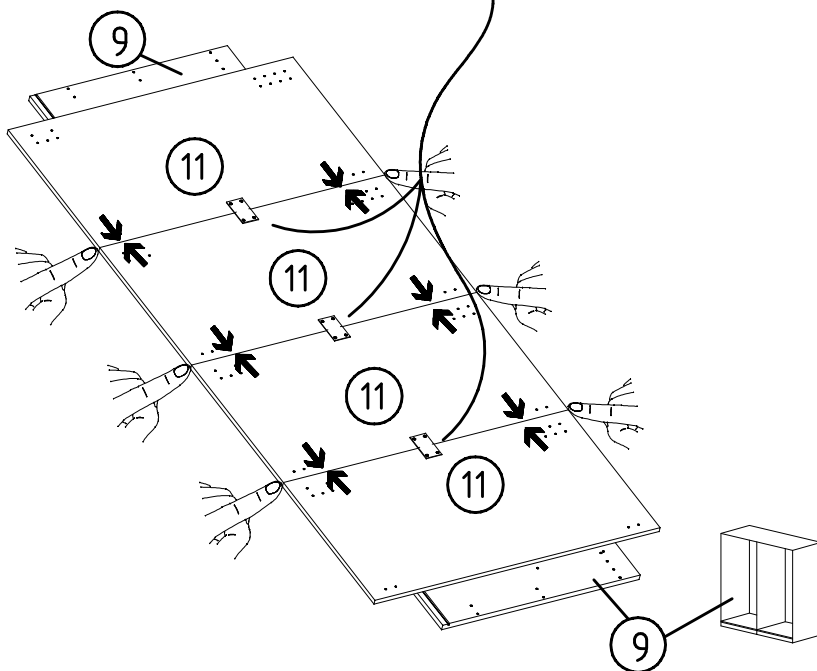
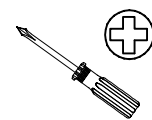
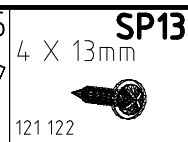
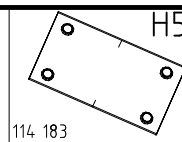
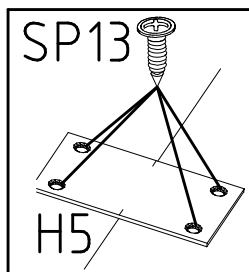
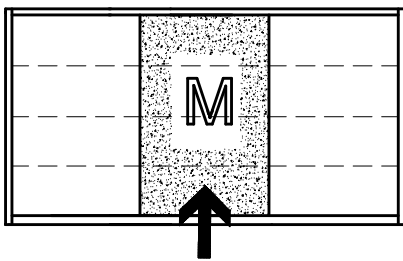
 SWH1	2x
 SWH2	2x
 SWH3	2x

SWH-D 	2x
SWH 6 	2x
SWH 7 	4x

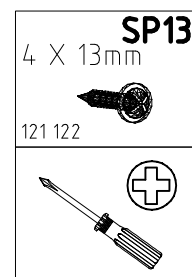
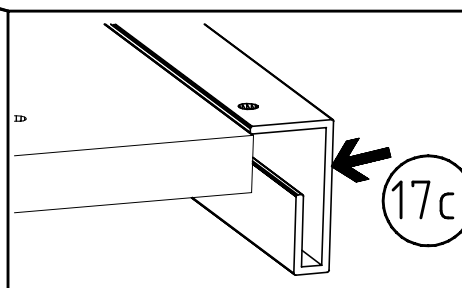
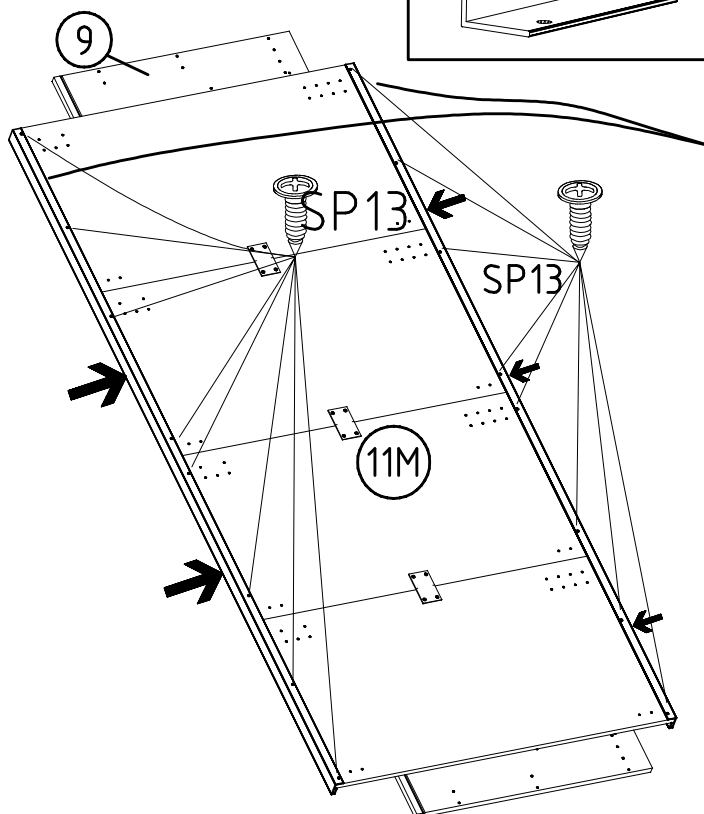
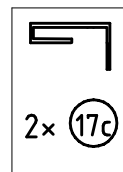
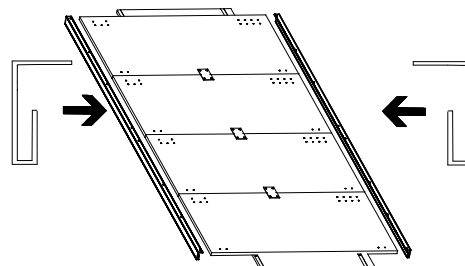
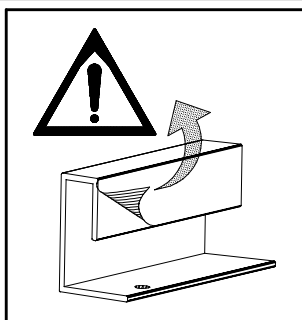
4 X 13mm SP13  121 122	90x
6,3 x 10,5 mm T2  111 030	34x
H5  114 183	6x

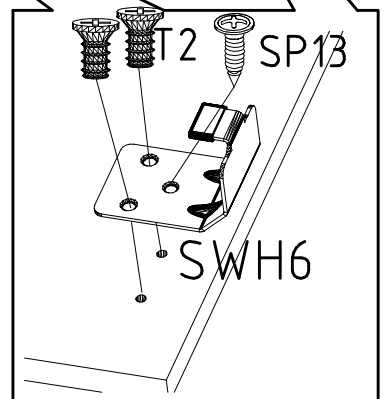
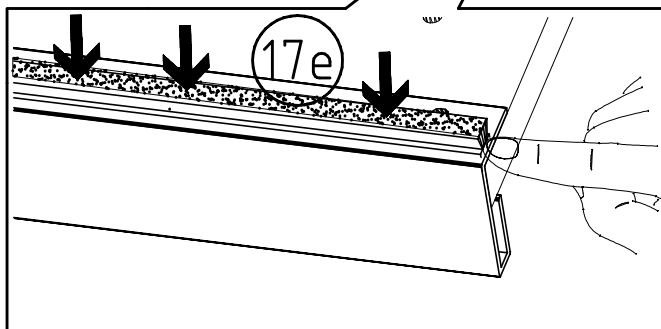
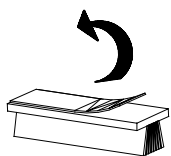
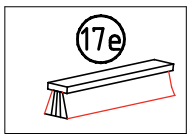
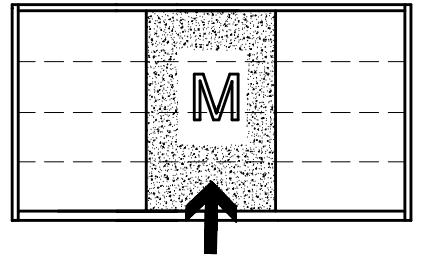
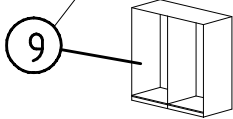
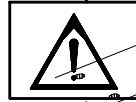
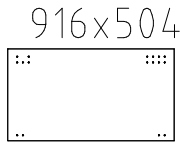
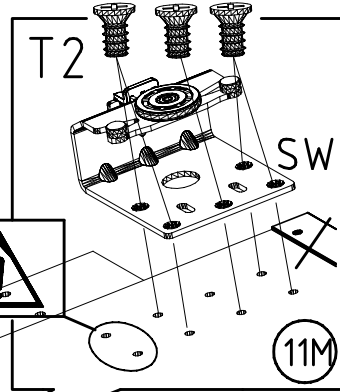
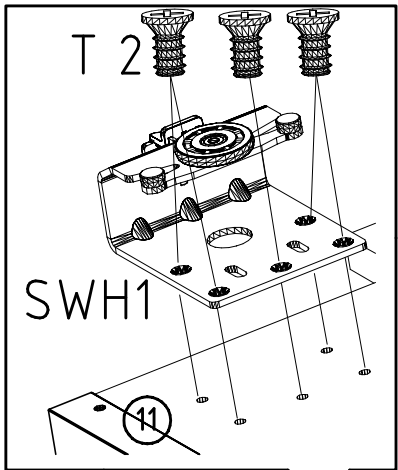
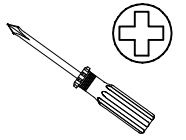
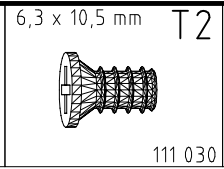
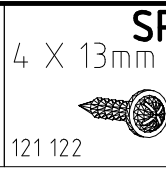
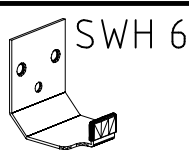
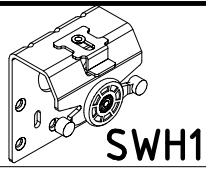


1



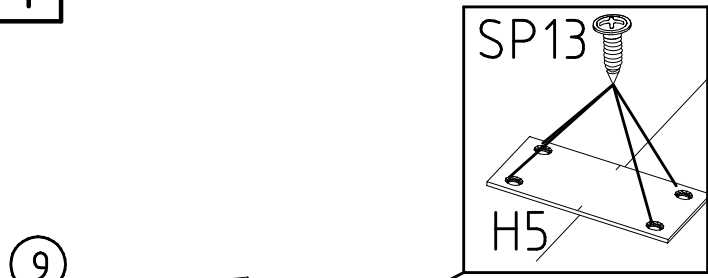
2



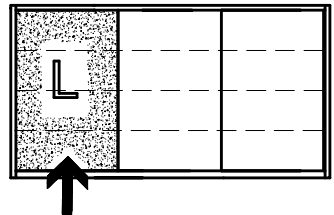
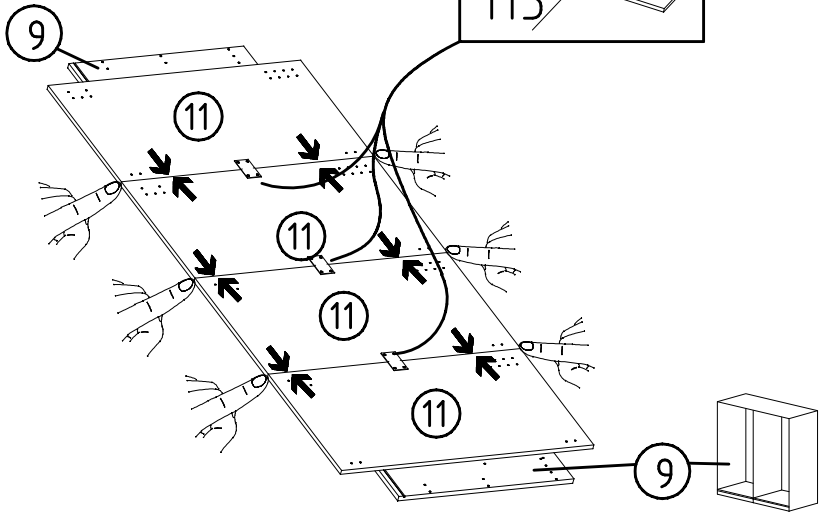




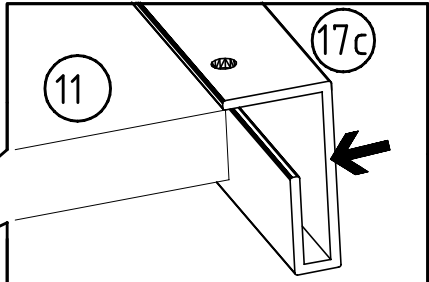
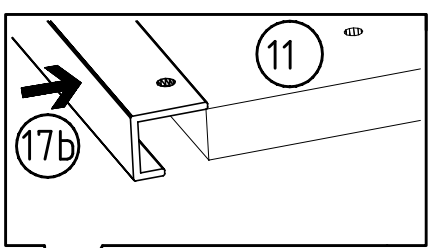
4



H5 4 X 13mm SP13  
 114 183 121 122

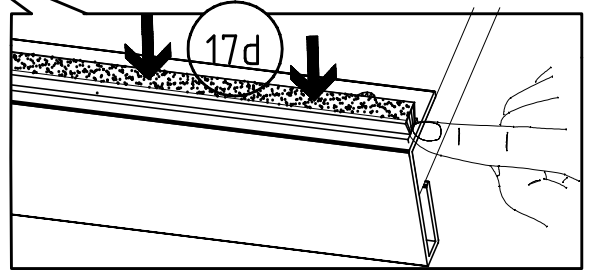
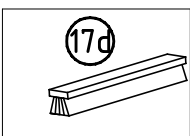
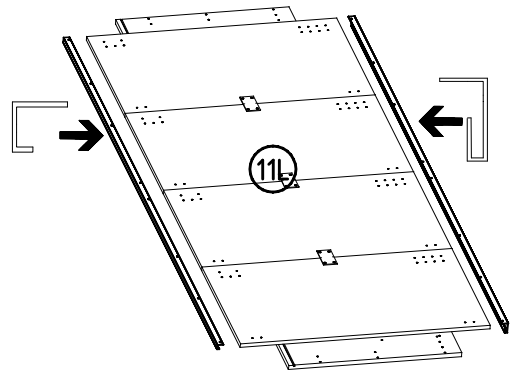
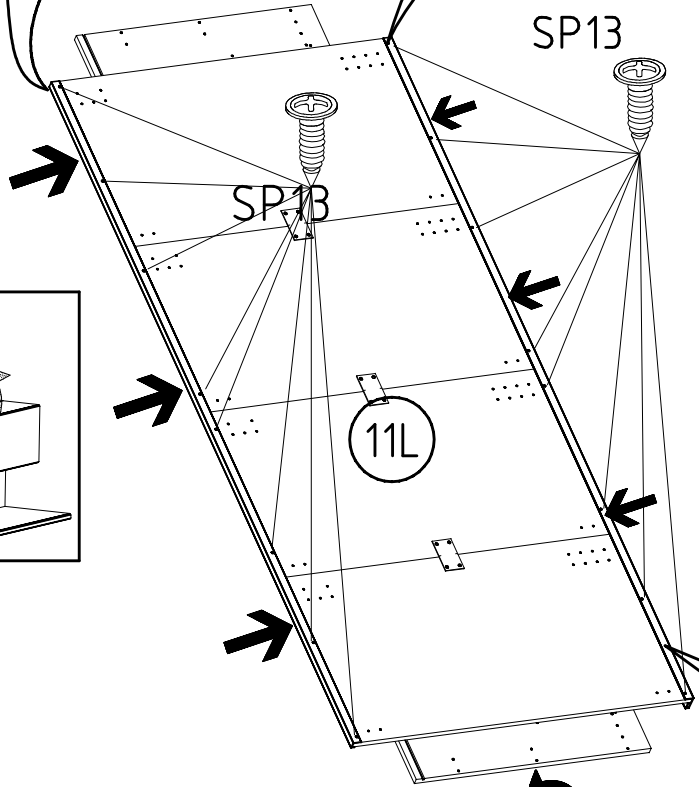
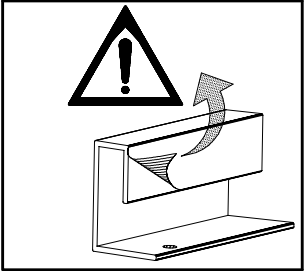


5

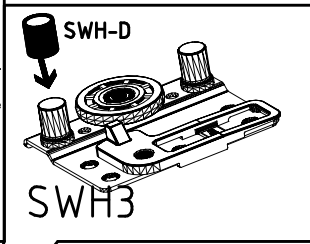
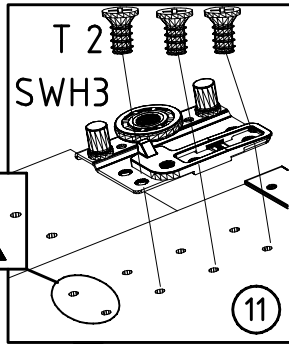
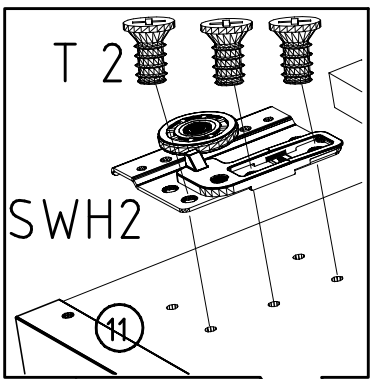


4 X 13mm SP13  
 121 122

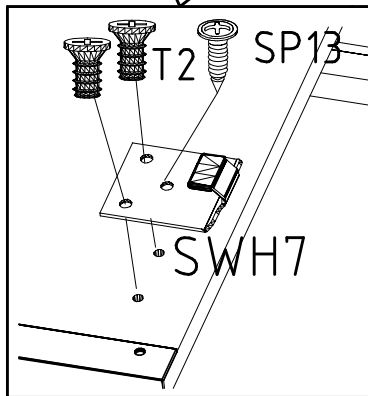
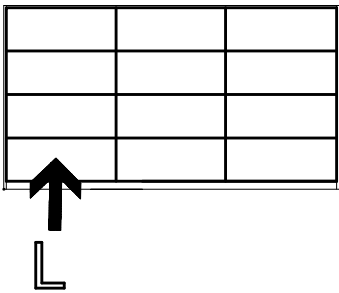
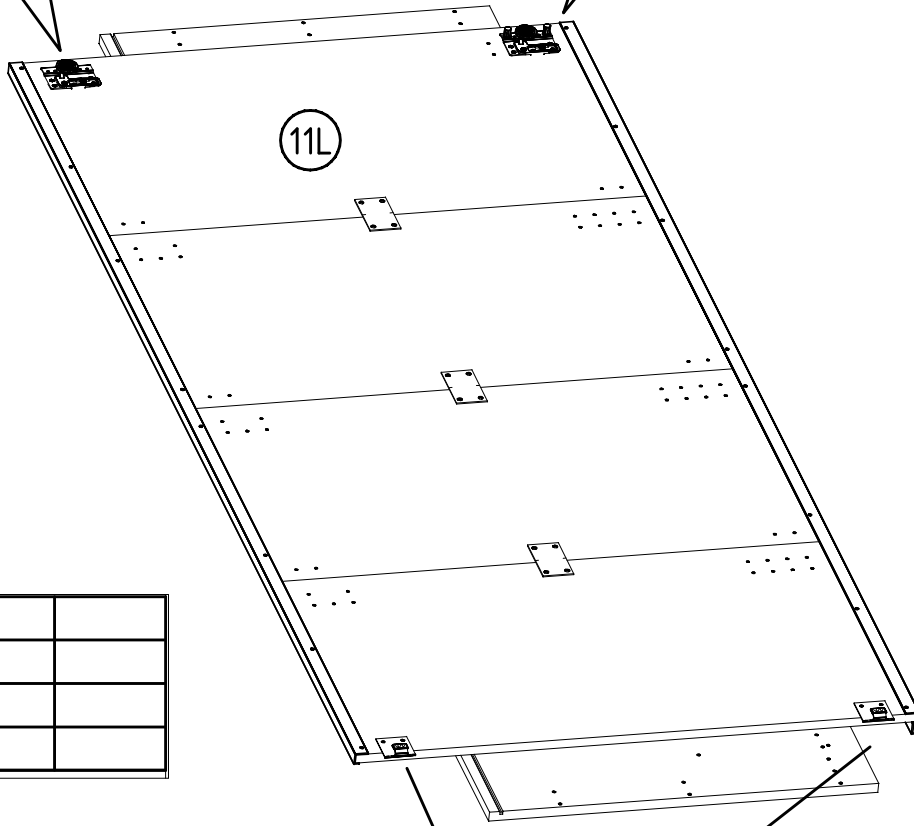
1x 17c 1x 17b



6

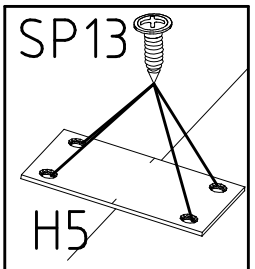
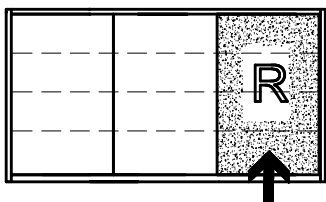


916x504

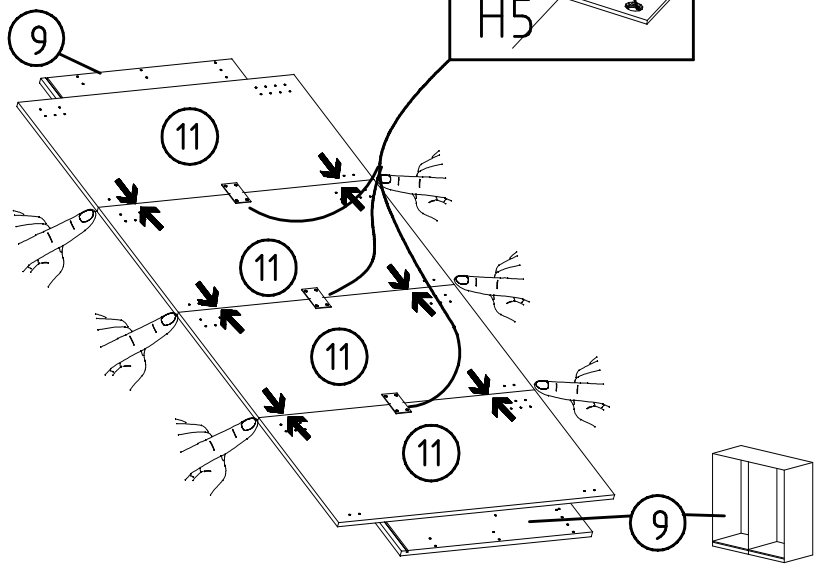


SWH2	SWH3
SWH-D	SWH7
6,3 x 10,5 mm T2	4 X 13mm SP13
111 030	121 122

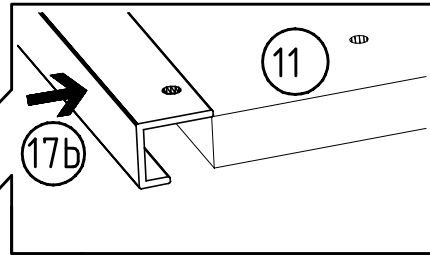
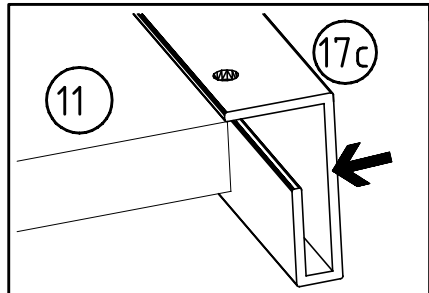
7



H5 4 X 13mm SP13  
 114 183 121 122

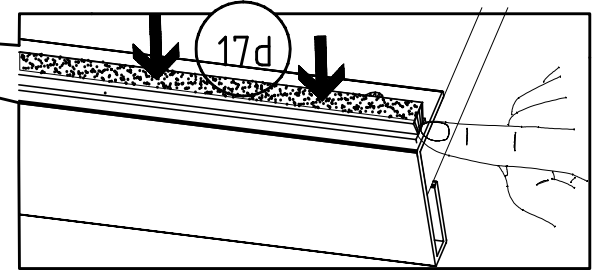
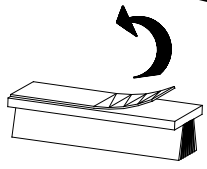
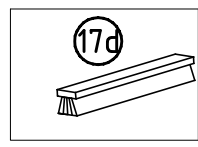
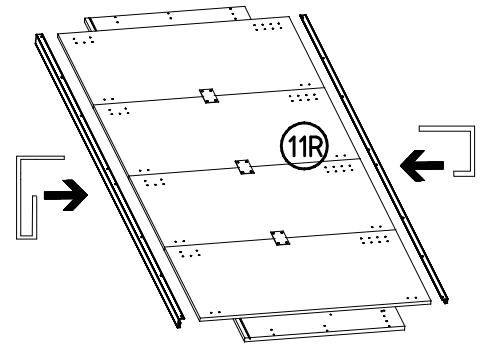
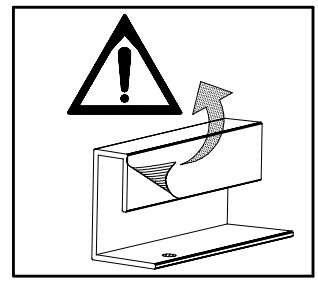
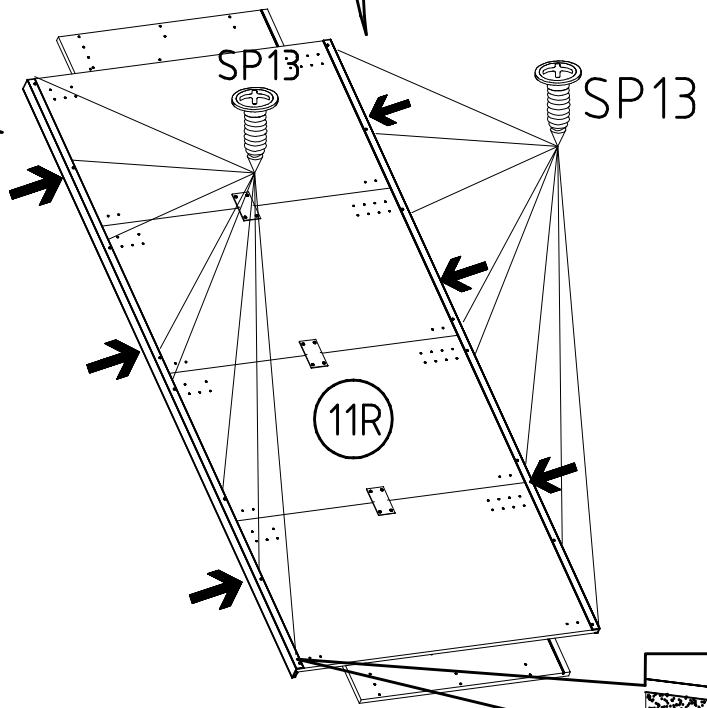


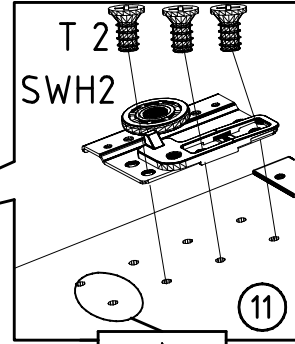
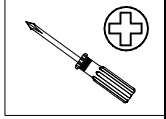
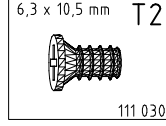
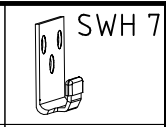
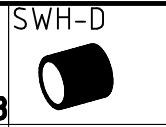
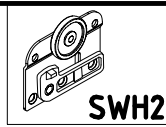
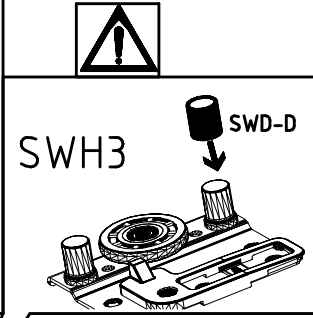
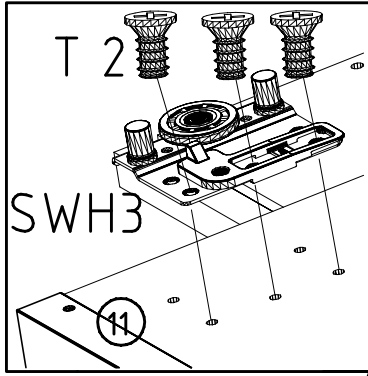
8



SP13 4 X 13mm  
 121 122

1x (17c) 1x (17b)





916x504

