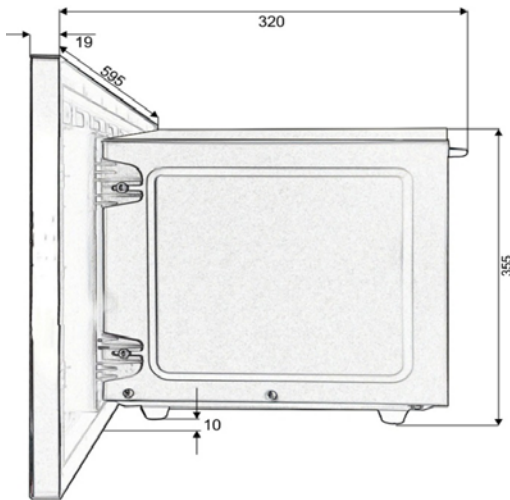




## EMW 20G EMW 21G

### Technische Daten

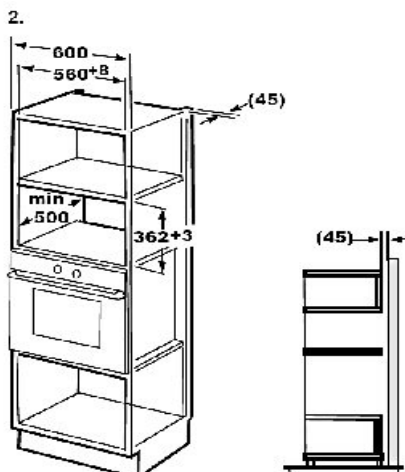
EMW 20 G



Einbauskizze EMW 20 G



EMW 21 G



Einbauskizze EMW 21 G

	EMW20G	EMW21G
<b>Geräteart</b>		
Elektronik	•	•
Mikrowelle/ Grill/ Heißluft	•/•/–	•/•/–
Stand-/ Unter-/ Einbaugerät	–/–/•	–/–/•
<b>Farbe</b>		
Front	Edelstahl	Edelstahl
<b>Ausstattungs- u. Bedienungsmerkmale</b>		
Mikrowellenleistung max. [W]	800	800
Grillleistung max. [W]	1000	800
Garraum - Volumen [l]	20l	20l
Garraum: Edelstahl / Lackiert	•/–	•/–
Uhrzeit	•	•
Timer: manuell / Digital	–/•	–/•
Timereinstellung max. [min]	95	60
Akustisches Timer - Signal	•	•
Innenbeleuchtung	•	•
Drehteller Ø [cm]	24,5	27
Türöffner: Drucktaste / Türgriff	•/–	•/–
TürschlieÙsicherung	•	•
Grillrost	•	•
<b>Funktionseinstellung</b>		
Schnellstart	•	•
Auftauprogramm	•	•
Mikrowellen - Leistungsstufen	5	5
Mikrowelle + Grill	•	•
<b>Abmessungen / Gewicht</b>		
H x B x T unverpackt [cm]	35,5x46,5x34,0	29,5x45,7x33,9
H x B Rahmen unverpackt [cm]	38,2x59,5x1,9	38,0x59,5x2,15
H x B x T verpackt [cm]	44,5x65,0x41,0	37,7x61,4x42,6
Gewicht unverpackt [kg]	13	14
Gewicht verpackt [kg]	16,4	16,4
<b>Elektrischer Anschluss</b>		
Betriebsspannung [V / Hz]	220 -240 / 50	220 -240 / 50
Anschlusswert [W]	1250	1280
Sicherheitsbestimmung:	CE	CE
EAN Nr.:	4016572009613	4016572011791
Artikel-Nr.:	0910042	0910051
Containermenge [Stk.]	605	732