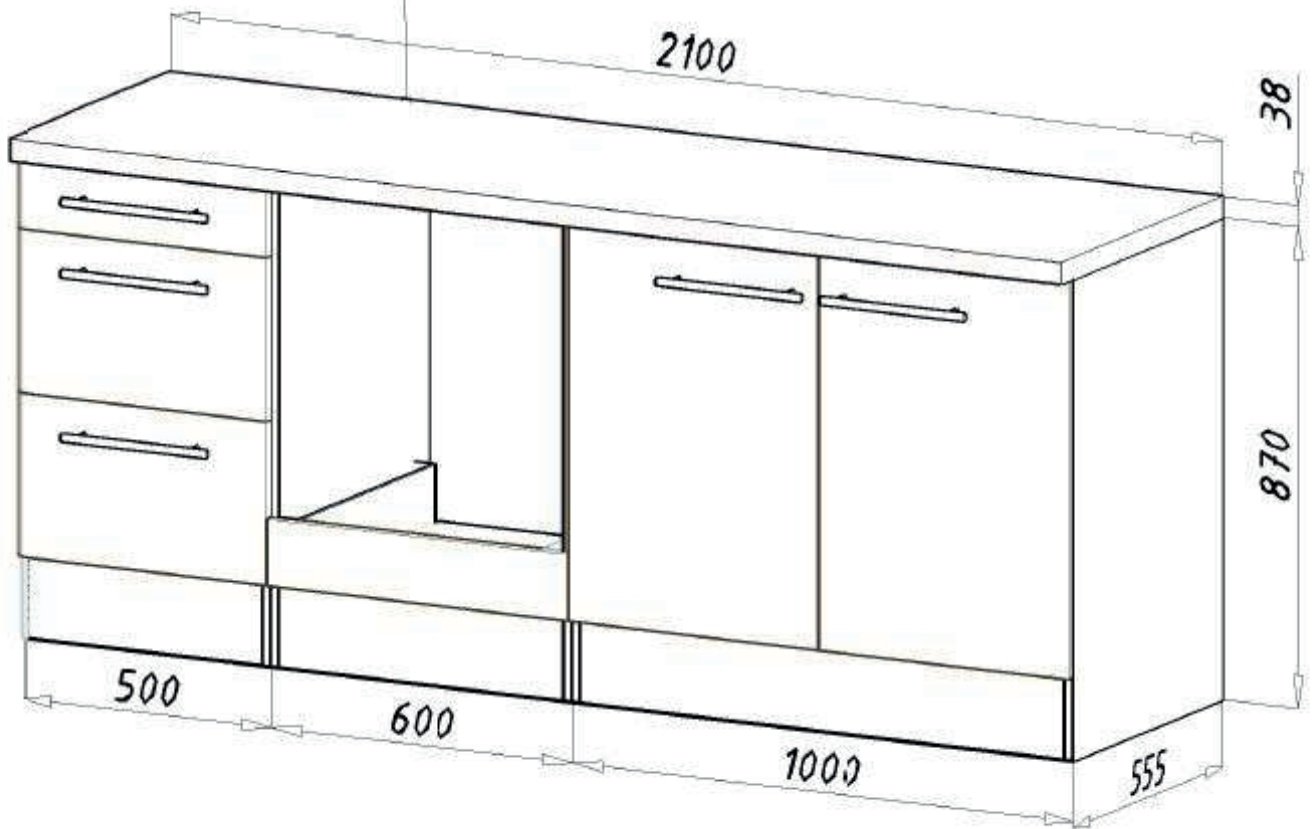
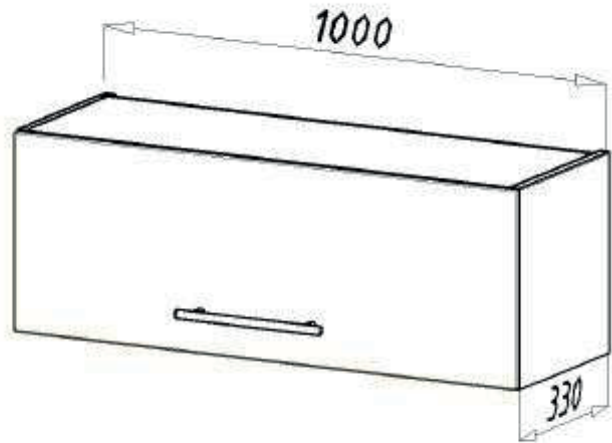
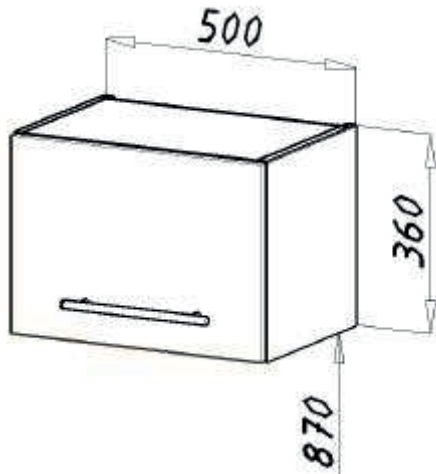
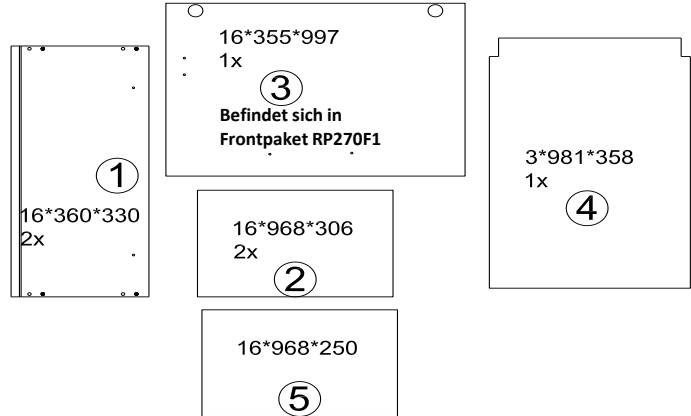
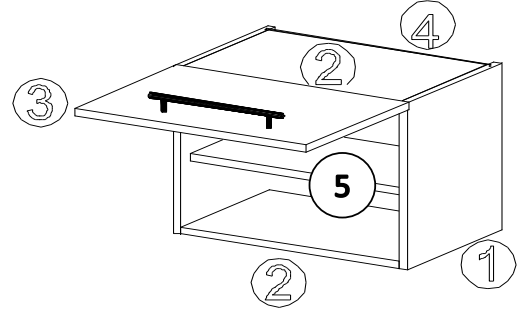
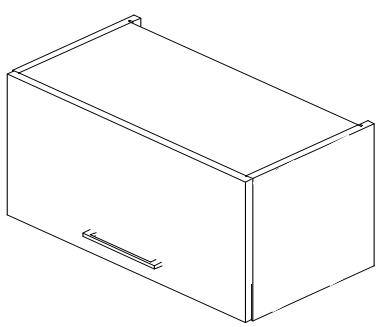
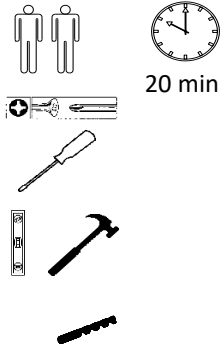
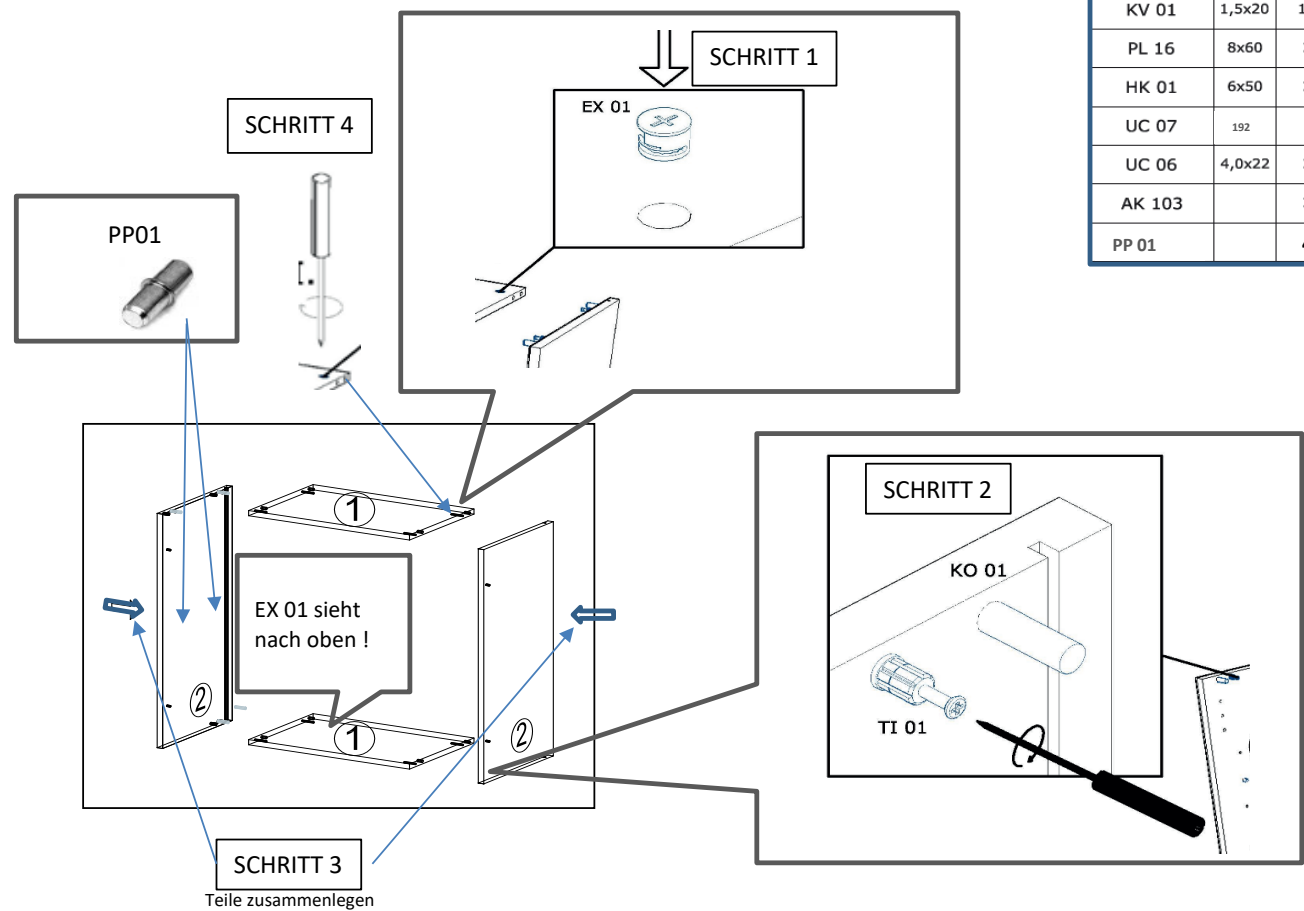


RP210 Basic





FT Name	tlp.	stk.	bild
KO 01	8x35	8	
EX 01	15/13	8	
TI 01		8	
FT 13		2	
FR 12		2	
PN 01-PD 01		2	
PN 02-PD 02		2	
SP 01	4x32	2	
DR 27	3,5x16	4	
DR 42	4,0x30	4	
KV 01	1,5x20	10	
PL 16	8x60	2	
HK 01	6x50	2	
UC 07	192	1	
UC 06	4,0x22	2	
AK 103		2	
PP 01		4	



Für die Reinigung bitte die folgenden Putzartikel nicht verwenden: Pulver- Basen des Gleichungslöser; Scheuermittel!

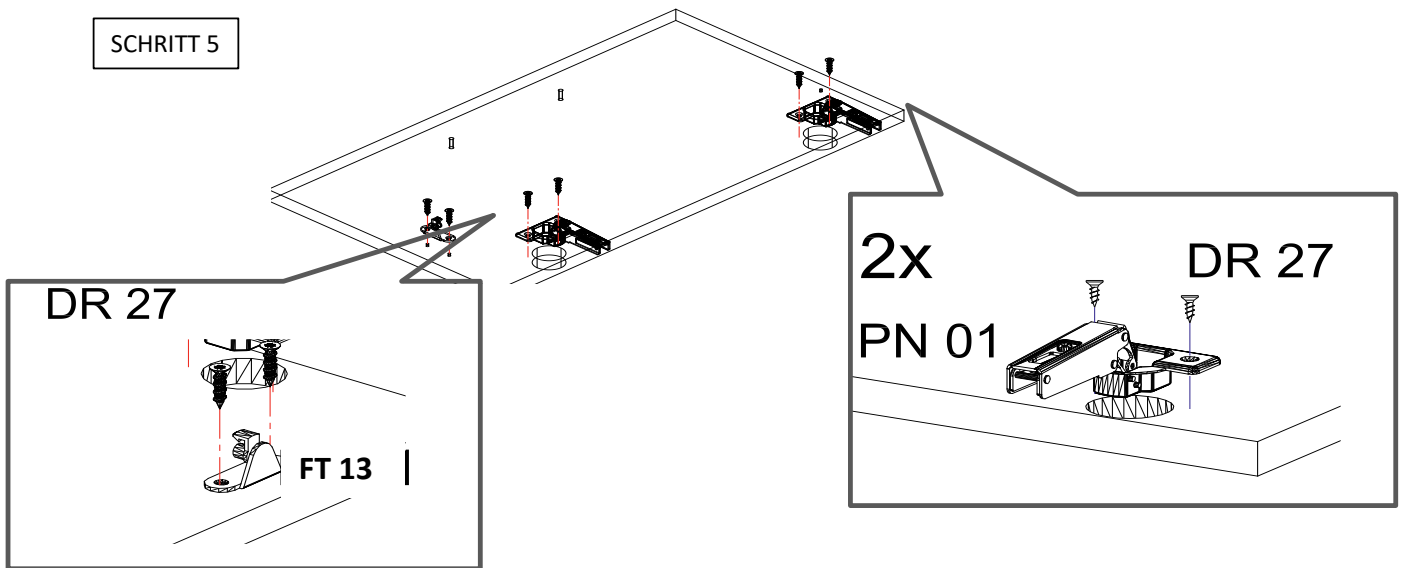
Bitte nur Material, wie Baumwolle verwenden!

BEACHTEN SIE BITTE, DASS BEI EINER NICHT FACHGEMÄSSEN MONTAGE, EVTL. BEI ÜBERMÄSSIGEN ODER UNGEEIGNETEN BELASTUNG DES MÖBELTEILES DURCH GEGENSTÄNDE ODER PERSONEN ZUR EINER BESCHÄDIGUNG DES MÖBELSTÜCKES KOMMEN KANN!

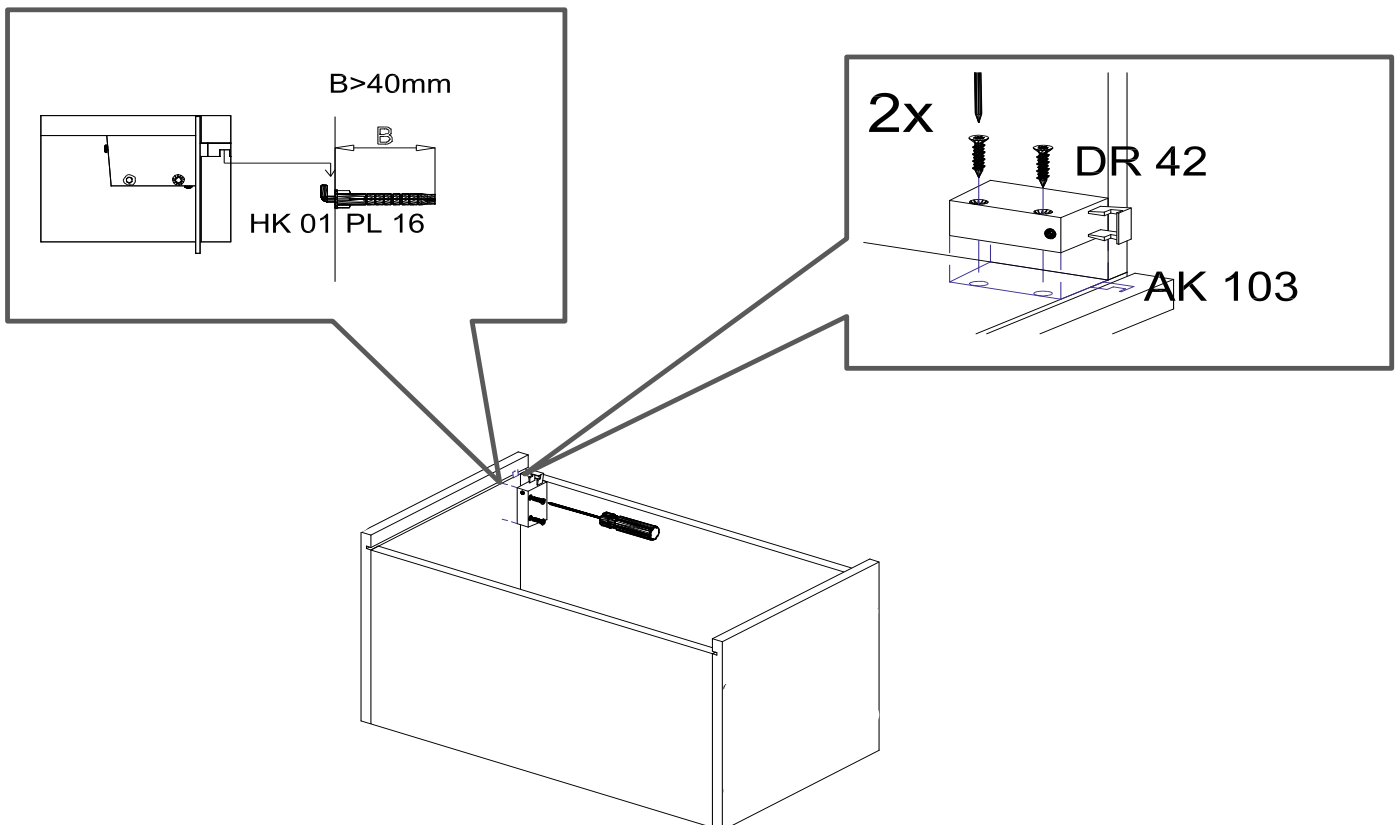
Die Möbel nicht permanent in Kontakt mit Wasser bringen.

NEG-Novex Grosshandelsgesellschaft für Elektro- und Haustechnik GmbH Chenoverstraße 5
67117 Limburgerhof
<http://www.respekta.info>

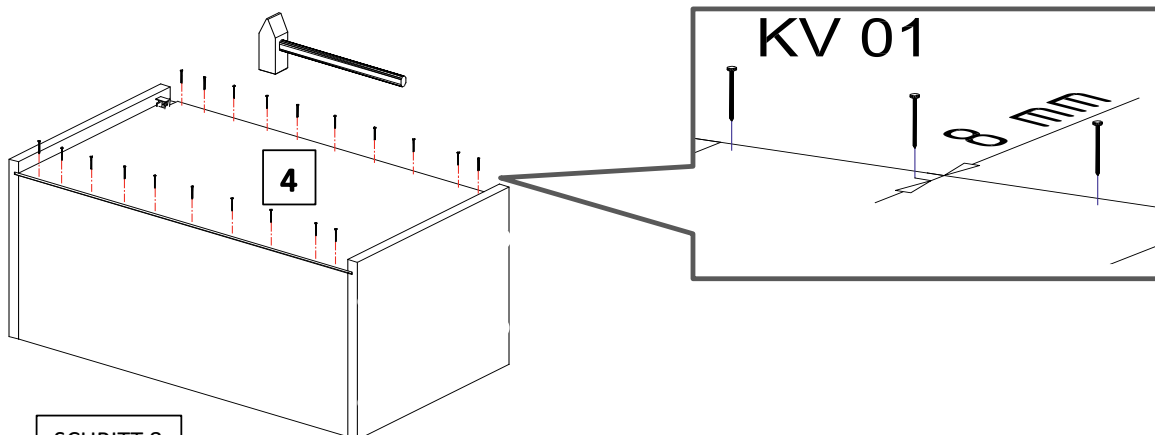
SCHRITT 5



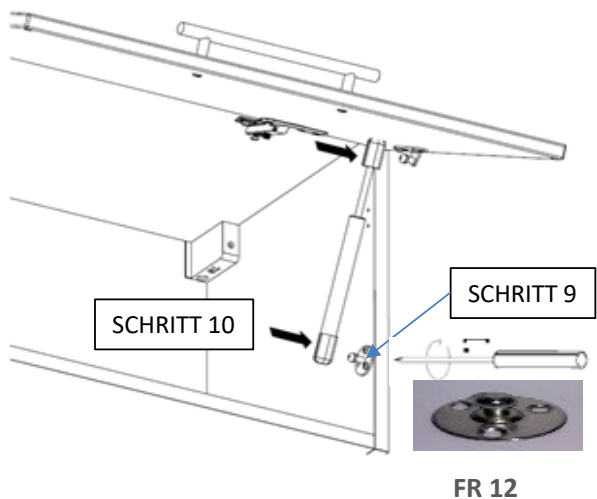
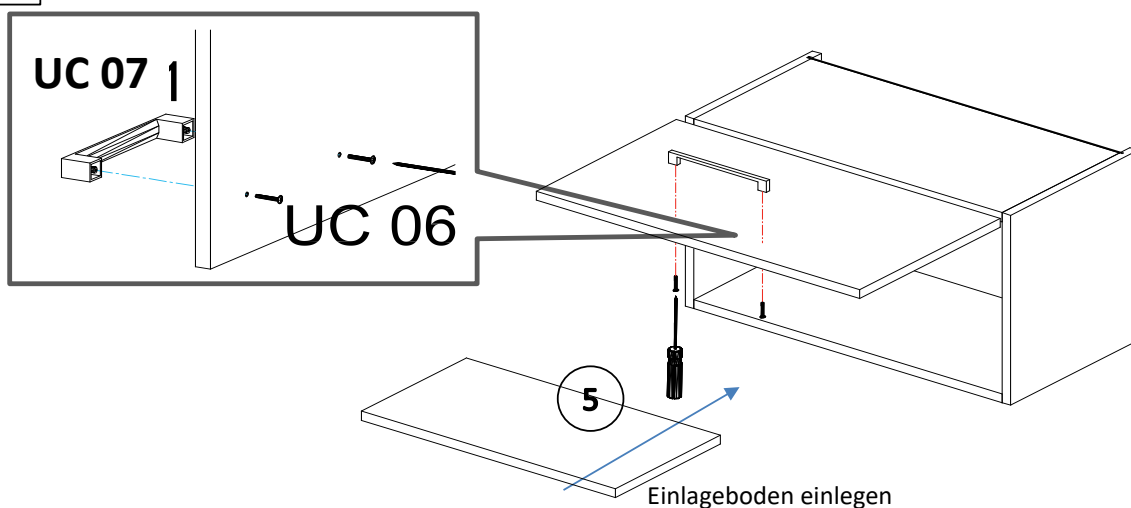
SCHRITT 6



SCHRITT 7



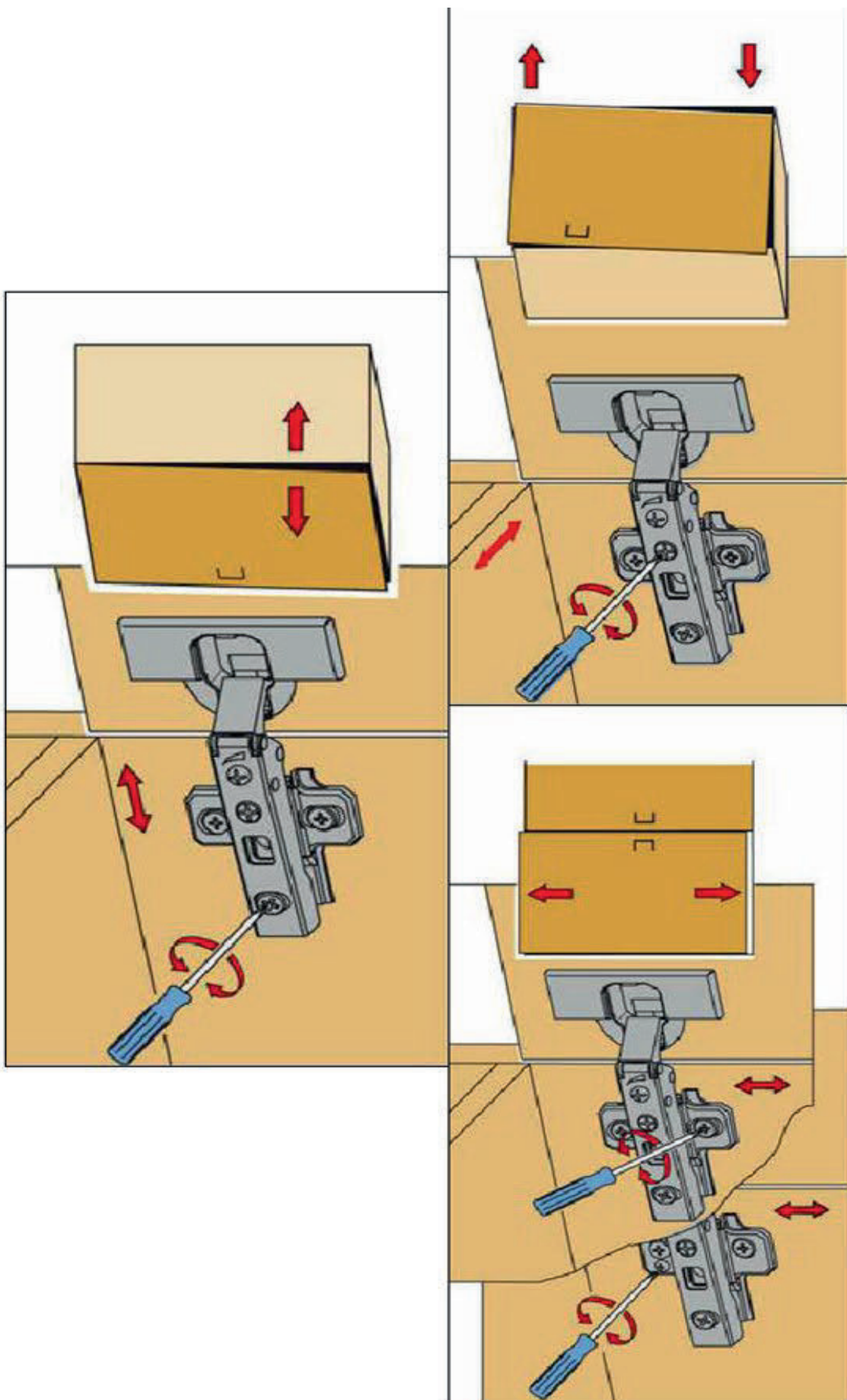
SCHRITT 8

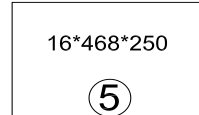
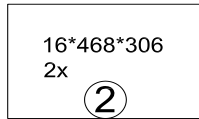
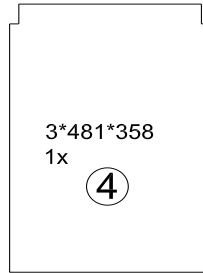
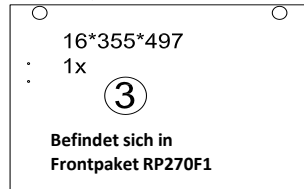
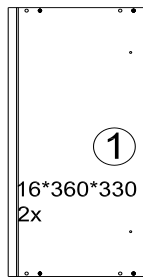
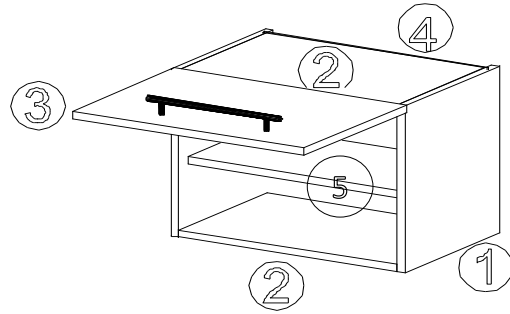
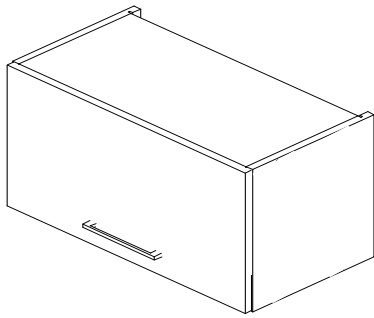
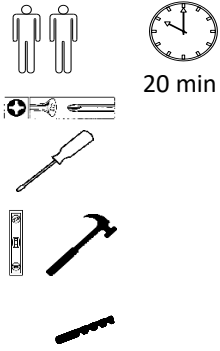


Achtung! Bitte geben Sie bei möglichen Reklamationen immer die Produkt-ID-Nummer (siehe separates Blatt) an.

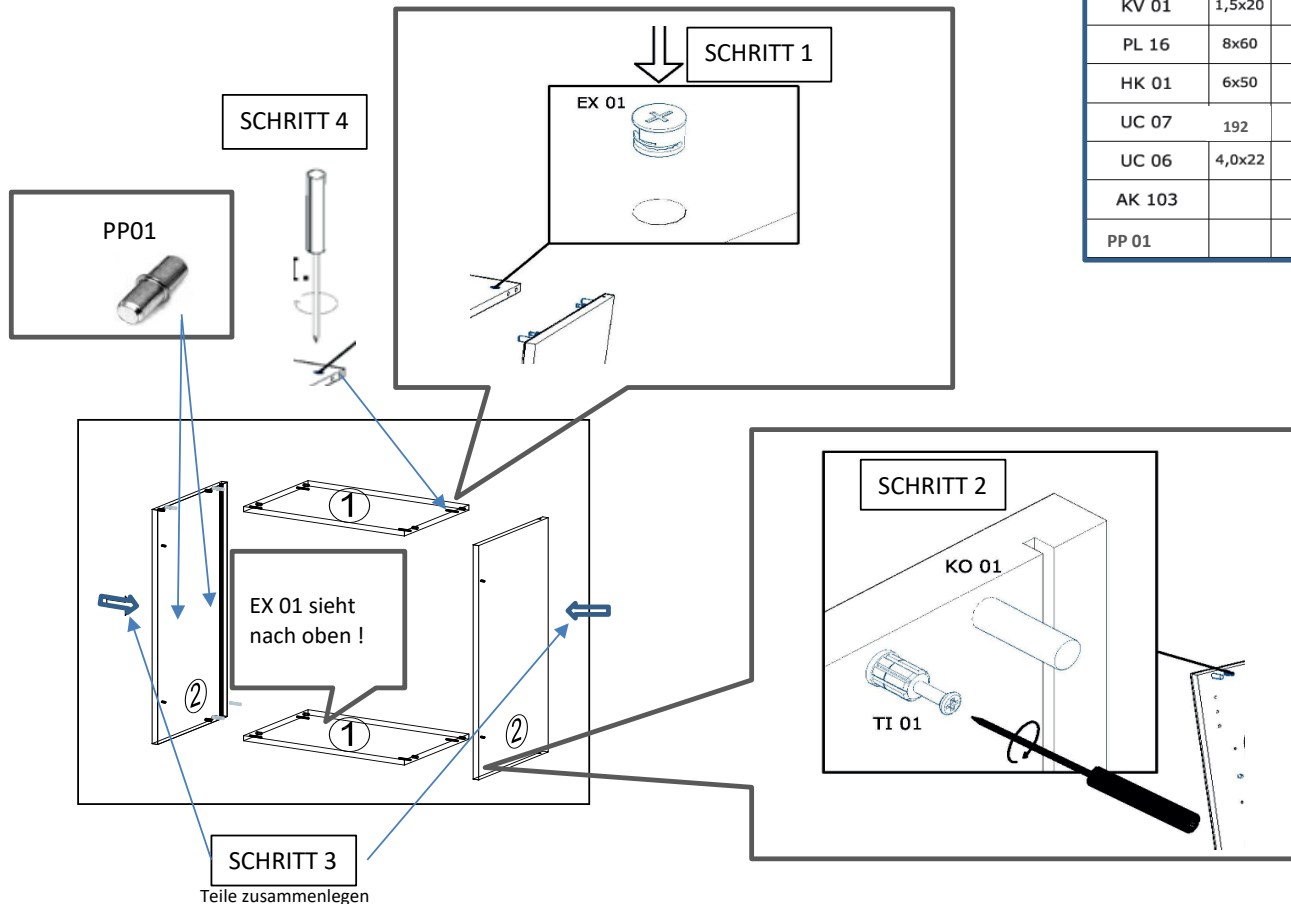
NEG-Novex Grosshandelsgesellschaft für Elektro- und Haustechnik GmbH Chenoverstraße 5
67117 Limburgerhof
<http://www.respekta.info>

Die Einstellung der Möbelfront





FT Name	tlp.	stk.	bild
KO 01	8x35	8	
EX 01	15/13	8	
TI 01		8	
FT 13		1	
FR 12		1	
PN 01-PD 01		2	
PN 02-PD 02		2	
SP 01	4x32	2	
DR 27	3,5x16	4	
DR 42	4,0x30	4	
KV 01	1,5x20	10	
PL 16	8x60	2	
HK 01	6x50	2	
UC 07	192	1	
UC 06	4,0x22	2	
AK 103		2	
PP 01		4	



Für die Reinigung bitte die folgenden Putzartikel nicht verwenden: Pulver- Basen des Gleichungslöser; Scheuermittel!

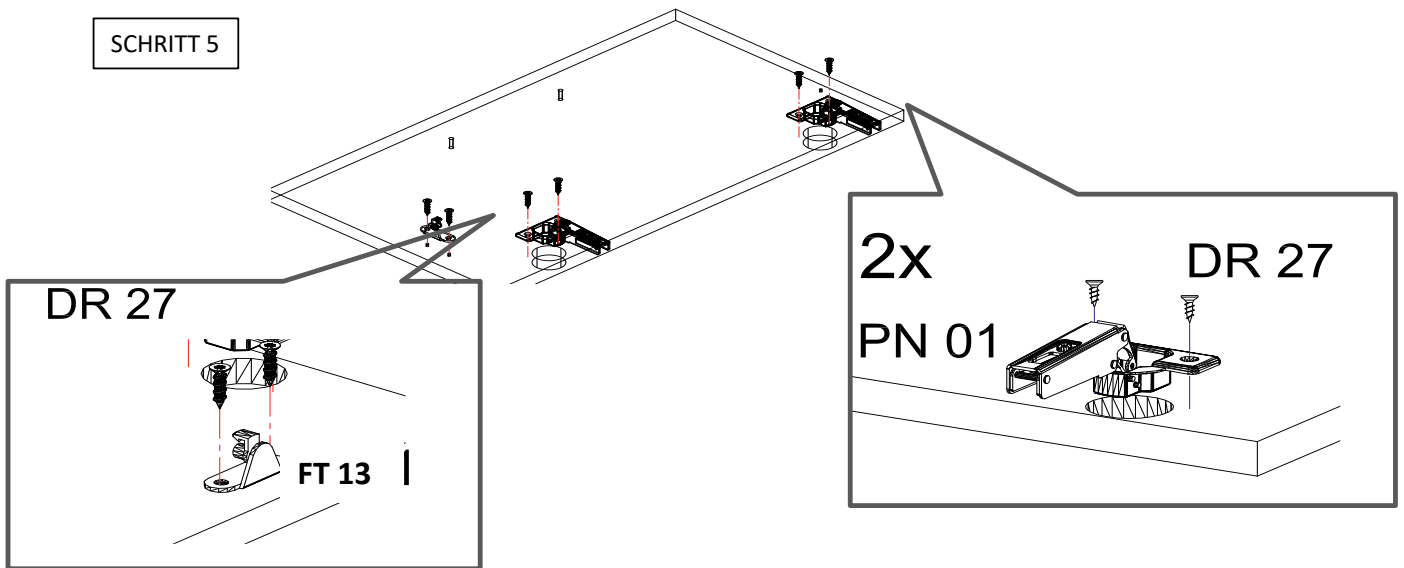
Bitte nur Material, wie Baumwolle verwenden!

BEACHTEN SIE BITTE, DASS BEI EINER NICHT FACHGEMÄSSEN MONTAGE, EVTL. BEI ÜBERMÄSSIGEN ODER UNGEEIGNETEN BELASTUNG DES MÖBELTEILES DURCH GEGENSTÄNDE ODER PERSONEN ZUR EINER BESCHÄDIGUNG DES MÖBELSTÜCKES KOMMEN KANN!

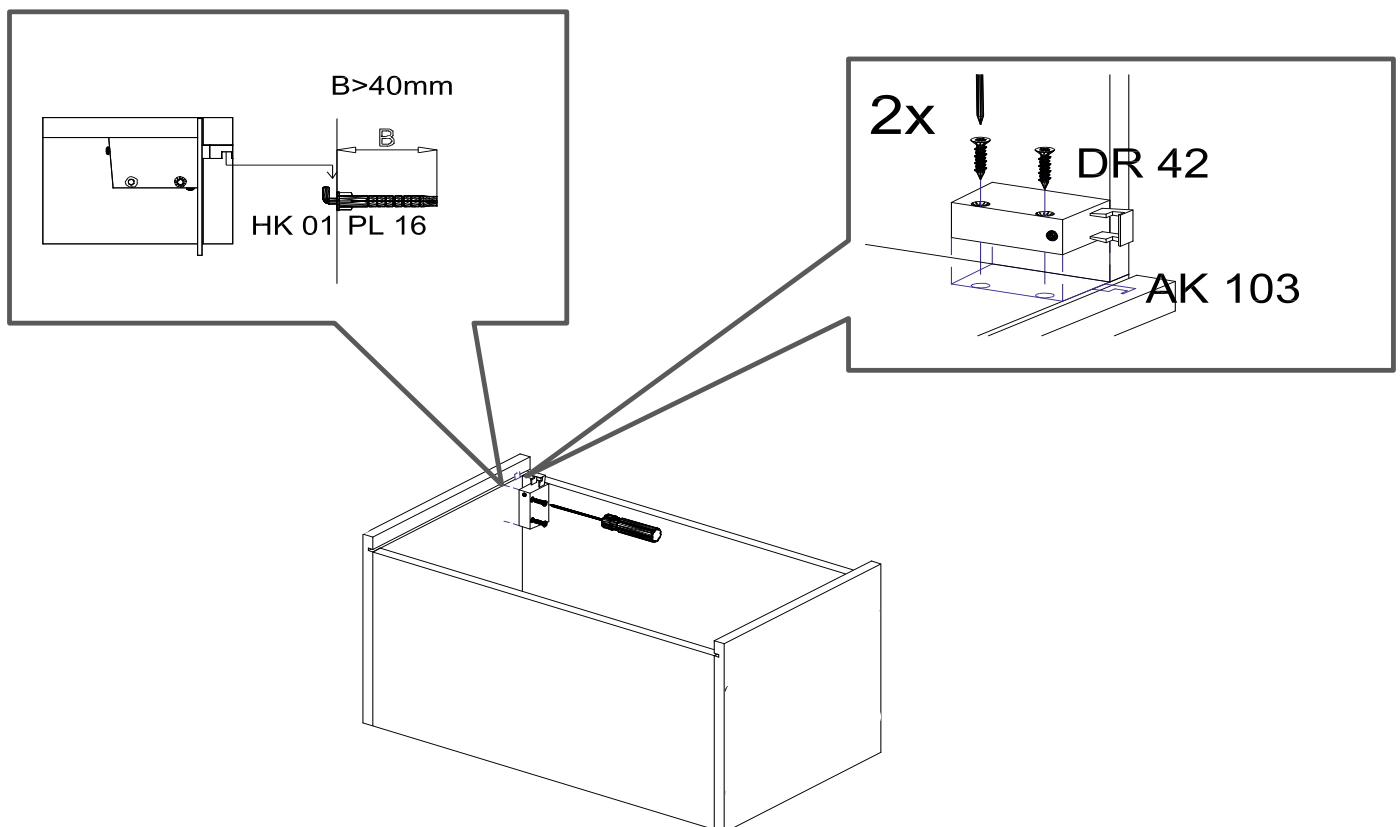
Die Möbel nicht permanent in Kontakt mit Wasser bringen.

NEG-Novex Grosshandelsgesellschaft für Elektro- und Haustechnik GmbH Chenoverstraße 5
67117 Limburgerhof
<http://www.respekta.info>

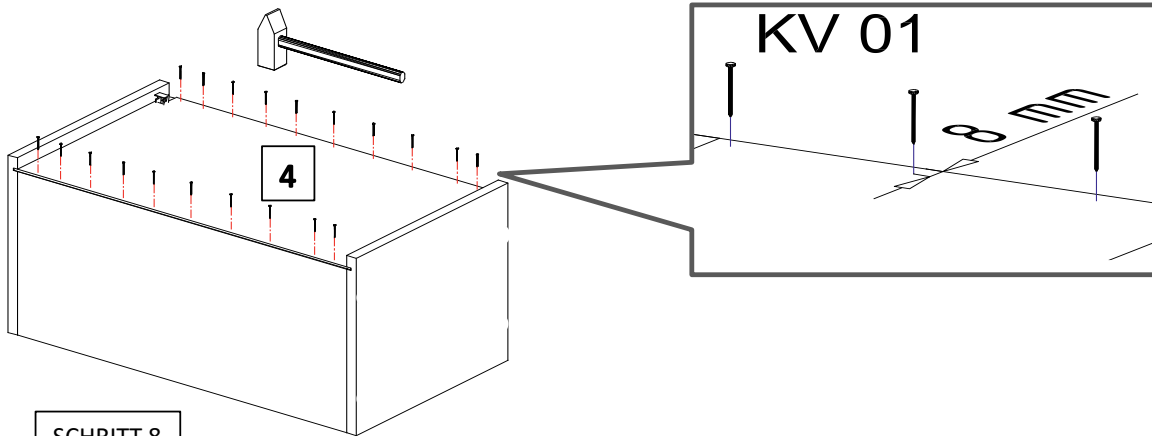
SCHRITT 5



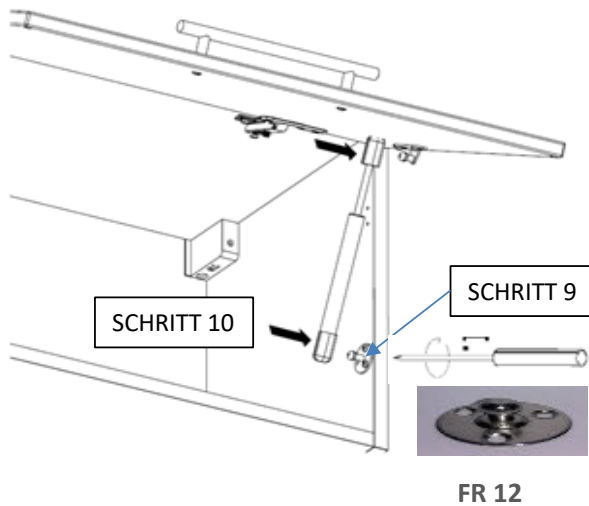
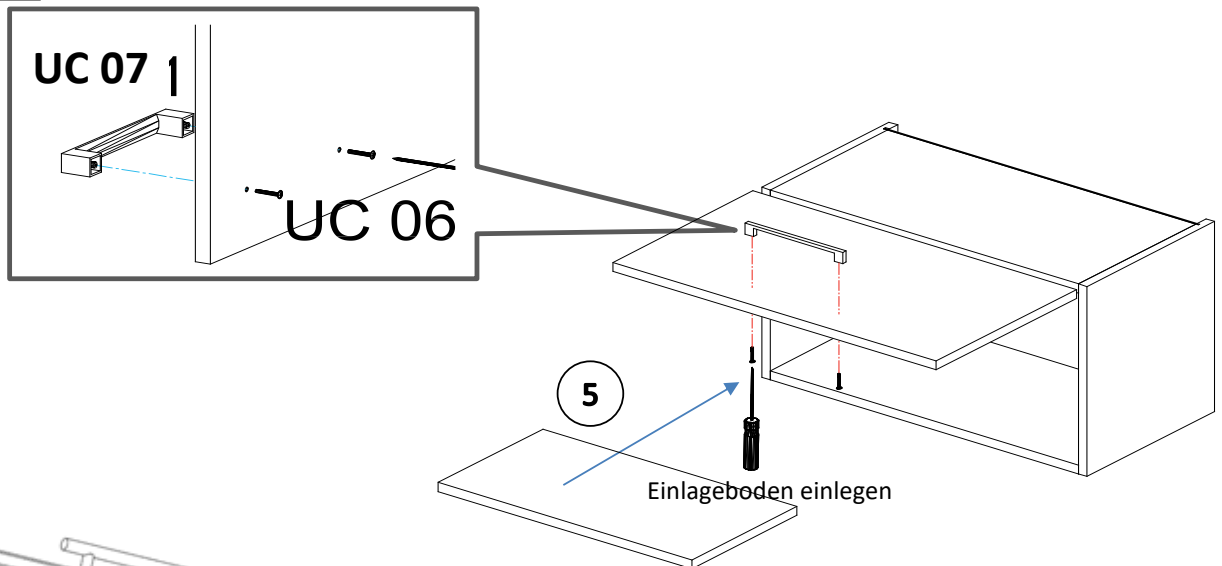
SCHRITT 6



SCHRITT 7



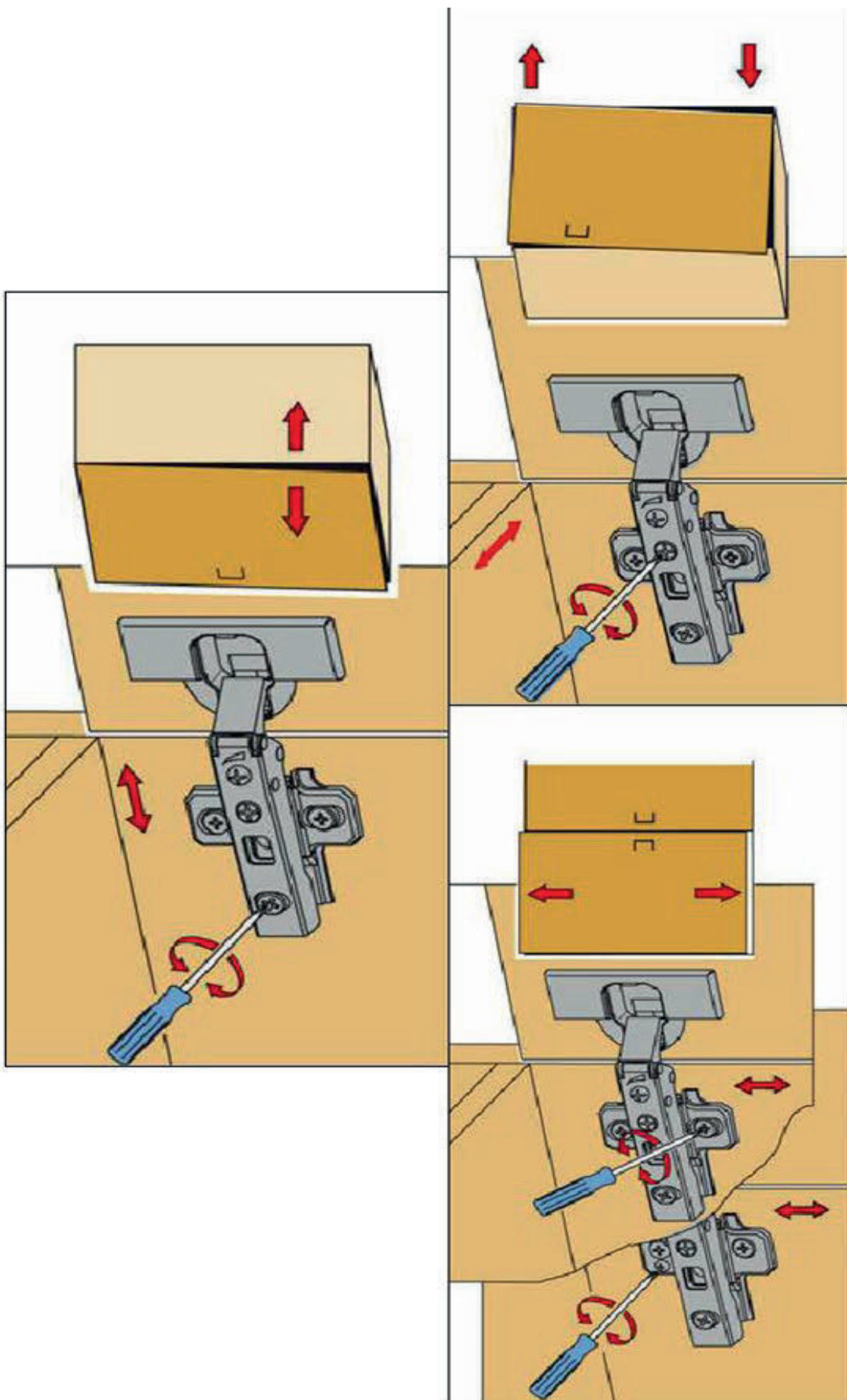
SCHRITT 8

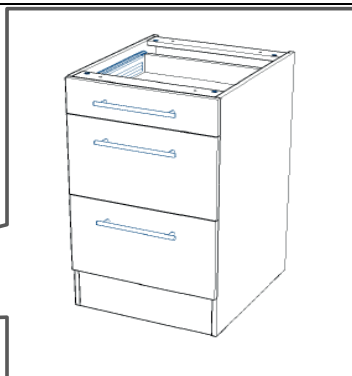
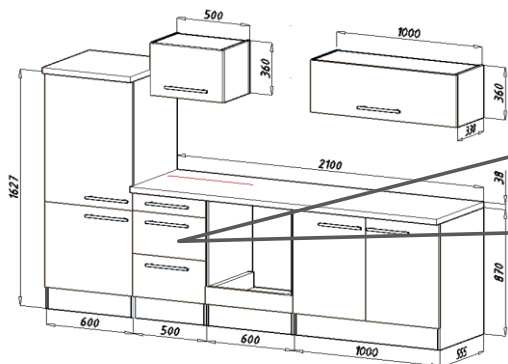


Achtung! Bitte geben Sie bei möglichen Reklamationen immer die Produkt-ID-Nummer (siehe separates Blatt) an.

NEG-Novex Grosshandels-gesellschaft für Elektro- und Haustechnik GmbH Chenoverstraße 5
67117 Limburgerhof
<http://www.respekta.info>

Die Einstellung der Möbelfront





name	tip.	stk.	bild
KO 01	8x35	14	
EX 01	15/13	8	
TI 01		8	
SP 01	4x32	2	
DR 27	3,5x16	65	
DR 35	3,5x35	4	
KV 01	1,5x20	10	
UC 07	192	3	
UC 06	4,0x22	6	
EU 01	6,3x14	18	

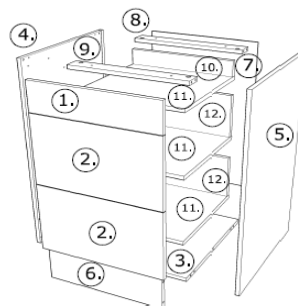


468x60x16/2x (8, 9)

719*150*1x (6)

468*511*16/
1x (3)

870*555*16/
2x (4, 5)



719*481*3
/1x (7)

16*393*445
3x (11)

16*379*70
1x (10)

16*379*124
2x (12)

18*125*497
1x (1)

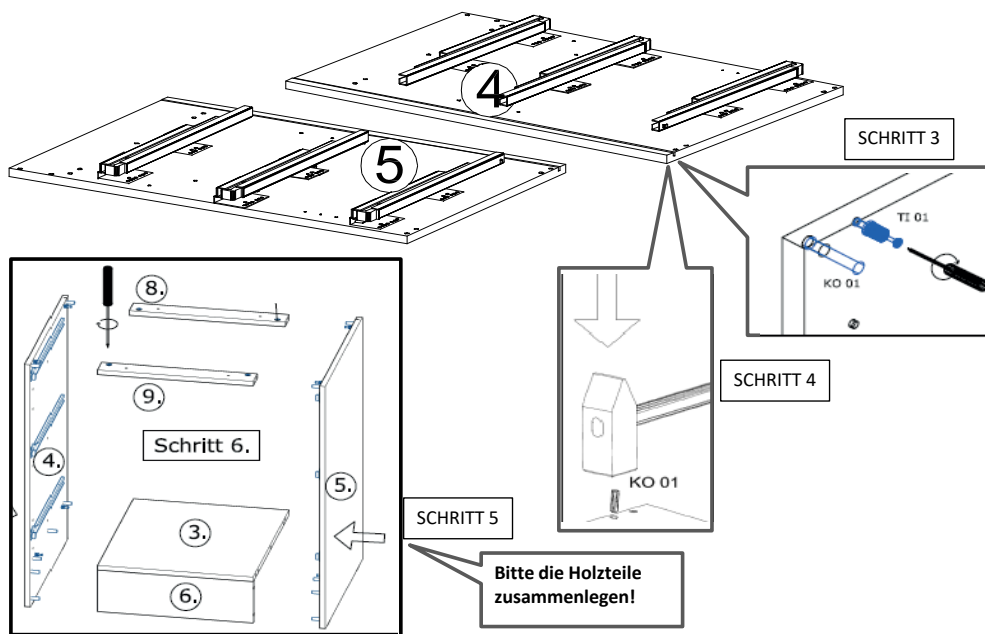
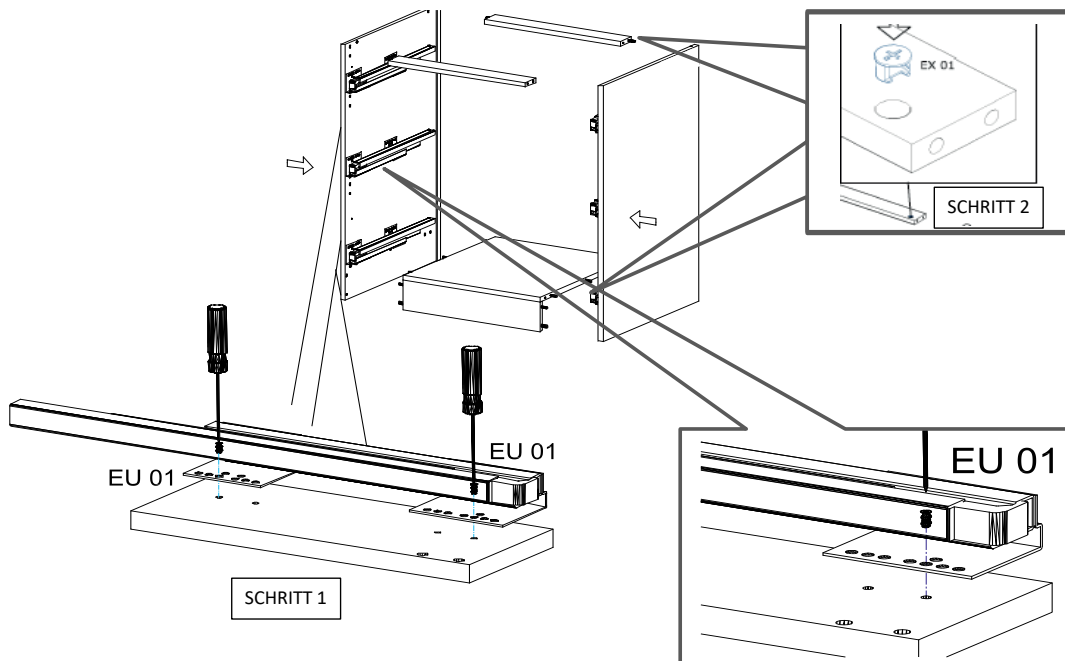
Befindet sich in
Frontpaket RP270F1 (2)

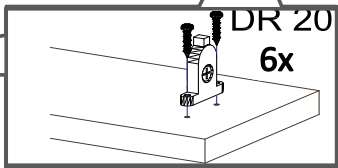
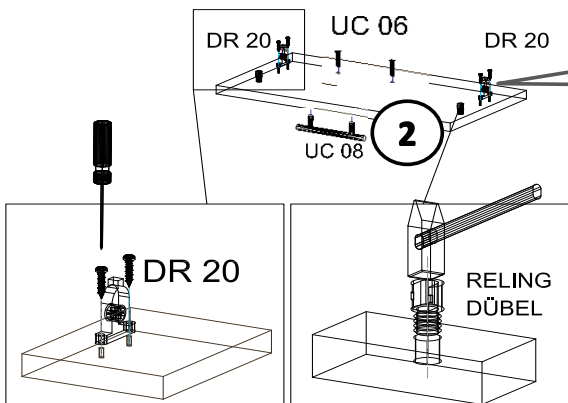
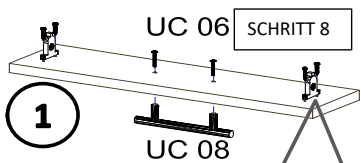
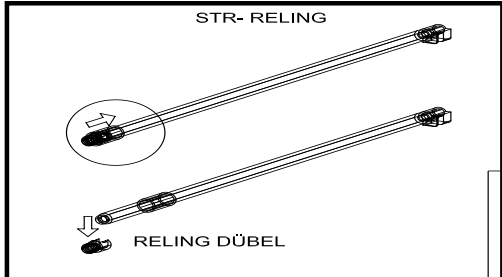
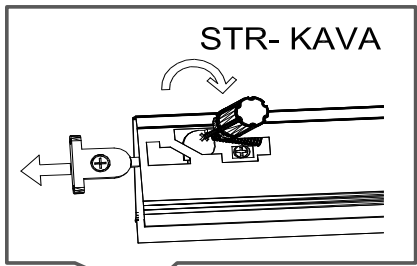
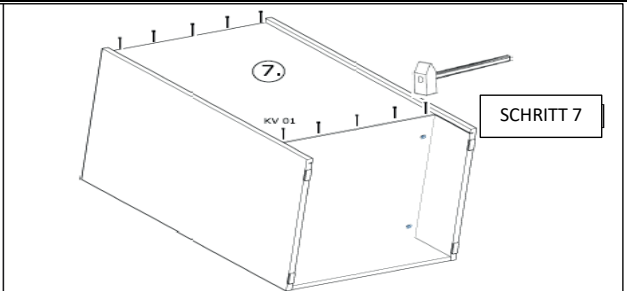
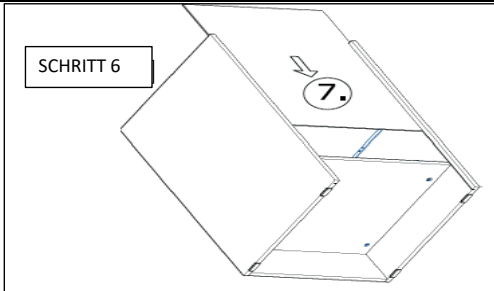
18*292*497
2x

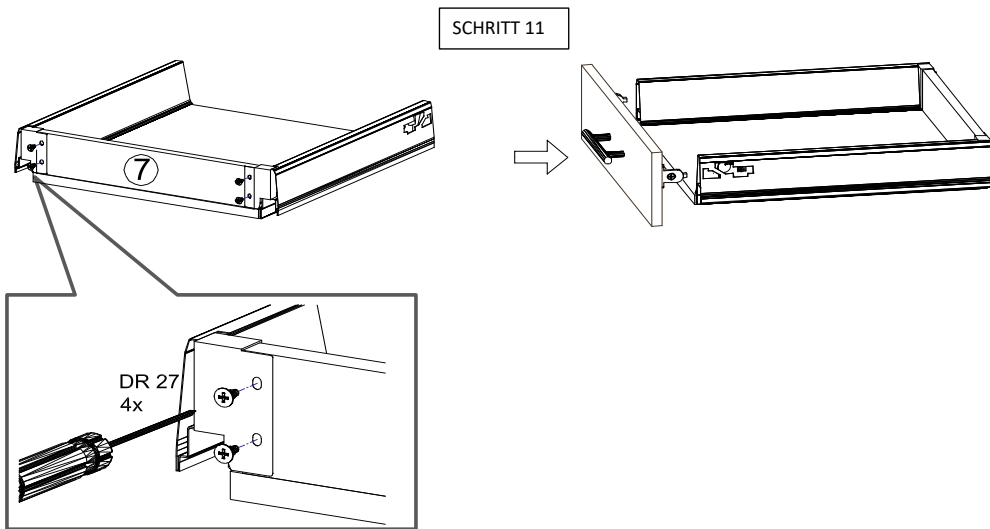
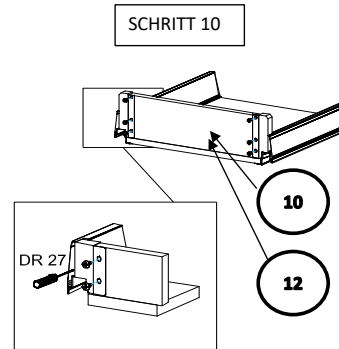
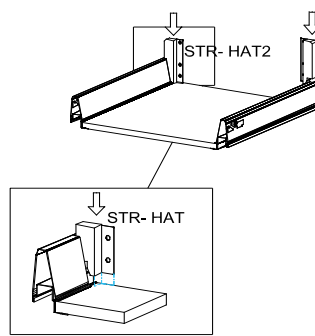
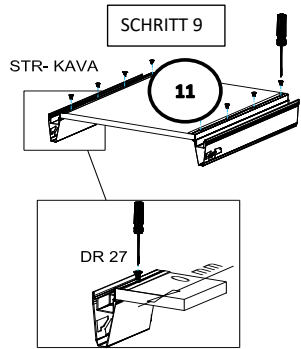
Zum Schutz der Holzteile können Sie rundum die Sockelleiste eine Silikonnaht ziehen.



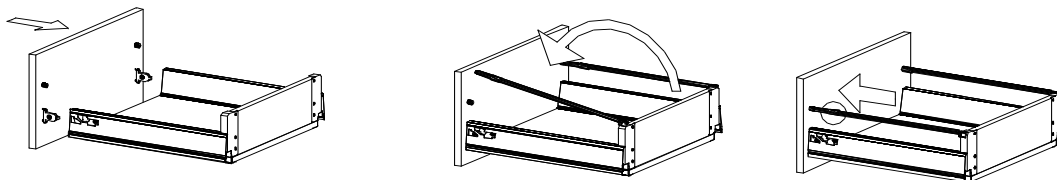
NEG-Novex Grosshandelsgesellschaft für Elektro- und Haustechnik GmbH Chenoverstraße 5
67117 Limburgerhof
<http://www.respekta.info>



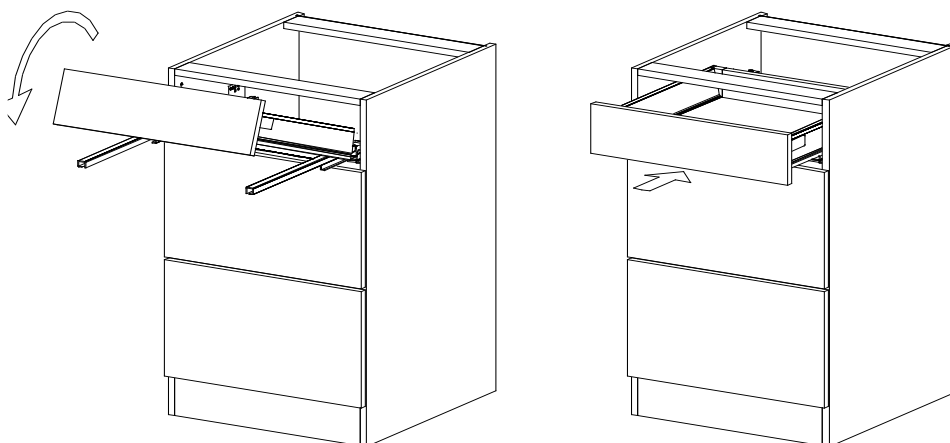


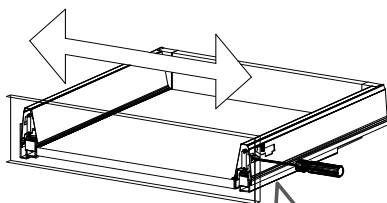


SCHRITT 12

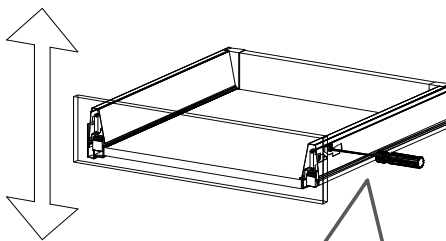


SCHRITT 13

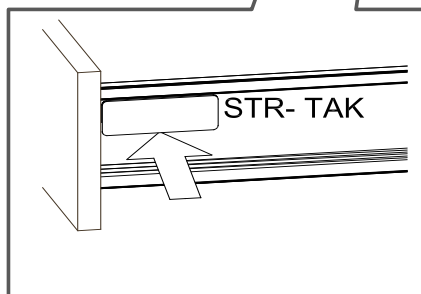




Mit Betätigung der vorderen Schraube wird die Fronteinstellung in horizontaler Richtung vorgenommen!



Mit Betätigung der hinteren Schraube wird die Front in der vertikalen Richtung eingestellt!



Achtung! Bitte geben Sie bei möglichen Reklamationen immer die Produkt-ID-Nummer (siehe separates Blatt) an.

Für die Reinigung bitte die folgenden Putzartikel nicht verwenden: Pulver- Basen des Gleichungslöser; Scheuermittel!

Bitte nur Material, wie Baumwolle verwenden!

BEACHTEN SIE BITTE, DASS BEI EINER NICHT FACHGEMÄSSEN MONTAGE, EVTL. BEI ÜBERMÄSSIGEN ODER UNGEEIGNETEN BELASTUNG DES MÖBELTEILES DURCH GEGENSTÄNDE ODER PERSONEN ZUR EINER BESCHÄDIGUNG DES MÖBELSTÜCKES KOMMEN KANN!

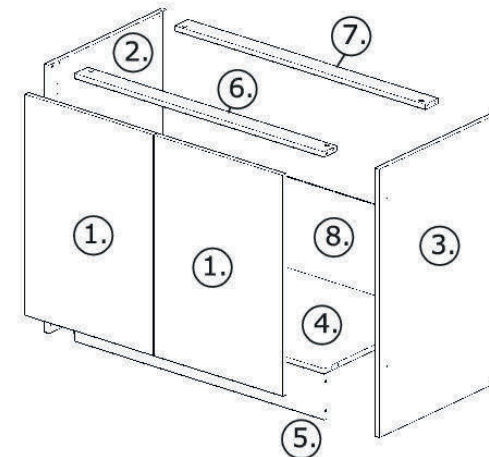
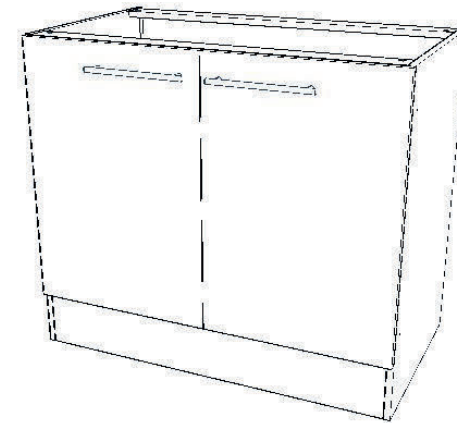
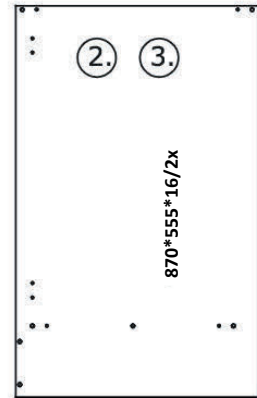
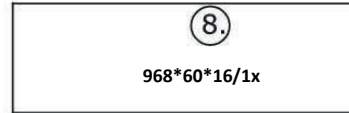
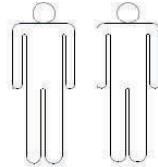
Die Möbel nicht permanent in Kontakt mit Wasser bringen.

NEG-Novex Grosshandels-gesellschaft für Elektro- und Haustechnik GmbH Chenoverstraße 5
67117 Limburgerhof
<http://www.respekta.info>

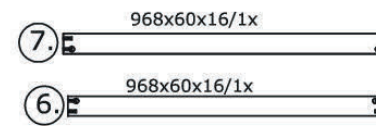
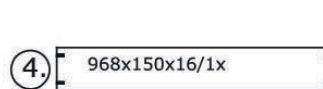
name	tip.	stk.	bild
KO 01	8x35	14	
EX 01	15/13	8	
TI 01		8	
PN 01-PD 01		2	
PN 02-PD 02	Soft-Close	2	
SP 01	4x32	2	
DR 27	4x18 ;	16	
DR 35	4x30 ;	6	
)		
CS 01		4	
UC 07	192	2	
UC 06	4,0x22	4	



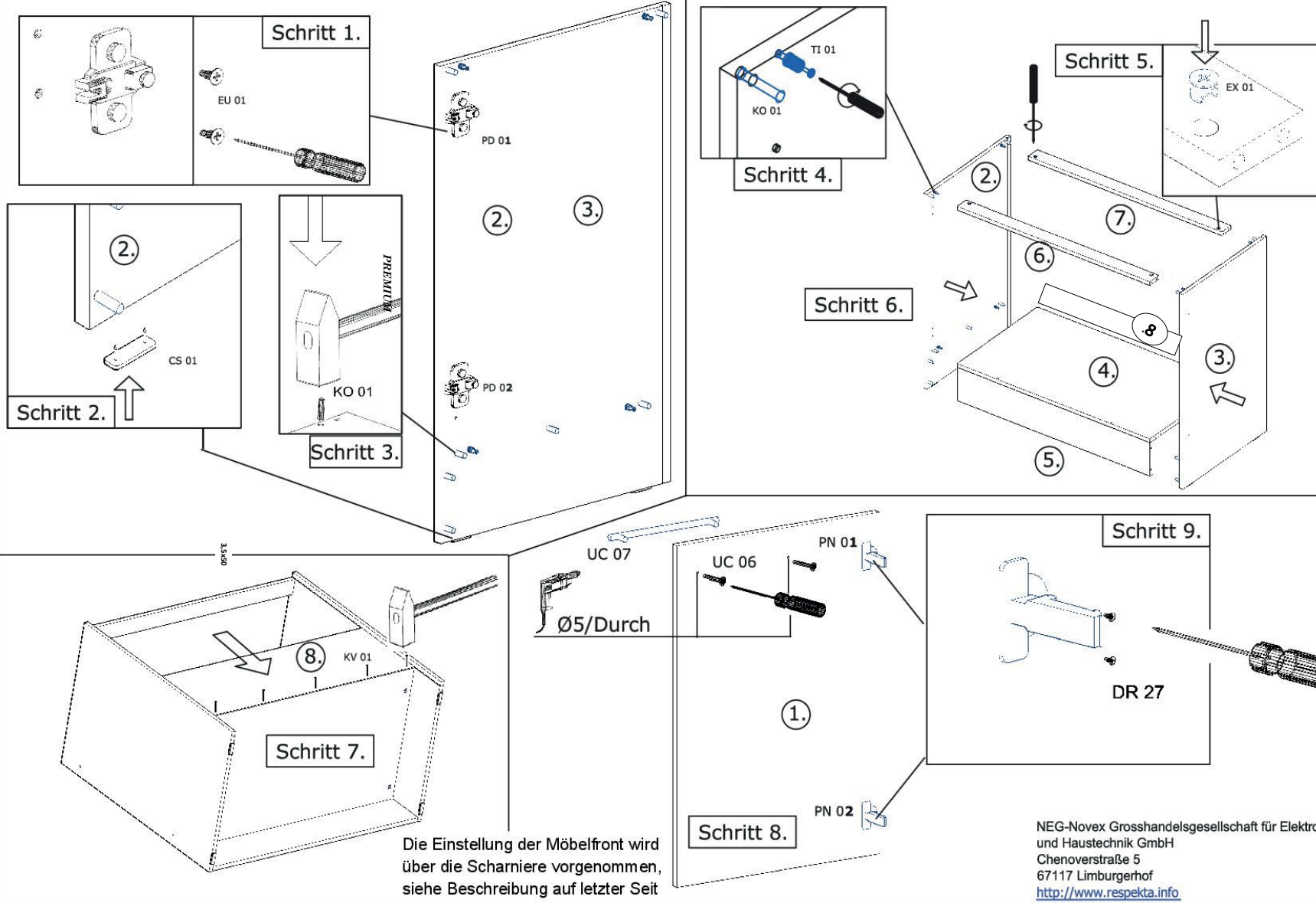
25min



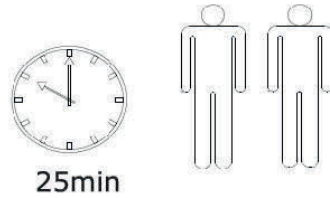
Achtung! Bitte geben Sie bei möglichen Reklamationen immer die Produkt-ID-Nummer (siehe separates Blatt) an.



NEG-Novex Großhandelsgesellschaft für Elektro- und Haustechnik GmbH
Chenoverstraße 5
67117 Limburgerhof
<http://www.respekta.info>



name	tip.	stk.	bild
KO 01	8x35	10	
EX 01	15/13	4	
TI 01		4	
SP 01	4x32	2	
DR 27	3,5x18 ;	8	
DR36 ;	3,5x50 ;	4	
AK 145	30x30	2	
CS 01		4	

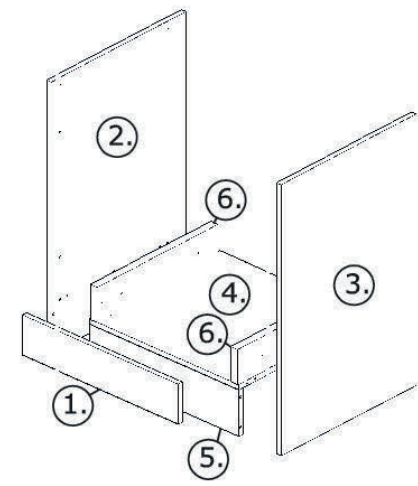
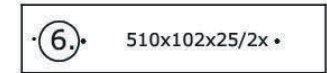
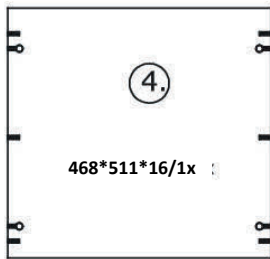
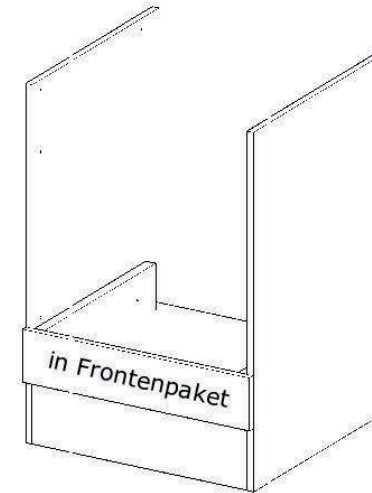
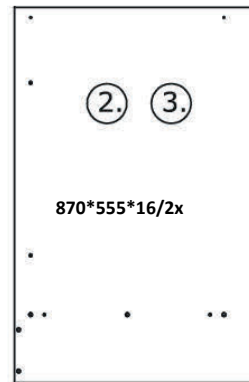


25min



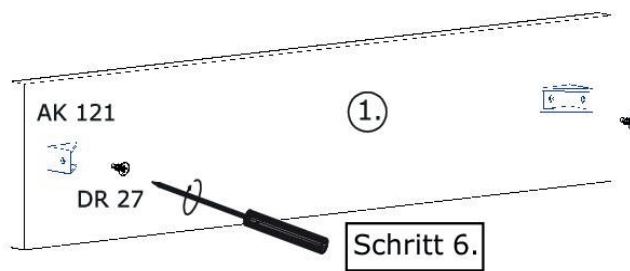
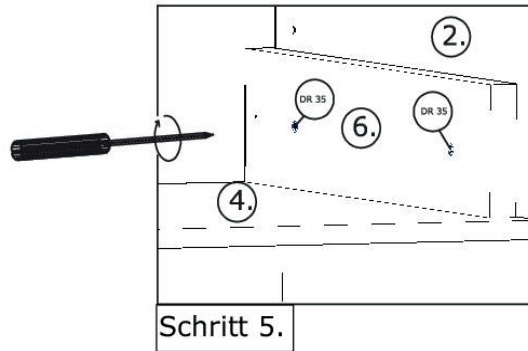
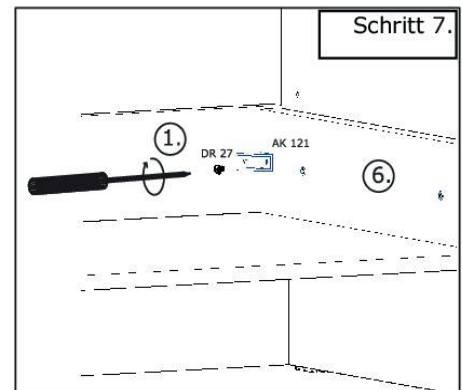
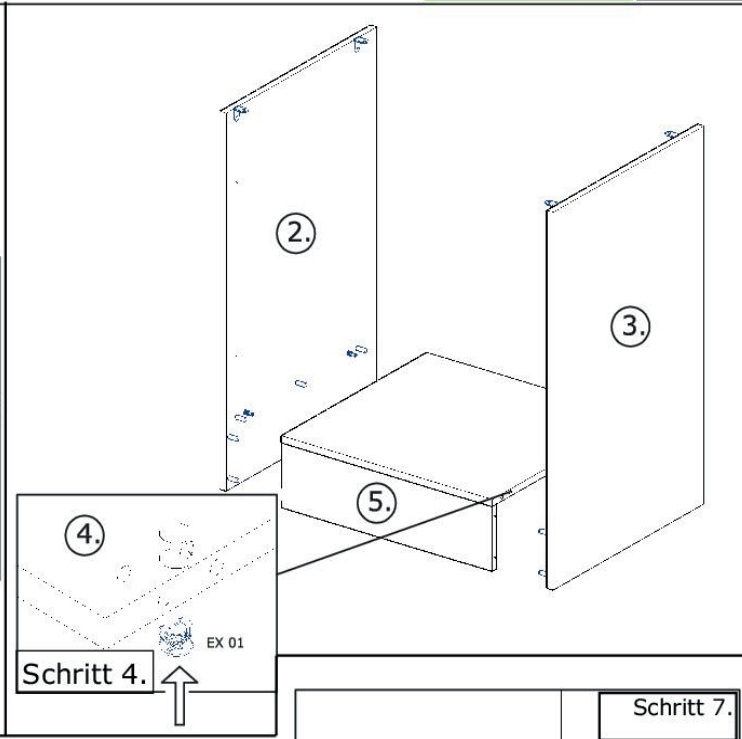
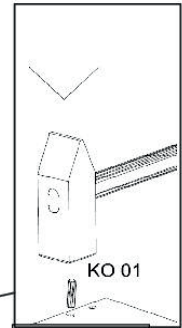
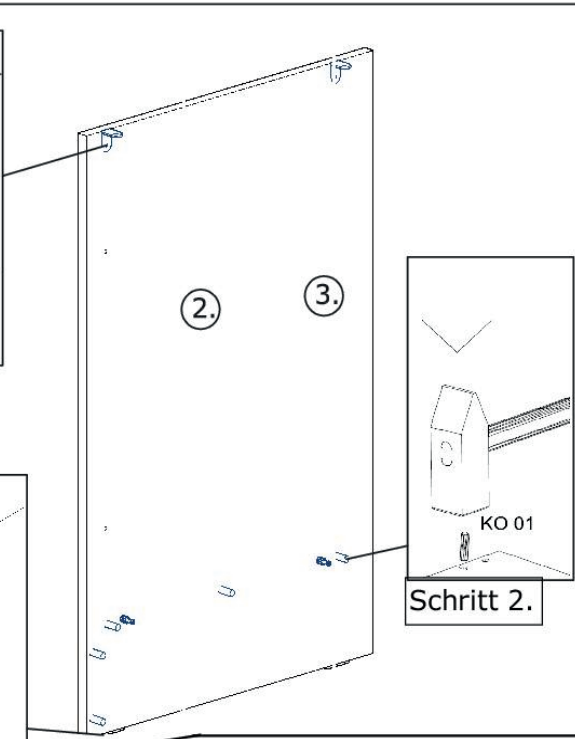
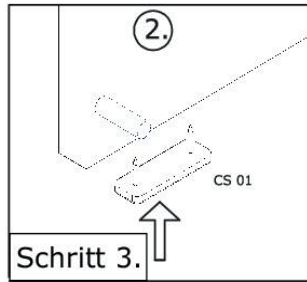
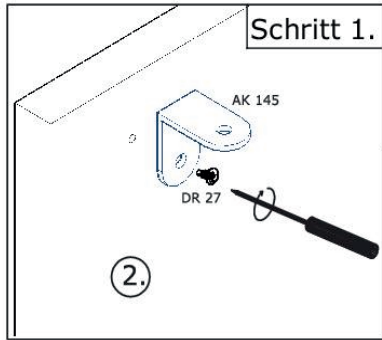
∅8

∅5

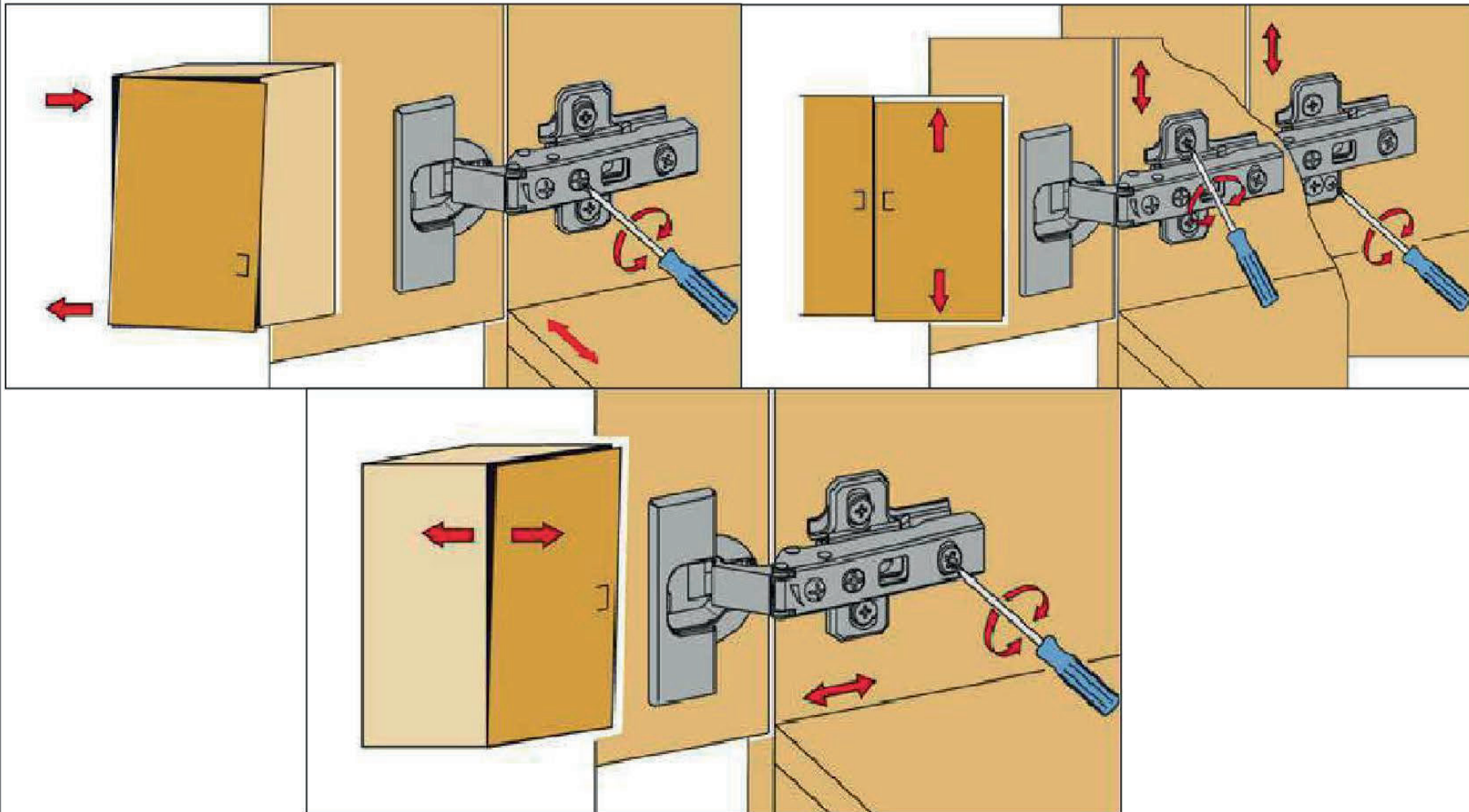


Achtung! Bitte geben Sie bei möglichen Reklamationen immer die Produkt-ID-Nummer (siehe separates Blatt) an.

NEG-Novex Grosshandelsgesellschaft für Elektro- und Haustechnik GmbH
Chenoverstraße 5
67117 Limburgerhof
<http://www.respekta.info>



Die Einstellung der Möbelfront

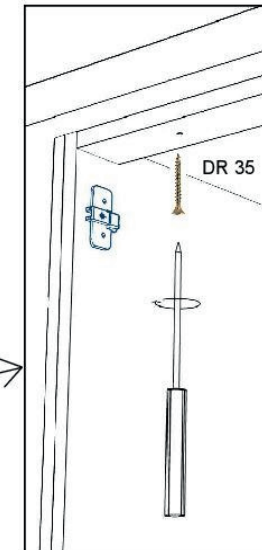
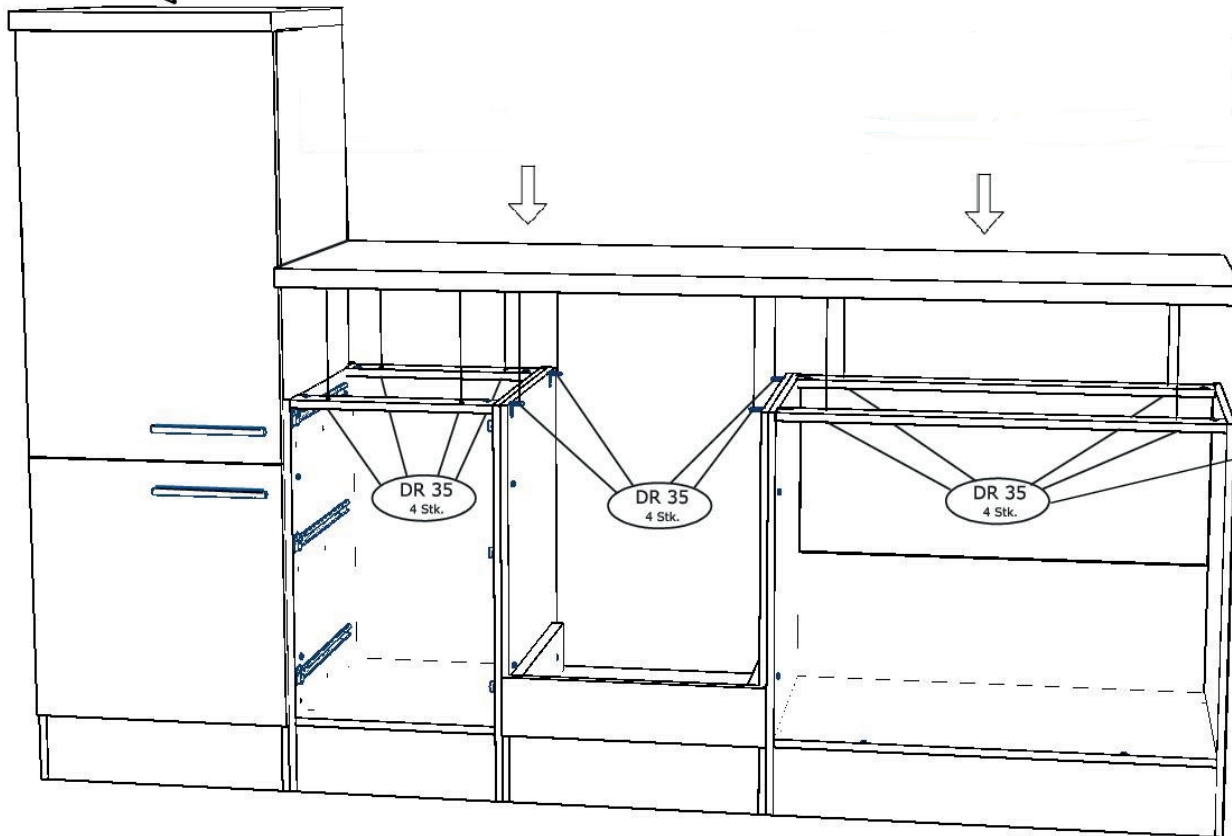


RP270 Arbeitsplatte

Bitte Bauteil SZR01 in vorgefertigtes

Schnittloch einsetzen

SZR 01



DR 35	3,5x35	
-------	--------	--