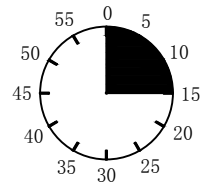
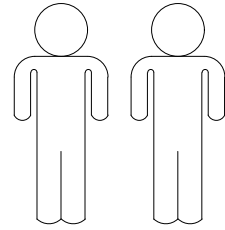
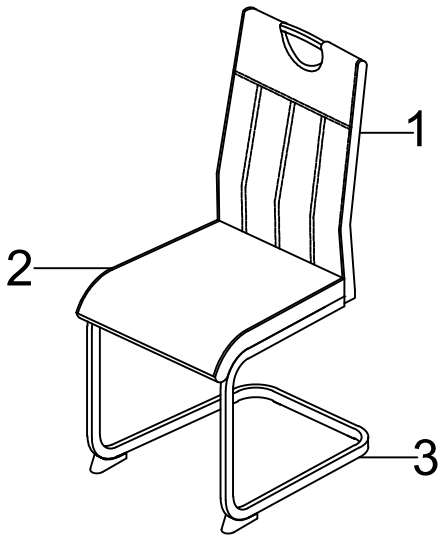


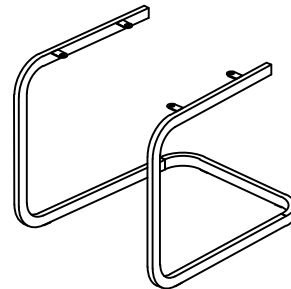
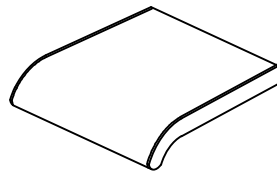
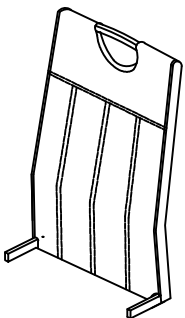
# Britta



1

2

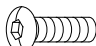
3

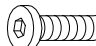



1	1X
2	1X
3	1X





1/1


A	M6*12
	 4X

B	M6*18
	 4X

C	Ø18*Ø6.5*1.5
	 4X

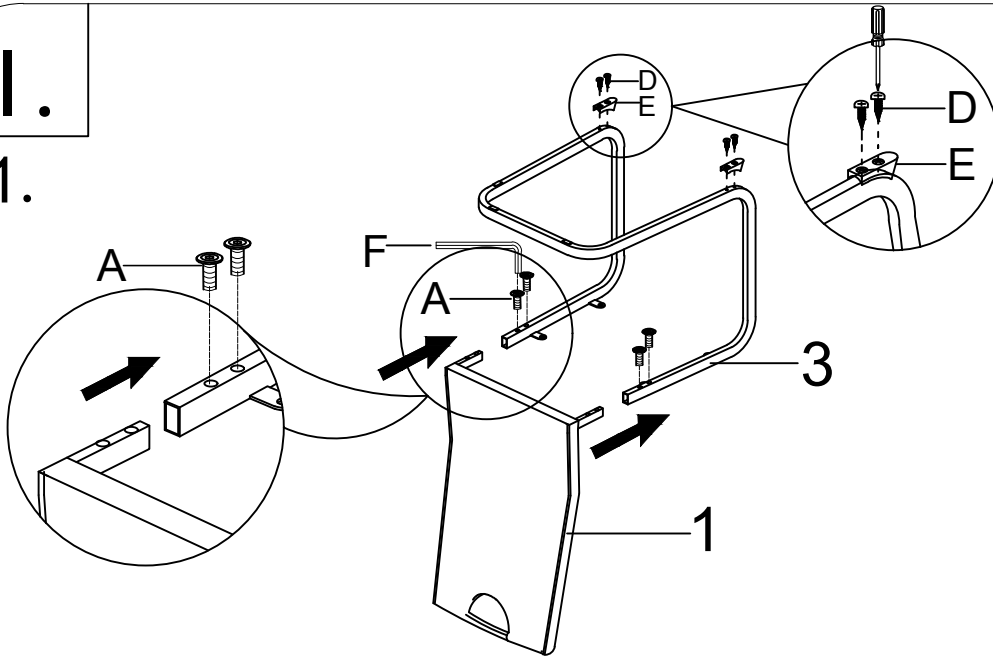
D	M4*20
	 4X

E	
	2X

F	4mm
	 1X

I.

1.

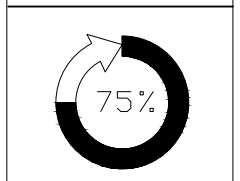


A M6\*12  
4X

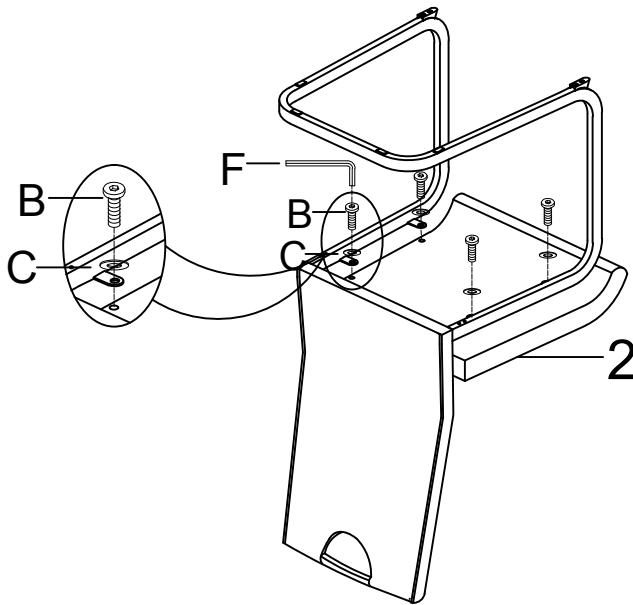
D M4\*20  
4X

E 2X

F 4mm  
1X



2.



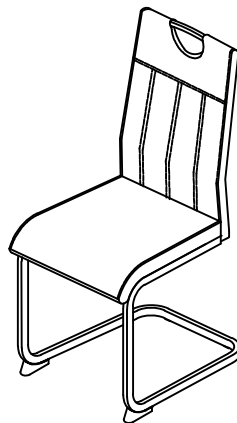
B M6\*18  
4X

C Ø18\*Ø6.5\*1.5  
4X

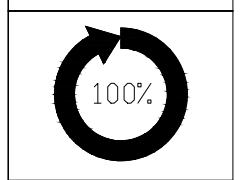
F 4mm  
1X



3.



F 4mm  
1X



LE TRI  
+ FACILE



Séparez les éléments avant de trier