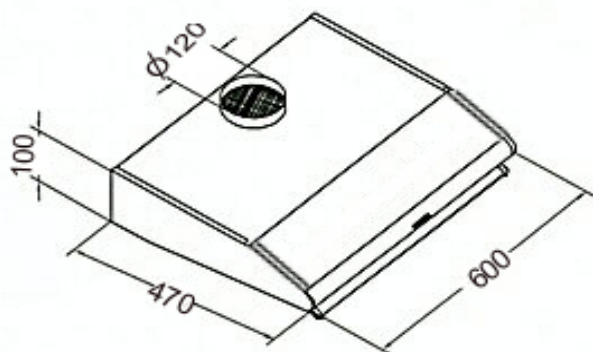




## UBH 08 we/ sw/ Inoxlook

Produktdaten nach (EU) 66/2014 für Haushaltsdunstabzugshauben

### Technische Daten



Marke	Exquisit
Modell	UBH08
Jährlicher Energieverbrauch [kW/Jahr]	66
Energieeffizienzklasse $\eta_1$	D
Fluiddynamische Effizienz [% FDEHood]	3
Fluiddynamische Effizienzklasse $\eta_2$	G
Beleuchtungseffizienz [% LEHood]	2
Klasse der Beleuchtungseffizienz $\eta_2$	G
Fettabscheidegrad [% GFEHood]	87
Klasse für Fettabscheidegrad $\eta_2$	B
Minimaler Luftstrom bei Normalbetrieb [ $\text{m}^3/\text{h}$ ]	90
Maximaler Luftstrom bei Normalbetrieb [ $\text{m}^3/\text{h}$ ]	136
Luftstrom auf Intensiv-/Schnelllaufstufe [ $\text{m}^3/\text{h}$ ]	136
Min. Luftschallemission bei Normalbetrieb [dB]	61
Max. Luftschallemission bei Normalbetrieb [dB]	67
Luftschallemission: Intensiv- Schnelllaufstufe [dB]	67
Leistungsaufnahme im Aus Zustand [W]	0,0
Leistungsaufnahme im unausgeschalteten Zustand [W]	0,0
<b>Farbe</b>	
Front: weiß / schwarz / Inoxlook	•/•/•
<b>Ausstattung</b>	
Schalter	4-fach
Motoren	1
Lüfterstufen	3
LED-Beleuchtung [W]	1 x 28
<b>Betriebsart</b>	
Abluft	•
Umluft	nachrüstbar
Fettfilter	•
Abluftstutzen [mm Ø]	120
<b>Sonderzubehör</b>	
Aktivkohlefilter * [Stk.]	1
<b>Abmessungen / Gewicht</b>	
H x B x T unverpackt [cm]	10,0x60,0x47,0
Kamin ausziehbar max [cm] *1	0
H x B x T verpackt [cm]	13,0x65,0x50,0
Gewicht unverpackt [kg]	4,6
Gewicht verpackt [kg]	5,2
<b>Elektrischer Anschluss</b>	
Spannung / Frequenz [V / Hz]	220-240 / 50
Motorleistung [W]	80
Kabellänge incl. Stecker [cm]	100
Leistungsaufnahme [W]	108
<b>Sonstiges</b>	
Bedienungs- Einbauanweisung	•
Prüfzeichen	CE
EAN Nr.	4016572013092
* Bestellnr. Aktivkohlefilter	CF 152
EAN Aktivkohlefilter	4016572013870

$\eta_1$  A+++ (höchste Effizienz) bis G (geringste Effizienz)

$\eta_2$  A (höchste Effizienz) bis G (geringste Effizienz)

\*1 höhe incl. Haube