


Die Geschirrspülmaschine Front befindet sich in RP280F1 Frontpaket. Bitte das Griff wie unten bei Schritt 7 gezeigt befestigen.

Zum Schutz der Holzteile können Sie rundum die Sockelleiste eine Silikonnaht ziehen.

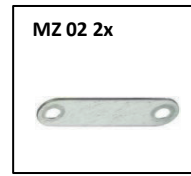
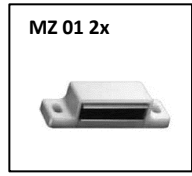
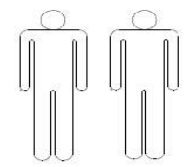
Für die Reinigung bitte die folgenden Putzartikel nicht verwenden: Pulver- Basen des Gleichungslöser; Scheuermittel!
Bitte nur Material, wie Baumwolle verwenden!
BEACHTEN SIE BITTE, DASS BEI EINER NICHT FACHGEMÄSSEN MONTAGE, EV. BEI ÜBERMÄSSIGEN ODER UNGEEIGNETEN BELASTUNG/BESCHWÄRUNG DES MÖBELTEILES DURCH GEGENSTÄNDE ODER PERSONEN ES ZU EINER BESCHÄDIGUNG DES MÖBELSTÜCKES KOMMEN KANN!
Die Möbel nicht permanent in Kontakt mit Wasser bringen.

RP280-280KE4-280KW4 Spülenunterschrank Seite 2 von 9

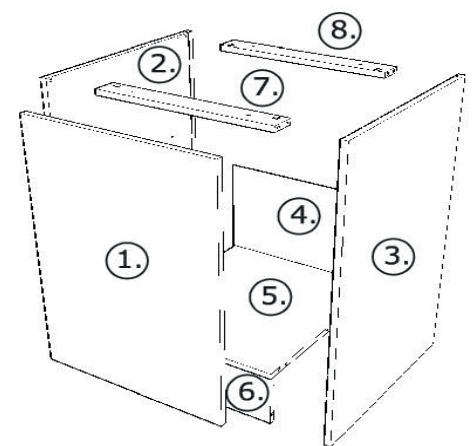
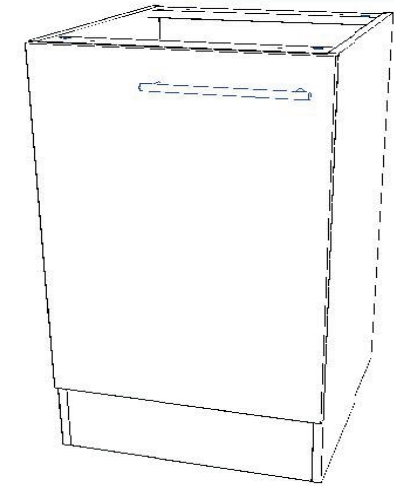
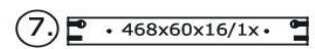
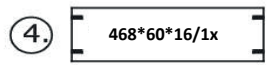
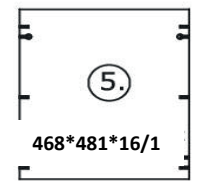
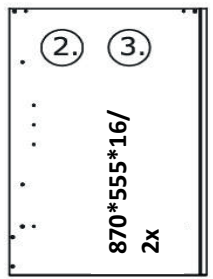
name	tip.	stk.	bild
KO 01	8x35	14	
EX 01	15/13	8	
TI 01		8	
PN 01-PD 01		2	
SP 01	4x32	2	
DR 27	3,5x18	8	
DR 35	3,5x35	4	
KV 01	1,5x20	10	
CS 01		4	
UC 07	192	1	
UC 06	4,0x22	2	



25min



Befindet sich in Frontpaket RP280F1

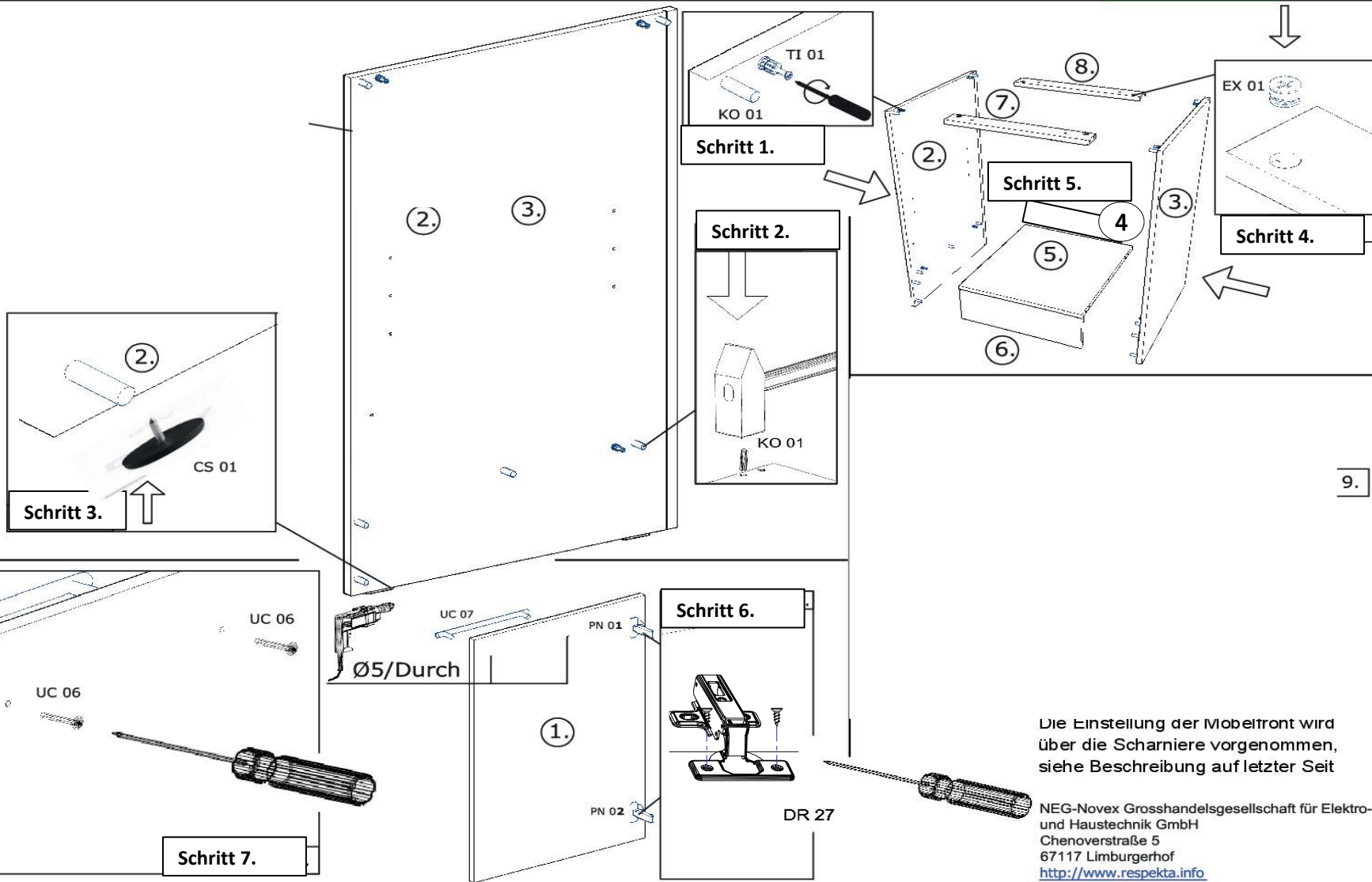


Achtung! Bitte geben Sie bei möglichen Reklamationen immer die Produkt-ID-Nummer (siehe separates Blatt) an.

NEG-Novex Grosshandelsgesellschaft für Elektro- und Haustechnik GmbH
Chenoverstraße 5
67117 Limburgerhof
<http://www.respekta.info>

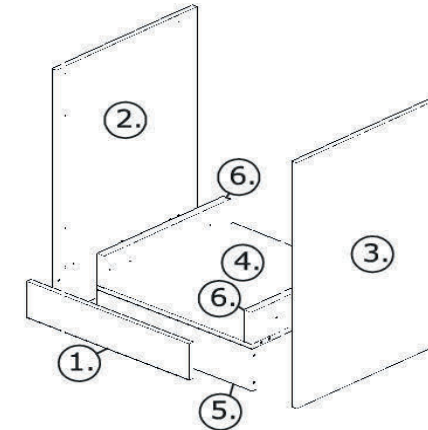
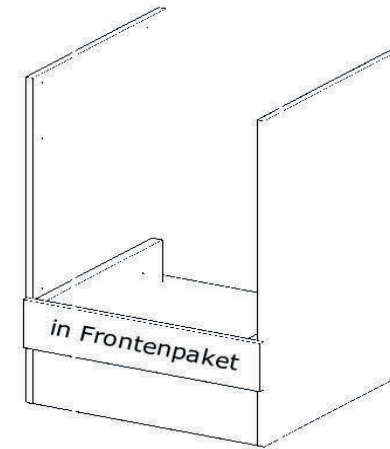
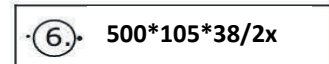
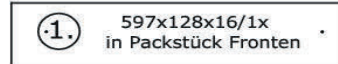
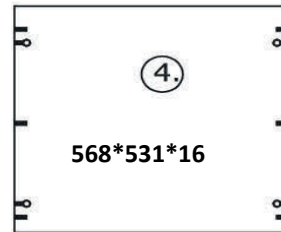
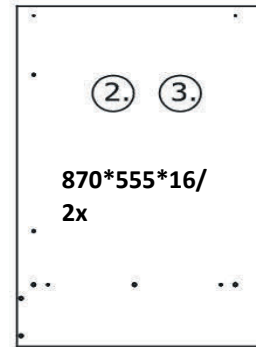
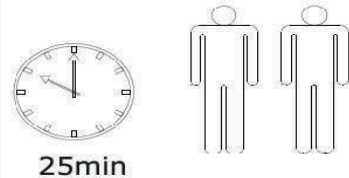
RP280-280KE4-280KW4 Spülenunterschrank Seite 3 von 9

respekta®
Kitchen Premium



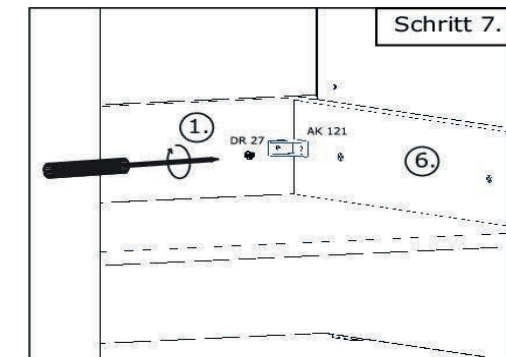
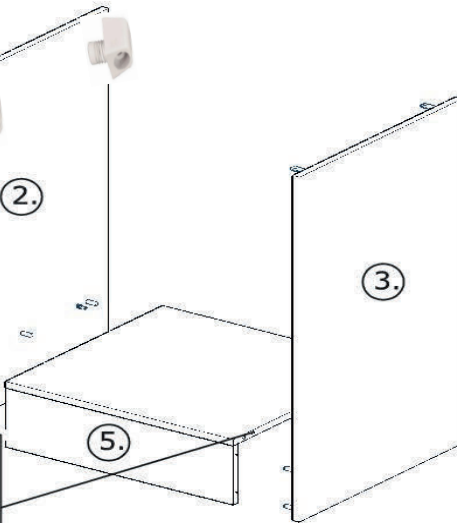
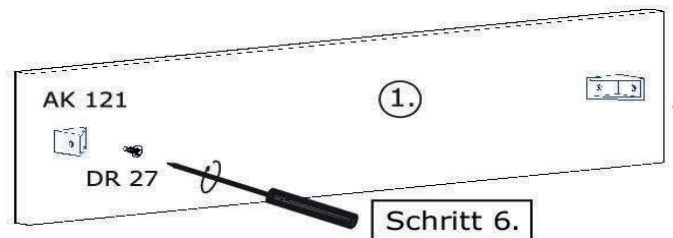
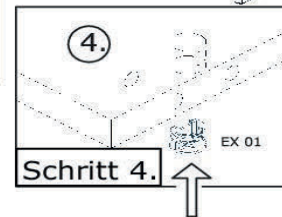
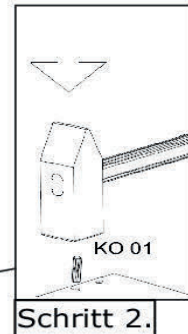
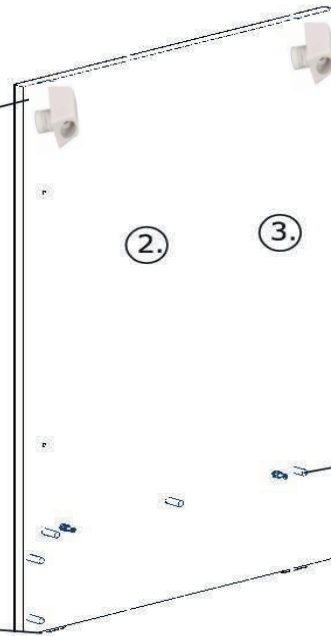
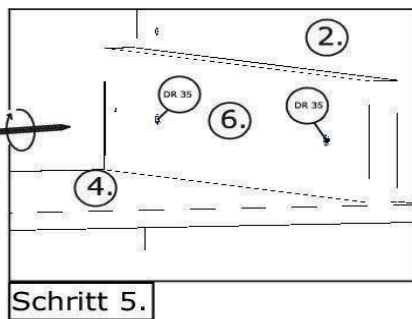
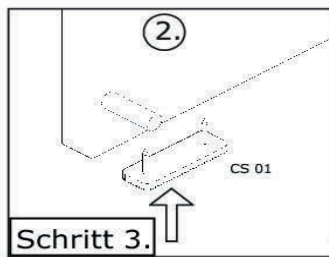
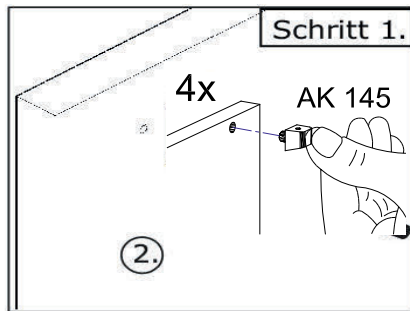
RP280-280KE4-280KW4 Herdumbau Seite 4 von 9

name	tip.	stk.	bild
KO 01	8x35	10	
EX 01	15/13	4	
TI 01		4	
SP 01	4x32	2	
DR 27	3,5x18	8	
DR 35	3,5x35	8	
AK 121		2	
AK 145	30x30	4	
CS 01		4	

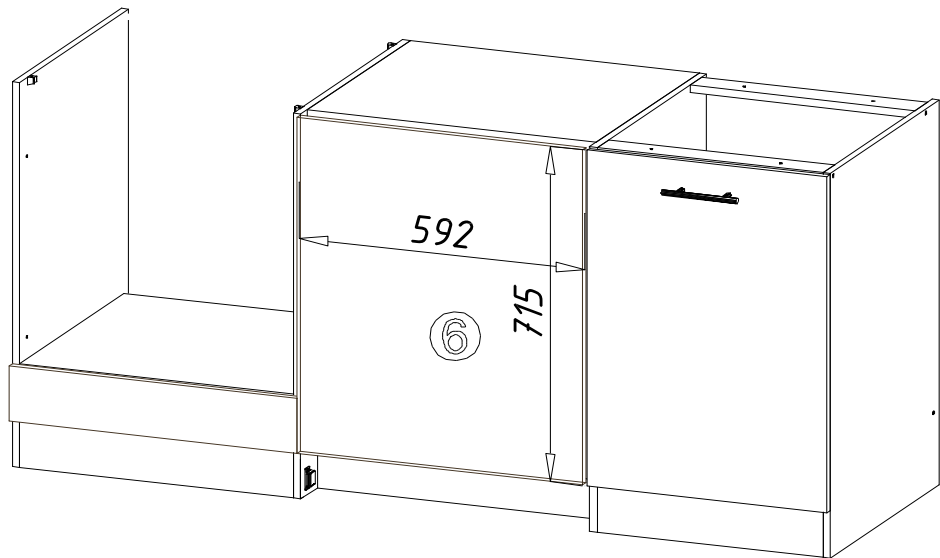
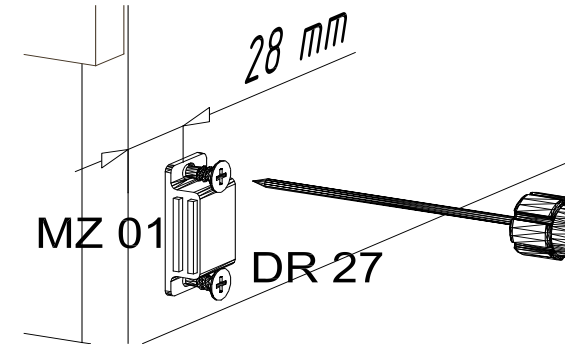
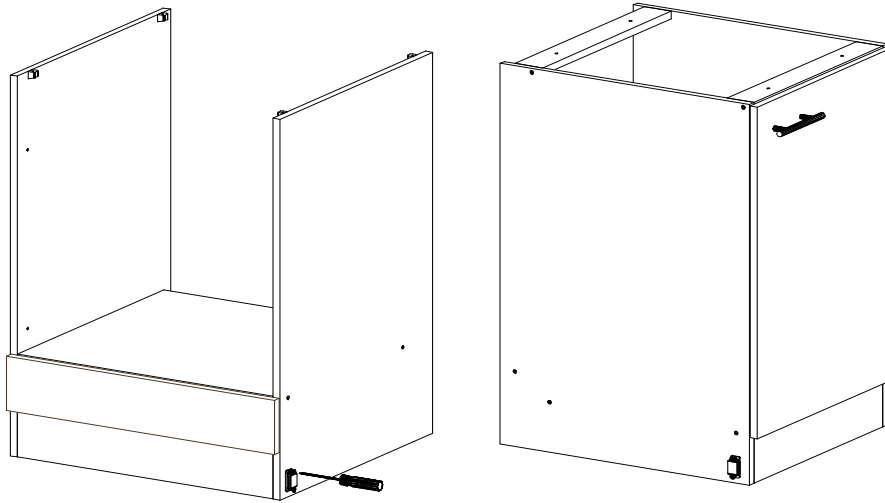


Achtung! Bitte geben Sie bei möglichen Reklamationen immer die Produkt-ID-Nummer (siehe separates Blatt) an.

NEG-Novex Großhandelsgesellschaft für Elektro- und Haustechnik GmbH
Chenoverstraße 5
67117 Limburgerhof
<http://www.respekta.info>

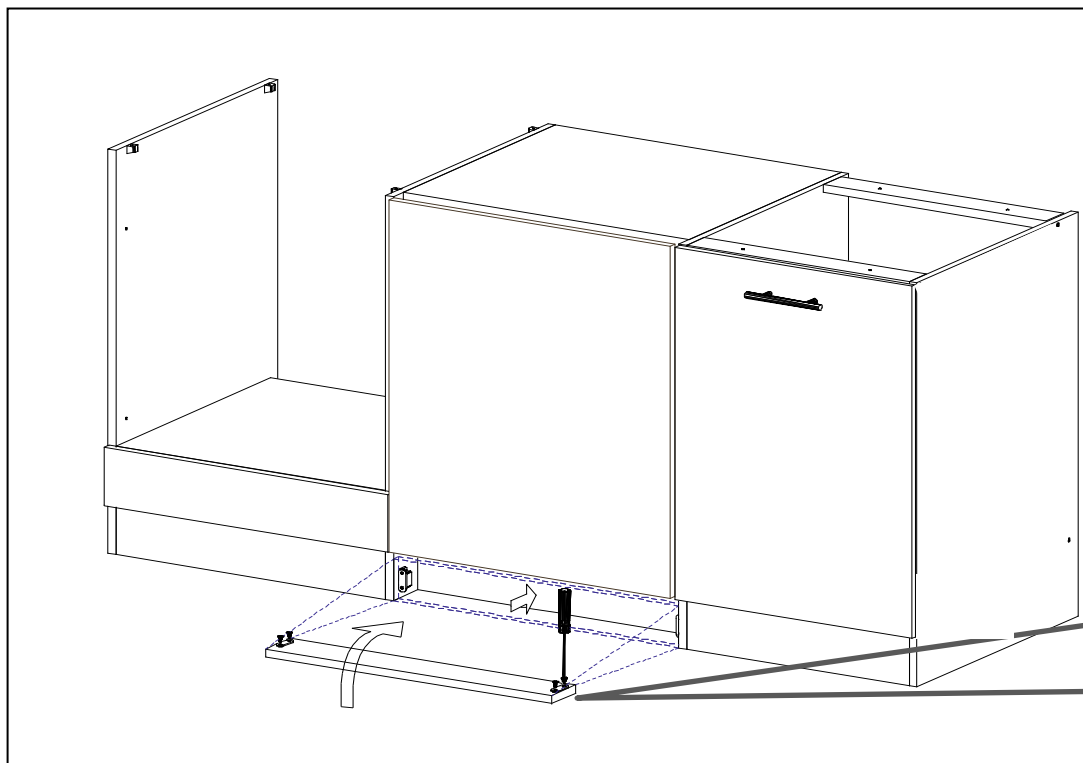


SCHRITT 11

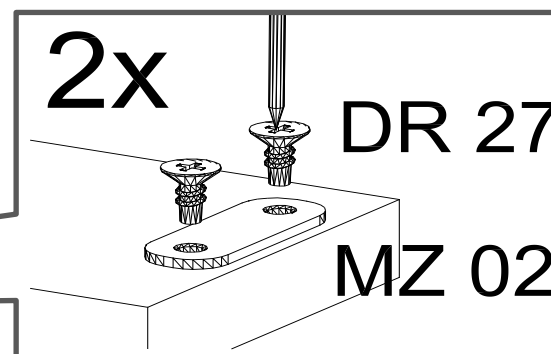


SCHRITT 12

Den Aufbau vom Front sehen Sie in der Bedienungsanleitung vom Geschirrspüler, zur Höhenanpassung Front für Geschirrspüler bitte die beigefügten Distanzleisten verwenden. Diese befinden sich im inneren des Geschirrspülers.



SCHRITT 13

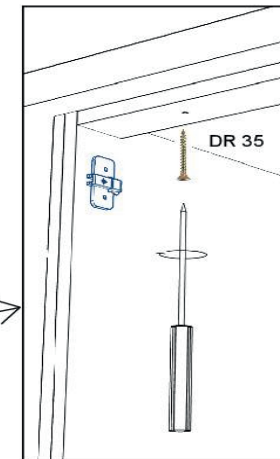
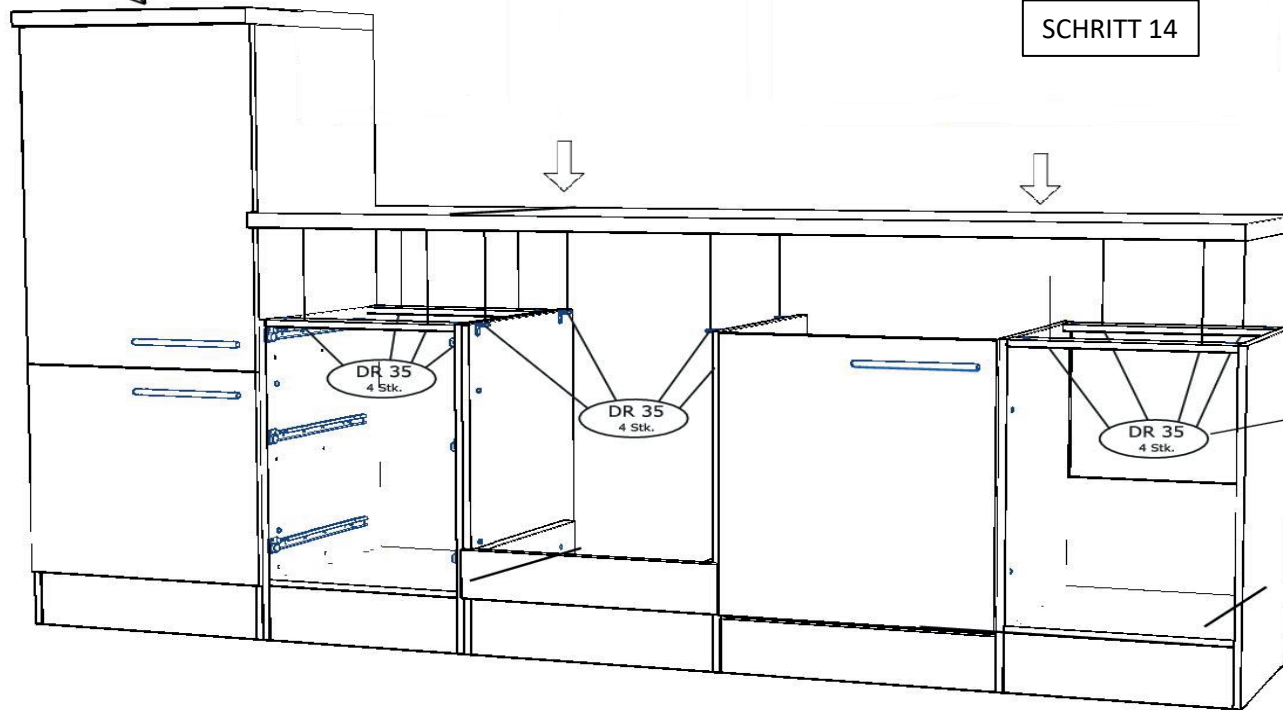


RP280 Arbeitsplatte

Bitte Bauteil SZR01 in vorgefertigtes
Schnittloch einsetzen
SZR 01



SCHRITT 14



DR 35	3,5x35	
-------	--------	--